



TD-04-230-1

CHARAKTERISTIKA

- Klapkový pohon pro ovládání vzduchových klapek v zařízeních VZT
- **Velikost klapek až do 0,8 m²**
- **Točivý moment 4 Nm**
- **Napájecí napětí 230 V**
- Ovládání otevřeno/zavřeno nebo tří bodové
- Instalace v suchém vnitřním prostředí s okolní teplotou od -10 °C do +55 °C
- Elektrické krytí IP54
- Napájecí kabel délky 1 m
- Montáž v libovolné poloze
- **Servopohon TD-04-230-1** je určen k ovládání kruhových nebo hranatých uzavíracích klapek

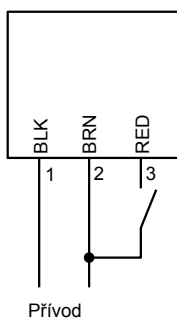
KONSTRUKCE

- Servopohon tvoří ocelová základna s plastovým krytem
- Napájecí kabel délky 1 m

INSTALACE

- Servopohon může být umístěn v libovolné poloze

SCHÉMA ZAPOJENÍ



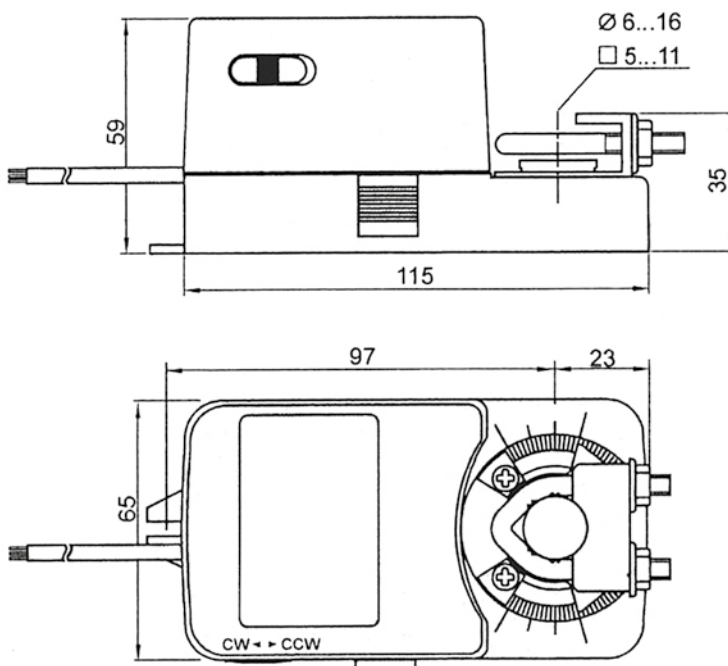
* Uvedená schémata zapojení jsou pouze orientační, vždy má vyšší prioritu schéma zapojení uvedené na výrobku

PŘÍKLAD ZNAČENÍ

TD-04-230-1

TD-04-230-1 – Servopohon pro ovládání klapek 4 Nm, 230 V

ROZMĚRY



Hřidelová klapka	Délka [mm]	○ [mm]	◇ [mm]
	min. 40	8 až 16	5 až 12

Typ	Napětí [V]	Spotřeba energie		Kroučící moment [Nm]	Doba přestavení [s]	Pracovní úhel max.	Hmotnost [kg]
		Pohotovostní [W]	Pracovní [VA]				
TD-04-230-1	230	2	12	4	90	95°	0,5

4