



DS-2

CHARAKTERISTIKA

- **Silový dveřní spínač**
- Pro vzduchové clony s SM regulací
- Krytí IP67

ZÁKLADNÍ PARAMETRY

- Možnost spínání/ rozpínání
- Výchozí poloha spínače
 - svorky 13-14 rozepnuto
 - svorky 21-22 sepnuto
- Maximální spínací hodnoty
 - 6 A – 230V AC
 - 4 A – 400V AC
 - 3 A – 24V DC

DS-2 dveřní spínač je navržen pro zapnutí/vypnutí zařízení v závislosti na poloze dveří. Dveřní spínač je vybaven přepínacím kontaktem.

PŘÍKLAD ZNAČENÍ

DS-2

DS-2 – Dveřní spínač

ROZMĚRY

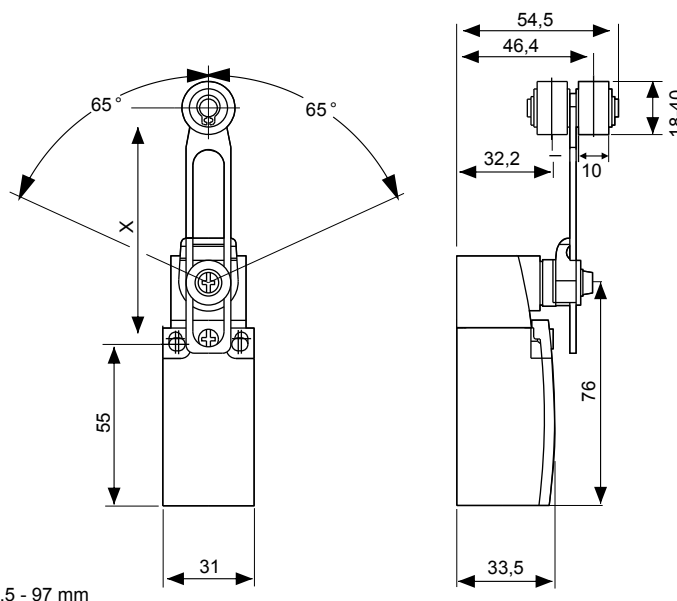
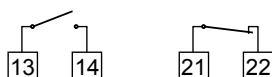


SCHÉMA ZAPOJENÍ



* Uvedená schémata zapojení jsou pouze orientační, vždy má vyšší prioritu schéma zapojení uvedené na výrobku

