



CZ

DAPHNE

INSTALACE, PROVOZ A OBSLUHA









4-118-0320

EAC

CE

1. NEŽ ZAČNETE

Následující symboly jsou kvůli lepší orientaci a naleznete je v návodu k obsluze. V následující tabulce jsou popsány symboly a jejich význam.

Symbol	Význam
	Varování nebo upozornění
 POZOR!	
 NEPŘEHLÉDNĚTE!	Důležité pokyny
 BUDETE POTŘEBOVAT	Praktické tipy a informace
 TECHNICKÉ INFORMACE	Bližší technické informace
	Odkaz na jinou část/díl návodu



Než začnete s instalací jednotky, **řádně si přečtete část o bezpečném provozu rekuperační jednotky**. Zde naleznete celý návod jak bezpečně a správně tento výrobek používat.

V tomto návodu k obsluze naleznete pokyny ke správné instalaci rekuperační jednotky. Prosím, než začnete s instalací rekuperační jednotky, řádně se přečtete celý tento návod. Výrobce si vyhrazuje právo na změny včetně technické dokumentace bez předchozího upozornění. Návod si pečlivě uložte pro případ dalšího použití. Návod k obsluze je součástí výrobku.

Prohlášení o shodě

Výrobek byl navržen, vyroben, uveden na trh, splňuje všechna příslušná ustanovení a je ve shodě s požadavky směrnic Evropského Parlamentu a Rady, včetně pozměňovacích návrhů pod které byl zařazen. Za podmínek obvyklého a v návodu k obsluze určeného použití a instalace, je bezpečný. Při posouzení byly aplikovány harmonizované evropské normy uvedené v příslušném ES Prohlášení o shodě. Aktuální a plnou verzi ES Prohlášení o shodě, naleznete na stránkách www.2vv.cz

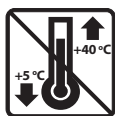
2. VYBALENÍ

ZKONTROLUJTE DODANÝ VÝROBEK

NEPŘEHLÉDNĚTE!

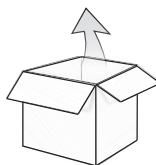


- Okamžitě po dodání výrobek rozbalte a zkontrolujte, zda není poškozený. V případě poškození, informujte a udělejte zápis s přepravcem.
- V případě, že jakákoliv reklamacie nebude uplatněna včas, nebude na jejich pozdější uplatnění brán zřetel.
- Zkontrolujte si, zda jste obdrželi Vámi objednaný typ. V případě, že se dodaný typ liší od vámi objednaného, jednotku nerozbalujte a okamžitě toto pochybení sdělte dodavateli.
- Po rozbalení výrobku, zkontrolujte, zda jednotky a příslušenství jsou v pořádku. V případě jakýchkoliv pochybností kontaktujte dodavatele.
- Nikdy se nepokoušejte zprovoznit poškozenou ventilační jednotku.
- V případě, že se rozhodnete rekuperační jednotku nerozbalit okamžitě po dodávce, musí být výrobek uskladněn v suché místnosti s maximálním teplotním rozsahem **od +5 °C až do +40 °C**.
- Tento výrobek by neměly používat osoby (včetně dětí), jejichž fyzická, smyslová nebo mentální neschopnost nebo nedostatek zkušeností a znalostí je nedostatečná pro bezpečné použití výrobků, pokud nejsou sledováni nebo instruováni jak produkt používat, osobou odpovědnou za jejich bezpečnost.
- Nedovolte dětem, aby si s jednotkou hrály.

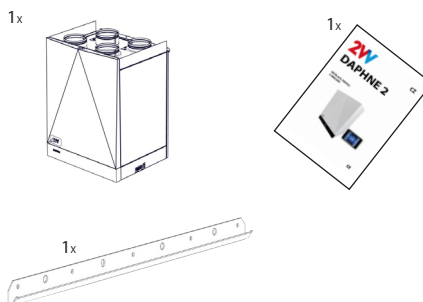


	<p>Veškeré použité balicí materiály jsou ekologické a proto je lze používat opakovaně nebo recyklovat. Prosím, přispějte aktivně k ochraně životního prostředí a zajistěte pravidelnou likvidaci nebo recyklaci balicích materiálů.</p>	
--	---	--

ROZBALENÍ JEDNOTKY



DAPHNE Comfort



POZOR!

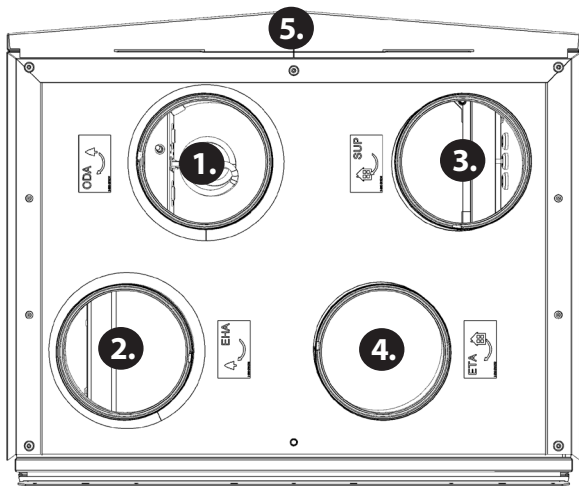
- Při rozbalování sejmout designový kryt
- Při rozbalování neuchopovat za plastový kryt regulace



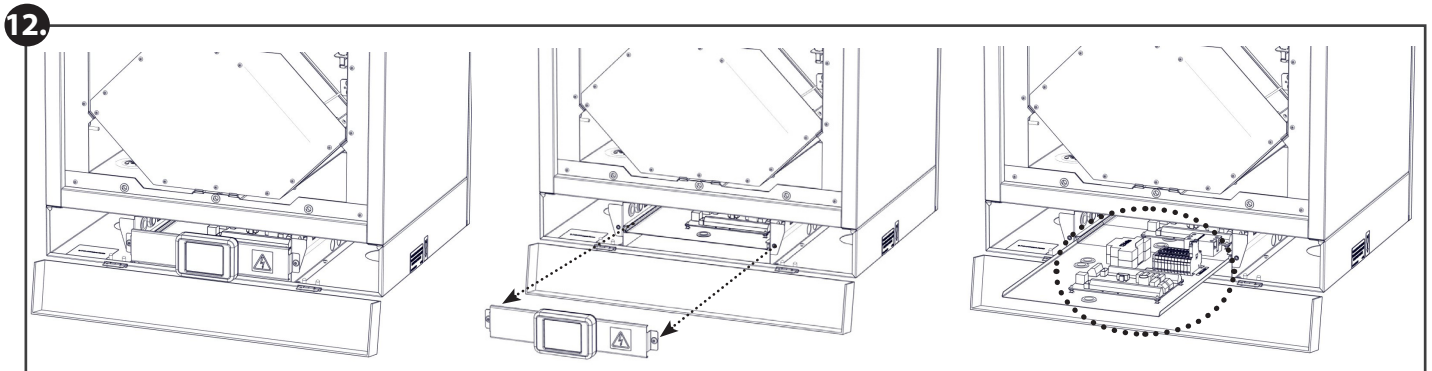
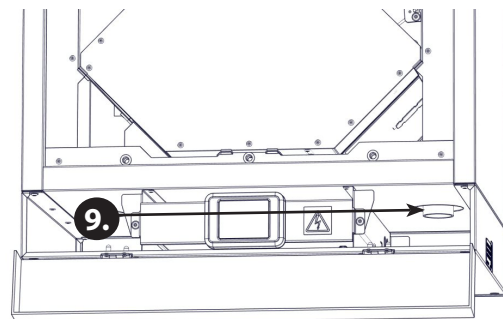
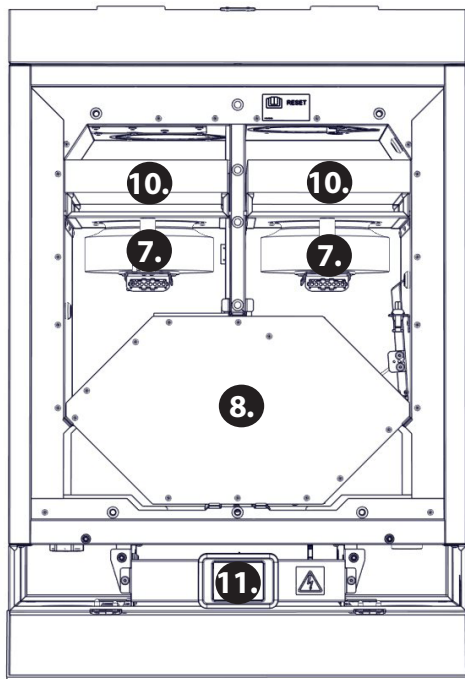
NEPŘEHLÉDNĚTE!

- Pokud byla jednotka převážena při teplotě nižší než 0°C, je nutno jednotku ponechat minimálně 2 hodiny v klidu, bez zapnutí, aby se teplota uvnitř jednotky vyrovnala okolní teplotě.

3. HLAVNÍ ČÁSTI

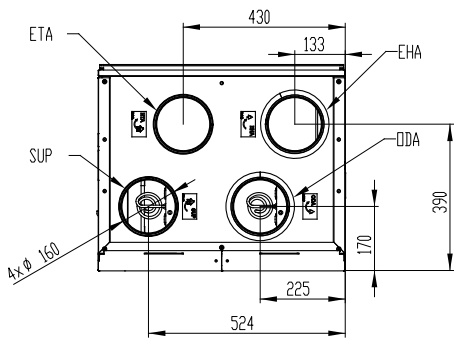
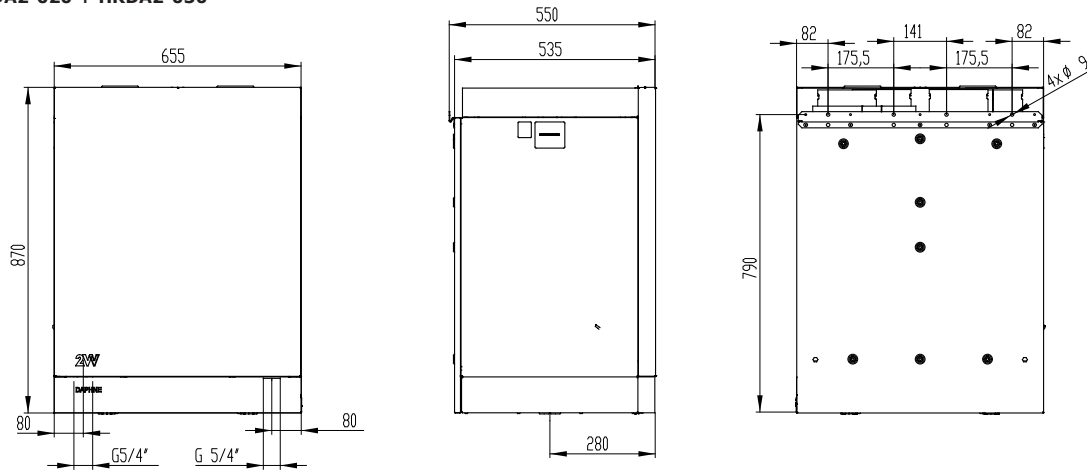


1. Připojení potrubí - venkovní vzduch (ODA)
2. Připojení potrubí - odpadní vzduch (EHA)
3. Připojení potrubí - přiváděný vzduch (SUP)
4. Připojení potrubí - odváděný vzduch (ETA)
5. Čelní designový kryt
6. Odjímatelný kryt pro výměnu filtrů
7. Ventilátor.
8. Rekuperátor.
9. Odvod kondenzátu.
10. Filtr G4 (přívod), Filtr G4 (odvod) + předfiltr G2 (volba).
11. Ovládací panel
12. Regulace jednotky - Připojení napájení a příslušenství

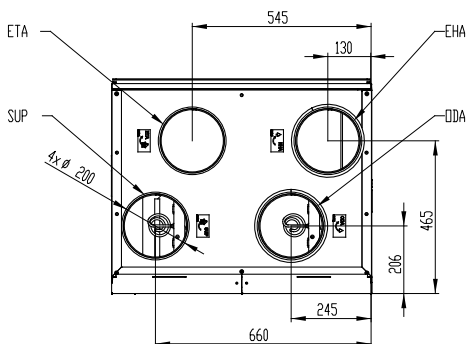
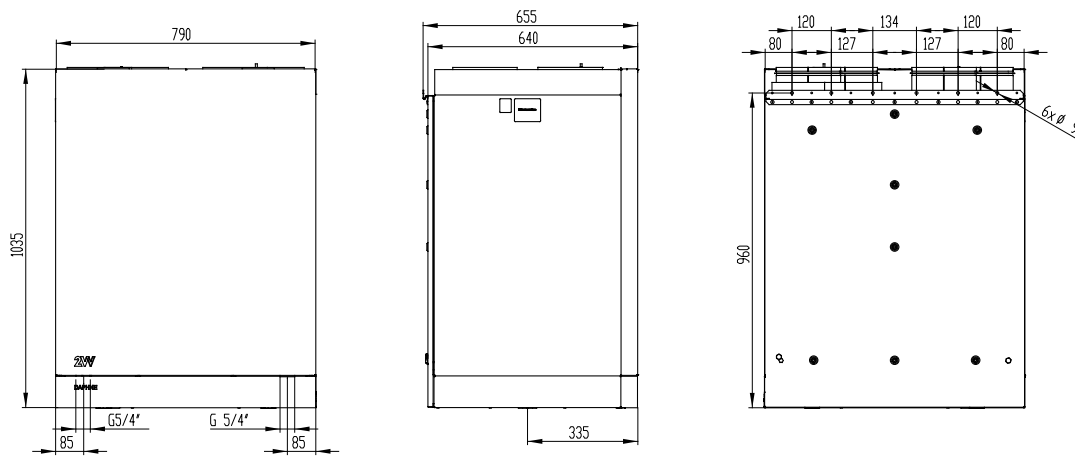


4. ROZMĚRY

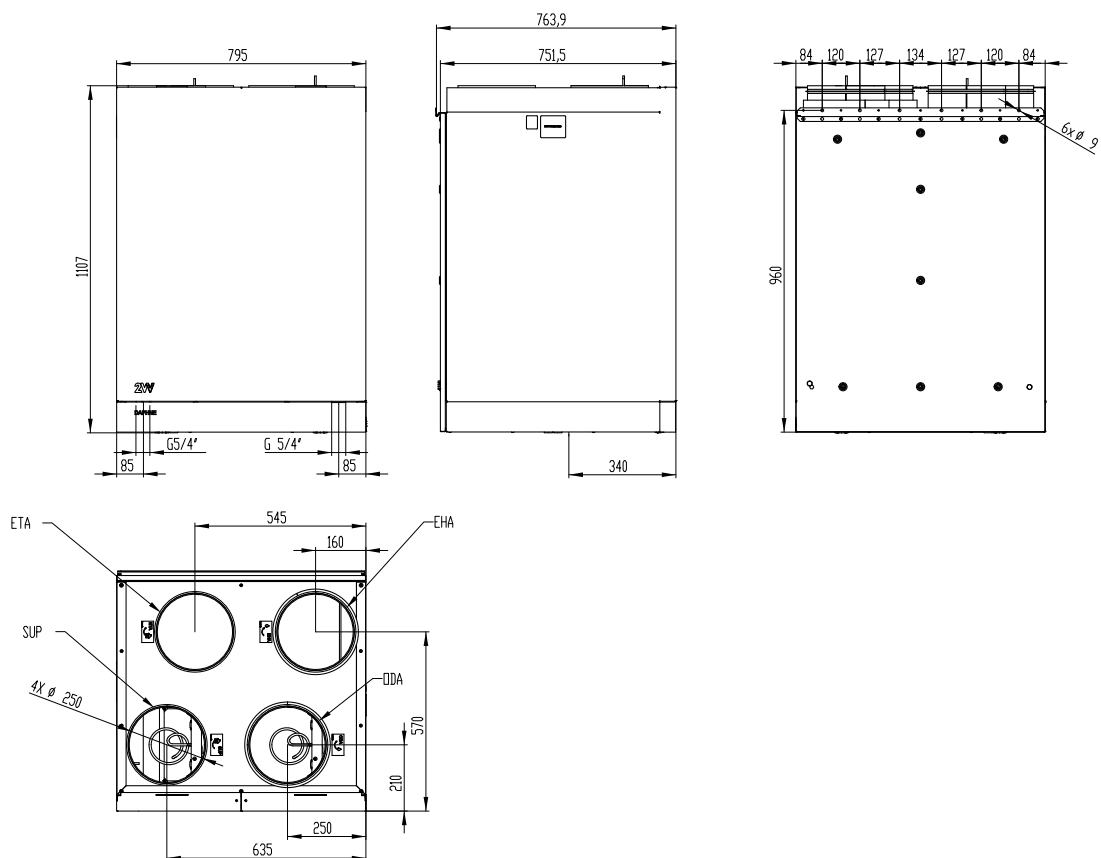
HRDA2-020 + HRDA2-030



HRDA2-050



4. ROZMĚRY



5. TECHNICKÉ PARAMETRY

Typ	Nominální průtok vzduchu [m ³ /h]	Počet fází [pcs]	Napětí [V]	Frekvence [Hz]	Max. výkon ventilátorů [W]	Příkon předehřevu [kW]	Příkon dohřevu [kW]	Hmotnost [kg]
HRDA2-020... ES0C	200	1	230	50	120	0,8	-	50
HRDA2-020... EE1C	200	1	230	50	120	0,8	0,8	51
HRDA2-030... ES0C	300	1	230	50	170	0,8	-	50
HRDA2-030... EE1C	300	1	230	50	170	0,8	0,8	51
HRDA2-050... ES0C	500	1	230	50	240	1,6	-	70
HRDA2-050... EE1C	500	1	230	50	240	1,6	0,8	71
HRDA2-070... ES0C	700	1	230	50	400	2,4	-	88
HRDA2-070... EE1C	700	3	400	50	400	2,4	1,2	89
HRDA2-090... ES0C	900	1	230	50	800	2,4	-	88
HRDA2-090... EE1C	900	3	400	50	800	2,4	1,2	89



Ostatní technická data naleznete v technickém katalogu - www.2vv.cz

6. INSTALACE

ZVOLTE MÍSTO INSTALACE

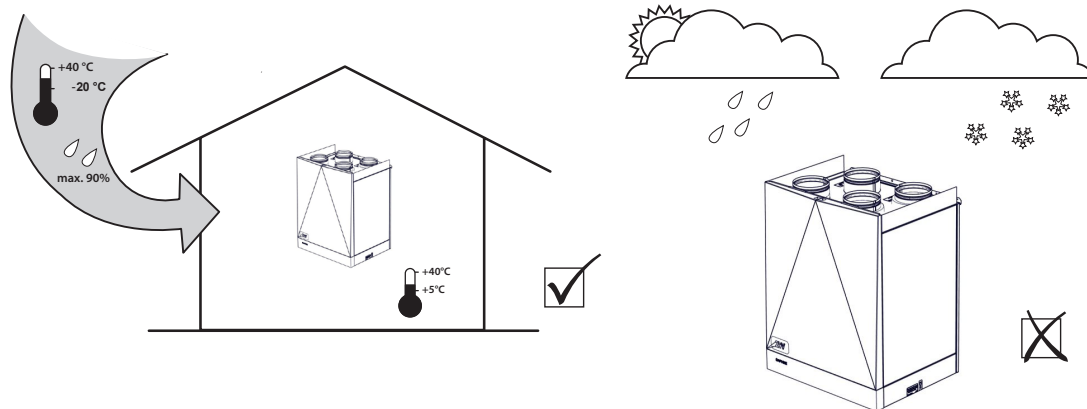
Návrh projektu vzduchotechniky musí být vždy zpracovaný projektantem HVAC.

TECHNICKÉ INFORMACE

Jednotka musí být provozována v uzavřených a suchých místech s teplotou v místnosti v rozsahu od **+5°C do +40°C**. Čerstvý nasávaný vzduch by měl mít teplotu v rozsahu od -20°C až do +40°C a relativní vlhkost až 90%.

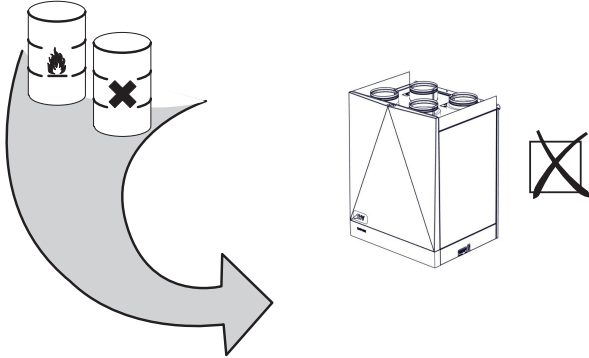
Kondenzace uvnitř jednotky:

Pokud je jednotka umístěna v podkroví (kde se teploty mohou blížit venkovním teplotám), je nutné, aby jednotka běžela trvale. Pokud může být jednotka vypnuta ručně uživatelem nebo pomocí automatického časovače, je nutné na přívodní i odvodní potrubí nainstalovat těsné klapky se servopohonem s havarijní funkcí. Klapky zajistí, že nebude přes jednotku proudit žádný vzduch z teplých částí budovy do venkovního prostředí (komínový efekt). Pokud by klapky nebyly nainstalované, hrozí v době, kdy je jednotka vypnutá, riziko vzniku kondenzace uvnitř jednotky a venkovního potrubí. Mohlo by také dojít k tomu, že by do budovy začal proudit studený venkovní vzduch. V tom případě by mohlo dojít ke kondenzaci také v přívodním a odvodním potrubí, či dokonce ve výústkách umístěných v místnostech. Pokud jednotka neběží delší dobu v zimním období, mělo by být přívodní a odvodní potrubí uzavřeno, aby po tuto dobu nemohlo dojít k výše zmíněnému efektu. Kondenzace vně jednotky. Pokud je jednotka umístěna ve vlhkém prostředí (např. koupelně/prádelně) v kombinaci s nízkou venkovní teplotou může dojít ke kondenzaci na vnější části pláště. Jestliže dojde ke vzniku kondenzace vně jednotky, zvyšte větrání v prostorech v okolí jednotky.



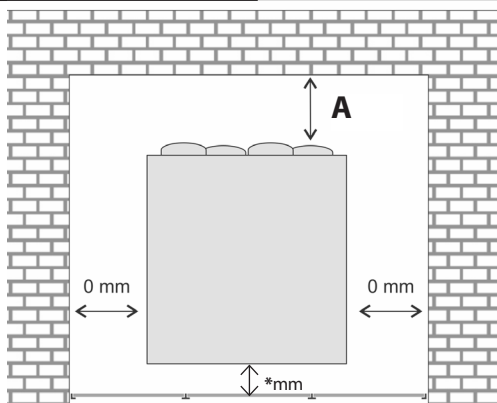
6. INSTALACE

Jednotka není navržena pro filtraci vzduchu obsahujícího hořlavé nebo zápalné složky, chemické zplodiny, hrubý prach, uhlík, mastnotu, jedy, bakterie atd.



Stupeň krytí IP jednotky namontované na potrubí je IP 20 (ochrana proti předmětům větších než 12,5 mm, nechrání proti vodě!)

Instalační vzdálenosti

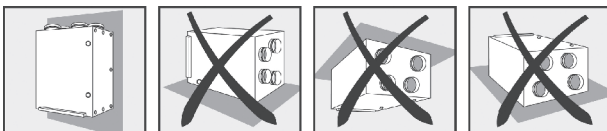


Tyto rozměry jsou vhodné pro servisní přístup.
* Je nutné zajistit dostatečný prostor pro připojení sifonu.

A	HRDA2-020	min. 250mm
	HRDA2-030	min. 350mm
	HRDA2-050	min. 500mm
	HRDA2-070	min. 700 mm
	HRDA2-090	min. 700 mm

TECHNICKÉ INFORMACE

• Všechny typy rekuperačních jednotek lze instalovat do následující pozice:



• Jakékoliv další pozice jsou zakázány.

- Jednotka musí být instalována takovým způsobem, aby směr cirkulace vzduchu jednotkou korespondoval s cirkulací vzduchu v distribučním systému.
- Instalace jednotky musí umožnit dostatečný přístup pro údržbu, servisní účely nebo demontáž. Přístup se hlavně týká revizních vík a umožnění jejich otevření.

Požadované vzdálenosti

POZOR!

Nehořlavé materiály nesmí bránit sací a výfukové otvory.

- Bezpečná vzdálenost hořlavých materiálů od vstupního hrdla jednotky je 250 mm.

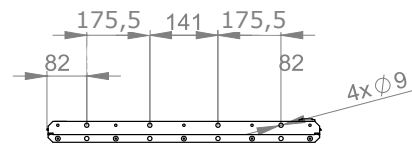
Montáž jednotky

- Jednotku je možné nainstalovat na zeď.
- Servisní dveře je možné přemontovat namísto zadního panelu jednotky a tím otočit vzduchotechnické připojení a odvod kondenzátu.

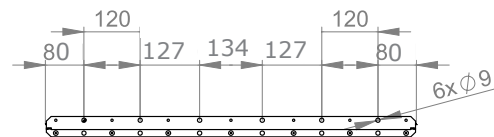
Instalace na zeď

Rozměry držáku na zeď:
(součást dodávky)

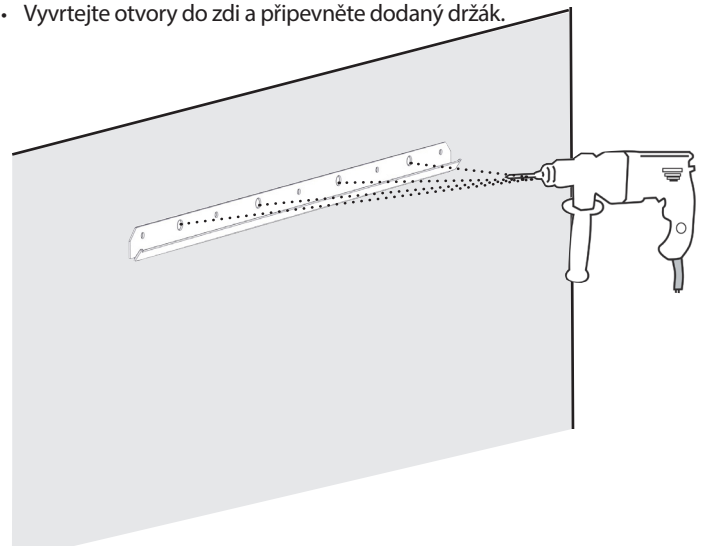
HRDA2-020 / HRDA2-030



HRDA2-050 / HRDA2-070 / HRDA2-090



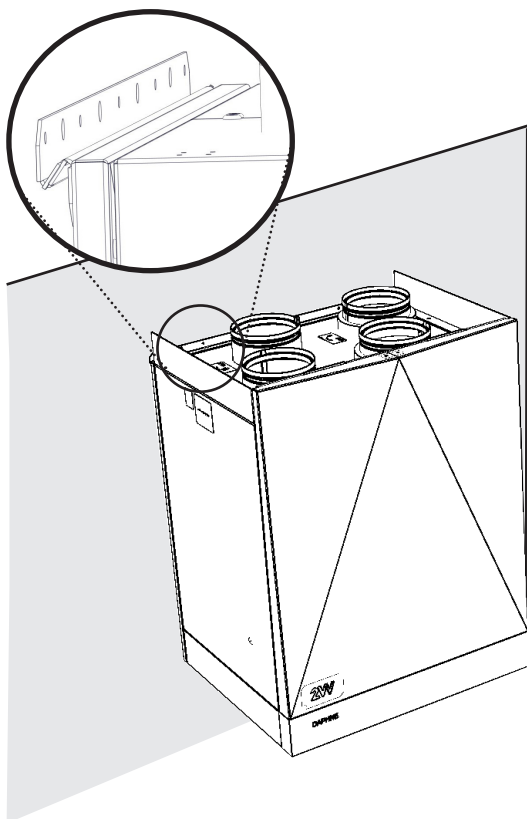
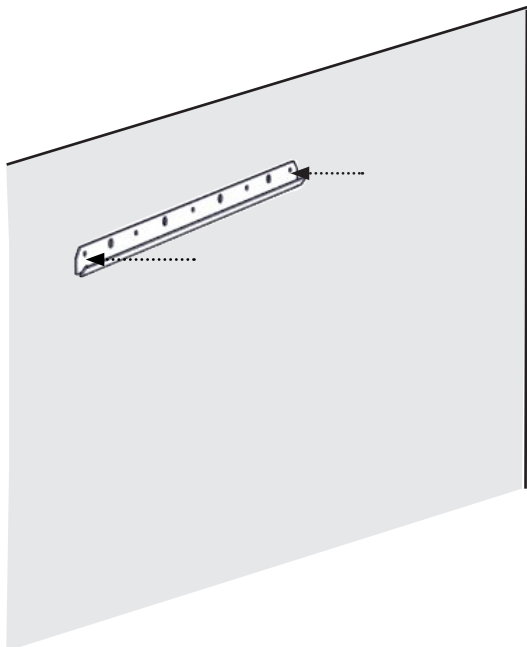
- Řádně změřte místo instalace.
- Vyvrtejte otvory do zdi a připevňte dodaný držák.



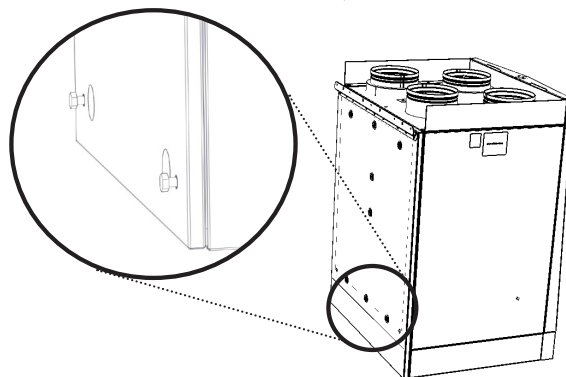
Držák dostatečně uchyťte za pomoci 4ks šroubů M8x80 a 4ks odpovídajících podložek.
(není součástí dodávky)

6. INSTALACE

- Zavěste jednotku na přidělaný držák



- Jednotku nastavte do roviny pomocí stavěcích šroubů, které se nachází na zadní straně jednotky.



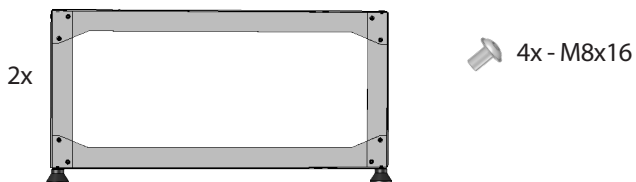
BUDETE POTŘEBOVAT

- Vodováhu
- Klíč č.13

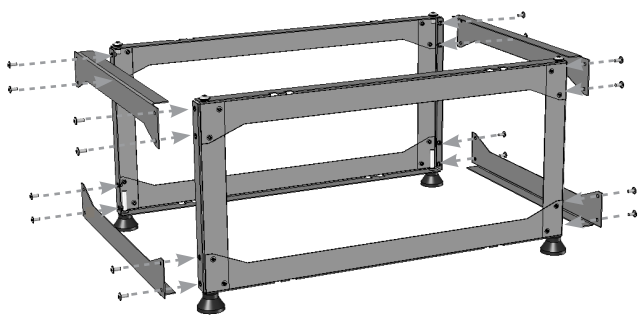
6. INSTALACE

Instalace na podstavec.

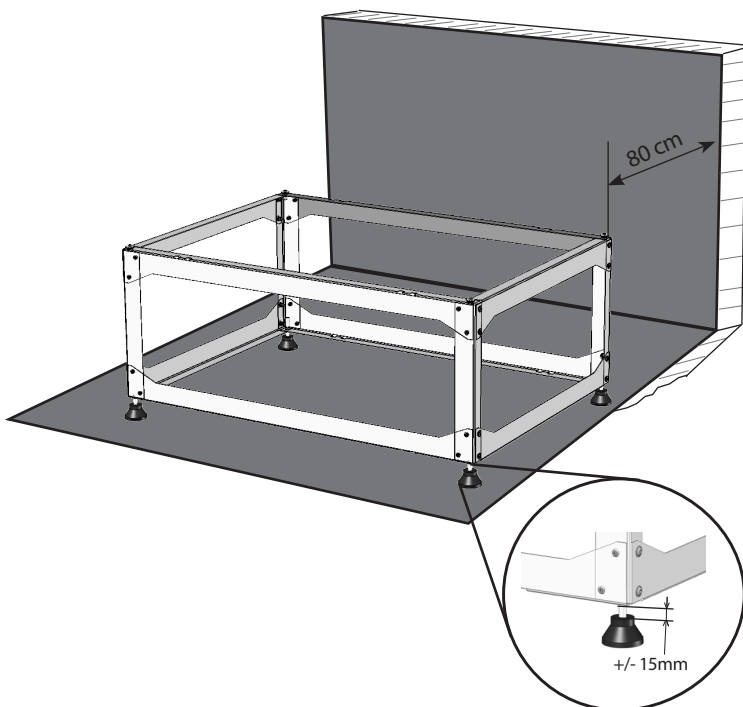
Zkontrolujte obsah balíku.



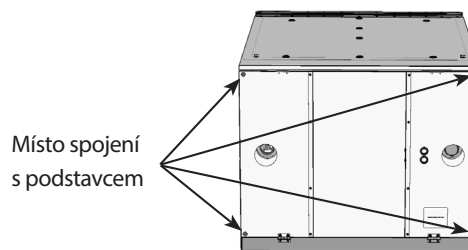
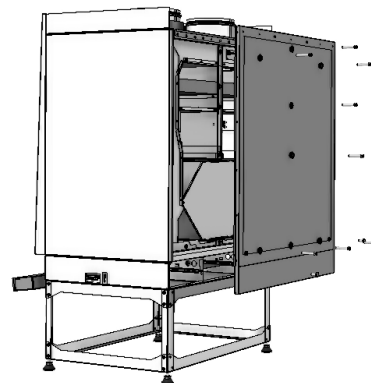
Spojte díly při pomoci šroubů 5,0x12 (torx).



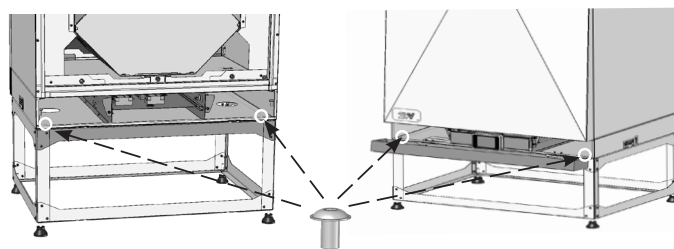
Podstavec vyrovnejte stavitelnými nohama do roviny. Pro upevnění jednotky do podstavce je potřeba sundat zadní kryt z jednotky, proto doporučujeme v době instalace nechat odstup od zdi min 80 cm.



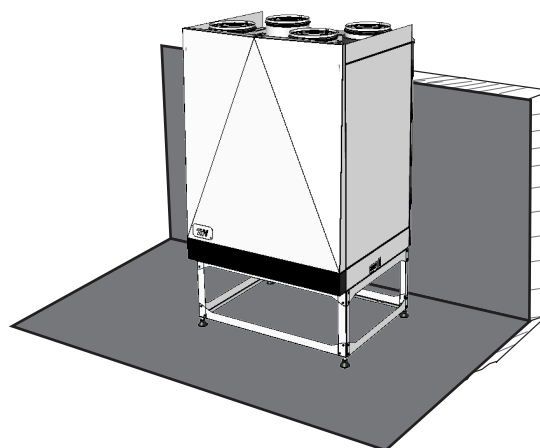
Usadte jednotku na podstavec a sundajte zadní víko z jednotky.



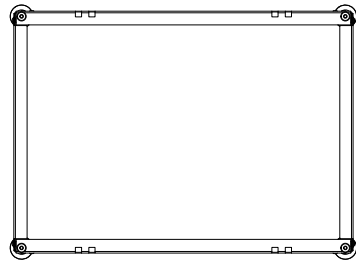
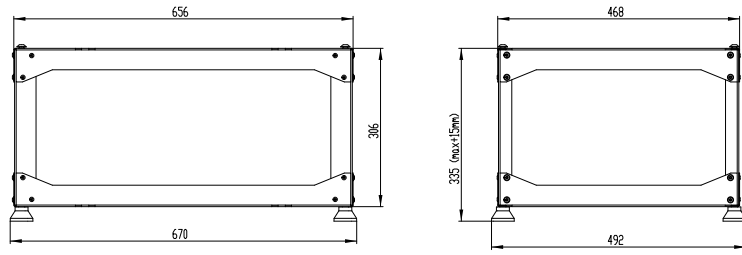
K podstavcu jednotku přišroubujete 4x šrouby M8x16.



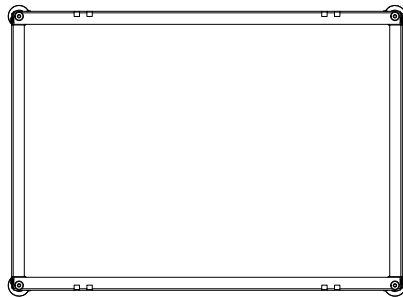
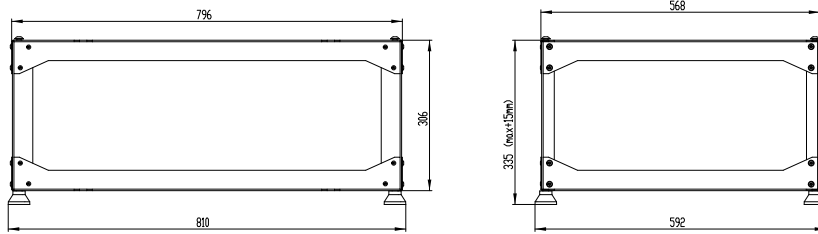
Nainstalujte zadní víko na jednotku. Zkontrolujte zajištění.



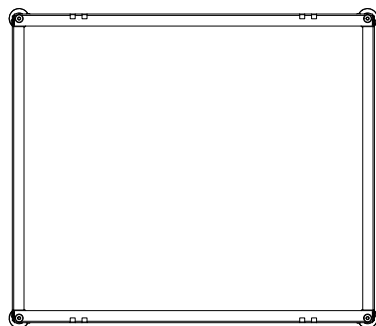
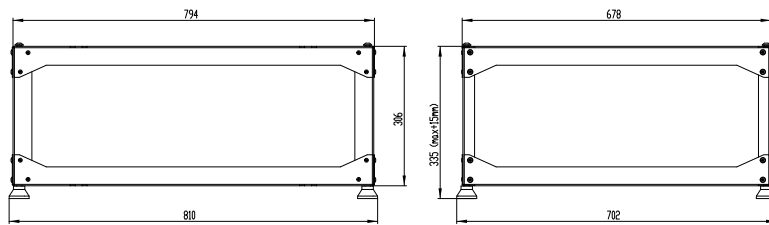
HRDA2-BASE-200-300



HRDA2-BASE-500



HRDA2-BASE-700-900



6. INSTALACE

ZAPOJENÍ ODTOKU KONDENZÁTU

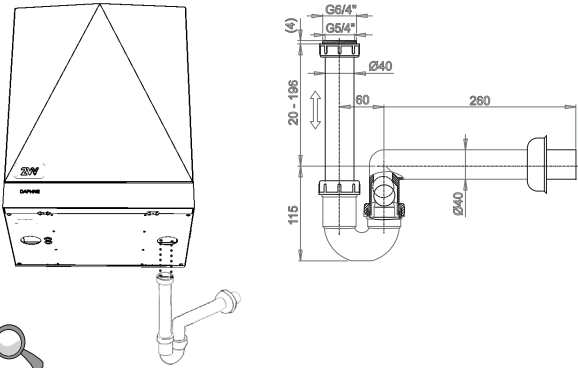
NEPŘEHLÉDNĚTE!

- Sifon musí být kvalitně připojen a utěsněn do rekuperační jednotky.
- Doporučujeme každý sifon zatopit vodou a vyzkoušet jeho funkčnost.

POZOR!

Pokud bude sifon nekvalitně připojen, může dojít k zatopení a poškození rekuperační jednotky.

Sifon (SK-AKS3) je možné nainstalovat přímo na jednotku. (není součástí dodávky)



Jednotka s přehozeným servisním přístupem bude mít sifon na levé straně
originálně dodaná jednotka má připojení pro sifon na pravé straně viz obrázek výše).

Jednotka Daphne je vybavena možností připojení druhého (letního) odvodu kondenzátu na přívodu čerstvého vzduchu do budovy.

Tento odvod kondenzátu je třeba připojit v situaci, kdy teplota rosného bodu přiváděného venkovního vzduchu překročí teplotu vzduchu odváděného z budovy.

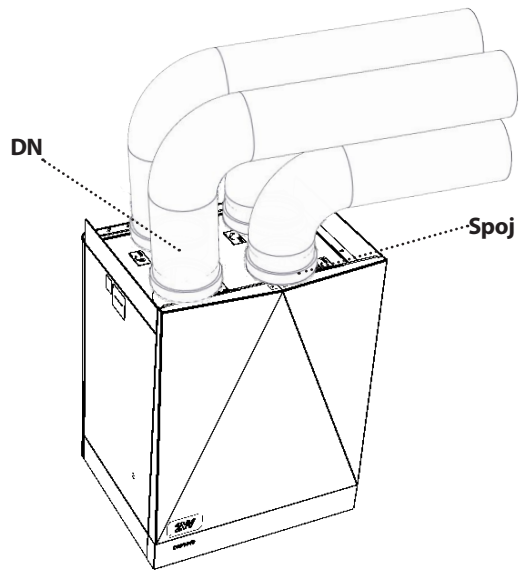
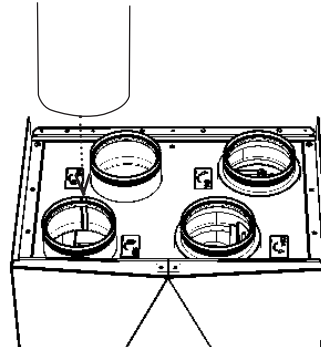
K těmto situacím může docházet především v parném létě, kdy je vysoká teplota a vlhkost venkovního vzduchu a zároveň nízká teplota odváděného vzduchu (např. +25°C zevnitř a +35°C zvenku s relativní vlhkostí nad 60%).

Proto doporučujeme instalaci 2. (letního) odvodu kondenzátu zvláště u budov chlazených klimatizací umístěných v tropických klimatických podmínkách.

ZAPOJENÍ VZDUCHOTECHNICKÉHO POTRUBÍ

Připojte potrubí k hrdlům a utěsněte spoje za použití hliníkové pásky nebo spojovacích manžet. Tak zabráníte přenosu vibrací.

Tepelně izolovaná ohebná hliníková hadice: vnější hliníkový obal přetáhnout přes těsnění hrdel, aby se zamezilo případné kondenzaci na vzduchotechnickém potrubí



Typ	DN
HRDA2-020	160
HRDA2-030	160
HRDA2-050	200
HRDA2-070	250
HRDA2-090	250

6. INSTALACE



BUDETE POTŘEBOVAT

- Těsnící páska



NEPŘEHLÉDNĚTE!

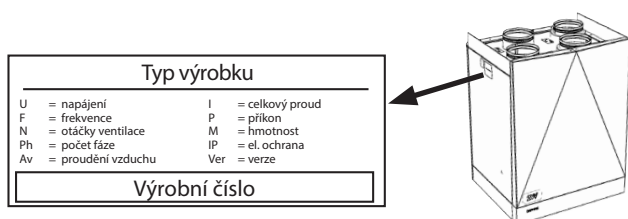
- Zapojené potrubí musí být stejného průměru jako hrdla jednotky. Pokud budou použity potrubí menšího průměru, výkon jednotky by se mohl snížit a tím se může snížit i životnost ventilátorů.
- Veškeré spoje mezi potrubím, které distribuují vzduch a jednotkou musí být utěsněny těsnícím materiálem nebo těsnící páskou.

ELEKTROINSTALACE A ELEKTROMONTÁŽ



POZOR!

- Hlavní zdroj napájení musí být vypnutý před jakýmkoliv zásahem do vnitřních částí jednotky!
- Elektroinstalace jednotky musí být provedena podle technické dokumentace kvalifikovaným elektrikářem. Aktuální instalace může být provedena profesionálem se vzděláním zaměřeným na elektro. Návod k obsluze musí být sledován spolu s platnými státními předpisy a směrnici.
- Elektrická schémata na výrobku mají vyšší prioritu než schémata v návodu! Před instalací zkontrolujte, zda označení svorkovnic odpovídá elektrickému schématu připojení. V případě jakýchkoliv pochyb, kontaktujte dodavatele a za žádných okolností rekuperační jednotku nezapojujte.
- Jednotka musí být připojena k hlavnímu napájení pomocí kabelu, který je izolovaný, tepelně rezistentní v souladu s průměrem a odpovídajícími státními předpisy a směrnici.
- Jakýkoliv zásah a změny ve vnitřním zapojení jednotky jsou zakázány a mohou vést ke ztrátě nároku na záruční servis.
- Správná funkčnost jednotky je garantována pouze s originálními příslušenstvími.



TECHNICKÉ INFORMACE

- Elektrické parametry jsou uvedeny na štítcích od výrobce, které jsou umístěny uvnitř jednotky a také na boční straně viz obrázek níže.

Všechny elektrické okruhy jednotky musí být zapojeny přes ochranný jistič podle aktuálního typu jednotky. Jednotka musí být zapojena takovým způsobem, aby šla odpojit od zdroje jedním prvkem.

Tabulka minimálního dimenzování jističů podle typu rekuperační jednotky.

Doporučené jističe:

Jističe	
HRDA2-020	10A
HRDA2-030	10A
HRDA2-050	16A
HRDA2-070... ES0C	1x20A
HRDA2-070... EE1C	3x16A
HRDA2-090... ES0C	1x20A
HRDA2-090... EE1C	3x16A

Elektro příslušenství

Zapojte elektrické příslušenství jednotky do připojovací svorkovnice přesně podle schéma zapojení a podle označení svorek.

AirGENIO komfort regulace: Automaticky řízená jednotka s externími senzory

- **Prostorový senzor CO₂**
CI-CO₂-R - CO₂ senzor, který se používá v automatickém režimu k zapnutí/vypnutí jednotky podle hladiny CO₂ v ovzduší. Na senzoru musí být nastavena mezní hodnota.
- **Prostorový senzor relativní vlhkosti**
CI-RH-R - RH senzor, který se používá v automatickém režimu k zapnutí/vypnutí jednotky podle hladiny relativní vlhkosti v ovzduší. Na senzoru musí být nastavena mezní hodnota.
- **Prostorový set senzorů CO₂ a RH - AQS MULTI**
VMC-02VJ04 - Centrální modul pro příjem signálů z bezdrátových čidel. Modul může přijímat signál až z dvaceti čidel. Balení modulu obsahuje napájecí kabel (230V).
VMS-02C05 - Bezdrátový senzor CO₂. Balení čidla obsahuje napájecí kabel (230V).
VMS-02HB04 - Bezdrátový senzor relativní vlhkosti. Obsahuje baterii (2xAA).
VMN-02LM04 - Bezdrátový čtyřtlačítkový ovladač pro různé režimy větrání. Obsahuje baterie 1xCR2030.



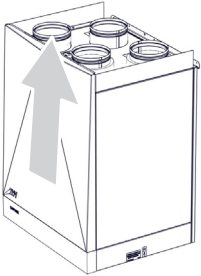
NEPŘEHLÉDNĚTE!

- Napájení jednotlivého příslušenství je nutné zajistit s externím napájecím zdrojem pro dané příslušenství.
- Pro specifikaci napájecího zdroje prosím použijte dokumentaci daného příslušenství.

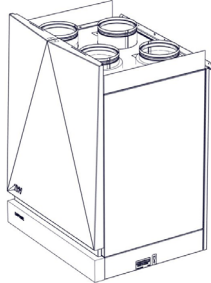
6. INSTALACE

Změna pozice dveří

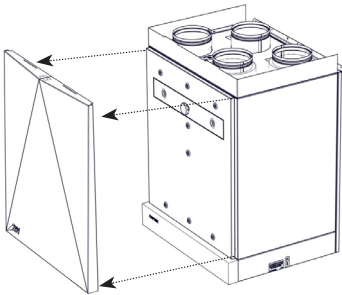
1.



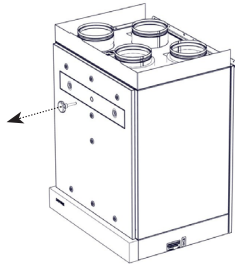
2.



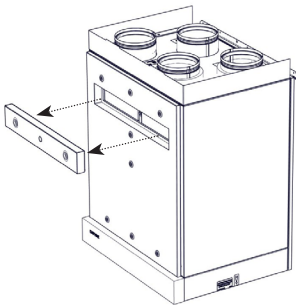
3.



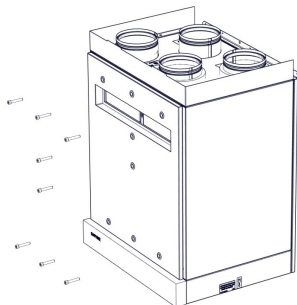
4.



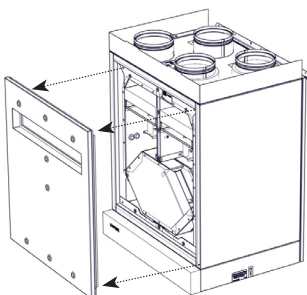
5.



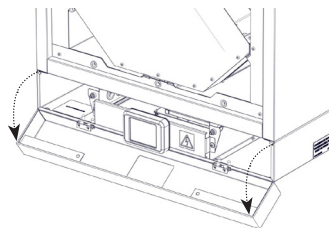
6.



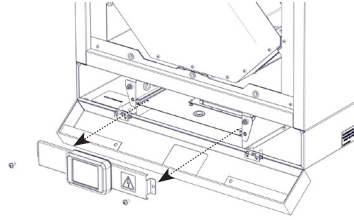
7.



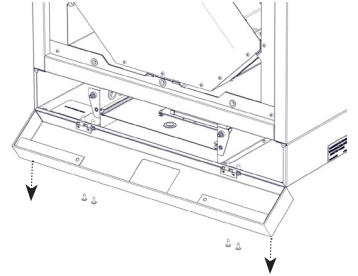
8.



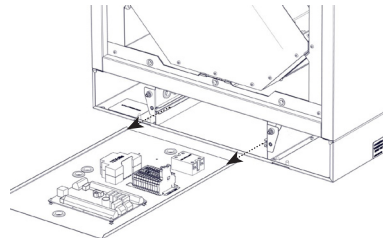
9.



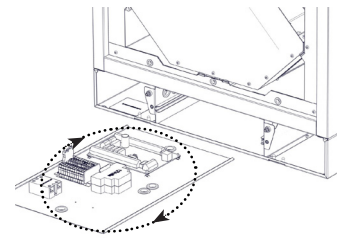
10.



11.

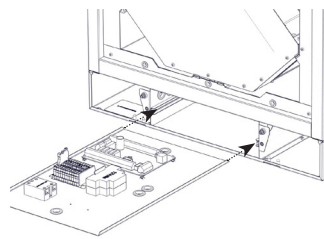


12.

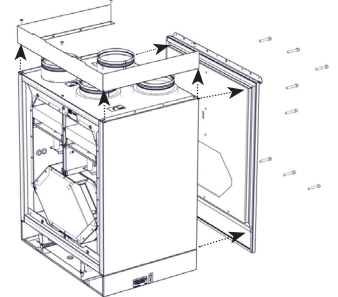


* Pro otočení regulace je třeba odpojit přizemnění regulace a po otočení znovu zapojit

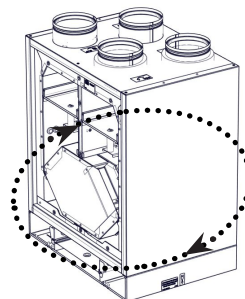
13.



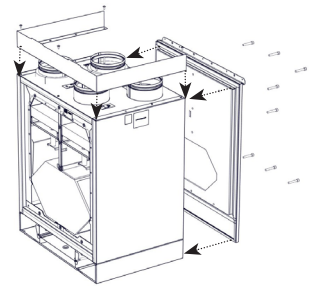
14.



15.

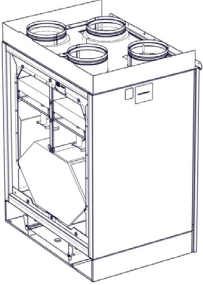


16.

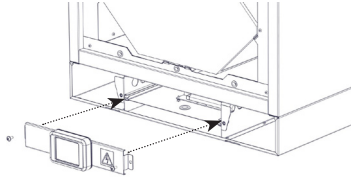


6. INSTALACE

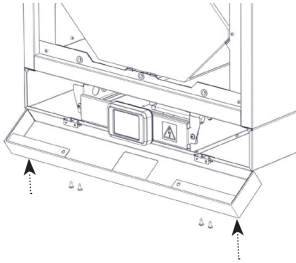
16.



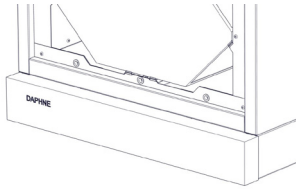
17.



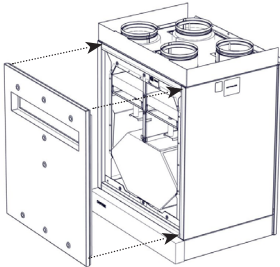
18.



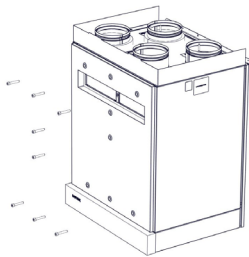
19.



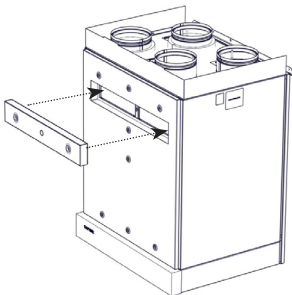
20.



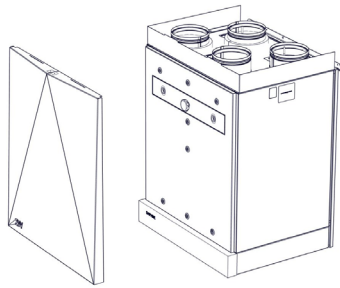
21.



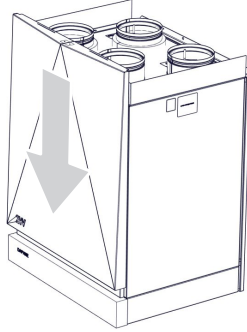
22.



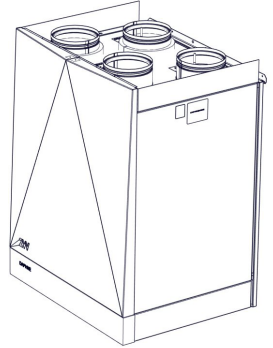
23.



24.



25.

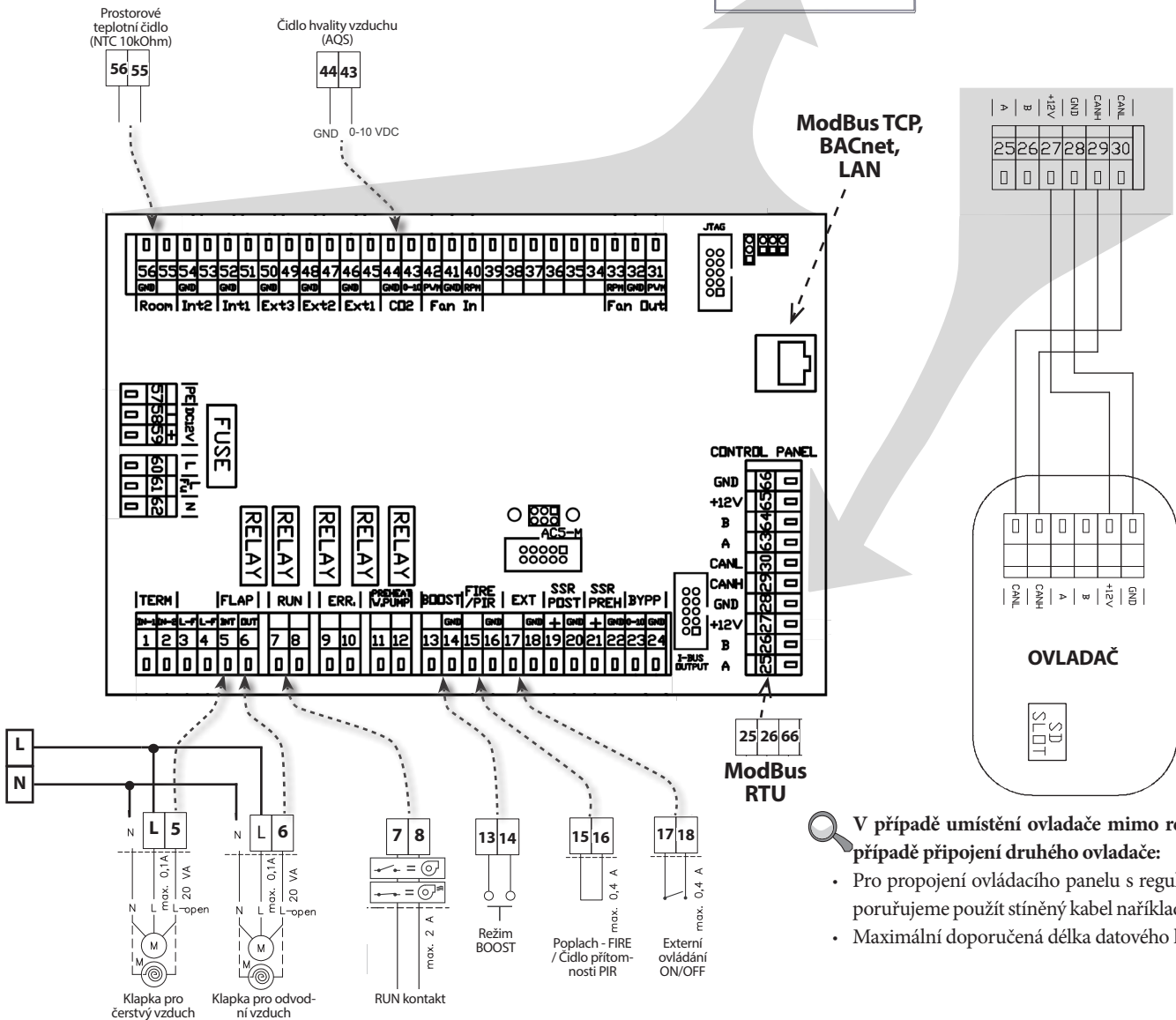


6. INSTALACE

JEDNOTKA S REGULACÍ COMFORT:

Regulace se nachází na spodní části rekuperační jednotky. Pro snadnější připojení ovladače a jiného příslušenství lze celou regulaci vysunout ven z jednotky.

ELEKTRICKÝ DIAGRAM NAPÁJENÍ A PŘIPOJENÍ PŘÍSLUŠENSTVÍ:



V případě umístění ovladače mimo regulaci a nebo v případě připojení druhého ovladače:

- Pro propojení ovládacího panelu s regulací jednotky doporučujeme použít stíněný kabel například typ UTP CAT5.
- Maximální doporučená délka datového kabelu je 40m

! Před prvním spuštěním rekuperační jednotky zkontrolujte následující:

- Zda je jednotka správně uzavřena, všechna hrdla jsou připojena k potrubí.
- Elektrické připojení musí odpovídat schématu zapojení, včetně uzemnění a ochrany externích okruhů.
- Všechny elektrické komponenty jsou správně zapojeny.
- Výstup kondenzátu je napojený do kanalizace.
- Instalace koresponduje se všemi instrukcemi z tohoto manuálu.
- Uvnitř jednotky nezástalo žádné nářadí nebo předměty, které by ji mohly poškodit.
- Jednotka obsahuje čisté filtry.

POZOR!

- Zásah a změny ve vnitřním zapojení jednotky jsou zakázány a mohou vést ke ztrátě záruky.
- Doporučujeme používat příslušenství dodávané naší společností. V případě jakýchkoliv pochybností při použití neoriginálního příslušenství kontaktujte svého dodavatele.

7. OVLÁDÁNÍ

PRVNÍ UVEDENÍ DO PROVOZU

- Po připojení jednotky se rozsvítí displej ovladače a načtou se servisní data. Začne načítání servisních dat. Jednotka je připravena ke spuštění až po kompletním načtení.
- Dálkové ovládání je vybaveno dotykovým displejem – jednotka se ovládá dotykem symbolů zobrazených na displeji.

Spuštění:



Aktivní režim nepřítomnosti osob

Probíhající dochlazení ohřivače

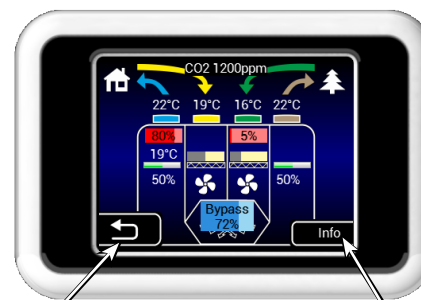
Aktivní režim časového spínání jednotky



INFORMACE O STAVU VĚTRÁNÍ

Na této obrazovce lze vyčíst stav jednotky a hodnoty čidel a to:

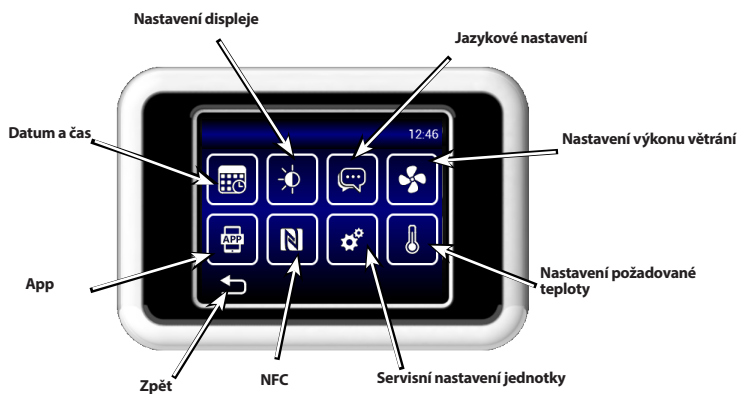
- Aktuální vzduchový průtok obou ventilátorů
- Teploty přiváděného a odváděného vzduchu
- Stav obtoku rekuperátoru
- Výkon elektrického předehřevu a dohřevu
- Hodnota připojeného čidla kvality vzduchu



Zpět

Informace o typu jednotky

NASTAVENÍ JEDNOTKY



NASTAVENÍ VÝKONU VĚTRÁNÍ



NASTAVENÍ POŽADOVANÉ TEPLoty



ČASOVÉ SPÍNÁNÍ JEDNOTKY



Týdenní režim

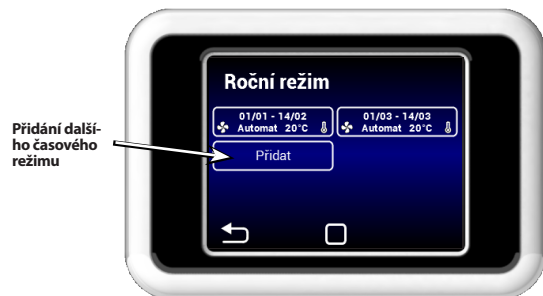


Dotykem na daný den lze nastavit různé režimy větrání



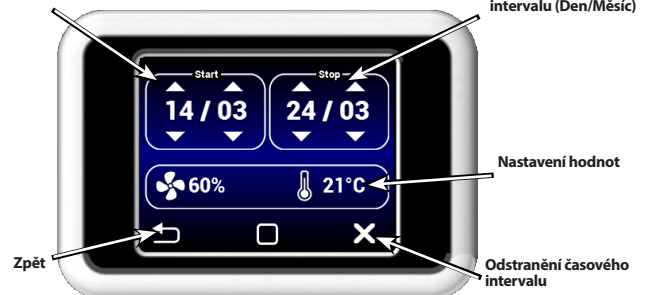
Dotykem lze nastavit různé časové režimy větrání

Roční režim



Začátek časového intervalu (Den/Měsíc)

Ukončení časového intervalu (Den/Měsíc)



V manuálním režimu je možné nastavit požadovanou teplotu a výkon ventilátoru.

V automatickém režimu lze nastavit pouze požadovanou teplotu. Výkon ventilátoru je řízen pomocí AQS.



po ukončení časového intervalu se přepne jednotka do režimu Standby



JAZYKOVÉ NASTAVENÍ



NASTAVENÍ DISPLEJE

Jas displeje
v aktivním
režimu

Jas displeje
v standby
režimu



AirGENIO App



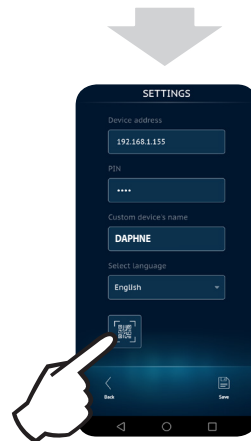
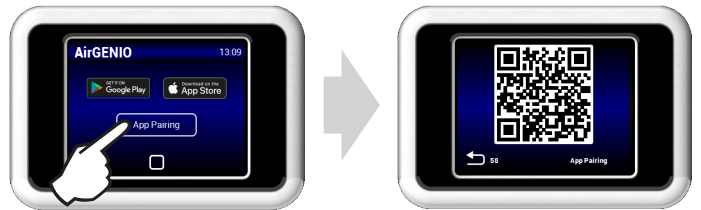
QR odkaz na stažení
aplikace AirGENIO pro
smart zařízení

Párování mobilního zařízení s
jednotkou pomocí QR kódu.

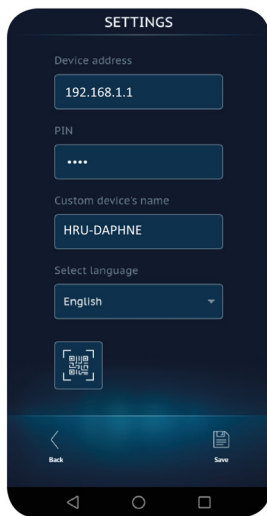
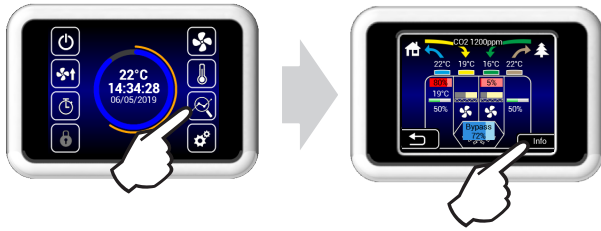
Párování smart zařízení s rekuperační jednotkou:

IP adresu a pin jednotky lze zadat manuálně a nebo použít QR pro rychlé spárování jednotky .

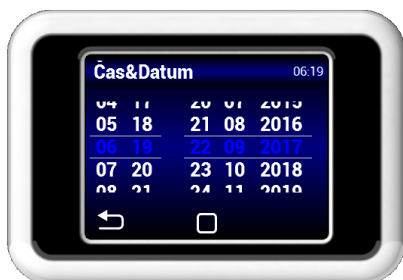
1. Spárování za pomoci QR kódu:



2. Manuální párování:



NASTAVENÍ DATA A ČASU



SERVISNÍ MENU

⚠ Pro vstup do servisního menu použijte kód **1616**

Toto MENU je určeno primárně pro servisní techniky, nebo pro uživatele, kteří mají se vzduchotechnickými jednotkami zkušenosti. Změny v tomto MENU mohou vést k nesprávnému chodu jednotky. Pokud si nejste jisti, kontaktujte nejprve svého dodavatele pro poskytnutí informací.



1616



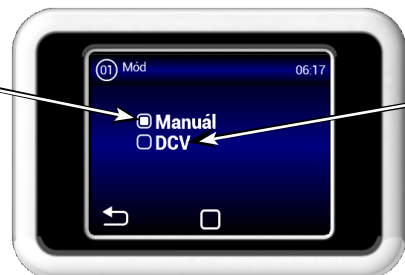
Vstup do zvoleného menu

Dané menu vyberete pomocí rolování

MENU 01 - MÓD



Manuální režim větrání



Větrání dle požadavku čidla kvality vzduchu

MANUÁL:

Jednotka větrá dle zvoleného výkonu bez závislosti na AQS

DCV:

Jednotka větrá dle požadavku čidla kvality vzduchu (AQS) např.: CO₂, RH (řídící signál čidel musí být v rozsahu 0-10V)

MENU 02 - HW NASTAVENÍ



Možnost zvolit logiku kontaktu pro spínání Pohybovým čidlem nebo Požárním kontaktem



Možnost zvolit logiku RUN kontaktu

V tomto menu lze nastavit logiku používání vstupu 15-16 a RUN výstupu.

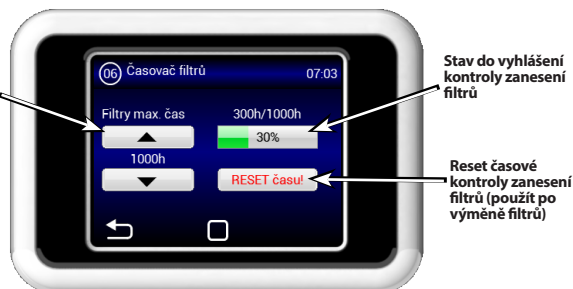
- Vstup (15-16) - Lze zvolit ovládání jednotky za pomoci pohyblivého čidla nebo jako požární kontakt. Při vyhlášení požáru lze nastavit chování jednotky (nastavení v servisním menu č. 13).
- Výstup (7-8) - Lze nastavit logiku spínání kontaktu RUN a to: N.close (normálně sepnut) nebo N.Open (normálně rozepnut)

MENU 06 - ČASOVAČ FILTRŮ



Nastavení maximálního počtu hodin do vyhlášení kontroly zanesení filtrů (závisí na prostředí instalace).

Rozsah 1000h až 5000h



Stav do vyhlášení kontroly zanesení filtrů

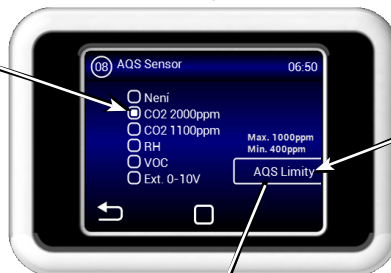
Reset časové kontroly zanesení filtrů (použit po výměně filtrů)

MENU 08 - AQS SENSOR

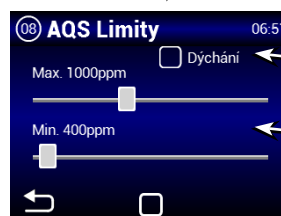
AQS = Air Quality Sensor (Čidlo kvality vzduchu)



Volba čidla kvality vzduchu



Nastavení limitů zvoleného čidla kvality vzduchu



Aktivace režimu, kdy jednotka provede kontrolní nasání vzduchu, pokud je použito kanálové AQS.

Nastavení požadovaných limitů

MENU 09 - TEPLOTNÍ SENZOR



Lze zvolit výchozí teplotní čidlo pro regulaci jednotky. Dle tohoto čidla bude probíhat měření a regulace teploty.



Přívodní kanál:

Jednotka se bude řídit čidlem teploty přívodního vzduchu do objektu. Vhodné pro instalace kde jednotka větrá více různých místností a uživatel chce mít přímou kontrolu teploty v tomto bodě. Reakce jednotky na změnu teploty bude při tomto nastavení rychlá. **POZOR:** Při tomto nastavení nelze definovat MAX a MIN hodnoty kanálových limitů a je tím ovlivněna funkce Noční větrání.

Odvodní kanál:

Jednotka se bude řídit čidlem teploty odvodního vzduchu z objektu. Vhodné pro instalace kde jednotka větrá více různých místností. Reakce jednotky na změnu teploty bude při tomto nastavení pomalejší, ale využijí je MIN a MAX hodnoty dle nastavení v menu TEP. MEZE PŘÍVODU

Prostor:

Jednotka se bude řídit čidlem teploty nainstalovaném v dané místnosti. Vhodné pro instalace kde jednotka větrá primárně jednu místnost, nebo kde je požadavek snímat teplotu pouze v určité místnosti.

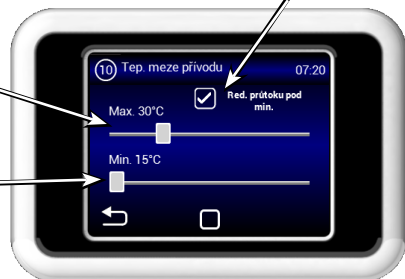
MENU 10 - TEPLOTNÍ MEZE PŘÍVODU



Povolení nebo zakázání redukce výkonu jednotky pokud není dosaženo kanálového minima (defaultně povoleno)

Nastavení maximální kanálové teploty
Rozsah +25 °C až +45 °C

Nastavení minimální kanálové teploty
Rozsah +15 °C až +20 °C



Doporučujeme ponechat povolení snižování průtoku pokud není dosaženo kanálového minima z důvodu možné kondenzace na povrchu vzduchotechnického potrubí.

⚠ Při zvoleném čidle v přívodním potrubí, není nastavení maximální teploty v potrubí dostupné.

MENU 11 - BYPASS-TEPLOTA



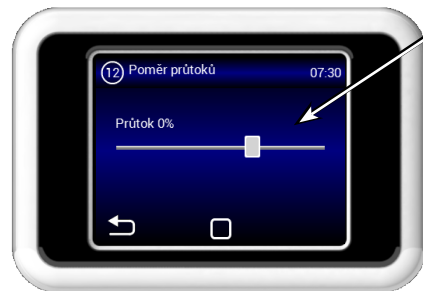
Nastavení minimální venkovní teploty, od níž je povoleno otevření obtoku (rozmezí 0-20°C)



MENU 12 - POMĚR PRŮTOKŮ



Nastavení přetlaku nebo podtlaku
0% - rovnotlak
kladné hodnoty - přetlak
záporné hodnoty - podtlak



MENU 13 - POŽÁRNÍ VĚTRÁNÍ

⚠ Režimy POŽÁRNÍ VĚTRÁNÍ a PŘÍTOMNOST OSOB nelze používat najednou. Je nutné zvolit POUZE jeden z režimů v menu HW NASTAVENÍ.



Nastavení výkonu jednotky při rozepnutí kontaktu FIRE (vstup na svorkách 15/16)



Nastavení jak se má v tomto režimu jednotka zachovat:

Bez průtoku - oba motory budou vypnuty

Průtok přívod + odtah - oba motory budou zapnuty

Průtok pouze přívod - bude zapnut pouze motor pro přívodní větev

Průtok pouze odtah - bude zapnut pouze motor pro odvodní větev

⚠ Vstup POŽÁRNÍ VĚTRÁNÍ má nejvyšší prioritu (deaktivuje všechny ostatní režimy, včetně protimrazové ochrany)

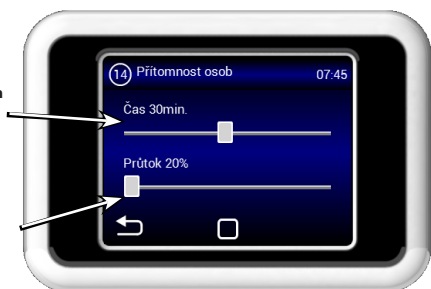
MENU 14 - PŘÍTOMNOST OSOB



Režimy POŽÁRNÍ VĚTRÁNÍ a PŘÍTOMNOST OSOB nelze používat najednou. Je nutné zvolit POUZE jeden z režimů v menu HW NASTAVENÍ.



Nastavení časového intervalu, po kterém bude po aktivaci PIR čidla režim aktivní (vstup na svorkách 15/16).
Rozsah 1 - 60 minut



Nastavení požadovaného průtoku.
Rozsah 20% až 50%

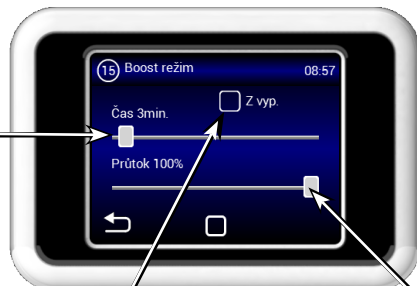
MENU 15 - BOOST REŽIM



Boost lze aktivovat pomocí tlačítka připojeného na vstupu 13/14, nebo tlačítkem Boost (obr. Boost) na hlavní obrazovce



Nastavení časového intervalu, po kterém bude po aktivaci BOOST kontaktu režim aktivní



Nastavení požadovaného průtoku.

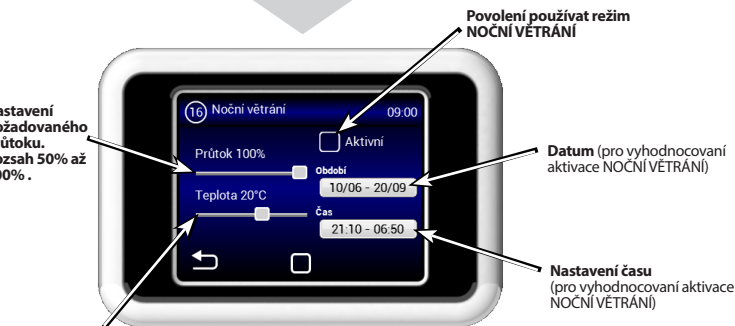
Povolení aktivace režimu BOOST ze Stand-by stavu jednotky. K aktivaci může dojít pouze externím tlačítkem. Jednotka se automaticky po aktivaci tlačítka zapne na nastavený výkon a čas.

POZOR: Po dokončení tohoto režimu se jednotka nepřepne zpět do režimu Stand-by ale bude aktivní. Jednotka bude pracovat na hodnotu nastavenou před přechodem do režimu Stand-by.

MENU 16 - NOČNÍ VĚTRÁNÍ



Nastavení požadovaného průtoku. Rozsah 50% až 100%.



Povolení používat režim NOČNÍ VĚTRÁNÍ

Datum (pro vyhodnocování aktivace NOČNÍ VĚTRÁNÍ)

Nastavení času (pro vyhodnocování aktivace NOČNÍ VĚTRÁNÍ)

Nastavení požadované teploty (měření na čidle Odvodní kanál). Rozsah +12°C až +25°C.

Režim NOČNÍ VĚTRÁNÍ je vhodný pro noční větrání v letním období. Pokud je režim aktivní a jsou zároveň splněny všechny zvolené podmínky dojde k úplnému otevření obtoku (bypass) pro přivedení chladnějšího vzduchu do objektu (neprobíhá rekuperace).



NOČNÍ VĚTRÁNÍ se vyhodnocuje, i když je jednotka ve Stand-by (ve zvoleném datu a čase se jednotka spustí a vyhodnotí, zda je možné noční větrání aktivovat - Prefreecooling)



NOČNÍ VĚTRÁNÍ nenahrazuje klimatizační jednotku. Primární účel jednotky DAPHNE je větrat, ne chladit.

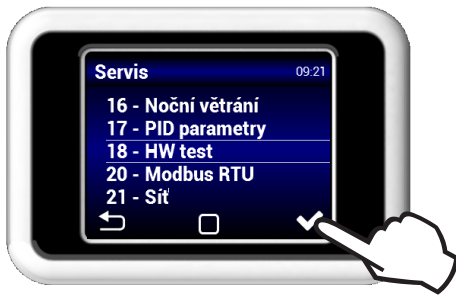
MENU 17 - PID PARAMETRY



Nastavení regulačních charakteristik Pokud je regulace nestálá nebo proměnlivá.

Toto nastavení může být provedeno pouze po konzultaci s výrobcem.

MENU 18 - HW TEST



Menu HW TEST slouží k otestování všech komponent a připojeného příslušenství. Tyto parametry se neukládají.

F in - Nastavení výkonu přívodního ventilátoru

F out - Nastavení výkonu odvodního ventilátoru

Pre 1 - Nastavení výkonu elektrického přehřevu
(přívodní ventilátor se automaticky aktivuje)

H 1 - Nastavení výkonu elektrického dohřevu
(přívodní ventilátor se automaticky aktivuje)

By/Ro - Nastavení obtoku (otevření / zavření bypassové klapky)

Ext1 - Čidlo teploty přiváděného vzduchu (přívod - čerstvý vzduch)

Ext2 - Čidlo teploty za rekuperačním výměníkem (přívod)

Ext3 - Čidlo teploty přiváděného vzduchu do objektu (přívod)

Int1 - Čidlo teploty odváděného vzduchu z objektu (odvod)

Int2 - Protizámrazové čidlo rekuperátoru (odvod)

MENU 20 - Modbus RTU



Menu MODBUS RTU slouží k nastavení Modbus komunikace.

MENU 21 - SÍŤ



Menu NETWORK slouží pro nastavení síťové komunikace jednotky (Modbus TCP)

MENU 23 - ZÁMEK OVLADAČE





Úroveň zabezpečení lze zvolit v několika úrovních pro případné ovládání bez přístupového hesla a to:

Zap/Vyp - Umožňuje zapnutí a vypnutí jednotky bez přístupového hesla

Zap/Vyp, Tepl., Průtok - Umožňuje zapnutí a vypnutí jednotky, nastavení požadované teploty a výkon větrání. Bez přístupu hesla.

Tepl., Průtok - Umožňuje nastavení požadované teploty a výkon větrání. Bez přístupu hesla.

Plná - Neumožňuje jakékoli nastavení bez vložení přístupového hesla.

Uživatelský mód - Umožní ovládat jednotku viz následující obrazovka:



Po vložení přístupového hesla lze ovládat a nastavovat jednotku v plném rozsahu.

MENU 49 - DALŠÍ NASTAVENÍ



Adresa ovladače

CP1 - Adresa 1

CP2 - Adresa 2

Letní čas
povolen/nepovolen



MENU 50 - TOVÁRNÍ NASTAVENÍ



Po stisku tlačítka FACTORY RESET dojde k restartování jednotky do továrního nastavení



nemění se - Nastavení typ AQS
- Mód větrání
- HW nastavení
- Teplotní sensor
- Modbus nastavení

DOPORUČENÉ NASTAVENÍ

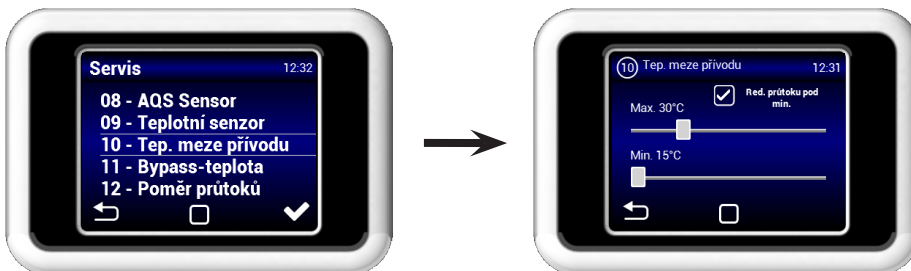


Doporučené nastavení pro optimální chod jednotky v servisním MENU1616 pro uživatele bez hlubší znalosti chování rekuperačních jednotek.

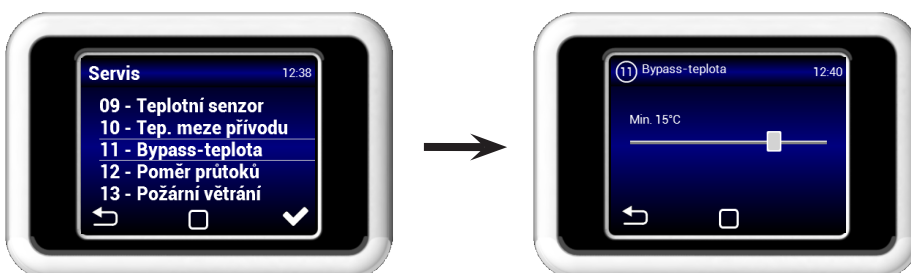
Teplotní senzor je doporučeno nastavit na Odvodní kanál nebo na Prostor (pokud je instalováno čidlo CT-ROOM)



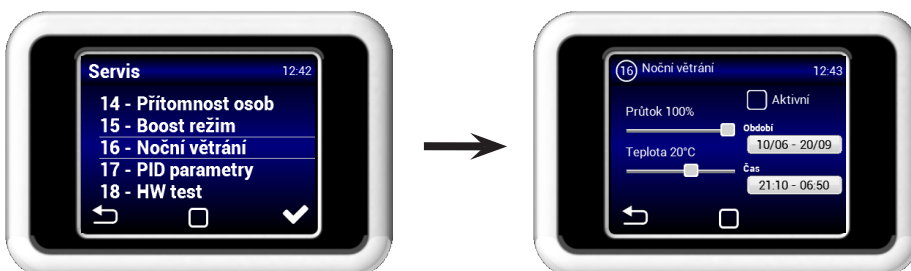
Teplotní limity v potrubí pro čerstvý vzduch do domu Min. +15C, Max alespoň +30C, Redukce průtoku (aktivní)



Minimální teplotu bypassu nastavit na Min. +15 °C nebo vyšší



Noční větrání - zkontrolovat správnost nastavení období, kdy má být tento režim aktivní (pouze letní měsíce)



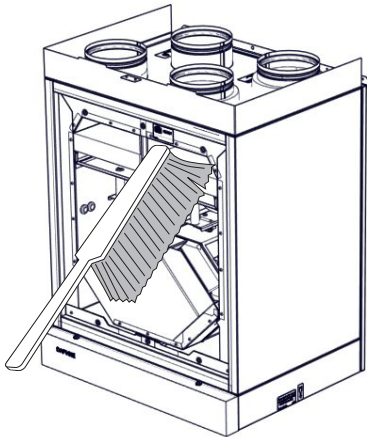
8. ÚDRŽBA

PERIODICKÉ ČIŠTĚNÍ REKUPERAČNÍ JEDNOTKY

- Doporučujeme pravidelnou kontrolu ventilační jednotky v intervalu, který musí být upraven v závislosti na aktuálních podmínkách.
- V případě, že jednotka není v provozu delší dobu, doporučujeme jednotku zapnout minimálně každých šest měsíců na dobu jedné hodiny.

POZOR!

Servis vnitřních komponent a čištění jednotky musí provádět pouze odborný servis!
Provoz jednotky bez filtru není dovolený! V takovém případě může dojít k poškození jednotky!!!

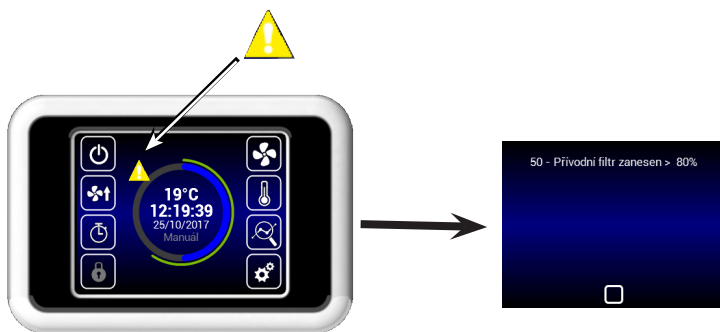


Vyčistíte rekuperační jednotku pomocí vysavače, malého kartáčku, látky a mýdlové vody zejména rekuperátor. Jednotku nečistěte následujícími prostředky: Ostrými předměty, agresivními chemikáliemi, rozpouštědly, drsnými čisticími prostředky, natlakovanou vodou, natlakovaným vzduchem nebo párou.

CHYBOVÁ HLÁŠENÍ

Zanesení filtru

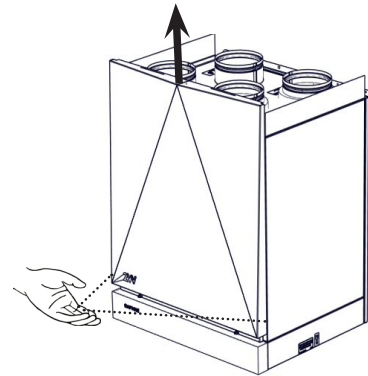
- Kontrola případného zanesení filtrů je signalizována na ovladači jednotky



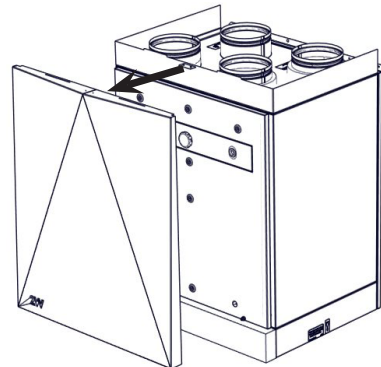
- Po kontrole filtrů nebo jejich výměně je nutné provést restart kontroly zanesení filtrů viz kapitola MENU FILTER TIMER

VÝMĚNA FILTRU

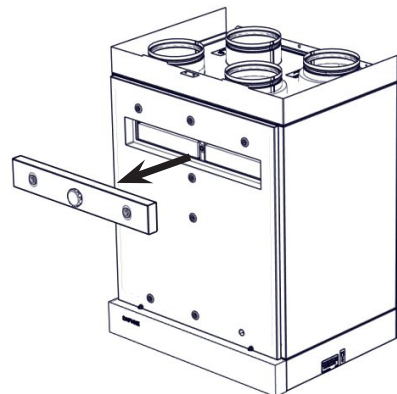
1.



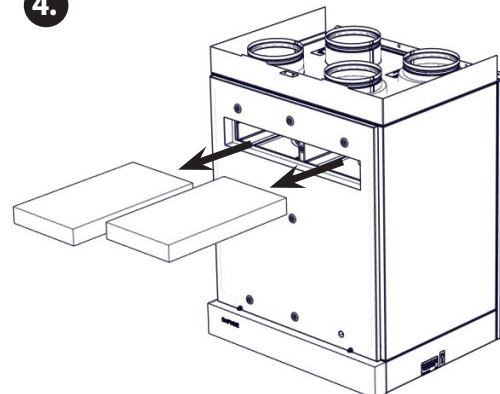
2.



3.



4.

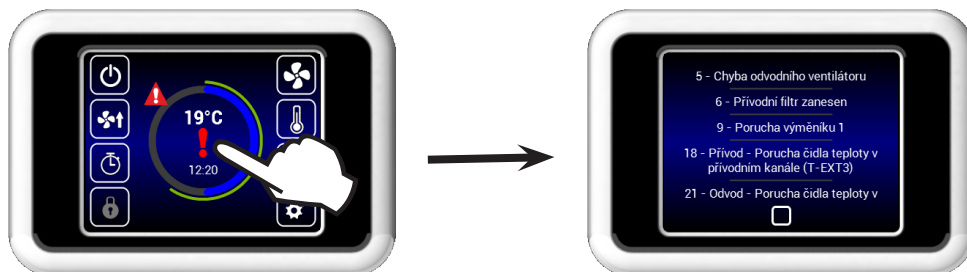


POZOR!

V případě, že filtry nebudou řádně vyčištěny (vyměněny), funkčnost jednotky se může snížit a ventilátor se může poškodit.

9. ODSTRANĚNÍ ZÁVADY

Chyba jednotky je signalizována červeným vykřičníkem uprostřed ovládacího displeje. Dotykem na vykřičník se zobrazí konkrétní informace o dané chybě viz tabulka níže.



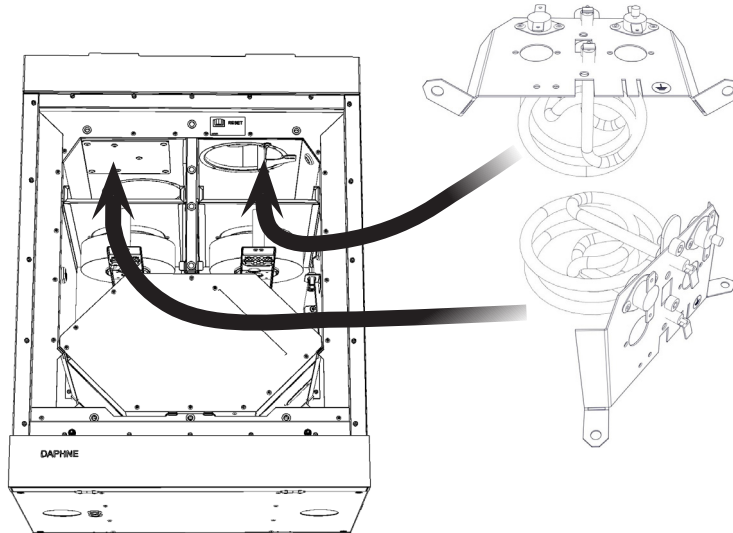
Hlášení na displeji	Chování jednotky	Pravděpodobný problém	ŘEŠENÍ
1 - Výměník 1 přehřátý	Jednotka větrá	Přehřátí elektrického výměníku nebo poškozené čidlo	Zkontrolujte, zda může vzduch volně proudit skrz jednotku, elektrický výměník se dostatečně neochlazuje. Ověřte, zda není poškozen bezpečnostní termostat na el. dohřevu
3 - Předehřev přehřátý	Jednotka větrá	Přehřátí elektrického předehřevu nebo poškozené čidlo	Zkontrolujte, zda může vzduch volně proudit skrz jednotku, elektrický výměník se dostatečně neochlazuje. Ověřte, zda není poškozen bezpečnostní termostat na el. dohřevu
4 - Chyba přívodního ventilátoru	Jednotka nefunguje	Přehřátý ventilátor nebo porucha tepelného kontaktu přívodního ventilátoru	Zjistěte příčinu přehřátí motoru: vadné ložisko, zkrat...
5 - Chyba odvodního ventilátoru	Jednotka nefunguje	Přehřátý ventilátor nebo porucha tepelného kontaktu přívodního ventilátoru	Zjistěte příčinu přehřátí motoru: vadné ložisko, zkrat...
6 - Přívodní filtr zanesen	Jednotka větrá	Zkontrolujte zanesení filtru	Pokud je filtr vyměněn a nebo není-li nutná jeho výměna proveďte reset zanesení filtru.
7 - Odvodní filtr zanesen	Jednotka větrá	Zkontrolujte zanesení filtru	Pokud je filtr vyměněn a nebo není-li nutná jeho výměna proveďte reset zanesení filtru.
12 - Porucha čidla CO2	Jednotka větrá	Špatná funkce čidla kvality vzduchu	Zkontrolujte čidlo kvality a jeho zapojení do jednotky
16 - Přívod - Porucha čidla venkovní teploty (T-EXT1)	Jednotka větrá	Špatný kontakt teplotního čidla nebo vadné čidlo	Zkontrolujte zapojení čidla případně jeho výměna (odborný servis)
17 - Přívod - Porucha čidla teploty za rekuperátorem (T-EXT2)	Jednotka větrá	Špatný kontakt teplotního čidla nebo vadné čidlo	Zkontrolujte zapojení čidla případně jeho výměna (odborný servis)
18 - Přívod - Porucha čidla teploty v přívodním kanále (T-EXT3)	Jednotka větrá	Špatný kontakt teplotního čidla nebo vadné čidlo	Zkontrolujte zapojení čidla případně jeho výměna (odborný servis)
21 - Odvod - Porucha čidla teploty v odvodním kanále (T-INT1)	Jednotka větrá	Špatný kontakt teplotního čidla nebo vadné čidlo	Zkontrolujte zapojení čidla případně jeho výměna (odborný servis)
22 - Odvod - Porucha čidla teploty protimrazové ochrany rekuperátoru (T-INT2)	Jednotka větrá	Špatný kontakt teplotního čidla nebo vadné čidlo	Zkontrolujte zapojení čidla případně jeho výměna (odborný servis)
25 - Porucha prostorového čidla teploty (T_Room)	Jednotka větrá	Špatný kontakt prostorového teplotního čidla nebo vadné čidlo	Zkontrolujte zapojení čidla případně jeho výměna
74 - Redukce průtoku, minimální teplota v kanále nedosažena	Jednotka funguje omezeně	V kanále nebylo dosaženo minimální teploty	Teplota přiváděného a odváděného vzduchu je příliš nízká. Hrozí podhlazení objektu nebo kondenzace vzduchotechnického potrubí. Možná chyba teplotního čidla T-EXT3
Závada kondenzace	Jednotka funguje	Vysoká hladina kondenzátu v jednotce	Zkontrolujte, zda je sifon připojen k hrdlu kondenzační nádrže, stav připojení a jestli je sifon naplněn vodou. Zkontrolujte průchodnost kondenzačního potrubí, a zda je jednotka umístěna v takové pozici, která by umožnila odtok.
Jednotka nedostatečně větrá nebo je hlučná	Jednotka funguje	Zanesené filtry nebo ucpané vzduchotechnické potrubí	Zkontrolujte filtry a zda není ucpané vzduchotechnické potrubí

10. ODSTRANĚNÍ ZÁVADY

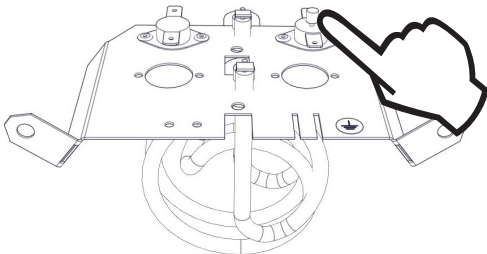
ODSTRANĚNÍ ZÁVADY PŘEHŘÁTÍ ELEKTRICKÉHO PŘEDEHŘEVU A DOHŘEVU

! POZOR!

**Servis vnitřních komponent musí provádět pouze odborný servis!
Jednotku vždy před servisem odpojte od napájení!
Nejprve je nutné odstranit příčinu přehřátí elektrického dohřevu nebo předeřevu**



- Pro snadnější přístup k elektrickému předeřevu a dohřevu lze vyjmout filtry a ventilátory.



- Stisknutím tlačítka lze termostat vrátit do sepnutého stavu.



Demontáž motorů

Uvolnění držáku ze sestavy - bit čtyřhran č.2

Uvolnění motoru z držáku - bit imbus č.2,5

Plošné spoje

Otevření desky plochý šroubovák

Odmontování desky z plastových stromečků - kleště pro jemnou mechaniku

Uvolnění plošné desky - Philips šroub č.0

Plastové díly

Celoplošná izolace čelních panelů – lámací nůž

11. ZÁVĚR



Pokud je instalace jednotky dokončena, pečlivě si přečtěte manuál bezpečného provozu rekuperační jednotky. Tento manuál také obsahuje příklady možných problémů a doporučení jejich řešení. V případě jakýchkoliv požadavků nebo dotazů kontaktujte naše prodejní nebo technické oddělení.

KONTAKT

Adresa

2VV, s.r.o.,
Fáblovka 568,
533 52 Pardubice,
Česká republika

Internet :

<http://www.2vv.cz/>

