

## PR-L

### CHARAKTERISTIKA

- Použití v komerčních a průmyslových zařízeních
- Ventilátor PR-L je určen pro čisté nebo mírně zapařené prostředí, nebo vzduch s kouřem
- Provozní teploty standardního provedení od -20°C do +80°C
- Možnost objednání speciální provedení pro maximální teploty do +500°C
- Pohon přímým napojením (provedení č. 4), nebo hnacím řemenem (provedení č. 1, 9 a 12)
- Vhodné pro velký průtok vzduchu a nízkou tlakovou ztrátu

### KONSTRUKCE

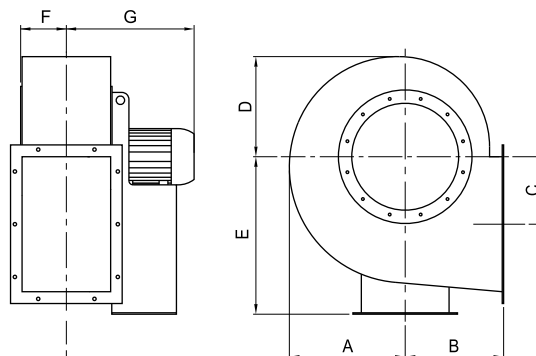
- Spirální skříň z ocelového plechu chráněná epoxidovou barvou proti atmosferickým vlivům
- Vysoce účinné oběžné sací kolo s dozadu zahnutými lopatkami. Oběžné kolo z ocelového plechu ošetřeno epoxidovou barvou
- Provedení č. 1, 9 a 12 ve verzi mono-block v litině s kuličkovými ložisky. Ochranný kryt řemenu
- AC třífázové motory dle mezinárodních norem IEC 60034, IEC 60072, EMC 2004/108 / CE, LVD 2006/95 / ES, Označením CE, IP 55
- Vhodný pro nepřetržitý provoz při konstantním zatížení

### NA POPTÁNÍ

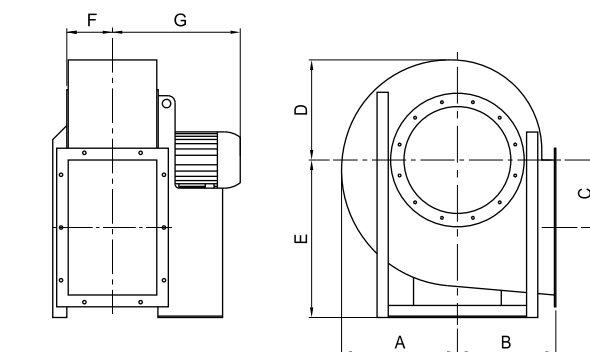
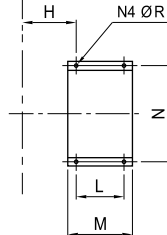
- **PR-L/AT EX4** – Vhodné pro přepravu horkých plynů, max 150°C
- **PR-L/AT EX1, 12** – Vhodné pro přepravu horkých plynů, max 300°C
- **PR-L/INOX** – Odolné proti korozi, dodáno s krytem, oběžné kolo z nerez, ocel AISI304
- Provedení ATEX podle směrnice 94/9/CE, technická data na poptání

### PŘÍSLUŠENSTVÍ NA POPTÁNÍ

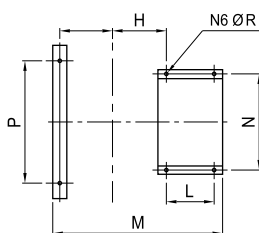
### ROZMĚRY – PROVEDENÍ 4



PR-L 31/50



PR-L 56/100



#### Upozornění:

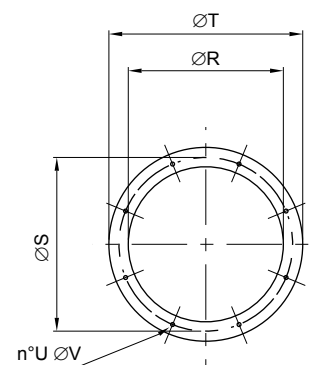
PR-L 56/80 umožňují změnu úhlu výfuku  
PR-L 90/100 neumožňují změnu úhlu výfuku

Typ	Rozměry [mm]							F
	A	B	C	D	E			
					E1 0°+135°	E2 180°+225°	E3 270°+315°	
PR-L 31	302	225	196	258	400	225	400	117
PR-L 35	345	255	216	290	450	255	450	130
PR-L 40	370	285	245	315	500	285	500	147
PR-L 45	415	320	275	355	560	320	560	163
PR-L 50	472	360	303	400	600	360	600	183
PR-L 56	540	400	332	456	670	400	670	205
PR-L 63	602	450	373	510	755	450	750	230
PR-L 71	660	500	427	566	850	500	850	257
PR-L 80	752	560	478	640	950	560	950	287
PR-L 90	840	630	538	720	850	630	1060	322
PR-L 100	946	710	607	813	950	710	1180	360

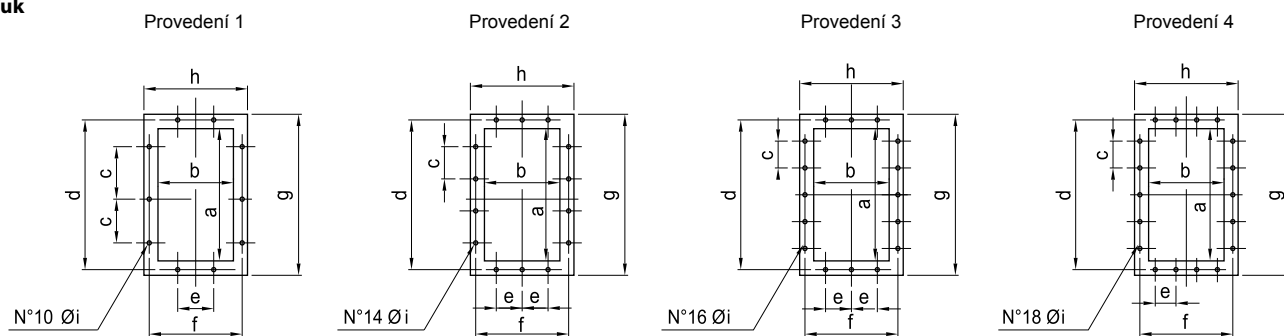
Typ	Počet pólů	Rozměry [mm]								Hmotnost [kg]
		G	H	I	L	M	N	P	ØR	
PR-L 31	2	384	172	–	133	205	234	–	10	52
“	4	300	162	–	86	145	184	–	10	42
PR-L 35	2	468	161	–	197	250	289	–	12	80
“	4	338	176	–	121	180	203	–	10	65
PR-L 40	2	546	187	–	237	300	337	–	12	108
“	4	374	192	–	121	180	203	–	10	75
PR-L 45	2	700	215	–	337	415	395	–	14	160
“	4	430	220	–	133	205	234	–	10	94
PR-L 50	2	719	235	–	337	415	395	–	14	196
“	4	521	215	–	197	250	289	–	12	129
“	6	411	230	–	121	180	203	–	10	116
PR-L 56	4	542	236	232	197	711	289	632	12	146
“	6	472	261	232	133	666	234	632	10	133
PR-L 63	4	629	271	256	237	810	337	702	12	204
“	6	567	271	256	197	760	289	702	12	179
PR-L 71	4	792	319	287	316	988	772	772	20	326
“	6	656	319	287	201	873	772	772	20	286
PR-L 80	4	918	350	318	361	1095	862	862	20	418
“	6	843	350	318	316	1050	862	862	20	368
PR-L 90	4	1009	379	352	441	1258	962	962	20	650
“	6	932	379	352	361	1178	962	962	20	499
PR-L 100	4	1048	413	390	590	1505	1056	1056	20	941
“	6	971	413	390	400	1315	1056	1056	20	716

Sání

Typ	Rozměry [mm]				
	ØR	ØS	ØT	U	ØV
PR-L 31	320	366	400	8	10
PR-L 35	360	405	440	8	10
PR-L 40	405	448	485	8	10
PR-L 45	455	497	535	8	10
PR-L 50	505	551	585	8	10
PR-L 56	565	629	665	16	10
PR-L 63	635	698	735	16	12
PR-L 71	715	775	815	16	12
PR-L 80	805	861	905	16	12
PR-L 90	905	958	1005	16	12
PR-L 100	1007	1067	1107	16	12

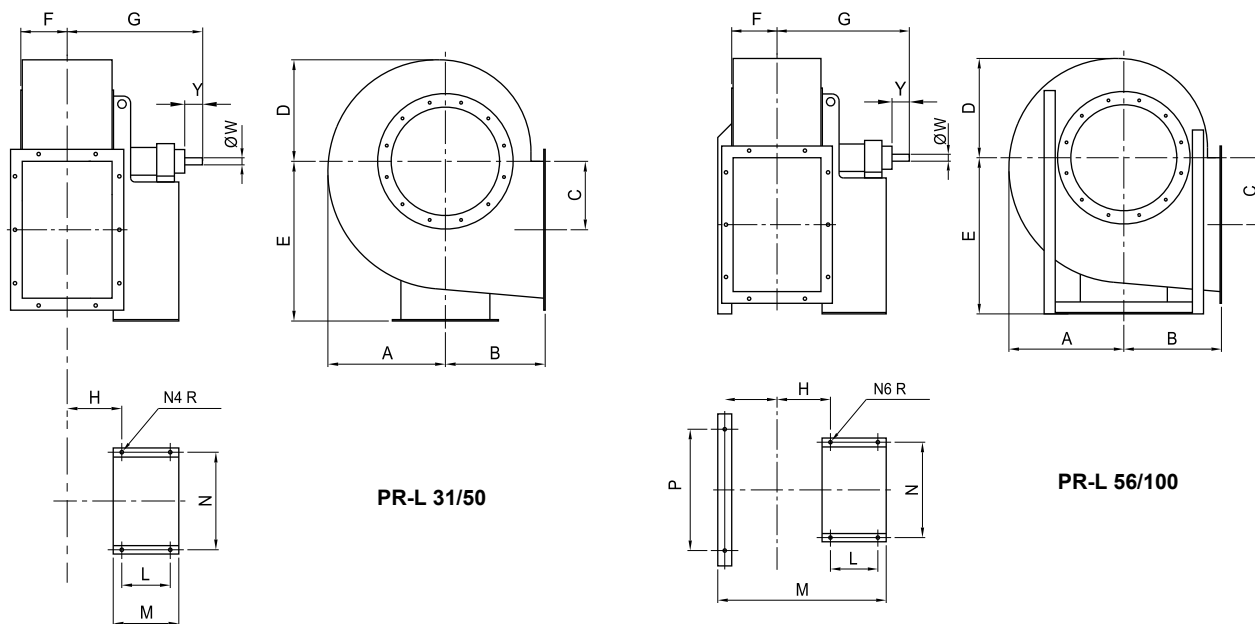


**Výfuk**



Typ	Rozměry [mm]									Provedení č.
	a	b	c	d	e	f	g	h	Øi	
PR-L 31	322	229	125	366	125	273	402	309	12	1
PR-L 35	361	256	125	405	125	300	441	336	12	1
PR-L 40	404	288	125	448	125	332	484	368	12	2
PR-L 45	453	322	125	497	125	366	533	402	12	2
PR-L 50	507	361	125	551	125	405	587	441	12	2
PR-L 56	569	404	160	629	160	464	669	504	14	2
PR-L 63	638	453	160	698	160	513	738	553	14	2
PR-L 71	715	507	160	775	160	567	815	607	14	3
PR-L 80	801	569	200	871	200	639	921	689	14	2
PR-L 90	898	638	200	968	200	708	1018	758	14	4
PR-L 100	1007	715	200	1077	200	785	1127	835	14	4

**ROZMĚRY - PROVEDENÍ 1**



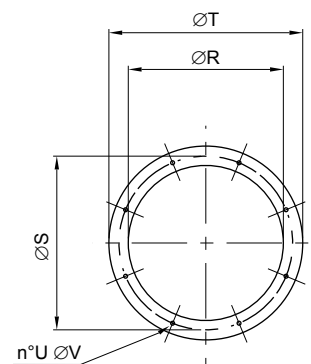
**Upozornění:**  
PR-L 56/80 umožňují změnu úhlu výfuku  
PR-L 90/100 neumožňují změnu úhlu výfuku

Typ	Rozměry [mm]								
	A	B	C	D	E			F	G
					E1 0°+135°	E2 180°+225°	E3 270°+315°		
PR-L 31	302	225	196	258	400	225	400	117	527
PR-L 35	345	255	216	290	450	255	450	130	686
PR-L 40	370	285	245	315	500	285	500	147	722
PR-L 45	415	320	275	355	560	320	560	163	739
PR-L 50	472	360	303	400	600	360	600	183	864
PR-L 56	540	400	332	456	670	400	670	205	922
PR-L 63	602	450	373	510	755	450	750	230	953
PR-L 71	660	500	427	566	850	500	850	257	1026
PR-L 80	752	560	478	640	950	560	950	287	1057
PR-L 90	840	630	538	720	850	630	1060	322	1092
PR-L 100	946	710	607	813	950	710	1180	360	1252

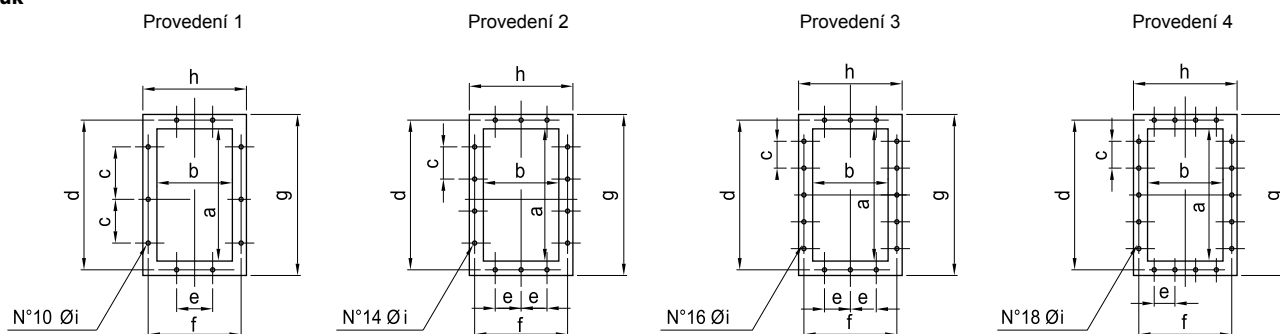
Typ	Rozměry [mm]							Hřidel [mm]		Hmotnost [kg]
	H	I	L	M	N	P	ØR	ØW	Y	
PR-L 31	157	–	284	347	288	–	12	24	50	46
PR-L 35	181	–	407	485	355	–	14	28	60	72
PR-L 40	197	–	407	485	355	–	14	38	80	85
PR-L 45	215	–	407	485	355	–	14	38	80	100
PR-L 50	235	–	477	560	364	–	17	42	110	142
PR-L 56	256	232	477	1021	632	632	17	48	110	178
PR-L 63	280	257	477	1070	702	702	17	48	110	230
PR-L 71	313	287	551	1217	772	772	19	48	110	280
PR-L 80	344	318	551	1299	862	862	19	55	110	352
PR-L 90	379	352	551	1360	962	962	19	55	110	435
PR-L 100	412	391	607	1522	1056	1056	19	65	140	570

Sání

Typ	Rozměry [mm]				
	ØR	ØS	ØT	U	ØV
PR-L 31	320	366	400	8	10
PR-L 35	360	405	440	8	10
PR-L 40	405	448	485	8	10
PR-L 45	455	497	535	8	10
PR-L 50	505	551	585	8	10
PR-L 56	565	629	665	16	10
PR-L 63	635	698	735	16	12
PR-L 71	715	775	815	16	12
PR-L 80	805	861	905	16	12
PR-L 90	905	958	1005	16	12
PR-L 100	1007	1067	1107	16	12



Výfuk



Typ	Rozměry [mm]									Provedení č.
	a	b	c	d	e	f	g	h	Øi	
PR-L 31	322	229	125	366	125	273	402	309	12	1
PR-L 35	361	256	125	405	125	300	441	336	12	1
PR-L 40	404	288	125	448	125	332	484	368	12	2
PR-L 45	453	322	125	497	125	366	533	402	12	2
PR-L 50	507	361	125	551	125	405	587	441	12	2
PR-L 56	569	404	160	629	160	464	669	504	14	2
PR-L 63	638	453	160	698	160	513	738	553	14	2
PR-L 71	715	507	160	775	160	567	815	607	14	3
PR-L 80	801	569	200	871	200	639	921	689	14	2
PR-L 90	898	638	200	968	200	708	1018	758	14	4
PR-L 100	1007	715	200	1077	200	785	1127	835	14	4

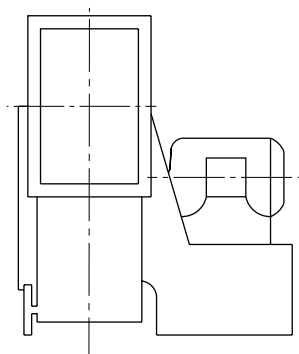
Rotace RD								
Forma	0	45	90	135	180**	225**	270	315
Rotace LG								
Výška	E1				E2		E3	

\* Standardní provedení LG270°

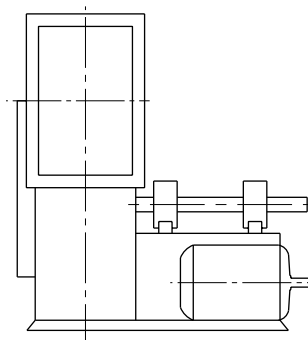
\*\* Požadavek na speciální konstrukci

## PROVEDENÍ

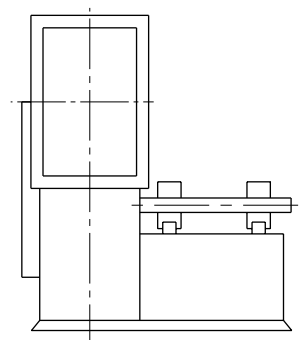
4: Oběžné kolo přímo připojené k motoru



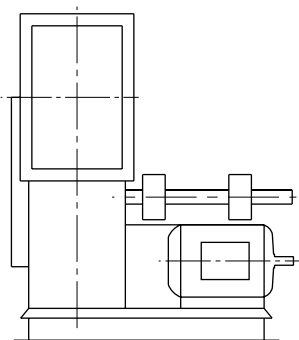
9: Stejně jako provedení 1 s uspořádáním pro montáž motoru na boční stranu podstavce (supportu)



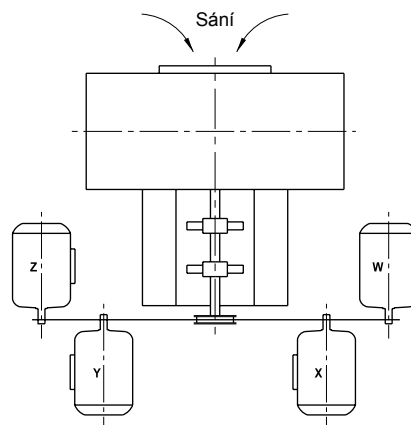
1: Uspořádání s řemenovým pohonem. Oběžné kolo je přímo spojené s nosnou hřídelí



12: Stejně jako provedení 1 s uspořádáním pro ventilátor a motor namontovaný na podstavci (supportu)

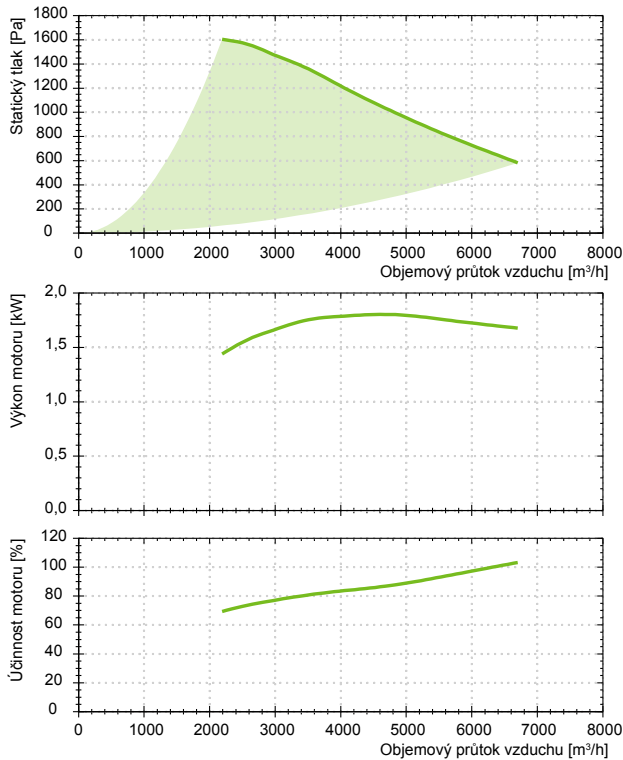


## POZICE MOTORU

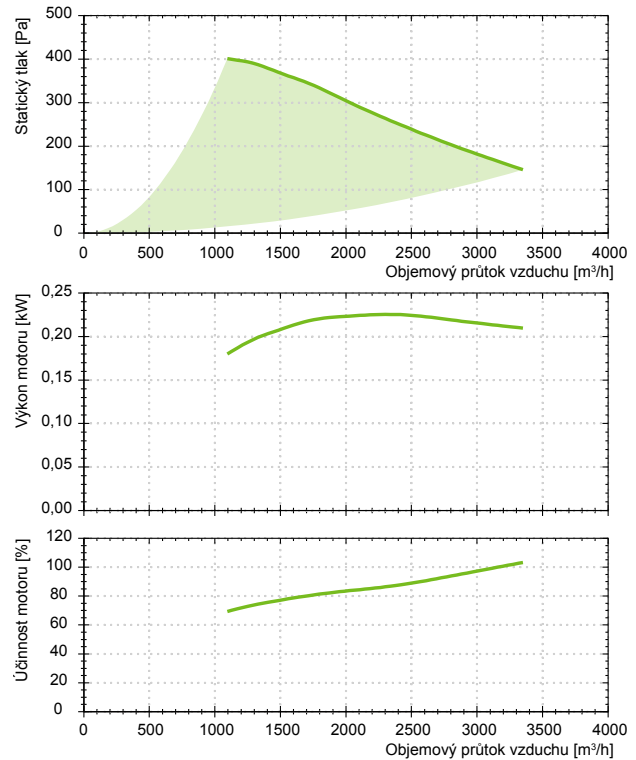


**CHARAKTERISTIKA VENTILÁTORU**

**PR-L 312**



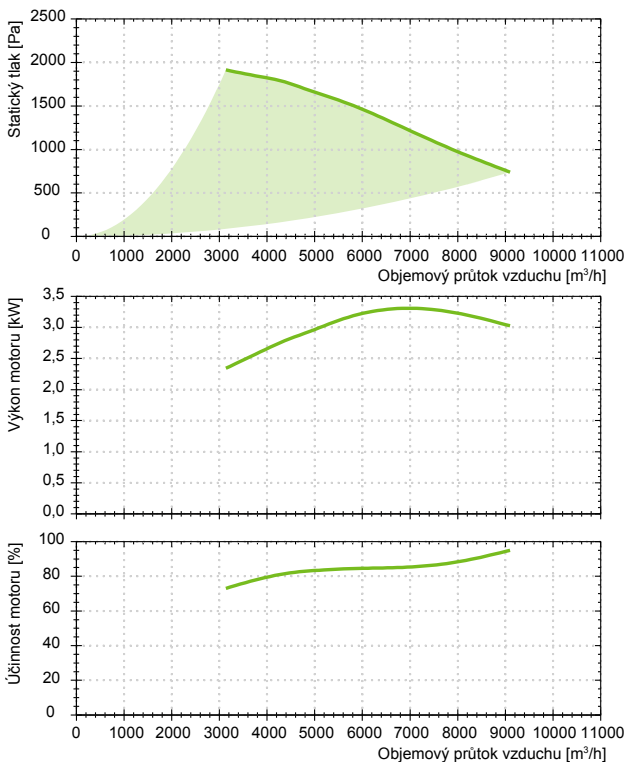
**PR-L 314**



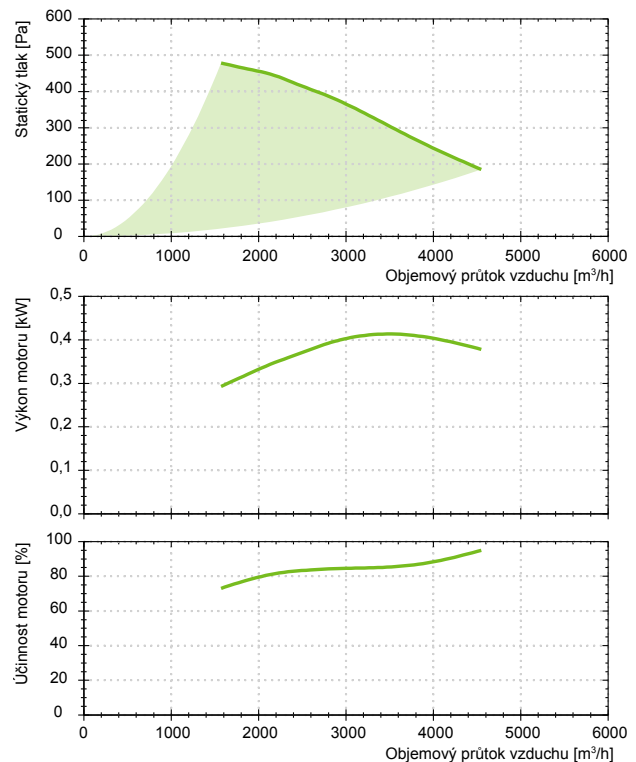
Typ	Provedení	Napájení [V/Hz]	Počet pólů	Příkon [kW]	Proud [A]	IP/CL	Lp* [dB(A)]	Otáčky [ot./min]
PR-L	312	400/50	2	2,2	4,9	55/F	68	2880
PR-L	314	400/50	4	0,18	0,6	55/F	50	1440

\* Hladina akustického tlaku ve vzdálenosti 1,5m od výfuku ventilátoru

**PR-L 352**



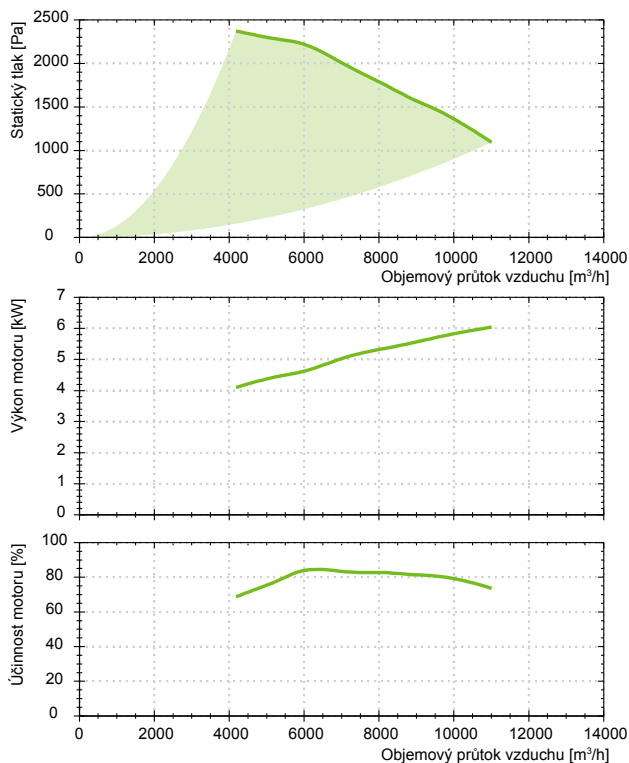
**PR-L 354**



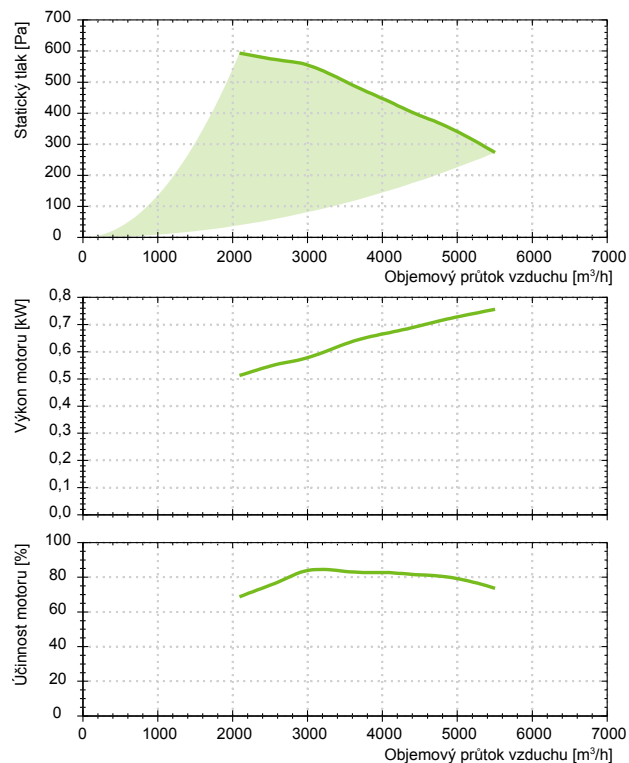
Typ	Provedení	Napájení [V/Hz]	Počet pólů	Příkon [kW]	Proud [A]	IP/CL	Lp* [dB(A)]	Otáčky [ot./min]
PR-L	352	400/50	2	3	6,4	55/F	71	2880
PR-L	354	400/50	4	0,37	0,37	55/F	54	1440

\* Hladina akustického tlaku ve vzdálenosti 1,5m od výfuku ventilátoru

**PR-L 402**



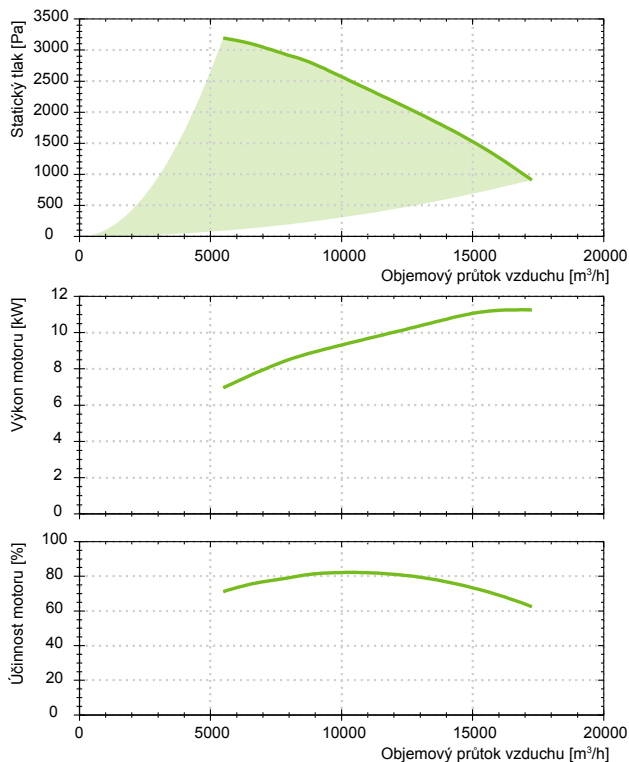
**PR-L 404**



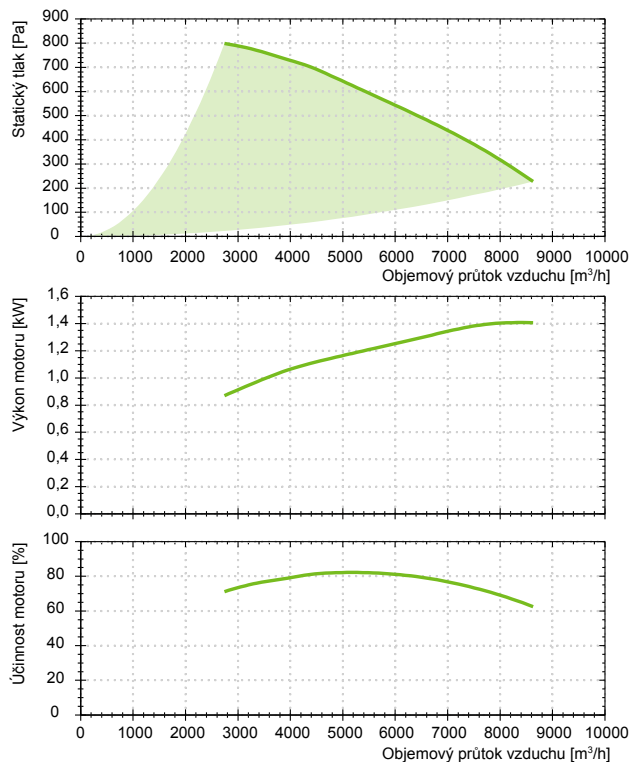
Typ	Provedení	Napájení [V/Hz]	Počet pólů	Příkon [kW]	Proud [A]	IP/CL	Lp* [dB(A)]	Otáčky [ot./min]
PR-L	402	400/50	2	5,5	10,6	55/F	78	2880
PR-L	404	400/50	4	0,55	0,55	55/F	61	1440

\* Hladina akustického tlaku ve vzdálenosti 1,5 m od výfuku ventilátoru

**PR-L 452**



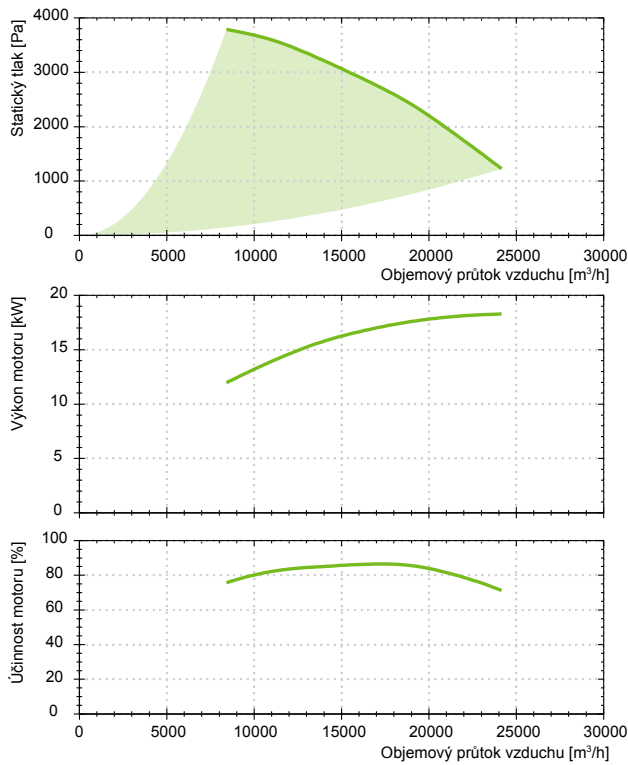
**PR-L 454**



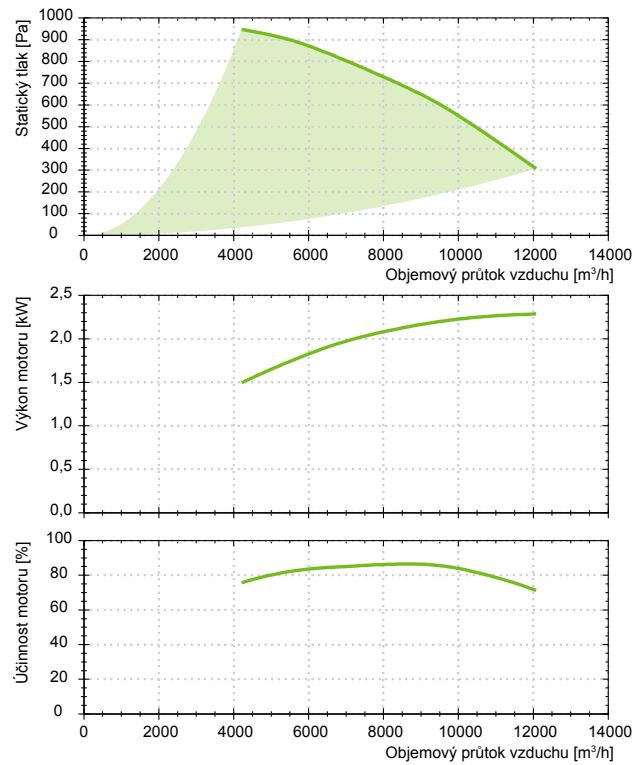
Typ	Provedení	Napájení [V/Hz]	Počet pólů	Příkon [kW]	Proud [A]	IP/CL	Lp* [dB(A)]	Otáčky [ot./min]
PR-L	452	400/50	2	11	20,4	55/F	79	2880
PR-L	454	400/50	4	1,1	2,7	55/F	62	1440

\* Hladina akustického tlaku ve vzdálenosti 1,5 m od výfuku ventilátoru

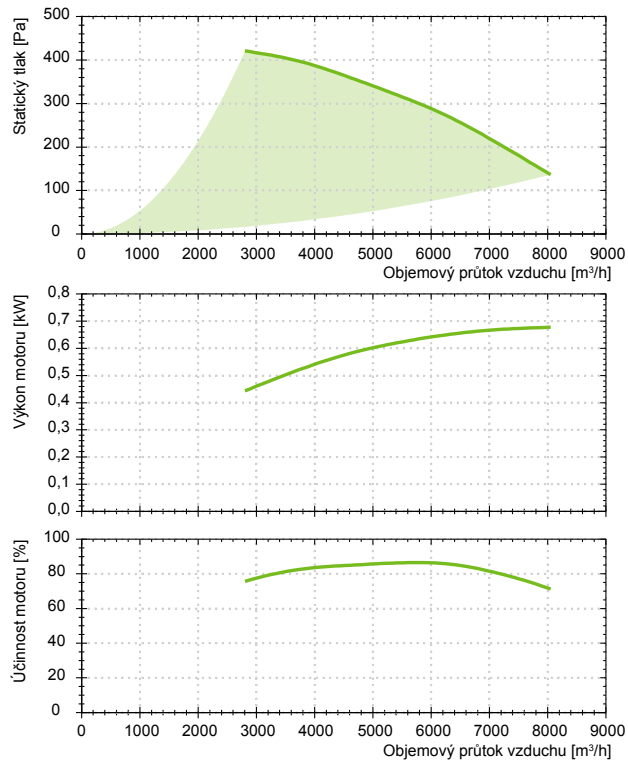
**PR-L 502**



**PR-L 504**



**PR-L 506**

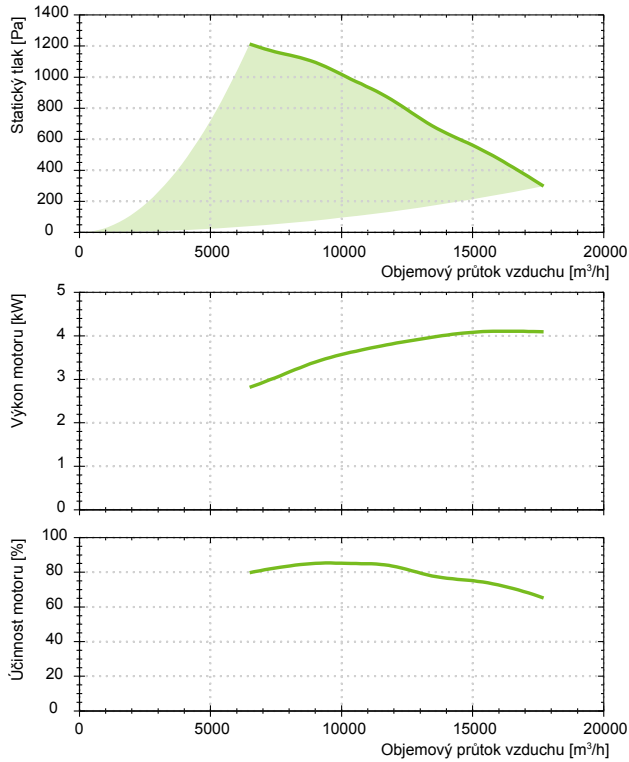


Typ	Provedení	Napájení [V/Hz]	Počet pólů	Příkon [kW]	Proud [A]	IP/GL	Lp* [dB(A)]	Otáčky [ot./min]
PR-L	502	400/50	2	18,5	33,5	55/F	85	2880
PR-L	504	400/50	4	2,2	5,4	55/F	68	1440
PR-L	506	400/50	6	0,55	1,8	55/F	58	960

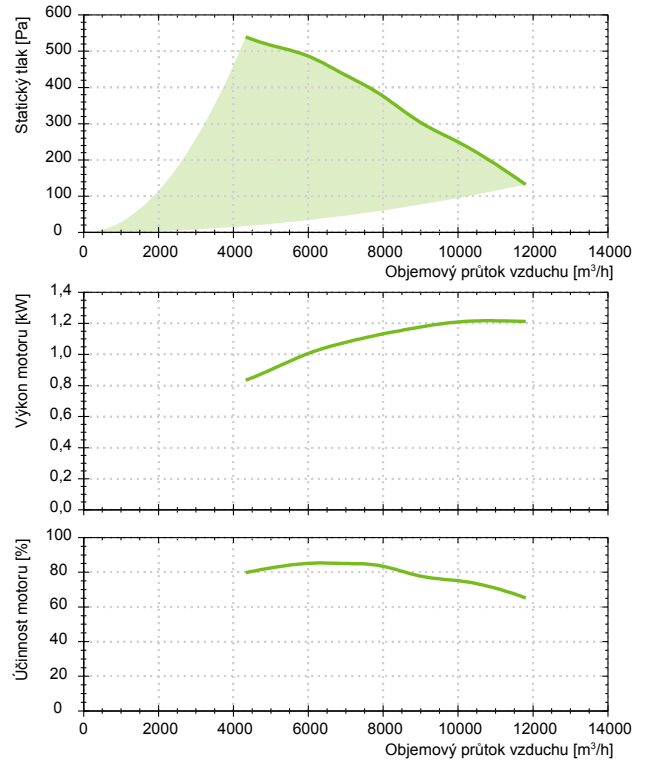
\* Hladina akustického tlaku ve vzdálenosti 1,5 m od výfuku ventilátoru



**PR-L 564**



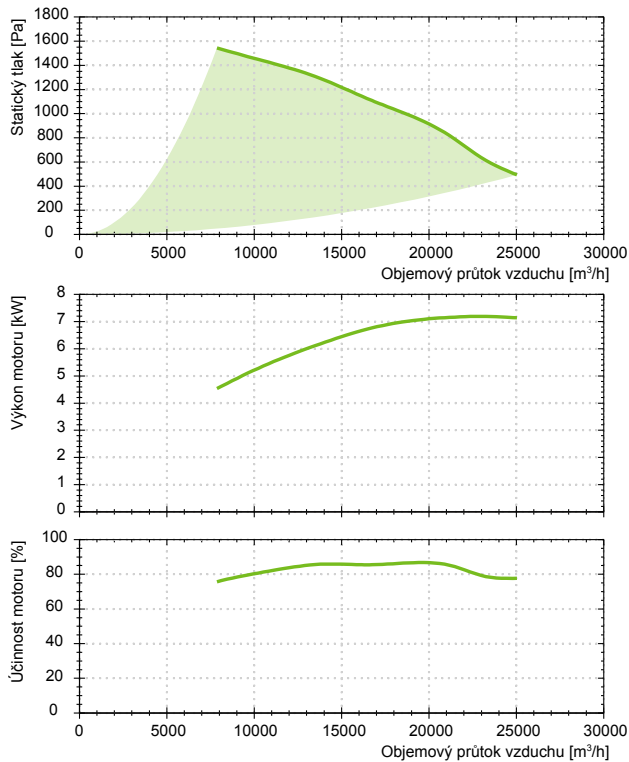
**PR-L 566**



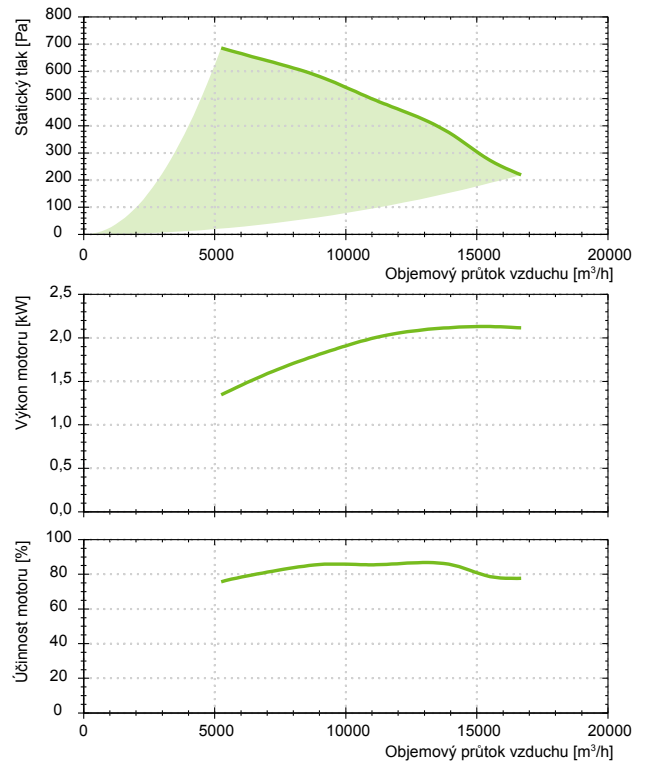
Typ	Provedení	Napájení [V/Hz]	Počet pólů	Příkon [kW]	Proud [A]	IP/CL	Lp* [dB(A)]	Otáčky [ot./min]
PR-L	564	400/50	4	4	8,5	55/F	73	1440
PR-L	566	400/50	6	1,1	3,5	55/F	63	960

\* Hladina akustického tlaku ve vzdálenosti 1,5 m od výfuku ventilátoru

**PR-L 634**



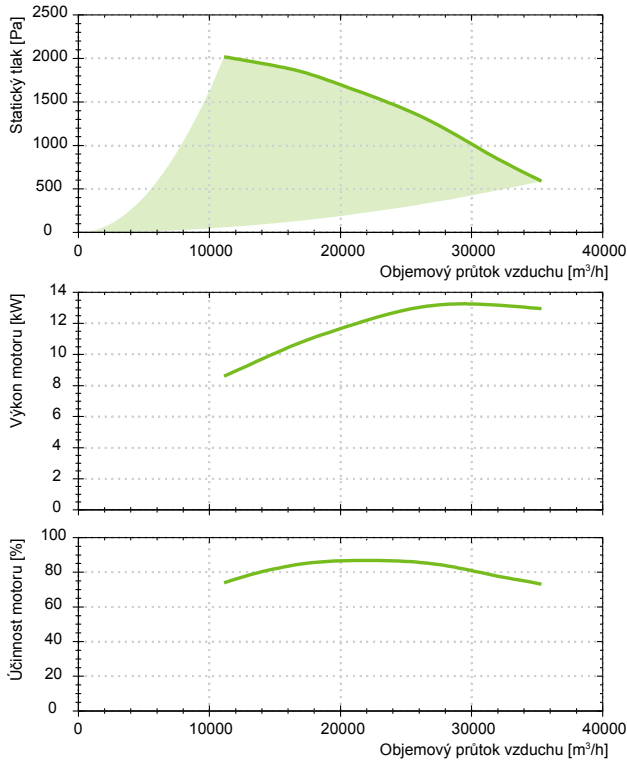
**PR-L 636**



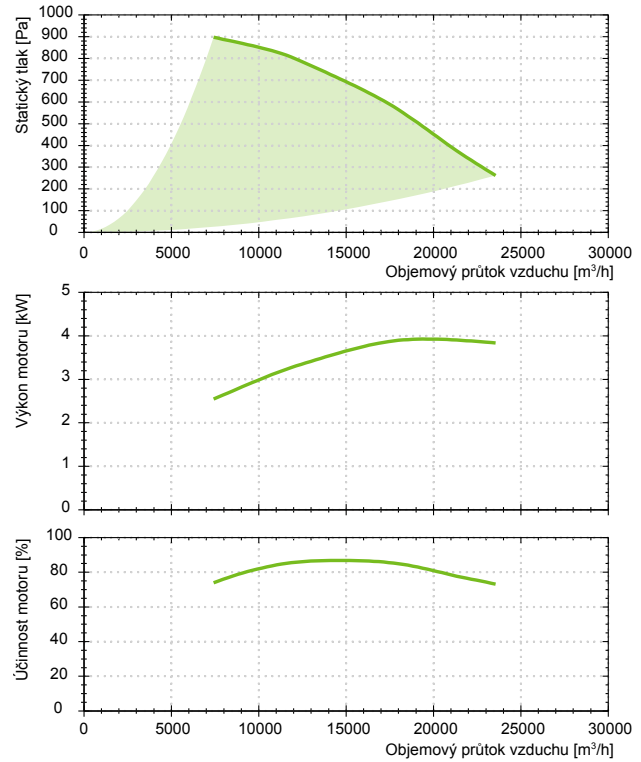
Typ	Provedení	Napájení [V/Hz]	Počet pólů	Příkon [kW]	Proud [A]	IP/CL	Lp* [dB(A)]	Otáčky [ot./min]
PR-L	634	400/50	4	7,5	14,7	55/F	77	1440
PR-L	636	400/50	6	2,2	5,3	55/F	67	960

\* Hladina akustického tlaku ve vzdálenosti 1,5 m od výfuku ventilátoru

**PR-L 714**



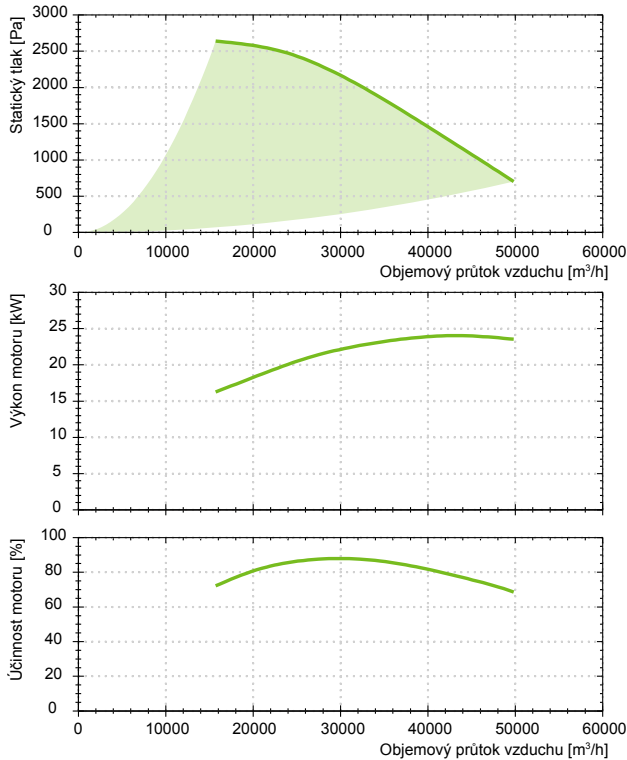
**PR-L 716**



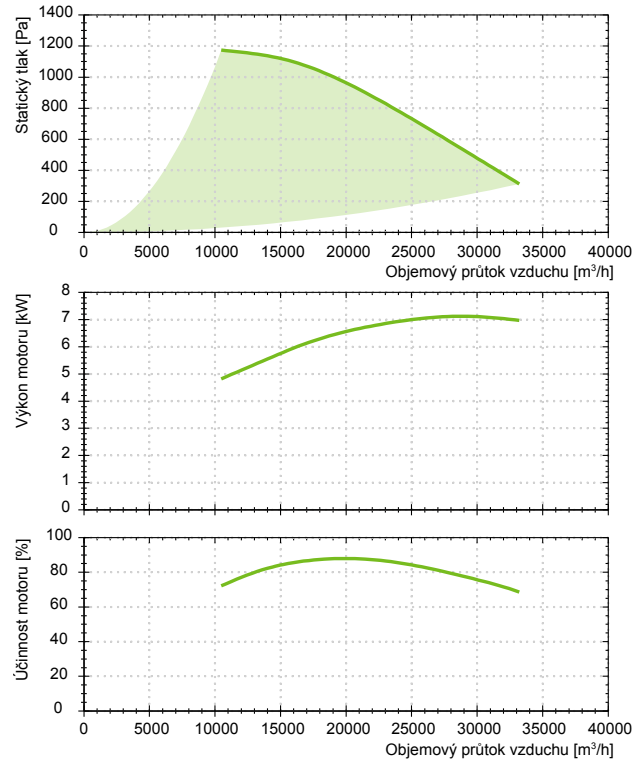
Typ	Provedení	Napájení [V/Hz]	Počet pólů	Příkon [kW]	Proud [A]	IP/CL	Lp* [dB(A)]	Otáčky [ot./min]
PR-L	714	400/50	4	15	29	55/F	80	1440
PR-L	716	400/50	6	4	9,1	55/F	70	960

\* Hladina akustického tlaku ve vzdálenosti 1,5 m od výfuku ventilátoru

**PR-L 804**



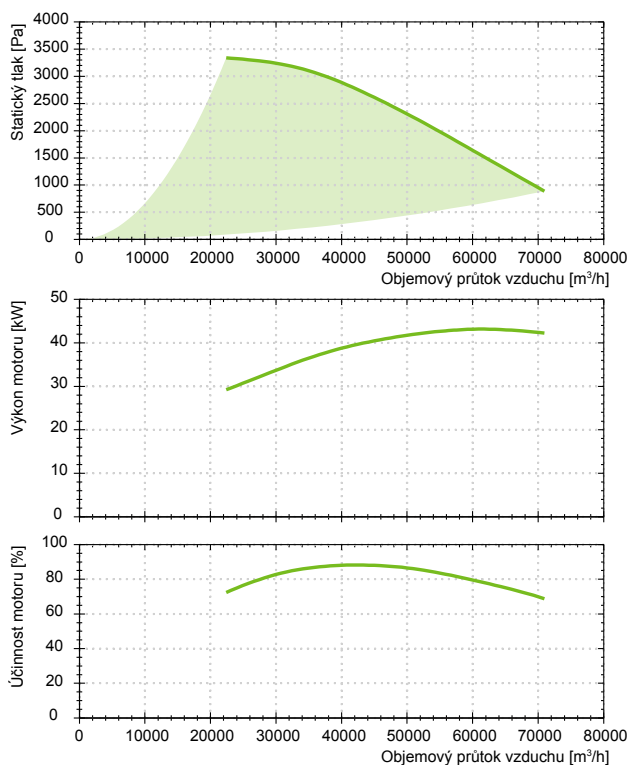
**PR-L 806**



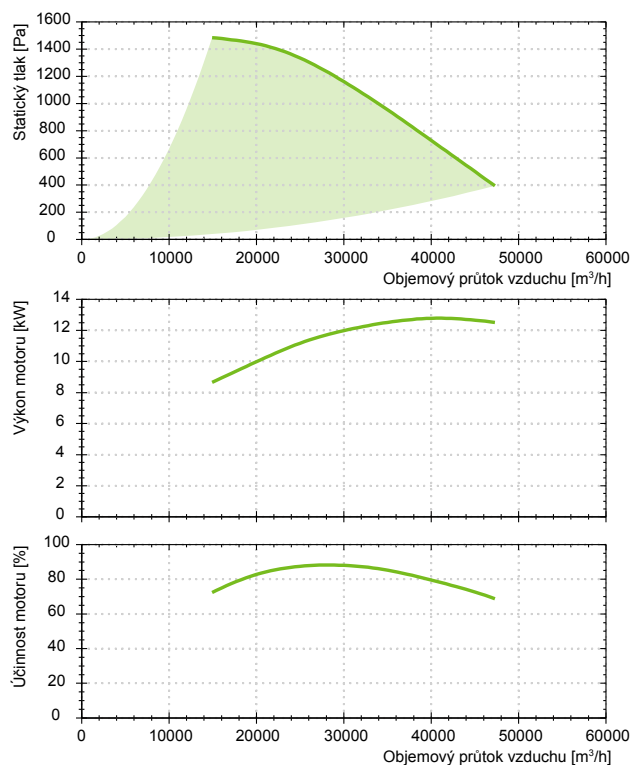
Typ	Provedení	Napájení [V/Hz]	Počet pólů	Příkon [kW]	Proud [A]	IP/CL	Lp* [dB(A)]	Otáčky [ot./min]
PR-L	804	400/50	4	22	41	55/F	81	1440
PR-L	806	400/50	6	7,5	15,2	55/F	71	960

\* Hladina akustického tlaku ve vzdálenosti 1,5 m od výfuku ventilátoru

**PR-L 904**



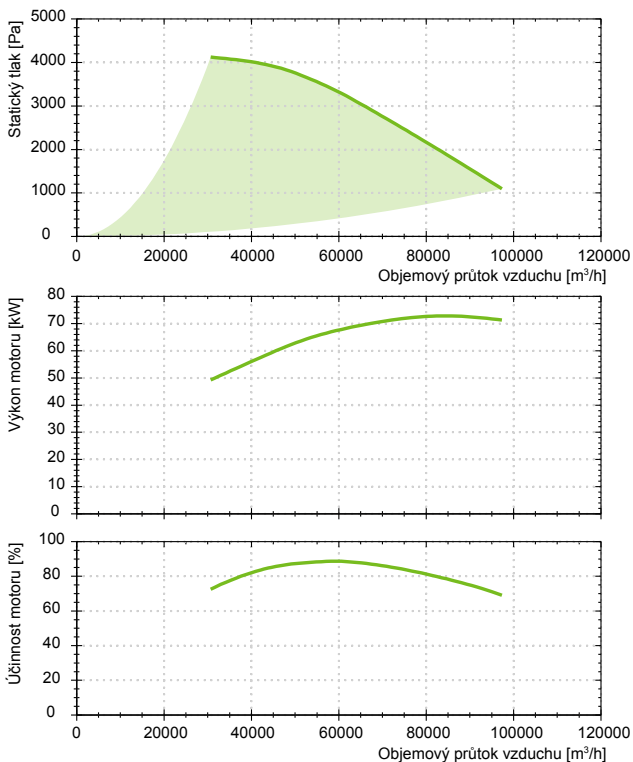
**PR-L 906**



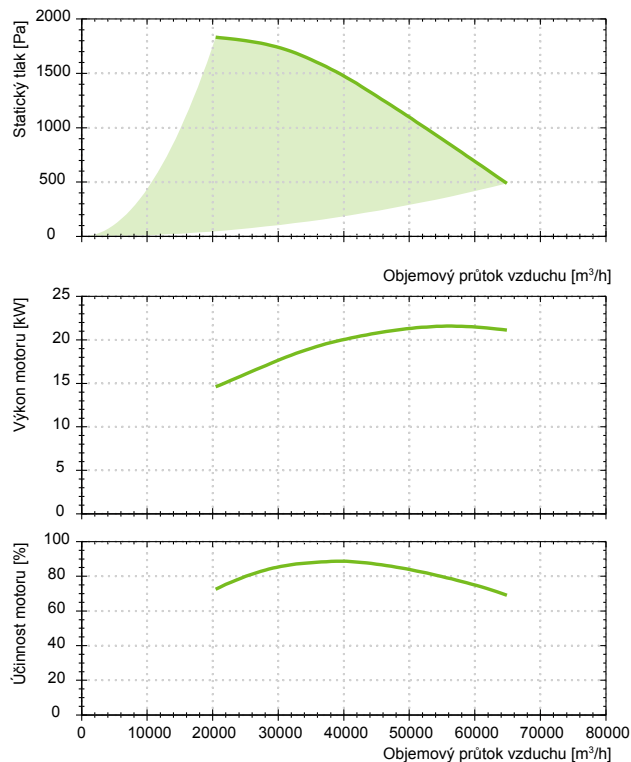
Typ	Provedení	Napájení [V/Hz]	Počet pólů	Příkon [kW]	Proud [A]	IP/CL	Lp* [dB(A)]	Otáčky [ot./min]
PR-L	904	400/50	4	45	80,5	55/F	88	1440
PR-L	906	400/50	6	15	29	55/F	78	960

\* Hladina akustického tlaku ve vzdálenosti 1,5 m od výfuku ventilátoru

**PR-L 1004**



**PR-L 1006**



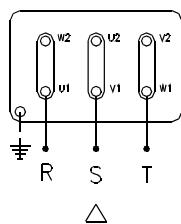
Typ	Provedení	Napájení [V/Hz]	Počet pólů	Příkon [kW]	Proud [A]	IP/CL	Lp* [dB(A)]	Otáčky [ot./min]
PR-L	1004	400/50	4	75	134	55/F	92	1440
PR-L	1006	400/50	6	22	42,5	55/F	82	960

\* Hladina akustického tlaku ve vzdálenosti 1,5 m od výfuku ventilátoru

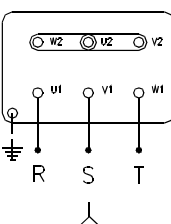
### SCHÉMA ZAPOJENÍ

#### Motor 3 fáze

230 V/3 Ph/50 Hz

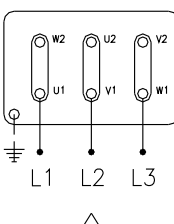


400 V/3 Ph/50 Hz

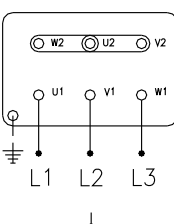


#### Pro motory více jak 5,5 kW

400 V/3 Ph/50 Hz



690 V/3 Ph/50 Hz



\* Uvedená schémata zapojení jsou pouze orientační, vždy má vyšší prioritu schéma zapojení uvedené na výrobku

### PŘÍKLAD ZNAČENÍ

#### PR-L312-M

**M** – Jednofázový

**T** – Třífázový

**2** – Dvoupólový

**4** – Čtyřpólový

**6** – Šestipólový

Typové označení velikosti

**PR-L** – Vysokotlaký radiální potrubní ventilátor

3