



FINESSE / STANDESSE

COMFORT *regulace*



CZ Instalace a Návod k obsluze

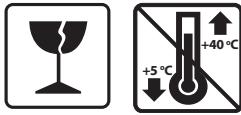
CE

ZKONTROLUJTE DODÁVKU

NEPŘEHLÉDNĚTE

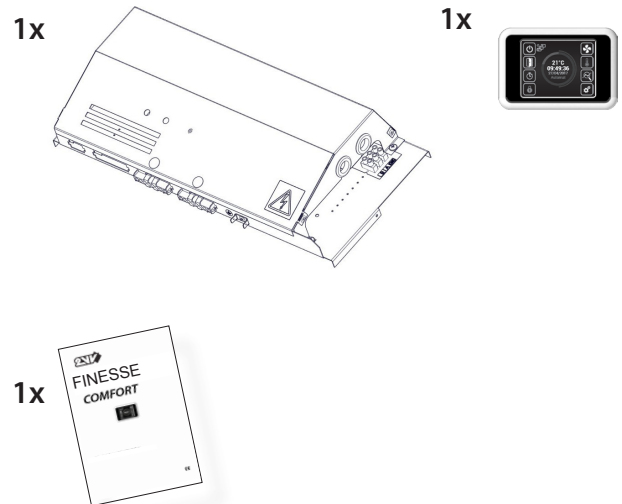
Po dodání ihned zkontrolujte, zda zabalený produkt není poškozen. V případě poškození obalu přizvěte dopravce. Nebude-li reklamacce uplatněna včas, nelze případné nároky v budoucnu uplatnit.

- Zkontrolujte, zda souhlasí vámi objednaný typ produktu. V případě neshody závadu okamžitě nahlase dodavateli.
- Po vybalení zkontrolujte, zda regulace a ostatní součásti v pořádku. V případě pochybností se obraťte na dodavatele.
- Poškozený produkt nikdy neinstalujte!
- Pokud nebudete regulaci vybalovat ihned po dodání, musí být skladována v suchém vnitřním prostředí s okolní teplotou **od +5 °C do +40 °C**.



Všechny použité obalové materiály jsou ekologické a lze je znovu použít nebo recyklovat. Přispějte aktivně k ochraně životního prostředí a dbejte na správnou likvidaci a znovuzhodnocení obalových materiálů.

OBSAH BALENÍ

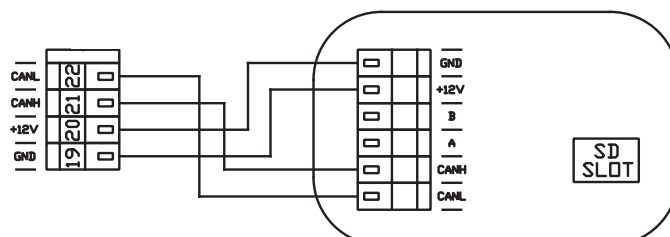
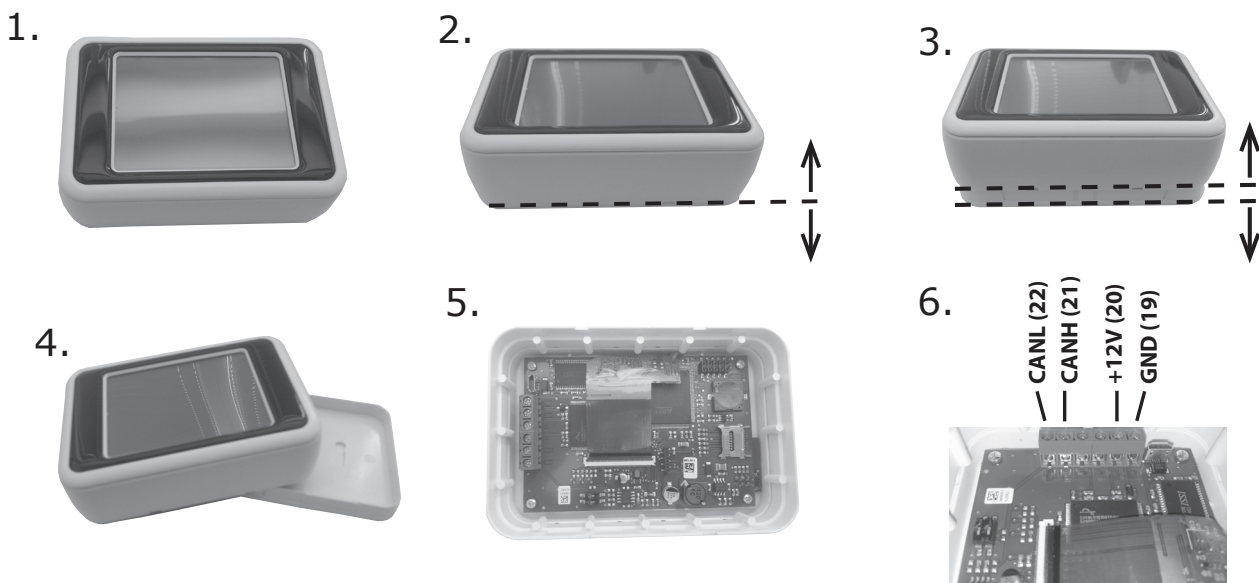


NEPŘEHLÉDNĚTE

- Jestliže byla výrobek převážen v teplotách nižších než 0 °C, je nutné ho po vybalení nechat v pracovních podmínkách nejméně 2 hodiny bez zapnutí.

1. INSTALACE

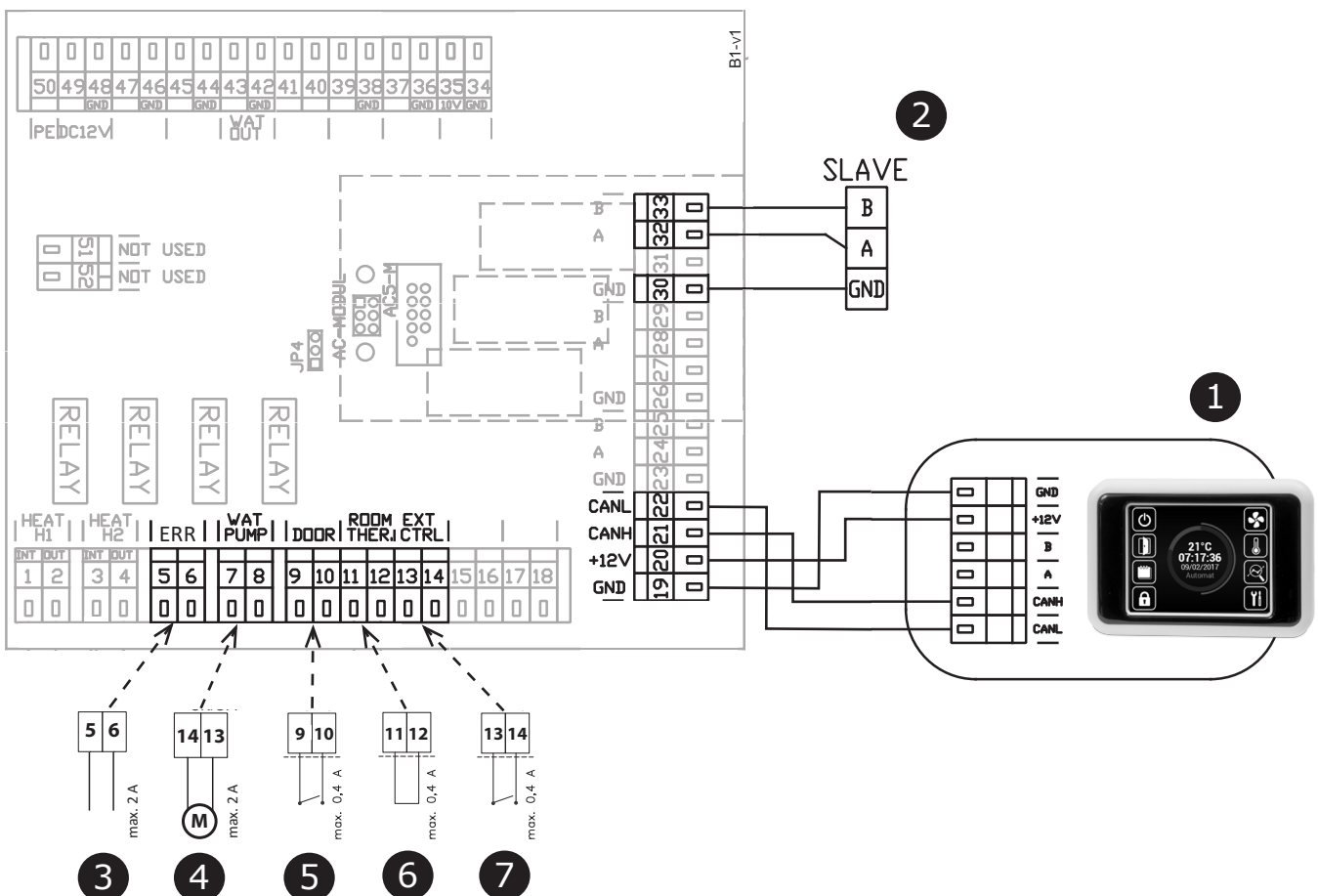
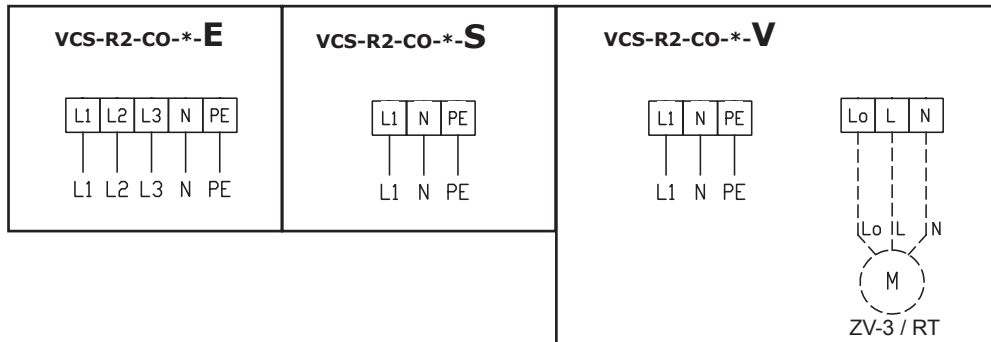
1.1 ZAPOJENÍ OVLÁDAČE



1. INSTALACE

1.2 ZAPOJENÍ PŘÍSLUŠENSTVÍ

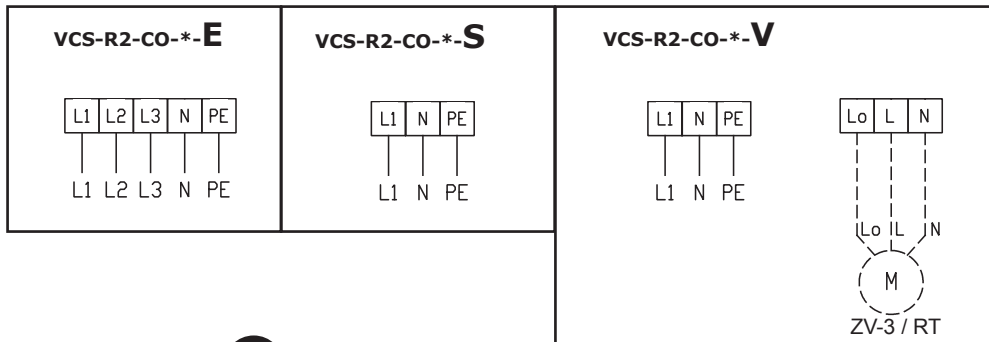
COMFORT MASTER
Modul regulace Master Comfort



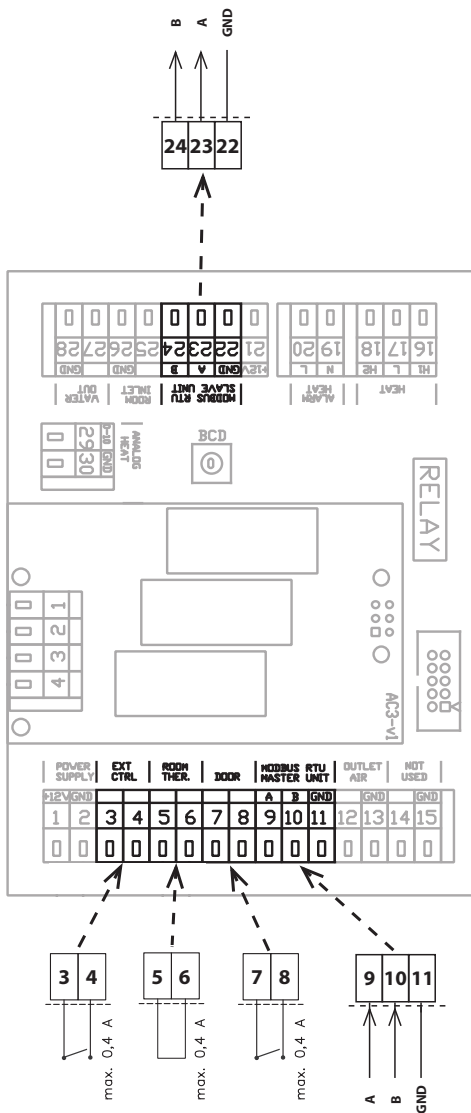
1	Ovládací panel
2	Připojení pro SLAVE jednotku
3	ERROR kontakt (relé kontakt NO/NC)
4	Vodní čerpadlo (relé kontakt)
5	DOOR contact (vstup, NO/NC)
6	Termostat (vstup, NO/NC)
7	Externí ovládání - (vstup, ON/OFF)

1. INSTALACE

COMFORT SLAVE Modul regulace Slave Comfort



1



2

3

4

5

1	Připojení pro SLAVE jednotku
2	Externí ovládání - (vstup, ON/OFF)
3	Termostat (vstup, NO/NC)
4	DOOR contact (vstup, NO/NC)
5	Řídící signál od MASTER jednotky

2. EXTERNÍ PŘÍSLUŠENSTVÍ

2.1 PŘIPOJENÍ EXTERNÍHO PŘÍSLUŠENSTVÍ



NEPŘEHLÉDNĚTE

- Při zapojování externího příslušenství musí být vzduchová clona odpojena od el. sítě.
- Všechny externí řídicí komponenty musí být zapojeny podle elektrického schéma.
- Konektory musí být zapojovány do elektrické desky přiměřenou silou a vždy kolmo k základně.

2.1-1 Dveřní kontakt DS



TECHNICKÉ INFORMACE

- vhodný pro všechny SM regulace
- Izolovaný spínací kontakt s maximálním napětím 230V, 6A
- IP67, lze zapojit jako spínací nebo rozpínací kontakt



POZOR!

Není dodáváno s výrobkem.

2.1-2 Dveřní kontakt DK-1 / DK-B3



TECHNICKÉ INFORMACE

- Izolovaný spínací kontakt s maximálním napětím 12V.
- Kabel - Dvoupramenný kabel s průřezem 0,5 mm². - Maximální délka: 50 m



POZOR!

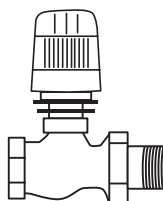
Není dodáváno s výrobkem.

2.1-3 Termostatický ventil – TV1/1



TECHNICKÉ INFORMACE

- Termostatický ventil pro regulaci vodního výměníku
- Vhodný pro všechny typy clon s vodním výměníkem
- Pracuje nezávisle na řídicí elektronice



POZOR!

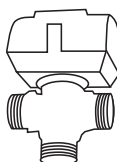
Není dodáváno s výrobkem.

2.1-4 Zónový ventil ZV-3 / RT-3-xx



TECHNICKÉ INFORMACE

- Zónový ventil pro regulaci vodního výměníku
- Kabel - Třížilový kabel s průřezem 1,5 mm², 230 V/ 50 Hz.

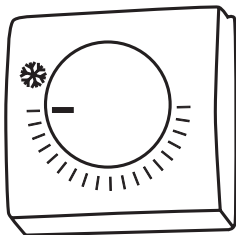


POZOR!

Není dodáváno s výrobkem.

2. EXTERNÍ PŘÍSLUŠENSTVÍ

2.1-5 Prostorový termostat -TER-P



TECHNICKÉ INFORMACE

- Prostorový termostat pro regulaci topení
- Kabel - Dvoužilový kabel s průřezem 0,5 mm², 230 V/ 50 Hz.



Není dodáváno s výrobkem.

3. PRVNÍ SPUŠTĚNÍ



NEPŘEHLÉDNĚTE

Před spuštěním vzduchové clony si zkontrolujte následující:

- Nenechali jste nějaké nářadí nebo předměty uvnitř clony a tak způsobit její poškození?
- Je k dispozici odpovídající dodávka el. energie a pokud je to nutné i topná voda?
- Zavřeli jste vzduchovou clonu správně?
- Byl řídicí modul správně připojen?
- Má clona odpovídající jištění dle platných norem?

4. OVLÁDÁNÍ

ČTĚTE POZORNĚ!

Před prvním uvedením do provozu zkontrolujte:

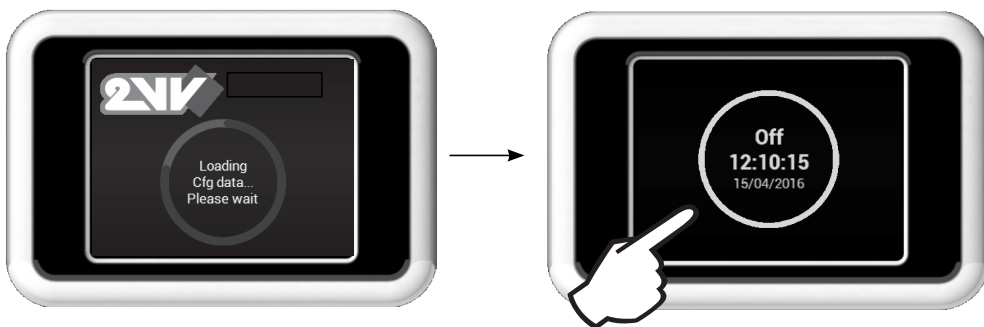
- že zařízení je správně upevněno na nosné konstrukci
- že zařízení je řádně uzavřeno
- že elektrické napájení je řádně připojeno, včetně uzemnění a ochrany vnějších spouštěčů.
- že všechny prvky elektrických součástek jsou řádně připojené
- že instalace odpovídá všem instrukcím tohoto návodu
- že žádný nástroj nebo jiný předmět, který by ji mohl poškodit, nezůstal v zařízení

POZOR!

- Všechny zásahy nebo změny na vnitřním propojení jsou zakázány a vedou ke ztrátě záruky.
- Doporučujeme použít námi dodávané příslušenství. V případě pochybností ohledně možnosti použití nepůvodního příslušenství kontaktujte svého dodavatele.

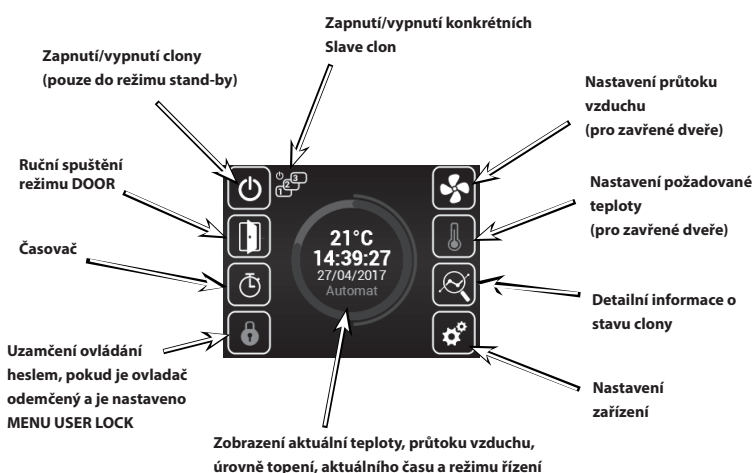
SPUŠTĚNÍ

Po zapnutí přívodu hlavního napájení se rozsvítí displej ovladače a načtou se servisní data. Zařízení je připraveno ke spuštění až po kompletním načtení servisních dat.



Dálkové ovládání obsahuje dotykovou obrazovku – zařízení se ovládá dotykem na symboly na obrazovce.

Popis hlavní obrazovky

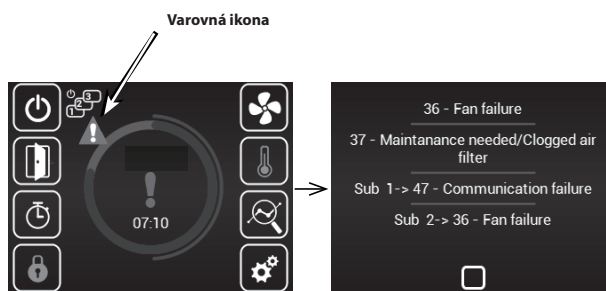


Jednotlivé MENU jsou popsány dále v tomto návodu

- strana 13
- strana 14
- strana 17

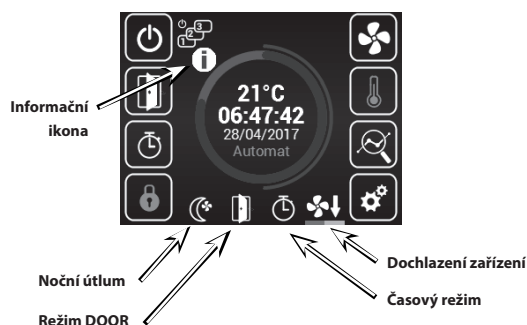
Varovné ikony

Tyto znaky informují o chybě, kliknutím na znak varovné ikony se zobrazí obrazovka s danými chybovými zprávami



Informační ikony

Tyto znaky pouze informují o stavu, neznají chybu



4. OVLÁDÁNÍ



Aktuální stav

Tato obrazovka zobrazuje detailní stav clony:

- Aktuální nastavený průtok vzduchu (krok nebo %), informační ikony
- Nastavený výkon ohřívače (pokud je součástí)

Návrat na předchozí obrazovku

Indikace blokace topení (letní režim)

Informace o typu jednotky

Nastavení naleznete dále v tomto návodu v menu „SUBUNITS“



MENU Nastavení

Podsvícení displeje

Jazyk

Datum a čas

Nastavení průtoku vzduchu (pro zavřené dveře)

Časovač

Nastavení požadované teploty (pro zavřené dveře)

Návrat na předchozí obrazovku

NFC

Parametry



Nastavení požadované teploty pro zavřené dveře

Nastavení požadované teploty

Snížení nebo zvýšení požadované teploty

Potvrzení + návrat

Požadovaný výkon Manuální režim = %

V případě, že je blokováno topení letním režimem (MENU - SUMMER HEATING), pak je zde zobrazen znak „Slunce“ bez možnosti volit výkon.



Nastavení průtoku vzduchu pro zavřené dveře

Zobrazení požadovaného průtoku vzduchu (tři rychlost)

Zobrazení aktuálního stavu průtoku vzduchu

Snížení nebo zvýšení průtoku vzduchu clony (pro zavřené dveře)

Potvrzení + návrat



Nastavení data a času

Nastavení aktuálního datumu a času

Potvrzení + návrat

Návrat na hlavní obrazovku

4. OVLÁDÁNÍ



Časovač

Pokud není nastaveno jinak, pak po vypršení časového intervalu zařízení přejde do režimu Standby

Týdenní režim

Dotykem na daný den lze nastavit různé časové režimy

Tlačítko pro kopírování denního plánu na jiné dny

Roční režim

Dotykem lze přidat nový časový režim



Jazyk

Lze volit z 5 základních jazykových rozhraní



Nastavení podsvícení



Near Field Communication (NFC)

NFC menu umožňuje přístrojům, které podporují funkci Near Field Communication (NFC) předat příslušnou informaci. Tímto čipem obvykle disponují mobilní telefony / tablety. Před použitím si zjistěte, zda-li Váš přístroj disponuje touto funkcí.

Jak použít:

- 1) zapněte v Menu NFC požadovanou informaci, kterou chcete zobrazit na svém zařízení
- 2) Ve svém zařízení zapněte funkci NFC a přiložte jej k pravému hornímu rohu ovladače viz ilustrace níže

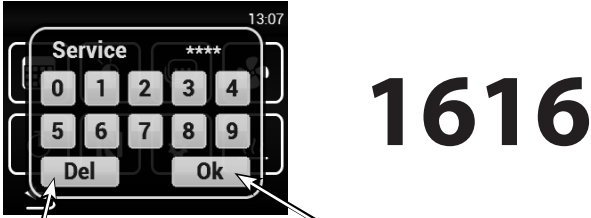


4. OVLÁDÁNÍ



Servisní menu

Ke vstupu do servisního MENU použijte kód 1616



Vymazání/návrat

Vstup do menu

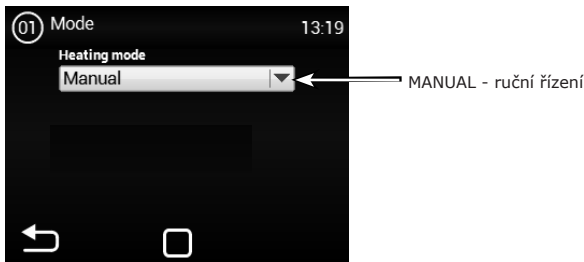
1616

MENU zvolíte po srolování stránky na pozici uprostřed a kliknutím na vstup



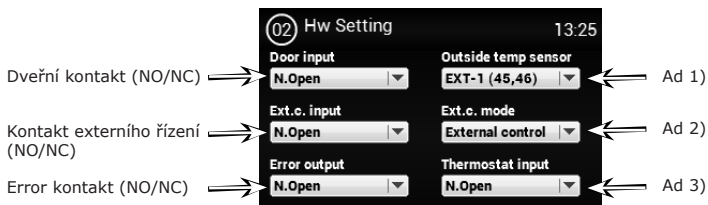
Vstup do zvoleného menu

MENU - MODE



MENU - HW SETTING

V tomto MENU lze nastavit detailní chování jednotlivých vstupů a výstupů regulátorů



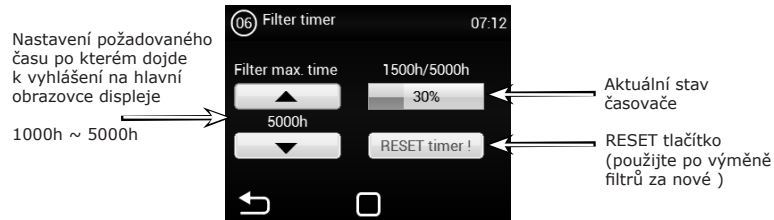
Ad 1) - Aktivace / nastavení vnějšího teplotního senzoru. - **None** - U regulace COMFORT není možné měnit

Ad 2) - Nastavení chování vstupu externího kontaktu. Možné volby: **None** - neaktivní **External control** - Externí zapínání/vypínání zařízení

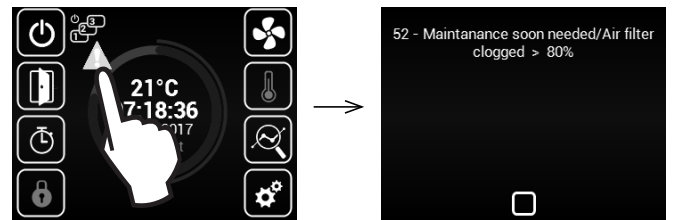
Ad 3) - Termostat (NO/NC)

MENU - FILTER TIMER

Toto MENU umožňuje nastavení doby (dle motorhodin) po které dojde k vyhlášení doporučení o výměně filtrů, případně reset časovače po výměně filtrů

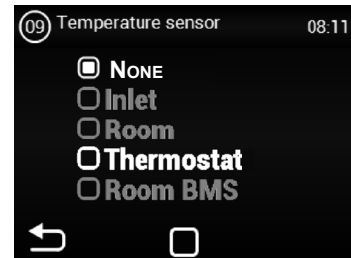


Ukázka zobrazení stavu zaneseného filtru na hlavní obrazovce



MENU - TEMPERATURE SENSOR

Dostupné pouze v Automatickém režimu. V tomto menu lze zvolit teplotní čidlo, které bude použito pro primární řízení teploty



Možné volby:

None - Žádný

Thermostat - Prostorový termostat (funkce ON/OFF)

MENU - MODBUS RTU

Toto MENU umožňuje nastavení komunikačních parametrů pro Modbus RTU

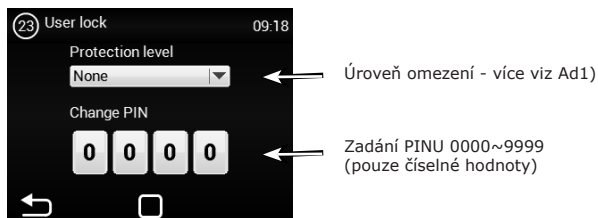


Nesprávné nastavení může vést k nemožnosti komunikovat s regulátorem

4. OVLÁDÁNÍ

MENU - USER LOCK

Toto MENU umožňuje nastavení omezení ovládání regulátoru pomocí panelův několika úrovních



Možné volby:

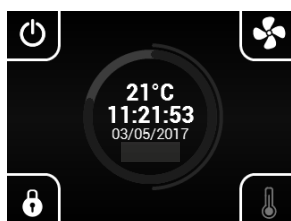
None - Omezení není aktivní

On/Off - Pouze možnost Zapnout/Vypnout a vstup do Informačního menu jsou dostupné z hlavní obrazovky

On/Off, Temp, Flow - Dostupné bez hesla je Zapnout/Vypnout, Informační menu, Nastavení teploty, Nastavení proudění vzduchu

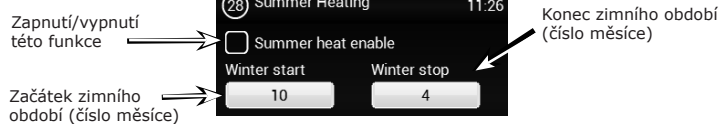
Full - Dostupné bez hesla je pouze Informační menu

User mode - Speciální uživatelský mód viz obrázky níže



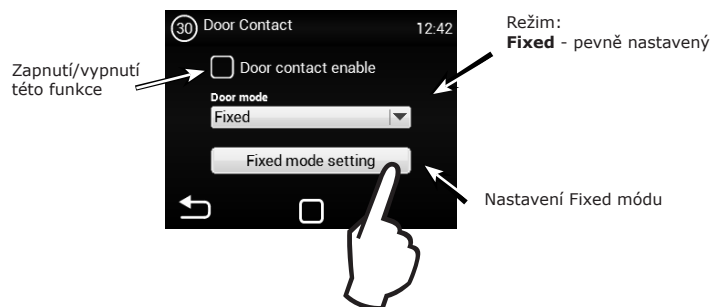
MENU - SUMMER HEATING

Toto MENU umožňuje nastavení omezení topení v letních měsících. Defaultně nastaven zimní režim. Aktivace funkce umožní topit i v létě



MENU - DOOR CONTACT

Toto MENU umožňuje nastavení chování regulátoru dle dveřního kontaktu



Vzduchový výkon při otevřených dveřích (33%-100%)

Nastavení topení při otevřených dveřích
Manual = 0%, 50%, 100%

Funkce doběhu:

Disable - zakázáno

Time interval - časově

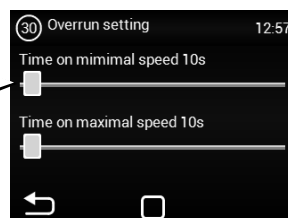
Temperature - do dosažení

teploty na termostatu

Detailní nastavení funkce doběhu

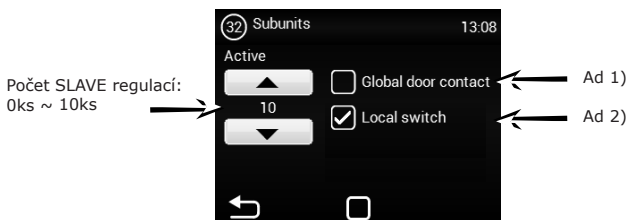
Doběh na čas

Časový doběh na minimální rychlost: 5s ~ 300s



MENU - SUBUNITS

Toto MENU umožňuje nastavení chování dalších regulátorů IC-S zapojených jako „SLAVE“



Ad 1) - Možnost použít jeden dveřní kontakt jako hlavní, jehož stav bude zasílán na SLAVE regulátory. Odpadá tedy nutnost zapojovat dveřní kontakt do každé regulace, pokud je takový požadavek.

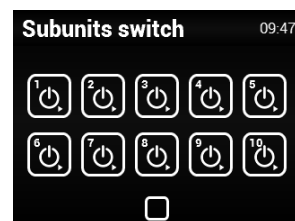
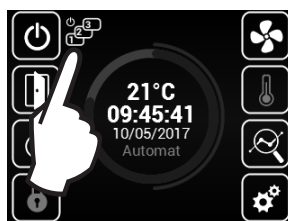
Funkce nepovolena = dveřní kontakt z MASTER nebude posílán na SLAVE regulace

Funkce povolena = dveřní kontakt z MASTER bude posílán na SLAVE regulace


Ad 2) - Možnost aktivovat na hlavní obrazovce ikonu, pomocí které lze vypnout/zapnout jednotlivé SLAVE regulátory. Pokud není tato funkce aktivní budou se vždy zapínat/vypínat všechny SLAVE regulátory najednou.

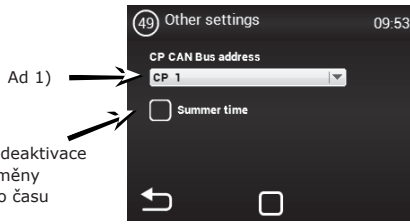
Funkce nepovolena = Proběhne globální spínání/vypínání SLAVE regulátorů

Funkce povolena = Z hlavní obrazovky lze volit jednotlivé SLAVE regulátory, které můžete zapnout/vypnout



MENU - OTHER SETTINGS

 Toto MENU umožňují nastavení ostatních parametrů

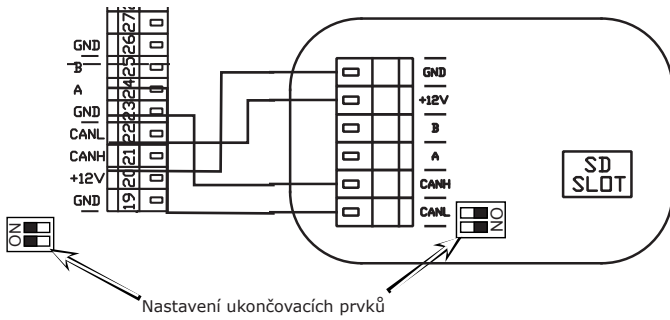


Ad 1) - Možnost nastavit CAN adresu ovládacímu panelu tak, aby bylo možné připojit až 2 ovládací panely k MASTER regulaci
 Volby: CP 1 = ovládací panel má adresu 1
 CP 2 = ovládací panel má adresu 2

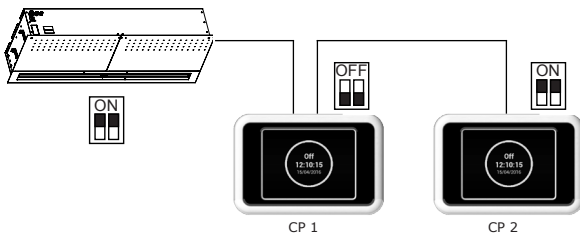


Každý panel musí mít svou vlastní adresu.
 V případě nedodržení může toto vést k nesprávné funkci regulátoru.

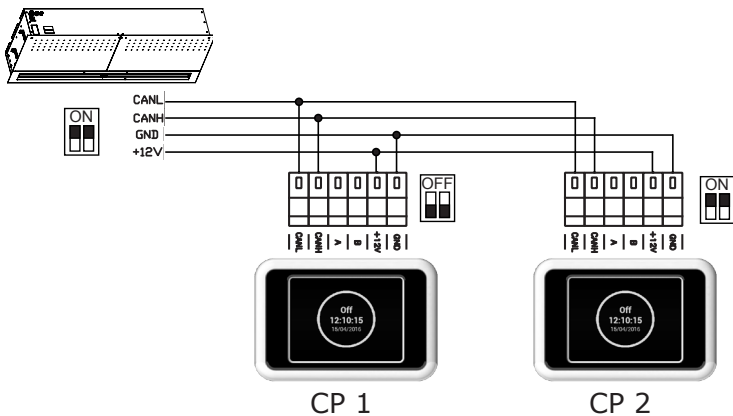
Při zapojování více panelů je potřeba nastavit ukončovací prvky. Ty se nacházejí na hlavní elektronice a v ovládacích:



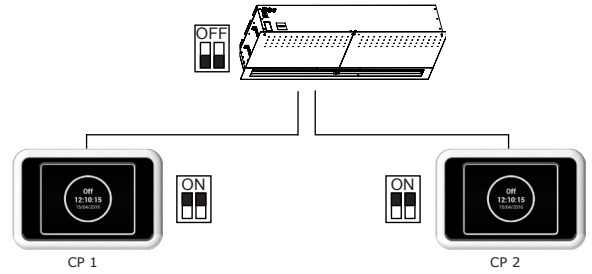
Příklad zapojení ovladačů - Možnost 1:



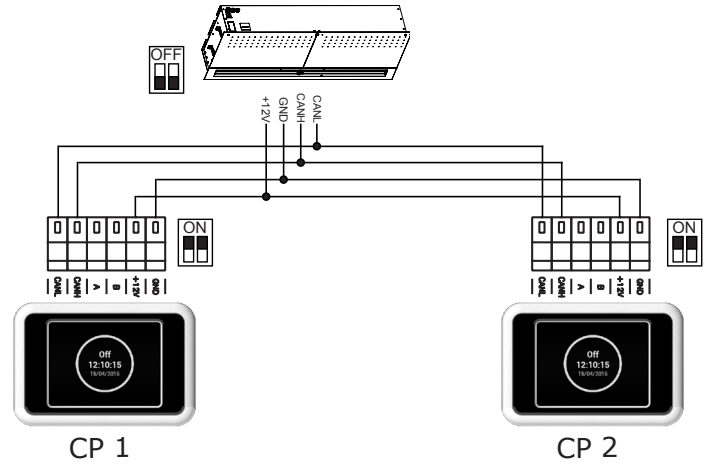
Elektrické zapojení - Možnost 1:




Elektrické zapojení - Možnost 2:



Elektrické zapojení - Možnost 2:

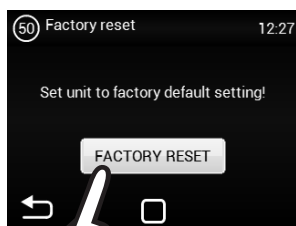


MENU - FACTORY RESET

 Toto MENU nastavení regulátoru do výchozího nastavení



Stiskem tlačítka „FACTORY RESET“ provedete nastavení hodnot v MENU 1616 do výchozích



Po dokončení je doporučeno vypnout a zapnout hlavní napájení regulátoru

5. PORUCHOVÉ STAVY

7.1 PORUCHOVÉ STAVY

V případě jakéhokoliv zásahu na vzduchové cloně musí být odpojen hlavní el. přívod. Pakliže si nejste jisti správností kroků, nikdy se do žádné opravy nepouštějte a přivolejte odborný servis !!!

Popis	Chování zařízení	Pravděpodobný problém	Řešení
44 - Chyba ventilátoru	Zařízení nefunguje	Přehřátý ventilátor nebo porucha tepelného kontaktu přívodního ventilátoru	Zjistěte příčinu přehřátí motoru (vadné ložisko, mechanická závada, zkrat...) popřípadě proveďte výměnu motoru.
45 - Požadována údržba/filtr zanesen	Zařízení funguje	Filtr nebo nastavený čas výměny byl dosažen	Proveďte výměnu filtru. Po výměně nezapomeňte provést RESET v MENU 1616 - FILTER TIMER
46 - Porucha ohříváče	Zařízení nefunguje	Závada na ohříváči	Zkontrolujte ohříváč a stav bezpečnostního termostatu. Je zajištěno správné chlazení ohříváče? Zkontrolujte chod motorů.
65 - Chyba komunikace	Zařízení nefunguje	Chyba v komunikaci	Zkontrolujte zda-li komunikační kabel je správně připojen a není poškozen. Respektujte schéma připojení a zamezte jevům, které by mohly rušit komunikaci (kabeláž v blízkosti vysokého napětí, jevy v místě instalace vyvolávající rušení)
Zařízení nepracuje	Zařízení nefunguje	Přerušený přívod el. energie	Zkontrolujte zda není přerušen přívod el. energie
		Prasklá pojistka	Zkontrolujte pojistku umístěnou na modulu regulace
Topení samovolně vypíná	Zařízení funguje ale netopí	Ohříváč se přehřívá	Elektrický ohříváč se přehřívá díky nedostatečnému průtoku vzduchu. Zkontrolujte zda běží ventilátory naplno a zda není omezen přívod vzduchu do zařízení.

 **POZOR!**

Před jakýmkoliv zásahem do vnitřku vzduchové clony musí být vypnut hlavní elektrický přívod. Vzduchovou clonu je nutné nechat vychladnout!

6. ÚDRŽBA

6.1 ČIŠTĚNÍ



- K čištění je zakázáno používat stlačený vzduch, chemikálie, rozpouštědla nebo vodu.
- Jemným smetáčkem nebo vysavačem vyčistěte nasávací kryt a vnitřek vzduchové clony
- Viz návod pro instalaci clony ESSENSSE NEO

7. SERVIS

7.1 KDYŽ NEDOKÁŽETE ZÁVADU ODSTRANIT SAMI

Pokud se vám nepodařilo vyřešit problém, obraťte se na dodavatele nebo výhradní zastoupení firmy 2VV. Záruční a pozáruční servis provádí dodavatel nebo některá z autorizovaných servisních organizací, jejichž seznam je k dispozici u dodavatele.

Dodavateli či servisnímu středisku poskytněte níže uvedené informace:

- **typové označení vzduchové clony,**
- **použití příslušenství,**
- **místo instalace,**
- **sériové číslo,**
- **podmínky instalace (i elektrické),**
- **doba chodu,**
- **detailní popis závady.**

7.2 VYŘAZENÍ PRODUKTU Z PROVOZU - LIKVIDACE

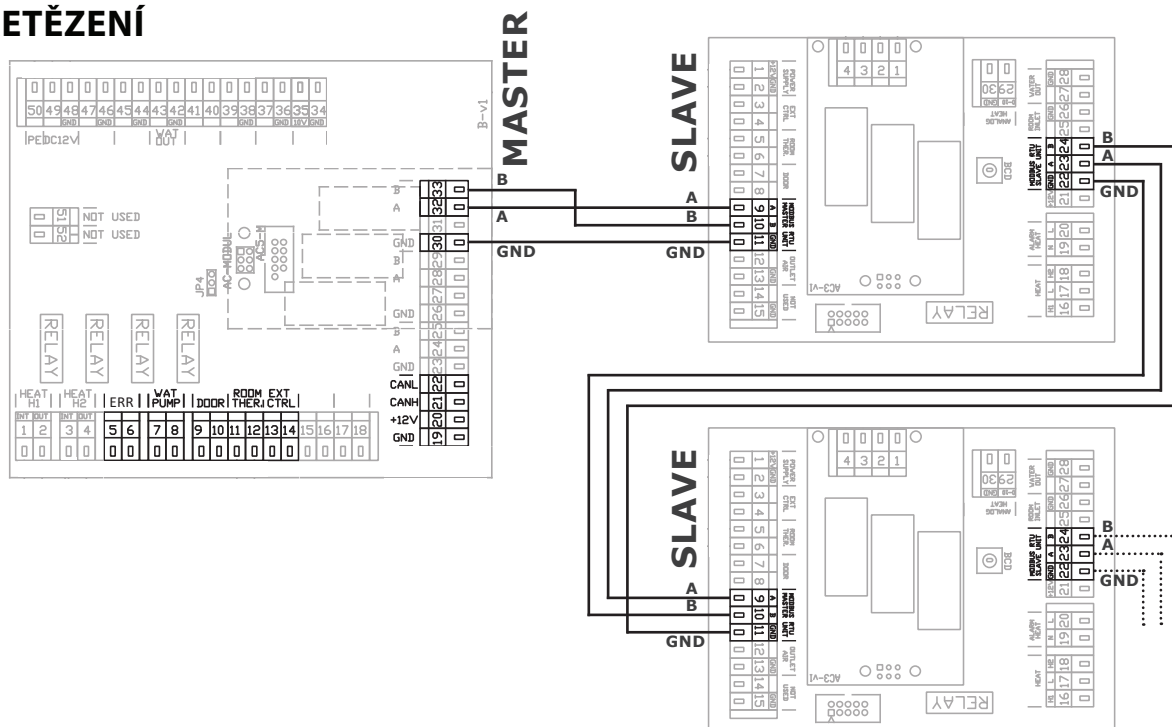
Předtím, než výrobek zlikvidujete, učiňte ho nepoužitelným. I staré výrobky obsahují suroviny, které je možné znovu použít. Ty odevzdejte do sběrný druhotných surovin. Výrobek je lépe nechat zlikvidovat v místě, které je na to specializované, a bude tak možné dále využít recyklovatelné materiály. Nepoužitelné části výrobku uložte na řízenou skládku.



Při likvidaci materiálů je nutno dodržet příslušné národní předpisy o likvidaci odpadu.

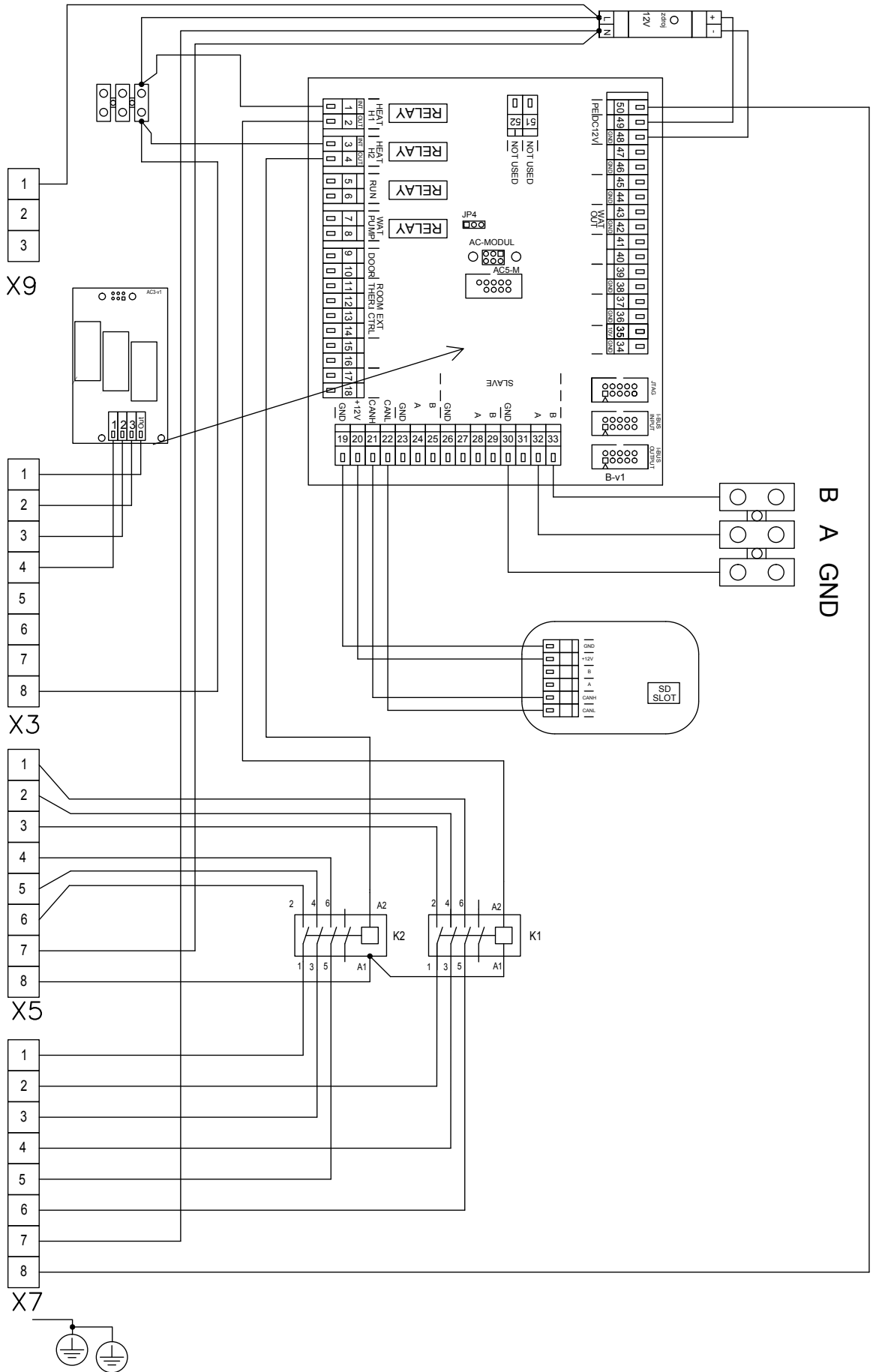
8. ELEKTRICKÁ SCHÉMATA

ŘETĚZENÍ



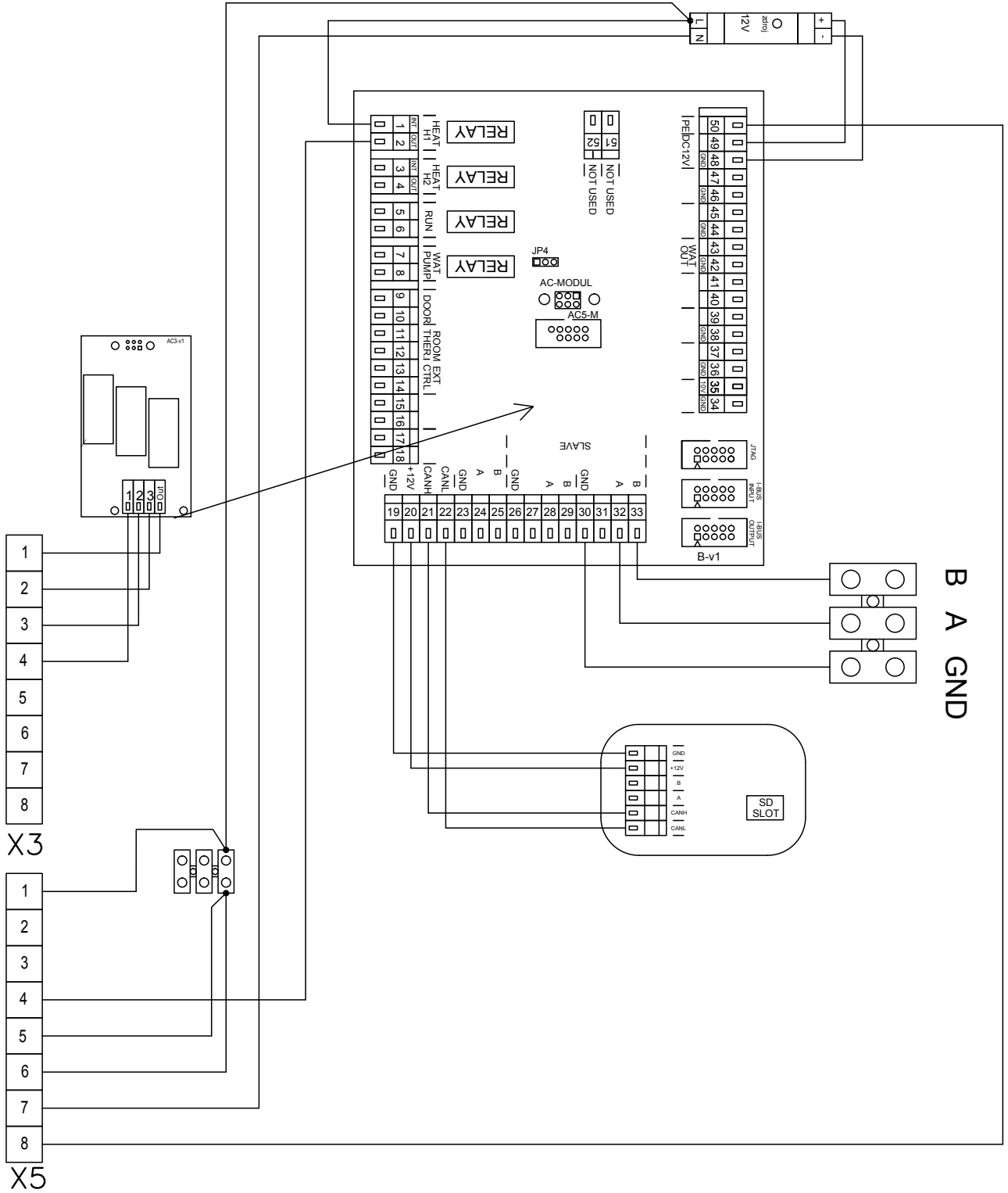
8. ELEKTRICKÁ SCHÉMATA

VCS-R2-CO-E-MA



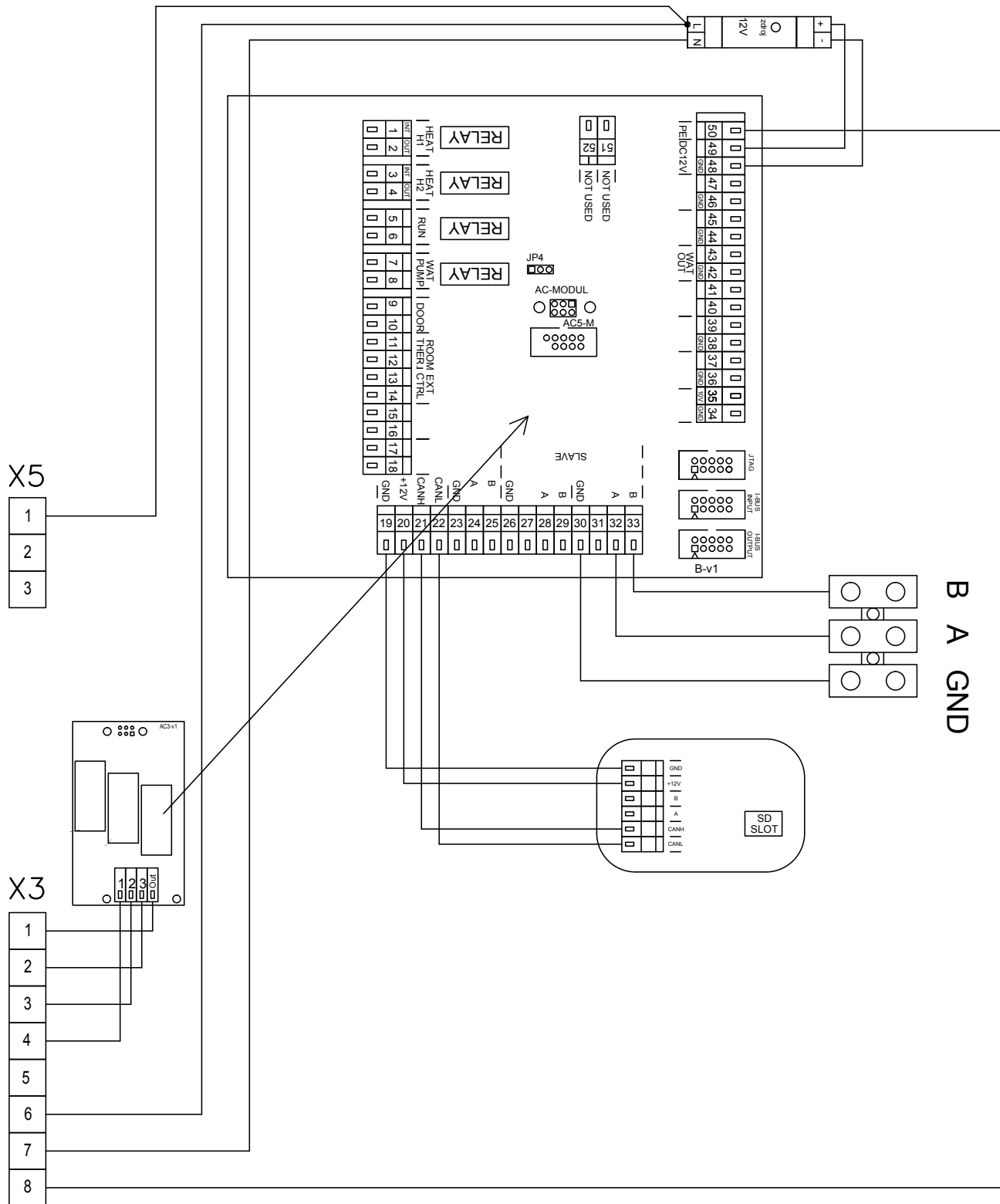
8. ELEKTRICKÁ SCHÉMATA

VCS-R2-CO-V-MA



8. ELEKTRICKÁ SCHÉMATA

VCS-R2-CO-S-MA



9. ZÁVĚREM

9. ZÁVĚREM

V případě jakýchkoliv nejasností nebo dotazů se neváhejte obrátit na naše obchodní oddělení nebo oddělení technické podpory.

KONTAKT

Adresa:

2VV, s.r.o.,
Poděbradská 289,
530 09 Pardubice,
Česká republika

Internet:

<http://www.2vv.cz/contact.distribution.php>

