



# ESSENSSE / NEO

## CHARAKTERISTIKA

- Délka 1, 1,5, 2 a 2,5 m
- Objemový průtok až 5700 m<sup>3</sup>/h (ISO 27 327-1)
- **STRAW SYSTEM** – maximalizovaný clonící efekt, zajištění laminárního proudění
- Univerzální rozhraní pro modulovou regulaci AirGenio (BASIC, COMFORT, SUPERIOR)
- Nízká zástavbová výška
- Standardní barevné provedení RAL9016 (ostatní odstíny RAL na poptání)

## DOPLŇJÍCÍ INFORMACE

- Clona je dodávána bez modulu regulace, je nutné objednat zvlášť

## ESSENSSE NEO

je vzduchová clona s nízkou zástavbovou výškou pro použití v malých obchodech, nákupních centrech, restauracích, administrativních budovách a výrobních halách s doporučenou instalační výškou až 4 m.

Vzduchová clona by měla být instalována v suchém prostředí s okolní teplotou od 0 °C do +40 °C a relativní vlhkostí do 80%. Je navržena pro dopravu čistého vzduchu bez prachu, mastnot, výparů chemikálií a dalších nečistot. Elektrické krytí vzduchové clony jako celku je IP20.

**Návrh vzduchové clony musí vždy řešit projektant vzduchotechniky a ÚT.**

## ZÁKLADNÍ PARAMETRY

Vzduchové clony s elektrickým ohřívačem jsou osazeny automatickým termostatem a havarijním termostatem s ručním resetem.

Teplotodní výměníky s LPHW (low pressure hot water) jsou určeny pro maximální provozní teplotu vody +130 °C a maximální provozní tlak 1,6 MPa.



Bez ohřevu



Vodní výměník



Elektrický drátkový ohřívač

## VCES2-B

Typ clony	Doporučená instalační výška [m]	Vzduchový výkon [m <sup>3</sup> /h] <sup>-1</sup>			Akustický tlak ve 3 m [dB(A)] <sup>-2</sup>			Akustický výkon [dB(A)] <sup>-3</sup>
		3. stupeň	2. stupeň	1. stupeň	3. stupeň	2. stupeň	1. stupeň	
VCE2B-100-E0	3,2	1500	1000	650	53,8	48,9	43,3	71,3
VCE2B-150-E0		2250	1650	1200	55,1	50,5	44,3	72,6
VCE2B-200-E0		3300	2500	1900	56,8	48,6	41,9	74,3
VCE2B-250-E0		3800	3000	2200	58,6	51,2	46,3	76,1
VCE2B-100-E1		1500	1000	650	53,8	48,9	43,3	71,3
VCE2B-150-E1		2250	1650	1200	55,1	50,5	44,3	72,6
VCE2B-200-E1		3300	2500	1900	56,8	48,6	41,9	74,3
VCE2B-250-E1		3800	3000	2200	58,6	51,2	46,3	76,1
VCE2B-100-E2		1500	1000	650	53,8	48,9	43,3	71,3
VCE2B-150-E2		2250	1650	1200	55,1	50,5	44,3	72,6
VCE2B-200-E2		3300	2500	1900	56,8	48,6	41,9	74,3
VCE2B-250-E2		3800	3000	2200	58,6	51,2	46,3	76,1
VCE2B-100-V2		1500	1000	650	53,8	48,9	43,3	71,3
VCE2B-150-V2		2250	1650	1200	55,1	50,5	44,3	72,6
VCE2B-200-V2		3300	2500	1900	56,8	48,6	41,9	74,3
VCE2B-250-V2		3800	3000	2200	58,6	51,2	46,3	76,1
VCE2B-100-S0		1500	1000	650	53,8	48,9	43,3	71,3
VCE2B-150-S0		2250	1650	1200	55,1	50,5	44,3	72,6
VCE2B-200-S0		3300	2500	1900	56,8	48,6	41,9	74,3
VCE2B-250-S0		3800	3000	2200	58,6	51,2	46,3	76,1

<sup>1</sup> Vzduchový výkon dle ISO27327-1

<sup>2</sup> Hodnoty akustického tlaku ve vzdálenosti 3m pro maximální rychlost. Směrový faktor: Q = 2

<sup>3</sup> Měření akustického výkonu (Lwa) dle ISO 27327-2

<sup>4</sup> Teplota nasávaného vzduchu +18 °C při maximálním výkonu ohřevu a nejvyšší rychlosti ventilátoru

<sup>5</sup> Celkový příkon modulu clony (příkon ohřívače včetně příkonu ventilátoru)

<sup>6</sup> Hmotnost bez regulace

Typ clony	Výkon ohřivače [kW]		Celkový příkon [kW] <sup>5*</sup>	Celkové napětí/proud [V/A]	Spotřeba motoru [V/A]	Zvýšení teploty Δt [°C] <sup>4*</sup>	Frekvence [Hz]	Hmotnost [kg] <sup>6*</sup>
	1. stupeň	2. stupeň						
VCE2B-100-E0	3,2	4,7	4,9	400/13,8	230/0,7	9,3	50	25,5
VCE2B-150-E0	3,8	7,5	7,7	400/11,9	230/1	9,9		32,6
VCE2B-200-E0	4,8	9,5	9,8	400/15,4	230/1,3	8,6		39,8
VCE2B-250-E0	6,9	12,2	12,6	400/19,4	230/1,6	9,6		46,9
VCE2B-100-E1	3,2	6,3	6,5	400/13,8	230/0,7	13,2		25,5
VCE2B-150-E1	5	10	10,2	400/21,8	230/1	13,3		32,6
VCE2B-200-E1	6,3	12,6	12,9	400/27,5	230/1,3	12,0		39,8
VCE2B-250-E1	8,2	16,3	16,6	400/26,2	230/1,6	13,1		46,9
VCE2B-100-E2	4,7	9,5	9,7	400/14,5	230/0,7	19		25,7
VCE2B-150-E2	7,5	15	15,2	400/22,8	230/1	20		32,9
VCE2B-200-E2	9,5	19	19,3	400/29,1	230/1,3	17,2		40,3
VCE2B-250-E2	12,2	24,5	25	400/37,1	230/1,6	19,3		47,5
VCE2B-100-V2	16,9		0,2	230/0,7	230/0,7	33,7		26,1
VCE2B-150-V2	24,7		0,2	230/1	230/1	32,9		32,9
VCE2B-200-V2	35,7		0,3	230/1,3	230/1,3	32,5		40,1
VCE2B-250-V2	43,3		0,4	230/1,6	230/1,6	34,2		47,4
VCE2B-100-S0	-	-	0,2	230/0,7	230/0,7	-		24,8
VCE2B-150-S0	-	-	0,2	230/1	230/1	-		31,3
VCE2B-200-S0	-	-	0,3	230/1,3	230/1,3	-		38,3
VCE2B-250-S0	-	-	0,4	230/1,6	230/1,6	-		45,1

<sup>1\*</sup> Vzduchový výkon dle ISO27327-1

<sup>2\*</sup> Hodnoty akustického tlaku ve vzdálenosti 3m pro maximální rychlost. Směrový faktor: Q = 2

<sup>3\*</sup> Měření akustického výkonu (L<sub>wa</sub>) dle ISO 27327-2

<sup>4\*</sup> Teplota nasávaného vzduchu +18 °C při maximálním výkonu ohřevu a nejvyšší rychlosti ventilátoru

<sup>5\*</sup> Celkový příkon modulu clony (příkon ohřivače včetně příkonu ventilátorů)

<sup>6\*</sup> Hmotnost bez regulace

#### VCE2-C

Typ clony	Doporučená instalační výška [m]	Vzduchový výkon <sup>1*</sup> [m³/h]			Akustický tlak [dB(A)] <sup>2*</sup>			Akustický výkon [dB(A)] <sup>3*</sup>
		3. stupeň	2. stupeň	1. stupeň	3. stupeň	2. stupeň	1. stupeň	
VCE2C-100-E1	4,0	2300	1750	1300	64,5	59,5	53,5	82
VCE2C-150-E1		3200	2400	1600	65	60	54	82,5
VCE2C-200-E1		4500	3500	2500	64	59	53	81,5
VCE2C-250-E1		5700	4600	3500	64,2	59,2	53,2	81,7
VCE2C-100-V2		2300	1750	1300	64,5	59,5	53,5	82
VCE2C-150-V2		3200	2400	1600	65	60	54	82,5
VCE2C-200-V2		4500	3500	2500	64	59	53	81,5
VCE2C-250-V2		5700	4600	3500	64,2	59,2	53,2	81,7
VCE2C-100-S0		2300	1750	1300	64,5	59,5	53,5	82
VCE2C-150-S0		3200	2400	1600	65	60	54	82,5
VCE2C-200-S0		4500	3500	2500	64	59	53	81,5
VCE2C-250-S0		5700	4600	3500	64,2	59,2	53,2	81,7

Typ clony	Výkon ohřivače [kW]		Celkový příkon [kW] <sup>5*</sup>	Celkové napětí/proud [V/A]	Spotřeba motoru [V/A]	Zvýšení teploty Δt [°C] <sup>4*</sup>	Frekvence [Hz]	Hmotnost [kg] <sup>6*</sup>
	1. stupeň	2. stupeň						
VCE2C-100-E1	4,7	9,5	9,9	400/15,4	230/1,6	12,3	50	27,3
VCE2C-150-E1	7,5	15,0	15,5	400/23,8	230/2	14,0		37,4
VCE2C-200-E1	9,5	19,0	19,7	400/30,7	230/3	12,6		47,7
VCE2C-250-E1	12,2	24,5	25,2	400/38,7	230/3,2	12,8		55,8
VCE2C-100-V2	22,4		0,370	230/1,6	230/1,6	29,2		27,6
VCE2C-150-V2	31,8		0,460	230/2	230/2	29,8		39,3
VCE2C-200-V2	44,4		0,690	230/3	230/3	29,6		47,6
VCE2C-250-V2	53,7		0,740	230/3,2	230/3,2	28,3		55,3
VCE2C-100-S0	-	-	0,370	230/1,6	230/1,6	-		26,3
VCE2C-150-S0	-	-	0,460	230/2	230/2	-		35,7
VCE2C-200-S0	-	-	0,690	230/3	230/3	-		45,8
VCE2C-250-S0	-	-	0,740	230/3,2	230/3,2	-		53,1

<sup>1\*</sup> Vzduchový výkon dle ISO27327-1

<sup>2\*</sup> Hodnoty akustického tlaku ve vzdálenosti 3m pro maximální rychlost. Směrový faktor: Q = 2

<sup>3\*</sup> Měření akustického výkonu (L<sub>wa</sub>) dle ISO 27327-2

<sup>4\*</sup> Teplota nasávaného vzduchu +18 °C při maximálním výkonu ohřevu a nejvyšší rychlosti ventilátoru

<sup>5\*</sup> Celkový příkon modulu clony (příkon ohřivače včetně příkonu ventilátorů)

<sup>6\*</sup> Hmotnost bez regulace

**Parametry vodních výměníků LPHW (low pressure hot water)  
při teplotním spádu 90/70 °C**

Typ clony	Vzduchový výkon [m³/h]	Výkon ohřívače [kW]	Teplota na výfuku ze clony [°C]	Tlaková ztráta vody [kPa]	Průtok média [l/s]
VCE2B-100 V2	1500	16,85	51,7	13,93	0,2
VCE2B-150 V2	2250	24,7	50,9	10,01	0,3
VCE2B-200 V2	3300	35,74	50,5	14,52	0,43
VCE2B-250 V2	3800	43,26	52,2	22,76	0,53
VCE2C-100 V2	2300	22,35	47,2	23,25	0,27
VCE2C-150 V2	3200	31,81	47,8	15,99	0,38
VCE2C-200 V2	4500	44,41	47,6	21,78	0,54
VCE2C-250 V2	5700	53,73	46,3	33,94	0,66

\* Teplota nasávaného vzduchu +18 °C

**Parametry vodních výměníků LPHW (low pressure hot water)  
při teplotním spádu 80/60 °C**

Typ clony	Vzduchový výkon [m³/h]	Výkon ohřívače [kW]	Teplota na výfuku ze clony [°C]	Tlaková ztráta vody [kPa]	Průtok média [l/s]
VCE2B-100 V2	1500	14,1	46,2	10,3	0,17
VCE2B-150 V2	2250	20,58	45,4	7,26	0,25
VCE2B-200 V2	3300	29,79	45,1	10,59	0,36
VCE2B-250 V2	3800	36,22	46,6	16,68	0,44
VCE2C-100 V2	2300	18,59	42,2	16,97	0,23
VCE2C-150 V2	3200	26,36	42,7	11,48	0,32
VCE2C-200 V2	4500	36,93	42,6	15,79	0,45
VCE2C-250 V2	5700	44,8	41,6	24,72	0,55

\* Teplota nasávaného vzduchu +18 °C

**Parametry vodních výměníků LPHW (low pressure hot water)  
při teplotním spádu 70/50 °C**

Typ clony	Vzduchový výkon [m³/h]	Výkon ohřívače [kW]	Teplota na výfuku ze clony [°C]	Tlaková ztráta vody [kPa]	Průtok média [l/s]
VCE2B-100-V2	1500	11,23	40,5	6,97	0,14
VCE2B-150-V2	2250	16,34	39,8	4,91	0,19
VCE2B-200-V2	3300	23,65	39,5	6,97	0,28
VCE2B-250-V2	3800	28,93	40,8	11,18	0,35
VCE2C-100-V2	2300	14,74	37,2	11,38	0,18
VCE2C-150-V2	3200	20,75	37,5	7,55	0,25
VCE2C-200-V2	4500	29,14	37,4	10,3	0,35
VCE2C-250-V2	5700	35,62	36,7	16,38	0,43

\* Teplota nasávaného vzduchu +18 °C

**Parametry vodních výměníků LPHW (low pressure hot water)  
při teplotním spádu 60/40 °C**

Typ clony	Vzduchový výkon [m³/h]	Výkon ohřívače [kW]	Teplota na výfuku ze clony [°C]	Tlaková ztráta vody [kPa]	Průtok média [l/s]
VCE2B-100-V2	1500	8,27	34,5	4,12	0,1
VCE2B-150-V2	2250	11,86	33,8	2,75	0,14
VCE2B-200-V2	3300	17,26	33,7	4,02	0,2
VCE2B-250-V2	3800	21,33	34,8	6,47	0,26
VCE2C-100-V2	2300	10,71	32,0	6,57	0,13
VCE2C-150-V2	3200	14,97	32,0	4,22	0,18
VCE2C-200-V2	4500	21,06	32,0	5,79	0,25
VCE2C-250-V2	5700	26,03	31,7	9,42	0,31

\* Teplota nasávaného vzduchu +18 °C

**Doporučené kombinace dvoucestných zónových ventilů ZV2 pro vodní výměníky LPHW (low pressure hot water)**

Typ clony	Ovládací panel	Regulace	Teplotní spád			
			90/70 °C	80/60 °C	70/50 °C	60/40 °C
			2 cestný ventil			
VCE2B-100-V2	BASIC	VCE-R-BA	ZV2-230-08,0-20	ZV2-230-08,0-20	ZV2-230-08,0-20	ZV2-230-08,0-20
	COMFORT	VCE-R3-CO	ZV2-230-08,0-20	ZV2-230-08,0-20	ZV2-230-08,0-20	ZV2-230-08,0-20
	SUPERIOR	VCE-R3-SU	ZV2-024-08,0-20	ZV2-024-08,0-20	ZV2-024-08,0-20	ZV2-024-08,0-20
VCE2B-150-V2	BASIC	VCE-R-BA	ZV2-230-08,0-20	ZV2-230-08,0-20	ZV2-230-08,0-20	ZV2-230-08,0-20
	COMFORT	VCE-R3-CO	ZV2-230-08,0-20	ZV2-230-08,0-20	ZV2-230-08,0-20	ZV2-230-08,0-20
	SUPERIOR	VCE-R3-SU	ZV2-024-08,0-20	ZV2-024-08,0-20	ZV2-024-08,0-20	ZV2-024-08,0-20
VCE2B-200-V2	BASIC	VCE-R-BA	ZV2-230-08,0-20	ZV2-230-08,0-20	ZV2-230-08,0-20	ZV2-230-08,0-20
	COMFORT	VCE-R3-CO	ZV2-230-08,0-20	ZV2-230-08,0-20	ZV2-230-08,0-20	ZV2-230-08,0-20
	SUPERIOR	VCE-R3-SU	ZV2-024-08,0-20	ZV2-024-08,0-20	ZV2-024-08,0-20	ZV2-024-08,0-20
VCE2B-250-V2	BASIC	VCE-R-BA	ZV2-230-21,0-20	ZV2-230-08,0-20	ZV2-230-08,0-20	ZV2-230-08,0-20
	COMFORT	VCE-R3-CO	ZV2-230-21,0-20	ZV2-230-08,0-20	ZV2-230-08,0-20	ZV2-230-08,0-20
	SUPERIOR	VCE-R3-SU	ZV2-024-16,0-25	ZV2-024-08,0-20	ZV2-024-08,0-20	ZV2-024-08,0-20

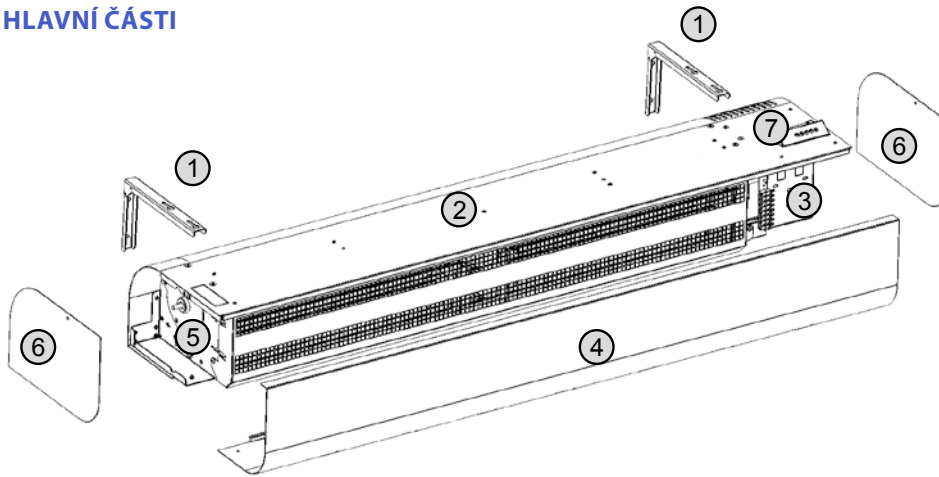
Typ clony	Ovládací panel	Regulace	Teplotní spád			
			90/70 °C	80/60 °C	70/50 °C	60/40 °C
			2 cestný ventil			
VCE2C-100-V2	BASIC	VCE-R-BA	ZV2-230-08,0-20	ZV2-230-08,0-20	ZV2-230-08,0-20	ZV2-230-08,0-20
	COMFORT	VCE-R3-CO	ZV2-230-08,0-20	ZV2-230-08,0-20	ZV2-230-08,0-20	ZV2-230-08,0-20
	SUPERIOR	VCE-R3-SU	ZV2-024-08,0-20	ZV2-024-08,0-20	ZV2-024-08,0-20	ZV2-024-08,0-20
VCE2C-150-V2	BASIC	VCE-R-BA	ZV2-230-08,0-20	ZV2-230-08,0-20	ZV2-230-08,0-20	ZV2-230-08,0-20
	COMFORT	VCE-R3-CO	ZV2-230-08,0-20	ZV2-230-08,0-20	ZV2-230-08,0-20	ZV2-230-08,0-20
	SUPERIOR	VCE-R3-SU	ZV2-024-08,0-20	ZV2-024-08,0-20	ZV2-024-08,0-20	ZV2-024-08,0-20
VCE2C-200-V2	BASIC	VCE-R-BA	ZV2-230-21,0-20	ZV2-230-08,0-20	ZV2-230-08,0-20	ZV2-230-08,0-20
	COMFORT	VCE-R3-CO	ZV2-230-21,0-20	ZV2-230-08,0-20	ZV2-230-08,0-20	ZV2-230-08,0-20
	SUPERIOR	VCE-R3-SU	ZV2-024-16,0-25	ZV2-024-08,0-20	ZV2-024-08,0-20	ZV2-024-08,0-20
VCE2C-250-V2	BASIC	VCE-R-BA	ZV2-230-21,0-20	ZV2-230-08,0-20	ZV2-230-08,0-20	ZV2-230-08,0-20
	COMFORT	VCE-R3-CO	ZV2-230-21,0-20	ZV2-230-08,0-20	ZV2-230-08,0-20	ZV2-230-08,0-20
	SUPERIOR	VCE-R3-SU	ZV2-024-16,0-25	ZV2-024-08,0-20	ZV2-024-08,0-20	ZV2-024-08,0-20

Doporučené kombinace třicestných zónových ventilů ZV3 / RT-3 pro vodní výměníky LPHW (low pressure hot water)

Typ clony	Ovládací panel	Regulace	Teplotní spád			
			90/70 °C	80/60 °C	70/50 °C	60/40 °C
			3 cestný ventil			
VCE2B-100-V2	BASIC	VCE-R-BA	ZV3-230-04,0-20	ZV3-230-04,0-20	ZV3-230-04,0-20	ZV3-230-04,0-20
			RT-3-07	RT-3-07	RT-3-07	RT-3-07
	COMFORT	VCE-R3-CO	ZV3-230-04,0-20	ZV3-230-04,0-20	ZV3-230-04,0-20	ZV3-230-04,0-20
			RT-3-07	RT-3-07	RT-3-07	RT-3-07
	SUPERIOR	VCE-R3-SU	ZV3-024-04,0-20	ZV3-024-04,0-20	ZV3-024-04,0-20	ZV3-024-04,0-20
	VCE2B-150-V2	BASIC	VCE-R-BA	ZV3-230-21,0-20	ZV3-230-04,0-20	ZV3-230-04,0-20
RT-3-07				RT-3-07	RT-3-07	RT-3-07
COMFORT		VCE-R3-CO	ZV3-230-04,0-20	ZV3-230-04,0-20	ZV3-230-04,0-20	ZV3-230-04,0-20
			RT-3-07	RT-3-07	RT-3-07	RT-3-07
SUPERIOR		VCE-R3-SU	ZV3-024-06,3-20	ZV3-024-04,0-20	ZV3-024-04,0-20	ZV3-024-04,0-20
VCE2B-200-V2		BASIC	VCE-R-BA	ZV3-230-21,0-20	ZV3-230-21,0-20	ZV3-230-21,0-20
	RT-3-07			RT-3-07	RT-3-07	RT-3-07
	COMFORT	VCE-R3-CO	ZV3-230-21,0-20	ZV3-230-21,0-20	ZV3-230-21,0-20	ZV3-230-04,0-20
			RT-3-07	RT-3-07	RT-3-07	RT-3-07
	SUPERIOR	VCE-R3-SU	ZV3-024-06,3-20	ZV3-024-06,3-20	ZV3-024-06,3-20	ZV3-024-04,0-20
	VCE2B-250-V2	BASIC	VCE-R-BA	ZV3-230-21,0-20	ZV3-230-21,0-20	ZV3-230-21,0-20
RT-3-07				RT-3-07	RT-3-07	RT-3-07
COMFORT		VCE-R3-CO	ZV3-230-21,0-20	ZV3-230-21,0-20	ZV3-230-21,0-20	ZV3-230-04,0-20
			RT-3-07	RT-3-07	RT-3-07	RT-3-07
SUPERIOR		VCE-R3-SU	ZV3-024-10,0-25	ZV3-024-06,3-20	ZV3-024-06,3-20	ZV3-024-04,0-20

Typ clony	Ovládací panel	Regulace	Teplotní spád			
			90/70 °C	80/60 °C	70/50 °C	60/40 °C
			3 cestný ventil			
VCE2C-100-V2	BASIC	VCE-R-BA	ZV3-230-21,0-20	ZV3-230-04,0-20	ZV3-230-04,0-20	ZV3-230-04,0-20
			RT-3-07	RT-3-07	RT-3-07	RT-3-07
	COMFORT	VCE-R3-CO	ZV3-230-21,0-20	ZV3-230-04,0-20	ZV3-230-04,0-20	ZV3-230-04,0-20
			RT-3-07	RT-3-07	RT-3-07	RT-3-07
	SUPERIOR	VCE-R3-SU	ZV3-024-06,3-20	ZV3-024-04,0-20	ZV3-024-04,0-20	ZV3-024-04,0-20
	VCE2C-150-V2	BASIC	VCE-R-BA	ZV3-230-21,0-20	ZV3-230-21,0-20	ZV3-230-04,0-20
RT-3-07				RT-3-07	RT-3-07	RT-3-07
COMFORT		VCE-R3-CO	ZV3-230-21,0-20	ZV3-230-21,0-20	ZV3-230-04,0-20	ZV3-230-04,0-20
			RT-3-07	RT-3-07	RT-3-07	RT-3-07
SUPERIOR		VCE-R3-SU	ZV3-024-06,3-20	ZV3-024-06,3-20	ZV3-024-04,0-20	ZV3-024-04,0-20
VCE2C-200-V2		BASIC	VCE-R-BA	ZV3-230-21,0-20	ZV3-230-21,0-20	ZV3-230-21,0-20
	RT-3-07			RT-3-07	RT-3-07	RT-3-07
	COMFORT	VCE-R3-CO	ZV3-230-21,0-20	ZV3-230-21,0-20	ZV3-230-21,0-20	ZV3-230-04,0-20
			RT-3-07	RT-3-07	RT-3-07	RT-3-07
	SUPERIOR	VCE-R3-SU	ZV3-024-10,0-25	ZV3-024-06,3-20	ZV3-024-06,3-20	ZV3-024-04,0-20
	VCE2C-250-V2	BASIC	VCE-R-BA	ZV3-230-21,0-20	ZV3-230-21,0-20	ZV3-230-21,0-20
RT-3-07				RT-3-07	RT-3-07	RT-3-07
COMFORT		VCE-R3-CO	ZV3-230-21,0-20	ZV3-230-21,0-20	ZV3-230-21,0-20	ZV3-230-21,0-20
			RT-3-07	RT-3-07	RT-3-07	RT-3-07
SUPERIOR		VCE-R3-SU	ZV3-024-10,0-25	ZV3-024-10,0-25	ZV3-024-06,3-20	ZV3-024-06,3-20

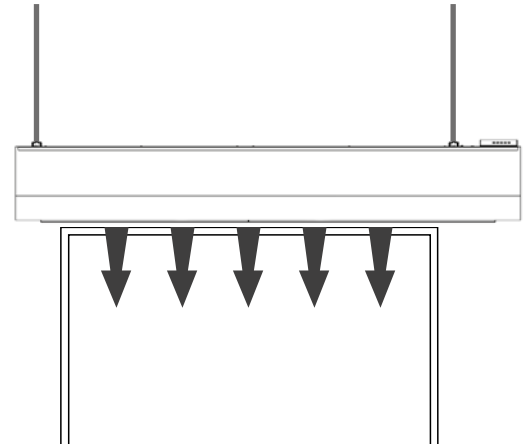
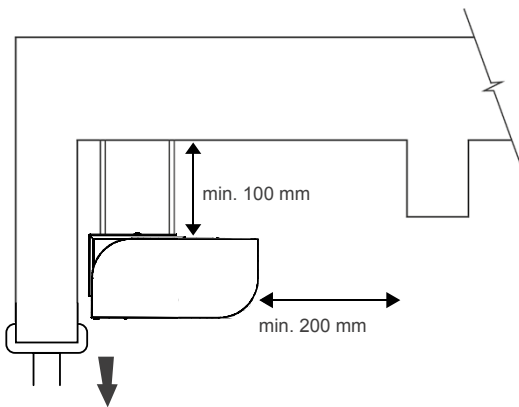
**HLAVNÍ ČÁSTI**



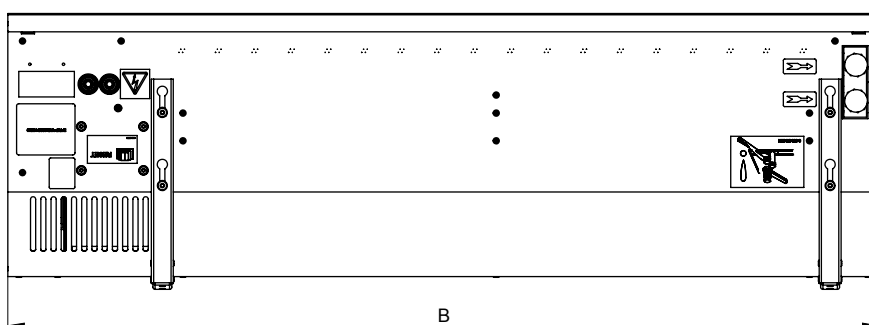
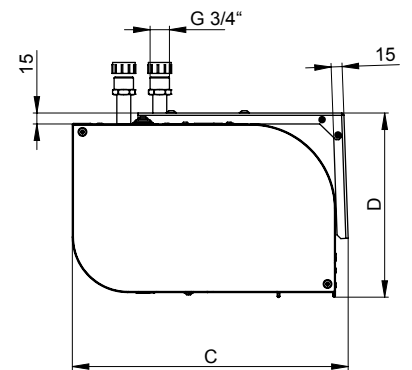
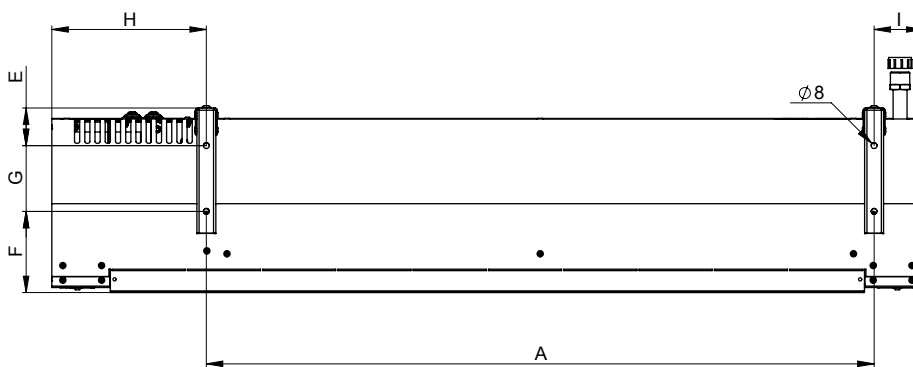
- ① Montážní konzole (je součástí balení)
- ② Horní kryt
- ③ Prostor pro připojení modulu regulace
- ④ Kryt sání
- ⑤ Napojení vodního výměníku LPHW (low pressure hot water) (pouze u verzí s vodním výměníkem)
- ⑥ Boční kryt (uchycen na magnety)
- ⑦ Připojení hlavního napájení

**INSTALACE A MONTÁŽ**

- Vzduchové clony je možno instalovat pouze v horizontální poloze
- Vzduchové clony je nutno umístit co nejbližší k hornímu okraji dveřního otvoru. Minimální vzdálenosti od stěn viz obrázky
- K zajištění správné funkce je doporučeno, aby clona přesahovala dveřní otvor minimálně o 100 mm na každé straně
- Pro správný provoz vzduchové clony je nutno dodržet odstupové vzdálenosti od okolních předmětů, viz obrázky
- Při instalaci je nutno vzít v úvahu umístění přívodu elektrické energie a topné vody
- Vzduchové clony je nutno zavěsit pomocí držáků



**ROZMĚRY**



Typ	Rozměry [mm]									Pohledová délka výfuku [mm]
	A	B	C	D	E	F	G	H	I	
VCES2 B 100	913	1190	377	252	51	111	90	211	67	1000
VCES2 C 100	913	1190	377	252	51	111	90	211	67	1000
VCES2 B 150	1321	1600	377	252	51	111	90	211	67	1400
VCES2 C 150	1321	1600	377	252	51	111	90	211	67	1400
VCES2 B 200	1822	2100	377	252	51	111	90	211	67	1900
VCES2 C 200	1822	2100	377	252	51	111	90	211	67	1900
VCES2 B 250	2232	2510	377	252	51	111	90	211	67	2300
VCES2 C 250	2232	2510	377	252	51	111	90	211	67	2300

## OVLÁDÁNÍ

Přehled funkcí jednotlivých typů ovladačů



		BASIC VCE-R-BA	COMFORT VCE-R3-CO	SUPERIOR VCE-R3-SU
	Ovládání	Manuální	Dotykový panel	Dotykový panel
	Mód	Manuální	Manuální / Automatický	Manuální / Automatický
	Regulace vzduchového výkonu	3 rychlosti	3 rychlosti	3 rychlosti (AC motory)
	Regulace výkonu elektrického ohřivače	OFF / stupeň 1 / stupeň 2	OFF / stupeň 1 / stupeň 2	ANO (PWM)*
	Regulace výkonu vodního ohřivače	ON/OFF	ON/OFF	0 – 10 V
	Protimrazová ochrana vodních výměníků LPHW	NE	ANO	ANO
	Možnost připojení dveřního kontaktu	ANO (230V)	ANO (12V)	ANO (12V)
	Externí spínač	NE	ANO	ANO
	Měření teploty	NE	ANO (NTC)**	ANO (NTC)**
	Řetězení vzduchových clon	NE	ANO – max 10 + 1 ks	ANO – max 10 + 1 ks
	Indikace chodu	ANO	ANO (Display)	ANO (Display)
	Připojení ovládacího panelu k regulaci	Napájecí kabel	Komunikační kabel (UTP)	Komunikační kabel (UTP)
	FUNKCE SMART DOOR – inteligentní funkce dveří	NE	NE	ANO
	BMS připojení	NE	Modbus RTU	Modbus RTU, Modbus TCP, BACnet
	Error kontakt	NE	ANO	ANO
	Možnost připojení druhého ovládacího panelu	NE	ANO	ANO

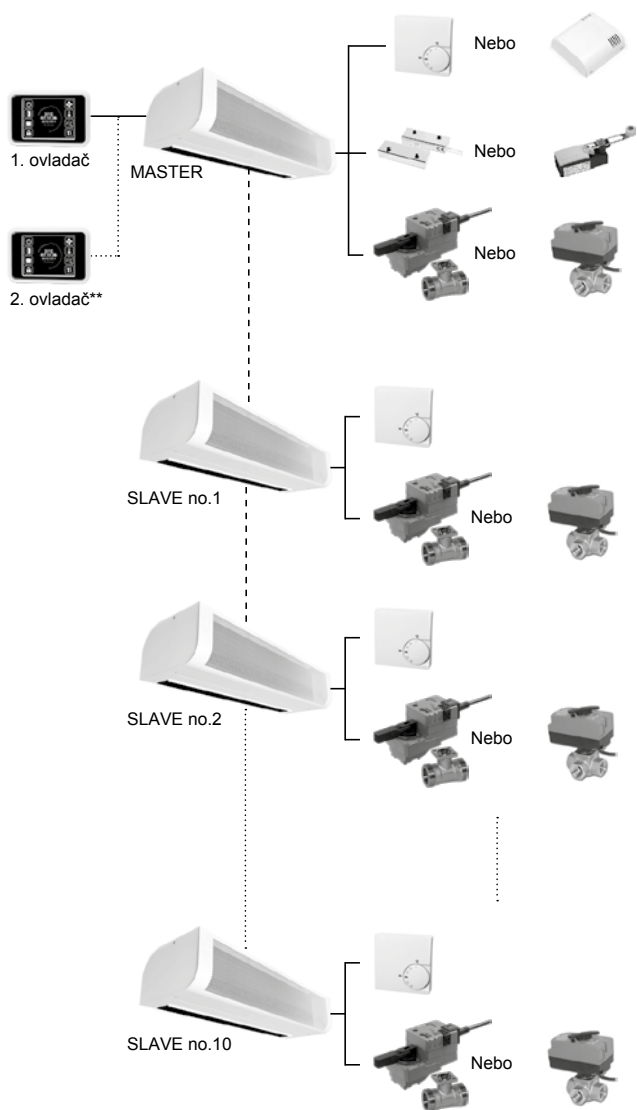
\* PWM (Pulse Width Modulation), pulzní šířková modulace, plynulý náběh

\*\* Teplotní čidlo součástí ve standardu. Teplota se zobrazuje na display

**PŘÍKLAD ŘETĚZENÍ CLON**

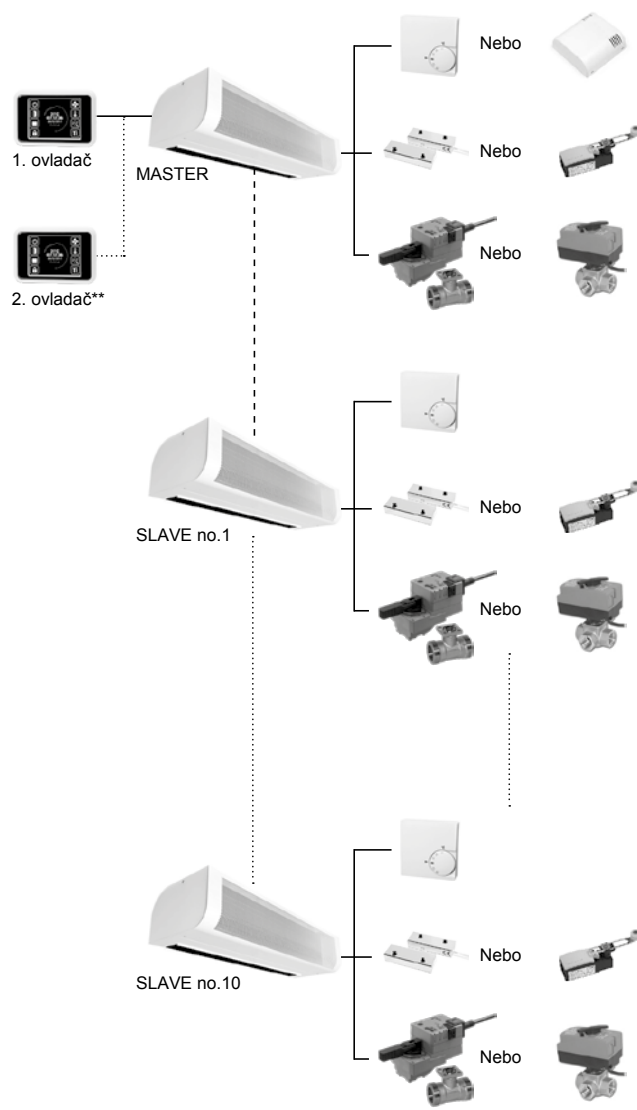
**COMFORT / SUPERIOR**

**JEDEN DVEŘNÍ KONTAKT JAKO HLAVNÍ MASTER, PŘEPOSLÁNÍ INFORMACE DO SLAVE REGULACE**



**COMFORT / SUPERIOR**

**SAMOSTATNÉ DVEŘNÍ KONTAKTY PRO MASTER A SLAVE REGULACE**



\*\* Druhý ovladač jako volitelné příslušenství

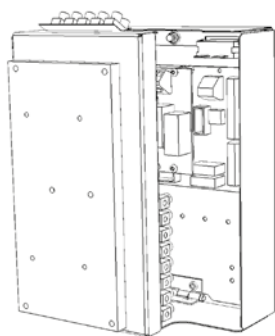
## PŘÍSLUŠENSTVÍ

### POVINNÉ PŘÍSLUŠENSTVÍ

#### Řídicí modul

Řídicí modul je nezbytným příslušenstvím pro vzduchovou clonu ESSENSSE NEO a je nutné jeho objednání pro každou clonu.

Ovladač je součástí každého regulačního modulu. Objednací kód pro modul regulace je uveden níže. Ovládací panel řídicího modulu BASIC je připojen pomocí silového kabelu (230V řídicí napětí). Vhodný průřez kabelu musí být navržen na základě konkrétních podmínek instalace. Kabel je dodávkou realizační firmy, která bude clonu zapojovat, není tedy součástí dodávky dveřní clony. Ovládací panel modulu COMFORT / SUPERIOR je připojen pomocí komunikačního kabelu UTP (není součástí dodávky).



#### VCE-R3-SU-V-MA1-AC

- AC** – AC motor
- 1** – Pouze pro clonu s elektrickým ohřevem délky 1000, 1500 mm, pouze u regulace SUPERIOR
- 2** – Pouze pro clonu s elektrickým ohřevem délky 2000, 2500 mm, pouze u regulace SUPERIOR
- SL** – SLAVE (pouze pro COMFORT, SUPERIOR)
- MA** – MASTER (pouze pro COMFORT, SUPERIOR)
- S** – Bez ohřevu
- E** – S regulací elektrického ohřivače
- V** – S regulací vodního ohřivače
- BA** – BASIC mechanický ovládací panel
- CO** – COMFORT dotykový ovládací panel
- SU** – SUPERIOR dotykový ovládací panel
- R3** – Modul regulace
- VCE** – Vzduchová clona ESSENSSE NEO

### VOLITELNÉ PŘÍSLUŠENSTVÍ

#### Termostatický ventil

##### TV1-1/1

Příslušenství k modulu regulace typ BASIC, COMFORT, SUPERIOR



#### Dvoucestný zónový ventil se servopohonem

##### ZV2-230-xx,x-xx

#### Třícestný zónový ventil se servopohonem

##### ZV3-230-xx,x-xx

Příslušenství k modulu regulace typ BASIC, COMFORT



#### Třícestný ventil se servopohonem RT-03-07 (Kvs 07)

Příslušenství k modulu regulace typ BASIC, COMFORT



#### Dvoucestný zónový ventil se servopohonem (0-10V)

##### ZV2-024-xx,x-xx

#### Třícestný zónový ventil se servopohonem (0-10V)

##### ZV3-024-xx,x-xx

Příslušenství k modulu regulace typ SUPERIOR



#### Směšovací uzel

**SMU2-230-xx** (pro regulaci typu BASIC, COMFORT)

**SMU2-024-xx** (pro regulaci typu SUPERIOR)



#### Pokojový termostat

##### TER-P



### Prostorové teplotní čidlo

#### CT-ROOM



### Spínací hodiny SH

s týdenním cyklem



### Mechanický dveřní spínač (230V)

DS-2



### Magnetický dveřní kontakt (12V)

DK1



### Magnetický dveřní kontakt (12V) DK-B-3

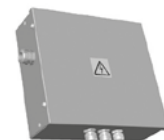
v kovovém pouzdře s vyšší ochranou proti mechanickému poškození



### OPEN-END

#### OE-M-AC3

Řízení pomocí BMS přes Modbus RTU, pouze pro clony s typem regulace BASIC






### Druhý ovládací panel

#### ND-REMOTE-CONTROL

pro regulace typ COMFORT, SUPERIOR



	BASIC	COMFORT	SUPERIOR
 <b>DS</b>	✓	✓ *	✓ *
 <b>DK-1</b>	✗	✓	✓
 <b>DK-B-3</b>	✗	✓	✓

\* Doporučeno pro průmyslové aplikace



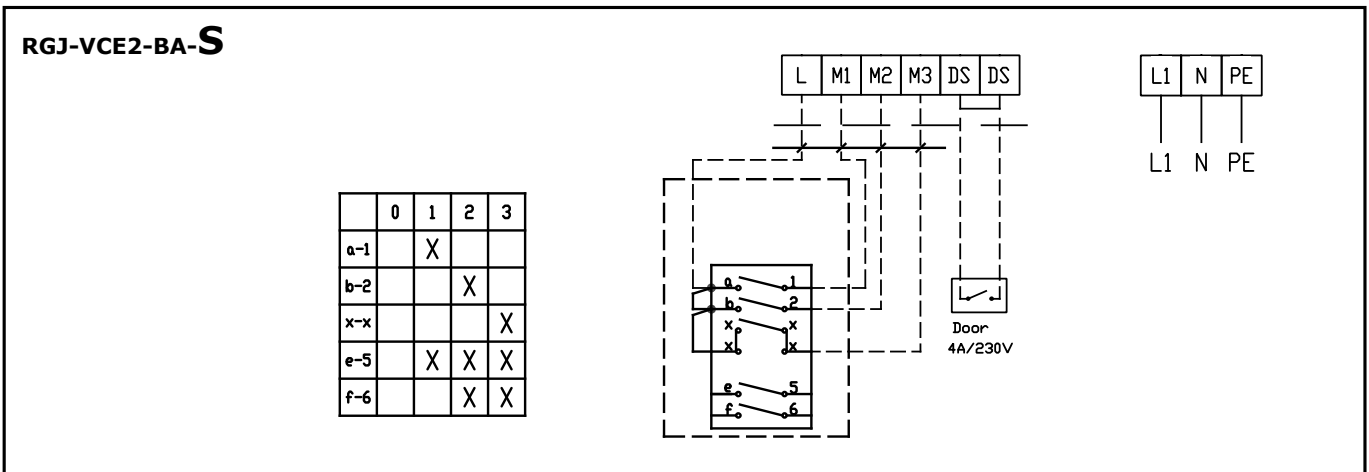
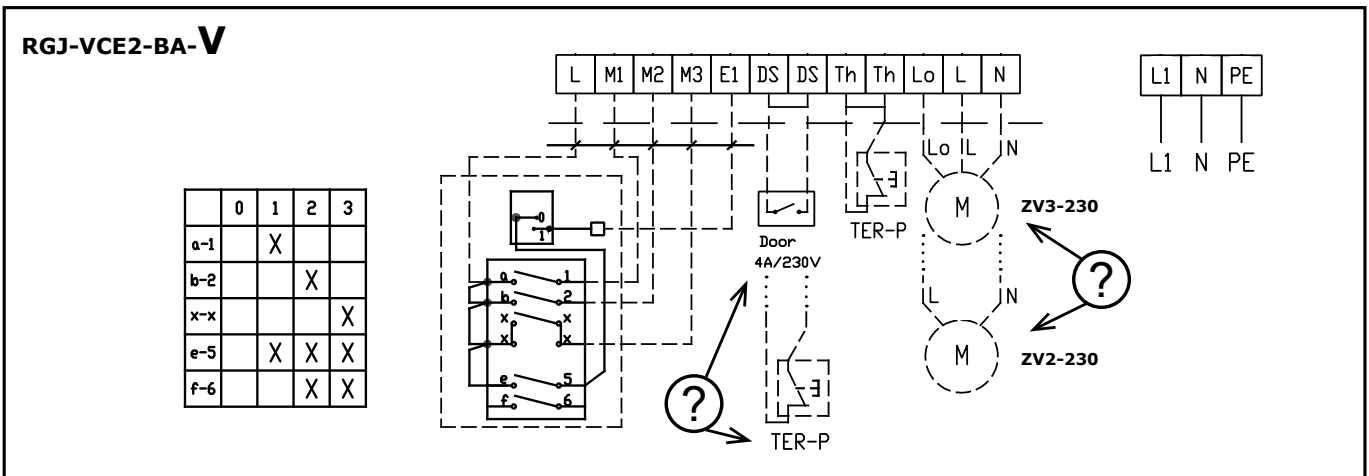
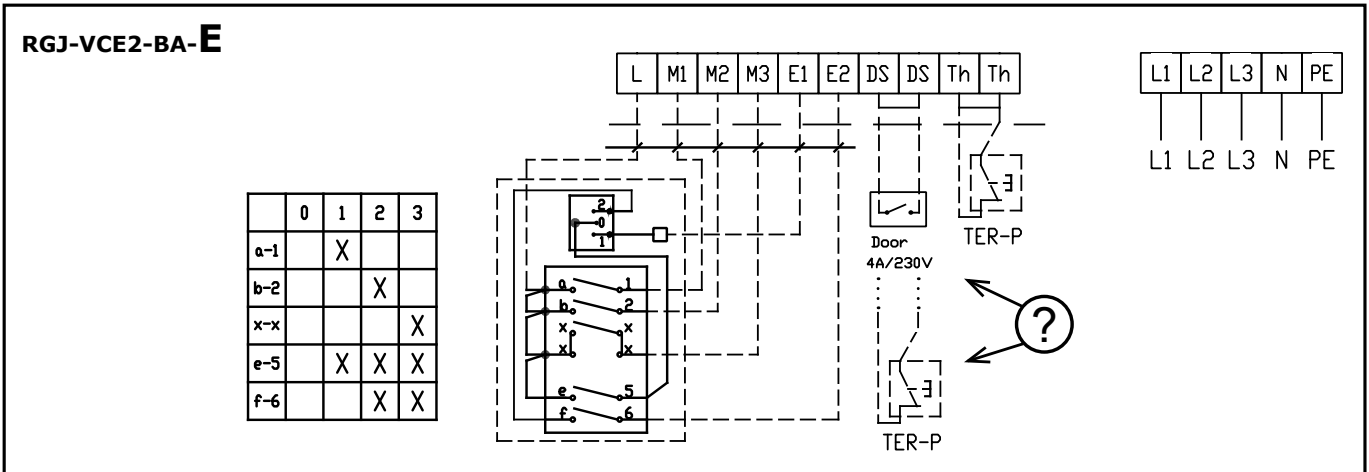
**SCHÉMA ZAPOJENÍ**

Doporučené průřezy vodičů jsou uvedeny v návodu k použití.

Veškerá schémata uvedená v katalogovém listu jsou pouze informativní. Při montáži je nutno se striktně řídit štítky a schémata příloženými k výrobku.

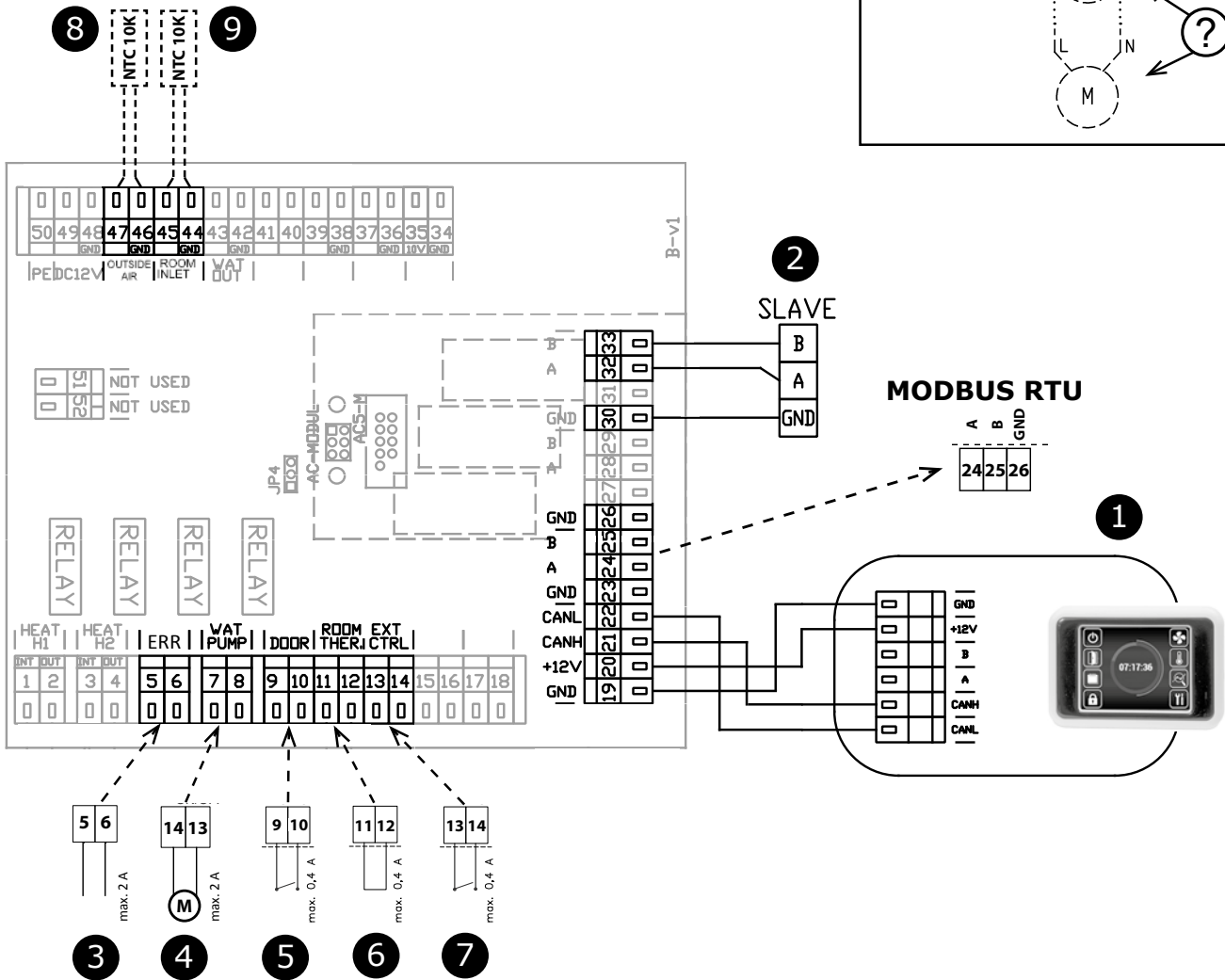
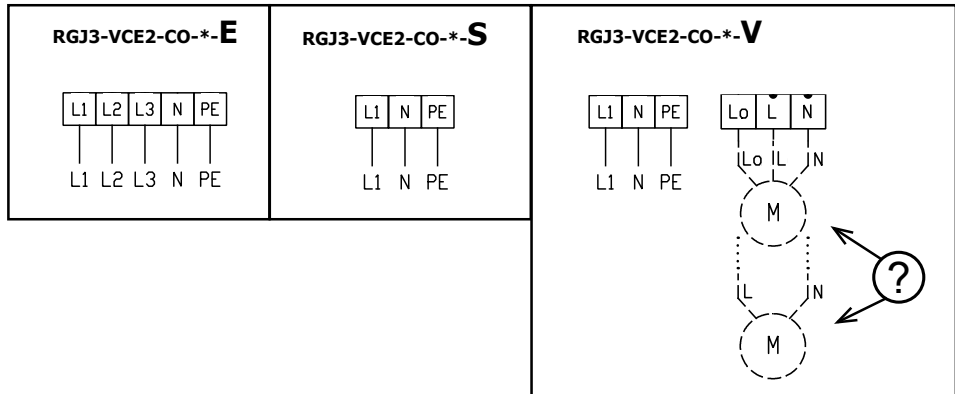


**AirGenio BASIC**





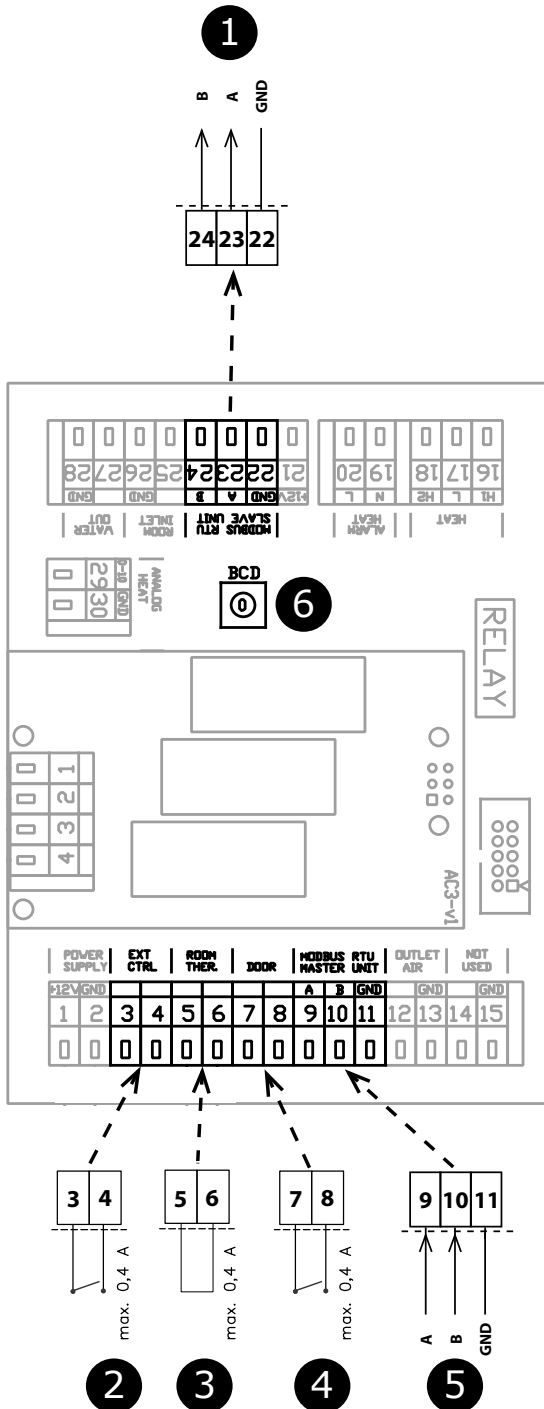
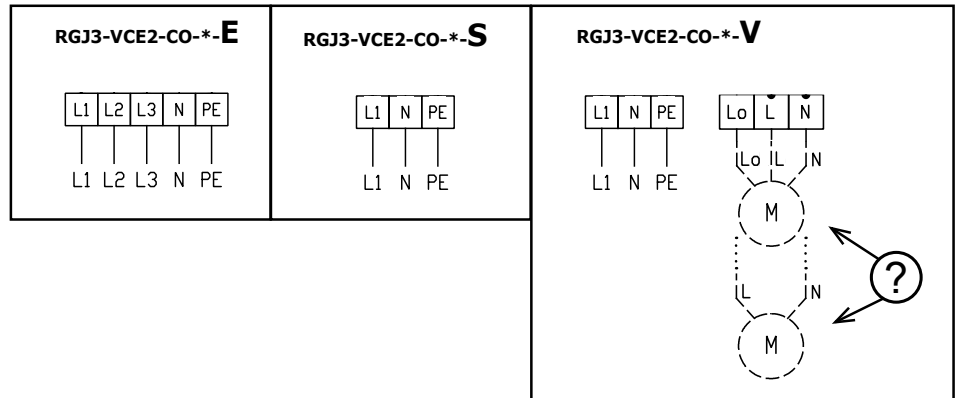
**AirGenio COMFORT MASTER**



1	Ovládací panel
2	Připojení pro SLAVE jednotku
3	ERROR kontakt (relé kontakt, NO/NC)
4	Vodní čerpadlo (relé kontakt)
5	DOOR dveřní kontakt (vstup, NO/NC)
6	Room termostat, pokojový termostat (vstup, NO/NC)
7	Externí ovládání (vstup, ON/OFF)
8	Čidlo venkovní teploty (součástí dodávky)
9	Prostorové teplotní čidlo (součástí dodávky)



**AirGenio COMFORT  
SLAVE**



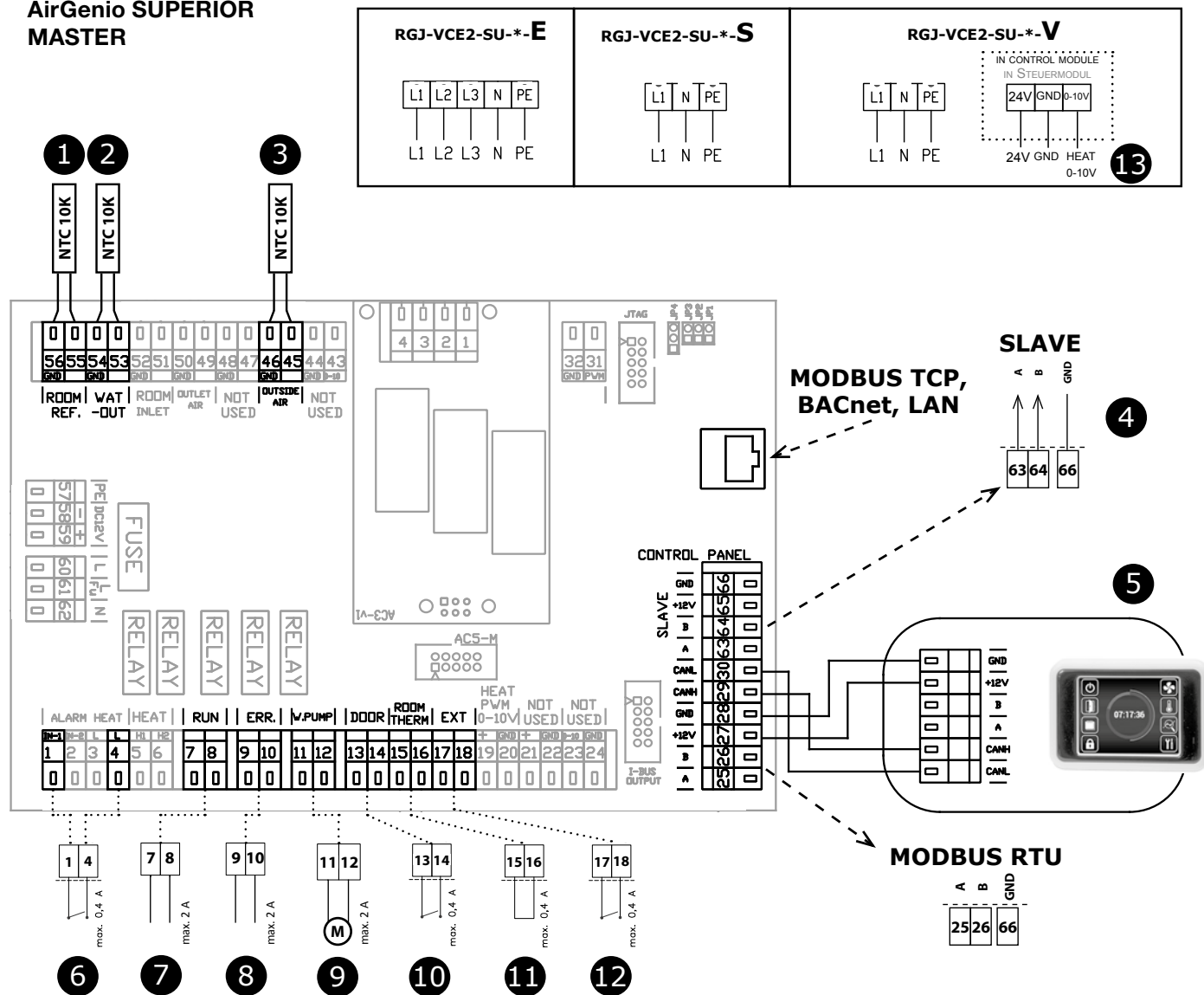
1	1 Připojení pro SLAVE jednotku
2	2 Externí ovládání (vstup, ON/OFF
3	3 Room termostat, pokojový termostat (vstup, NO/NC)
4	4 DOOR dveřní kontakt (vstup, NO/NC)
5	5 Připojení pro MASTER jednotku

**6**

SLAVE	BCD
1	1
2	2
3	3
4	4
5	5
6	6
7	7
8	8
9	9
10	A



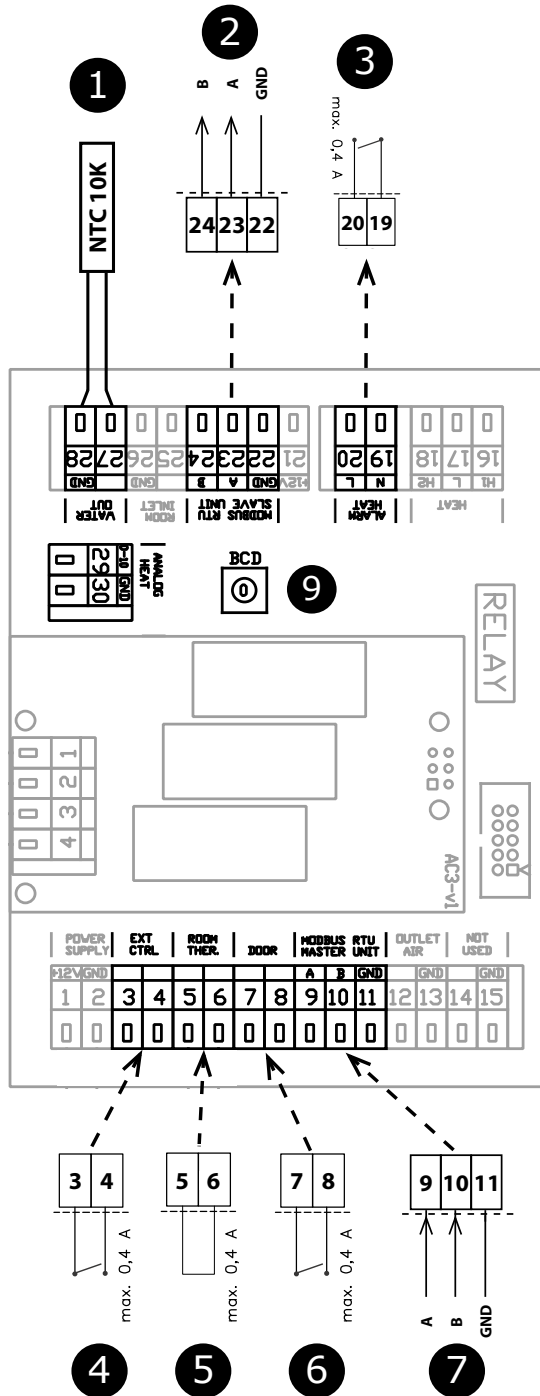
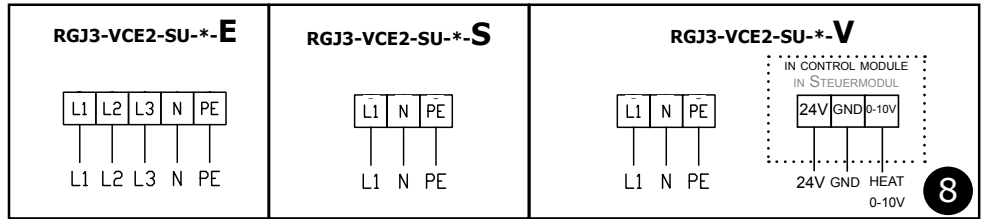
**AirGenio SUPERIOR MASTER**



1	Prostorové teplotní čidlo (součásti dodávky)
2	Čidlo LPHW vodního výměníku (součást balení)
3	Čidlo venkovní teploty (součást balení)
4	Připojení pro SLAVE jednotku
5	Ovládací panel
6	Protimrazová ochrana (NC)
7	RUN kontakt (relé kontakt, NO/NC)
8	ERROR kontakt (relé kontakt, NO/NC)
9	Vodní čerpadlo (relé kontakt)
10	DOOR dveřní kontakt (vstup, NO/NC)
11	Room termostat, pokojový termostat (vstup, NO/NC)
12	Externí ovládání (vstup, ON/OFF)
13	Vodní čerpadlo (relé kontakt)



**AirGenio SUPERIOR  
SLAVE**

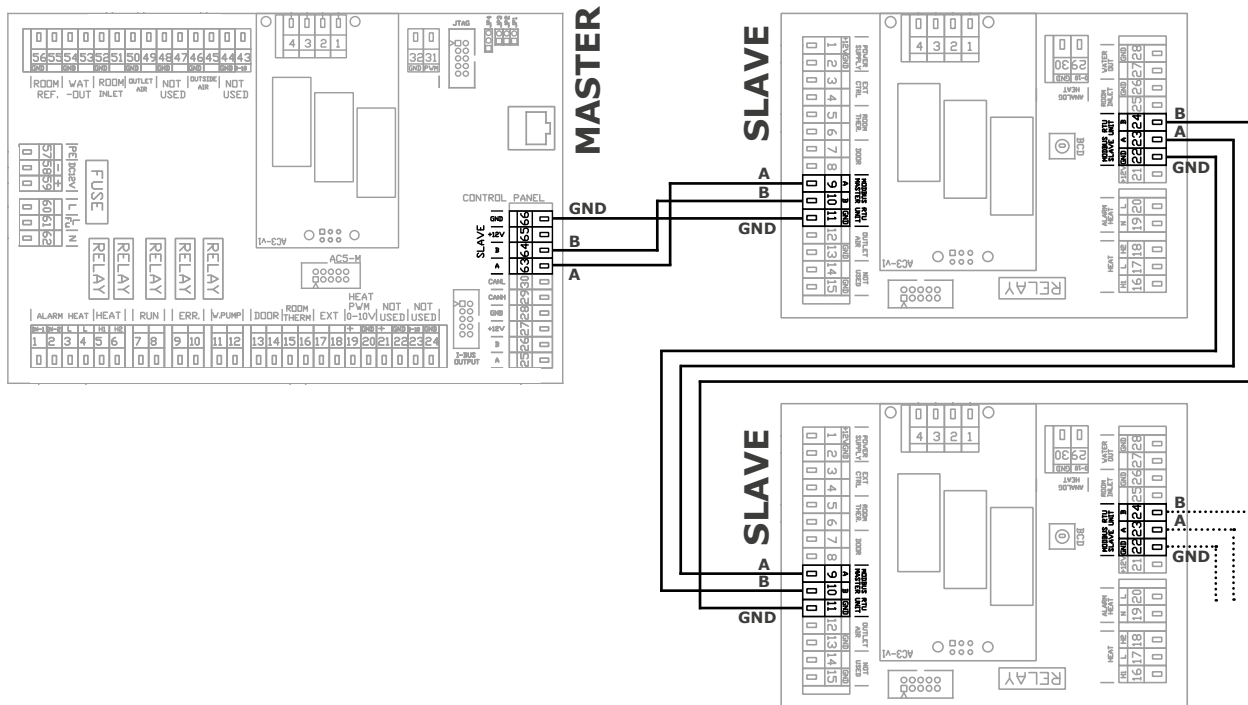


1	Čidlo LPHW vodního výměníku (součást balení)
2	Připojení pro SLAVE jednotku
3	Protimrazová ochrana (NC)
4	Externí ovládání (vstup, ON/OFF)
5	Room termostat, pokojový termostat (vstup, NO/NC)
6	DOOR dveřní kontakt (vstup, NO/NC)
7	Připojení pro MASTER jednotku
8	Vodní čerpadlo (relé kontakt)

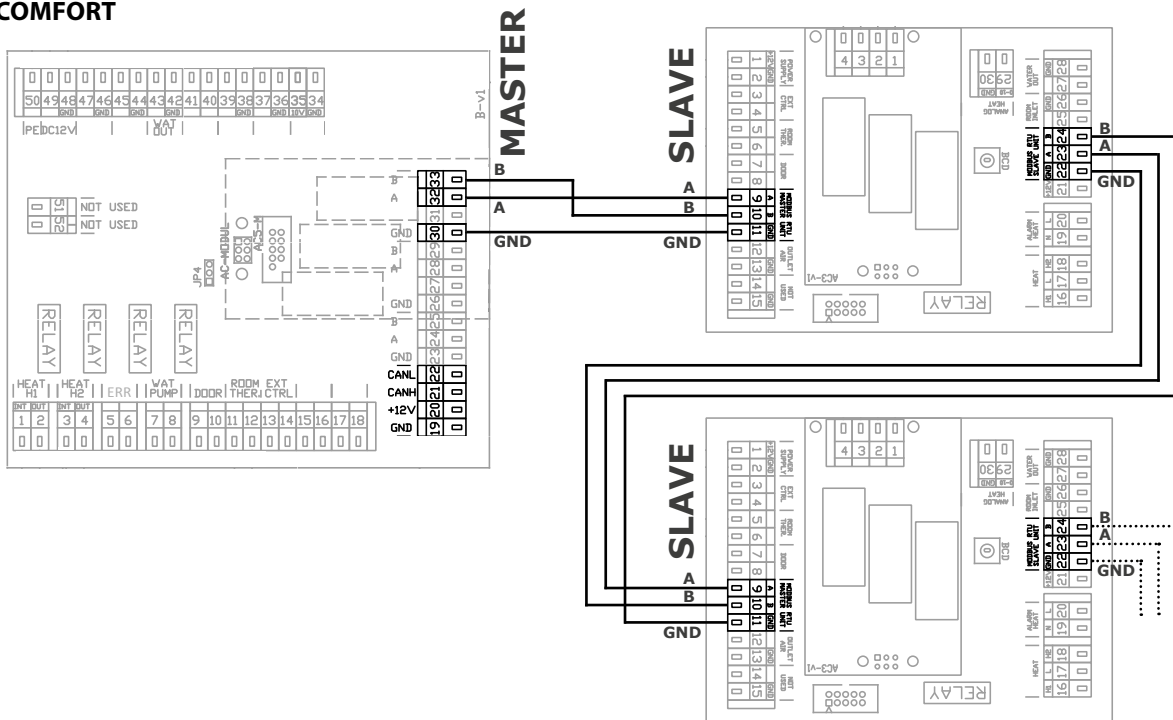
SLAVE	BCD
1	1
2	2
3	3
4	4
5	5
6	6
7	7
8	8
9	9
10	A

ŘETĚZENÍ CLON

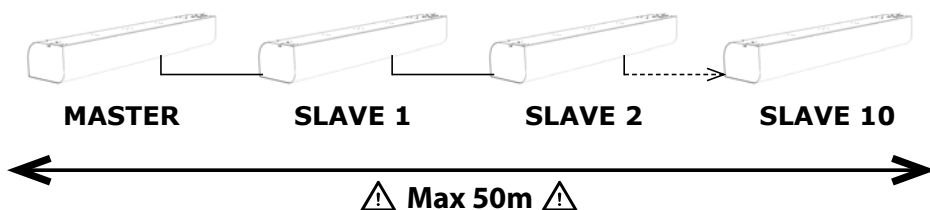
**AirGenio SUPERIOR**



**AirGenio COMFORT**



ŘETĚZENÍ CLON



**PŘÍKLAD ZNAČENÍ**

**VCE2B-100-E0-AC-0**

