

# DIC

## CHARAKTERISTIKA

- Odstředivé ventilátory DIC jsou určeny pro dopravu čistého vzduchu bez prachu, mastnot, výparů, chemikálií a dalšího znečištění
- Maximální teplota dopravovaného vzduchu je 80 °C
- Vhodný pro průmyslové použití, kde je vyžadován malý průtok a vysoký tlak vzduchu
- Průměry oběžného kola od 100 do 180 mm
- Motor je přímo upevněn k oběžnému kolu s dopředu zahnutými lopatkami
- Snadno nastavitelné úhly výfuku každých 45°, včetně 180° a 225°

## KONSTRUKCE

- Kryt oběžného kola vyroben z ocelového plechu, chráněn epoxidovým nátěrem proti atmosférickým vlivům
- Oběžné kolo z pozinkovaného plechu
- Standardní provedení LG 270°
- Asynchronní třífázové, nebo jednofázové motory splňující mezinárodní normy IEC 600034, IEC 60072, EMC 2004/108/CE, LVD 2006/95/CE, CE, IP 55, třída F, B35

## PŘÍSLUŠENSTVÍ

- Ochranný kryt na sání a na výfuku dle normy UNI 12499, chráněný proti atmosférickým vlivům
- Podstavec ventilátoru chráněn epoxidovou barvou

## INSTALCE

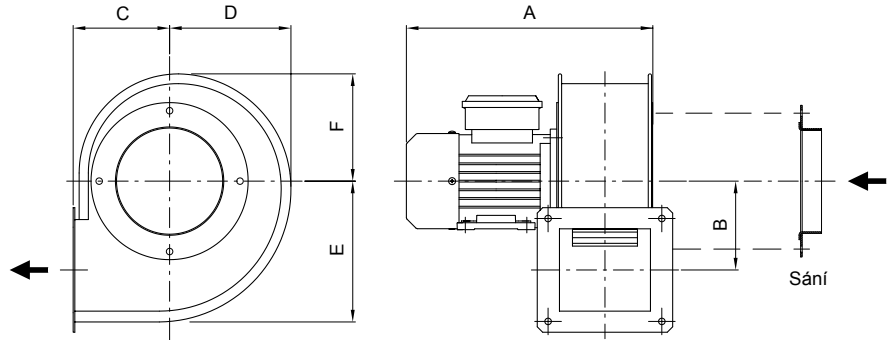
- Tento ventilátor musí být vždy napojen na potrubní rozvody

## NA POPTÁNÍ

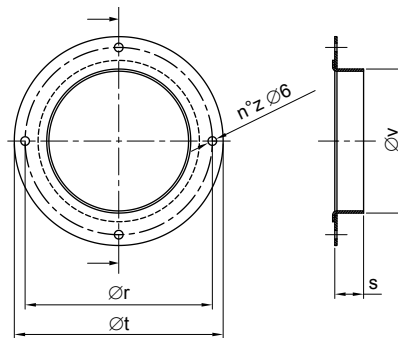
- **DIC-INOX** – nerezové provedení včetně nerezového oběžného kola, AISI 304
- **DIC-AT** – pro teploty proudu vzduchu až +150 °C
- Rotace RD
- DIC ATEX a DIC INOX ATEX dle směrnice 94/9/CE
- Nerezové provedení včetně nerezového oběžného kola AISI 304 (DIC-INOX)
- Varianta pro teplotu proudu vzduchu až 150 °C

**Provedení ATEX dle směrnice 94/9/CE, technická data na poptání**

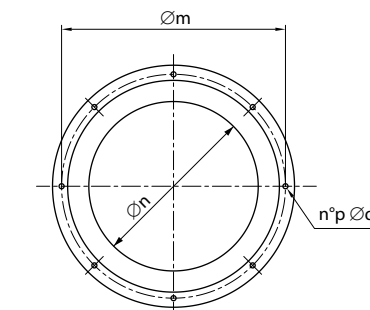
## ROZMĚRY



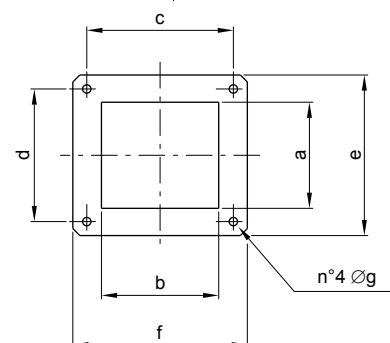
Typ	Rozměry [mm]						Hmotnost [kg]
	A	B	C	D	E	F	
DIC 100	265	82	90	112	130	99	4
DIC 120	305	97	102	137	156	116	7
DIC 140	340	115	123	158	184	136	10
DIC 160	385	132	142	175	207	148	17
DIC 180	405	140	152	200	227	171	20



Typ	Rozměry [mm]				
	Ør	s	Øt	Øv	z
DIC 100	130	20	145	100	4
DIC 120	160	20	180	125	4
DIC 140	180	30	200	125	4
DIC 160	222	40	238	160	8
DIC 180	222	40	238	160	8



Typ	Rozměry [mm]				
	Øn	h	Øm	p	Øq
DIC 100	90	20	130	4	5
DIC 120	115	25	160	4	5
DIC 140	135	30	180	4	5
DIC 160	155	40	222	8	5
DIC 180	170	45	222	8	5



Typ	Rozměry [mm]						
	a	b	c	d	e	f	Øg
DIC 100	76	84	105	95	115	125	6
DIC 120	102	102	125	125	150	150	7
DIC 140	118	118	148	148	175	175	8
DIC 160	135	135	165	165	195	195	8
DIC 180	148	148	180	180	210	210	8

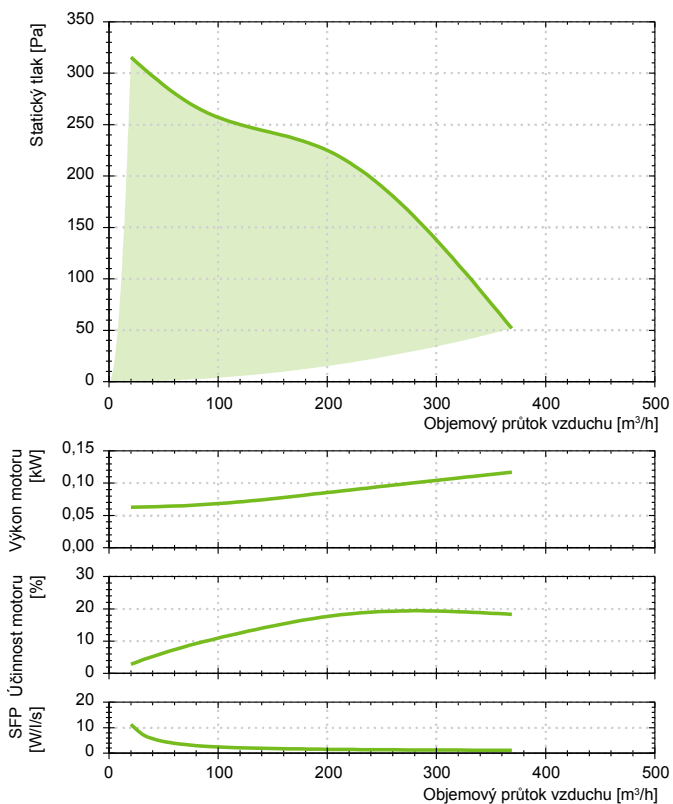
ORIENTACE

Rotace RD								
Forma	0°	45°	90°	135°	180°	225°	270°	315°
Rotace LG								

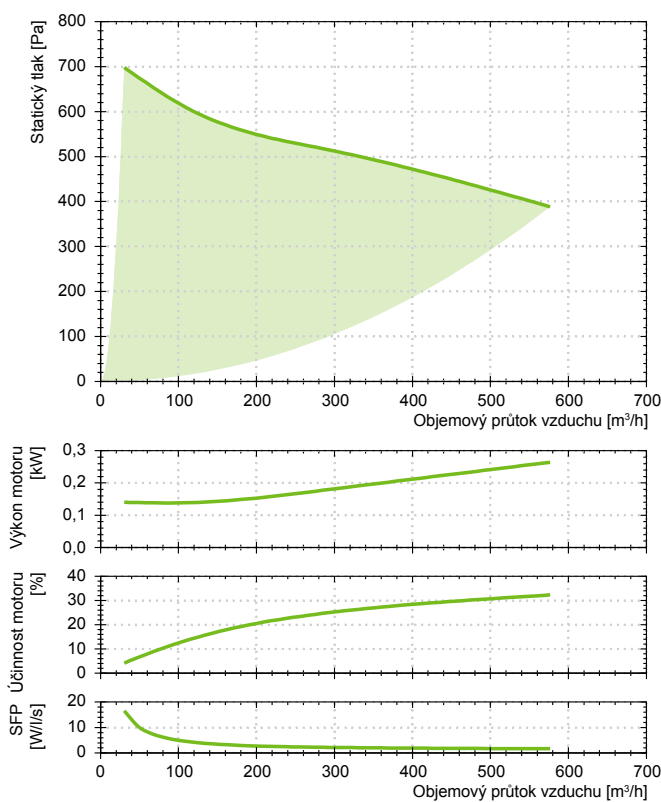
Pozn.: Standardní orientace LG 270°

GRAFY

DIC100/2-M, DIC100/2-T



DIC120/2-T



Typ	Provedení	Napájení [V/Hz]	Počet pólů	Příkon [kW]	Proud [A]	IP/CL	Lp* [dB(A)]	Lw** [dB(A)]	Otáčky [ot./min]
DIC	100/2-M	230/50	2	0,05	0,36	44/B	53	73	2800
DIC	100/2-T	400/50	2	0,05	0,17	44/B	53	73	2800

Typ	Provedení	Napájení [V/Hz]	Počet pólů	Příkon [kW]	Proud [A]	IP/CL	Lp* [dB(A)]	Lw** [dB(A)]	Otáčky [ot./min]
DIC	120/2-T	400/50	2	0,25	0,78	55/F	57	78	2852

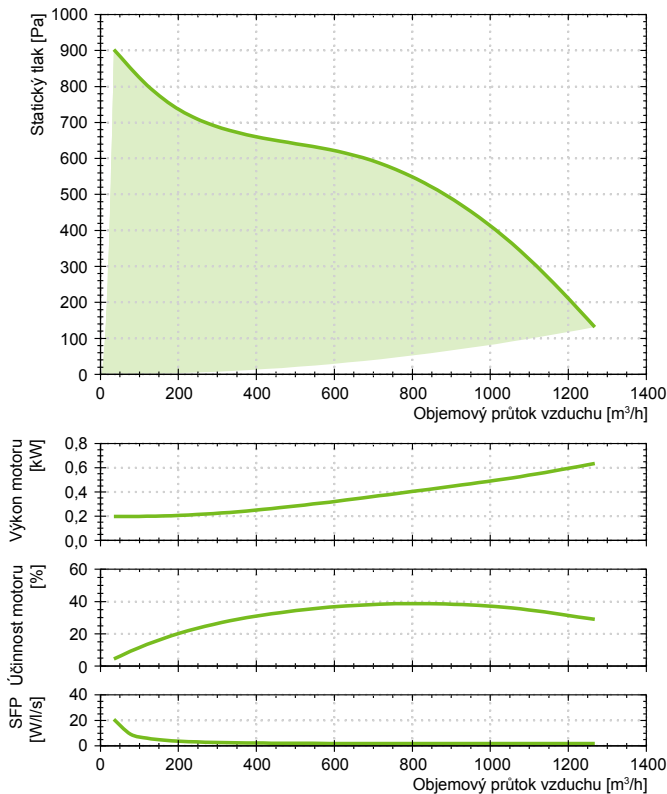
\* Lp: hladina akustického tlaku měřená ve volném prostoru, měření kategorie C dle EN ISO13349, ve vzdálenosti 3 m od sání

\*\* Lw: hladina akustického výkonu dle EN ISO 3746. Tolerance +/- 3 dB(A)

\* Lp: hladina akustického tlaku měřená ve volném prostoru, měření kategorie C dle EN ISO13349, ve vzdálenosti 3 m od sání

\*\* Lw: hladina akustického výkonu dle EN ISO 3746. Tolerance +/- 3 dB(A)

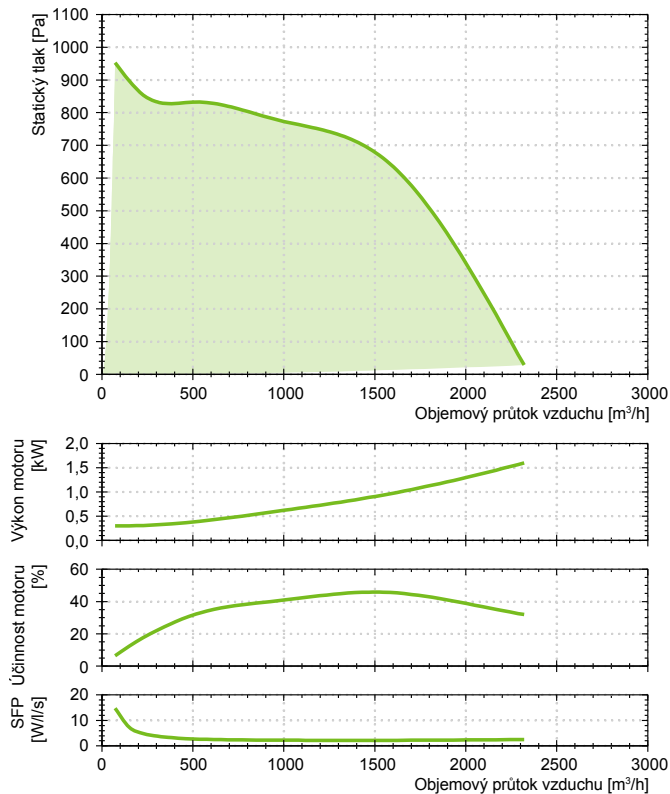
**DIC140/2-T**



Typ	Provedení	Napájení [V/Hz]	Počet pólů	Příkon [kW]	Proud [A]	IP/CL	Lp* [dB(A)]	Lw** [dB(A)]	Otáčky [ot./min]
DIC	140/2-T	400/50	2	0,37	1	55/F	64	85	2858

\* Lp: hladina akustického tlaku měřená ve volném prostoru, měření kategorie C dle EN ISO13349, ve vzdálenosti 3 m od sání  
 \*\* Lw: hladina akustického výkonu dle EN ISO 3746. Tolerance +/- 3 dB(A)

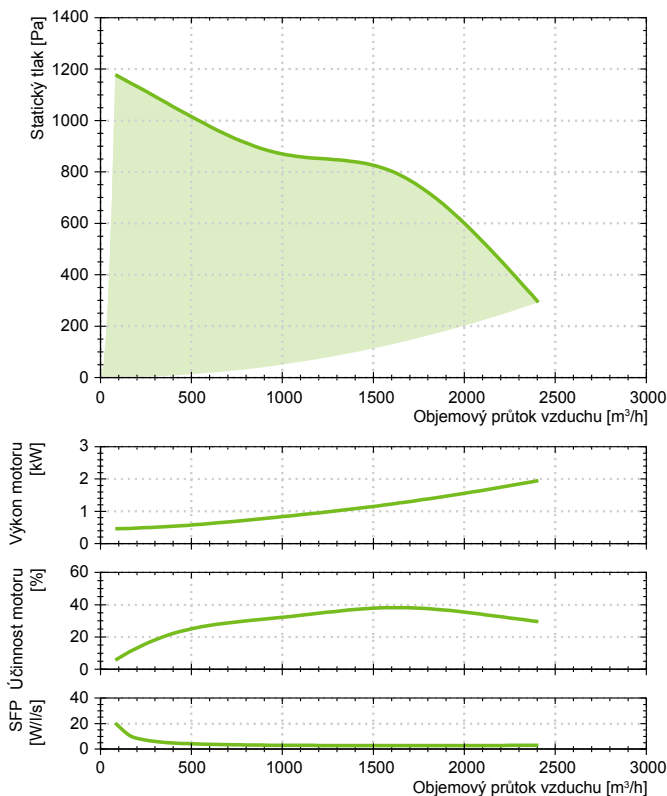
**DIC160/2-T**



Typ	Provedení	Napájení [V/Hz]	Počet pólů	Příkon [kW]	Proud [A]	IP/CL	Lp* [dB(A)]	Lw** [dB(A)]	Otáčky [ot./min]
DIC	160/2-T	400/50	2	0,75	1,9	55/F	69	90	2886

\* Lp: hladina akustického tlaku měřená ve volném prostoru, měření kategorie C dle EN ISO13349, ve vzdálenosti 3 m od sání  
 \*\* Lw: hladina akustického výkonu dle EN ISO 3746. Tolerance +/- 3 dB(A)

**DIC180/2-T**

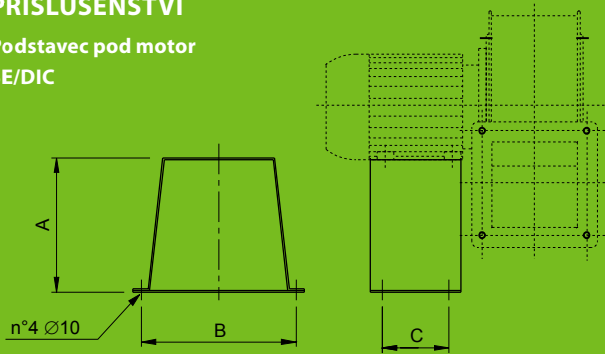


Typ	Provedení	Napájení [V/Hz]	Počet pólů	Příkon [kW]	Proud [A]	IP/CL	Lp* [dB(A)]	Lw** [dB(A)]	Otáčky [ot./min]
DIC	180/2-T	400/50	2	1,1	2,2	55/F	69	90	2866

\* Lp: hladina akustického tlaku měřená ve volném prostoru, měření kategorie C dle EN ISO13349, ve vzdálenosti 3 m od sání  
 \*\* Lw: hladina akustického výkonu dle EN ISO 3746. Tolerance +/- 3 dB(A)

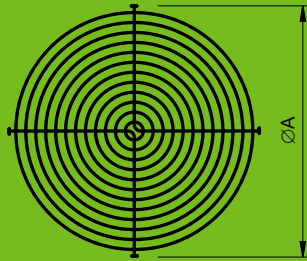
### PŘÍSLUŠENSTVÍ

Podstavec pod motor  
SE/DIC



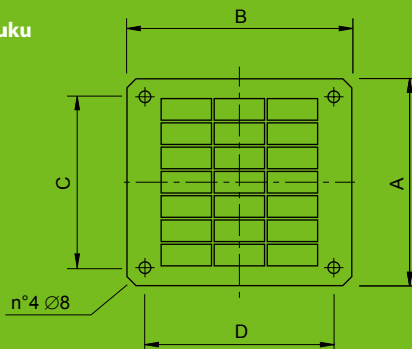
Typ	Rozměry [mm]			Hmotnost [kg]
	A	B	C	
SE/DIC-100	120	140	71	0,5
SE/DIC-120	160	185	80	1,0
SE/DIC-140	152	185	80	2,0
SE/DIC-160/180	180	230	100	2,5

Mřížka sání  
SR/DIC



Typ	Rozměry [mm]	Hmotnost [kg]
	ØA	
SR/DIC-100	115	0,06
SR/DIC-120/140	150	0,12
SR/DIC-160/180	195	0,15

Mřížka výfuku  
RE/DIC

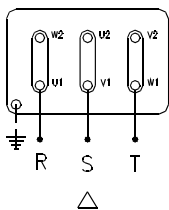


Typ	Rozměry [mm]				Hmotnost [kg]
	A	B	C	D	
RE/DIC-100	115	125	95	105	0,06
RE/DIC-120	150	150	125	125	0,12
RE/DIC-140	175	175	148	148	0,13
RE/DIC-160	195	195	165	165	0,15
RE/DIC-180	210	210	180	180	0,2

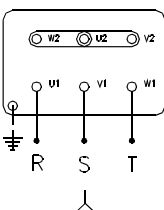
### SCHÉMA ZAPOJENÍ

**Motor 3 fáze**

230 V/3 Ph/50 Hz

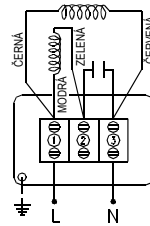
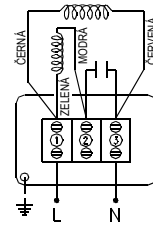


400 V/3 Ph/50 Hz



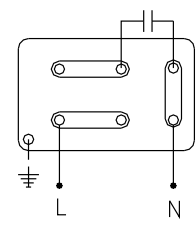
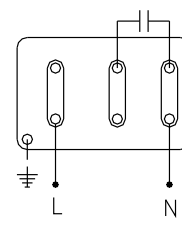
**Motor 1 fáze**

230 V/1 Ph/50 Hz



**Rotace motoru přednastavena z výroby**

230 V/1 Ph/50 Hz



\* Uvedená schémata zapojení jsou pouze orientační, vždy má vyšší prioritu schéma zapojení uvedené na výrobku

### PŘÍKLAD ZNAČENÍ

**DIC100/2-T**

- T – Třífázový
- M – Jednofázový
- 2 – Dvoupólový
- Typové označení velikosti
- DIC – Vysokotlaký radiální potrubní ventilátor