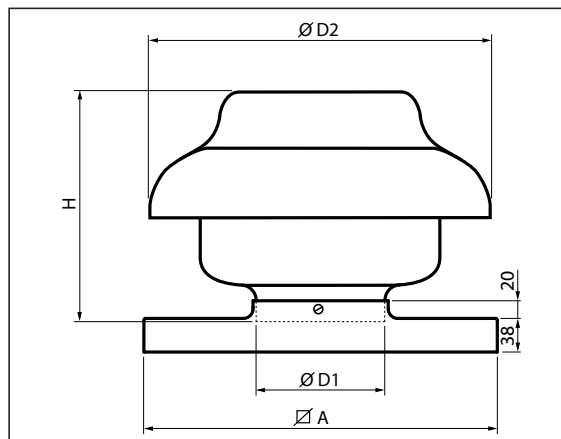


## Radiální střešní ventilátory řady MRF

Tento návod obsahuje důležité pokyny a bezpečnostní upozornění. Pro zabezpečení správné funkce a vlastní bezpečnosti si před použitím výrobku důkladně přečtete následující předpisy a dodržujte je! Výrobce si vyhrazuje právo na změnu včetně technické dokumentace na základě technologického vývoje ve výrobě. Elektrická schémata uvedená na výrobku mají vyšší prioritu než-li schémata uvedená v tomto návodu!

### ROZMĚRY



Typ	Rozměry [mm]			
	D1	D2	H	A
MRF100	98	333	225	300
MRF125	122	333	225	300
MRF150	147	405	266	400
MRF160	157	405	266	400
MRF200	198	405	266	400
MRF250	248	405	266	400
MRF315	314	484	322	400

### PODMÍNKY PROVOZU

Ventilátor je určen pro provoz ve venkovním prostředí s teplotou okolí od  $-20^{\circ}\text{C}$  do  $+70^{\circ}\text{C}$  pro dopravu čistého vzduchu bez prachu, mastnot, výparů chemikálií a dalších znečištění. Dále je nutné zajistit, aby ventilátor nenamrzal a nestékal do něj a neusazoval se v něm kondenzát vody z potrubí. Elektrické krytí ventilátoru je IPX5, třída izolace F. Ocelová mřížka brání vnikání cizích předmětů do ventilátoru. Ventilátory jsou vybaveny motory s jednofázovým napájením 230V/50Hz.

### ELEKTROINSTALACE

Připojení ventilátorů k elektrické síti musí provést pouze osoba s odbornou kvalifikací v souladu s vyhláškou ČUBP č.50/1978 Sb., §6. K elektrické síti musí být ventilátor připojen pomocí spínaného zařízení u něhož se vzdálenost rozpojených kontaktů rovná nejméně 3mm. Před uvedením do provozu musí být provedena revize elektrické instalace. Zkontrolujte zda napětí a frekvence v síti odpovídají údajům na štítku ventilátoru. Připojovací kabel nesmí být vystaven nadměrnému silovému namáhání. Do elektrické sítě musí být ventilátor vždy připojen přes tepelnou ochranu motoru. Ventilátory MRF mají vestavěnou tepelnou ochranu. Po zapojení je třeba změřit protékající proud, který musí odpovídat jmenovitému proudu na štítku motoru.

### MONTÁŽ

Před montáží je nutno ventilátor pečlivě prohlédnout, zejména byl-li delší dobu skladován. Především je třeba zjistit, zda není některý díl poškozen, zda jsou v pořádku izolace kabelů a zda se rotující části ventilátoru volně otáčejí. Ventilátory MRF je možné montovat na střechy s taškami, na ploché i šikmé střechy a i ve vertikální poloze do stěny. Dodávka obsahuje ventilátor včetně základny. Pro připojení na vzduchovod doporučujeme použít pružnou manžetu MK z důvodu omezení přenosu vibrací.

Dle konkrétní aplikace lze objednat následující příslušenství:

- MRF-CB - pozední rám
- MK - spojovací manžeta
- RSKR-Z - zpětná klapka
- RVS, RVS1- transformátorový regulátor otáček
- R10, R15 - elektronický regulátor otáček

# NÁVOD NA MONTÁŽ, OBSLUHU A ÚDRŽBU

## REGULACE OTÁČEK

Provádí se elektronickými nebo transformátorovými regulátory otáček změnou napětí.

## OBSLUHA A ÚDRŽBA

Obsluhu a údržbu ventilátoru může provádět pouze osoba k této činnosti tělesně i duševně způsobilá, seznámená s tímto návodem k používání a platnými obecně závaznými bezpečnostními předpisy.

Ovládání chodu ventilátoru je prováděno v rámci ovládání vzduchotechnického systému, do kterého je zapojen.

Na ventilátoru je nutné provádět pravidelné revize vyplývající z požadavků příslušných bezpečnostních předpisů a norm. Při provozu je třeba dohlížet na správnou funkci ventilátoru, klidný chod, pečovat o čistotu ventilátoru a jeho okolí, zatěžovat ventilátor pouze v rozsahu jeho výkonových charakteristik. Doporučujeme prohlídku ventilátoru každých 6 měsíců, pokud je ventilátor trvale v chodu. Před čištěním je třeba odpojit ventilátor od hlavního přívodu a zablokovat hlavní spínač. Počkejte až se motor a oběžné kolo zastaví.

## VYŘAZENÍ PRODUKTU Z PROVOZU

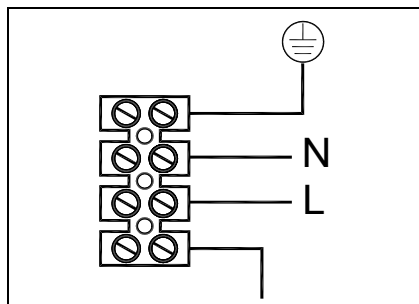
Před tím, než výrobek zlikvidujete, učiňte ho nepoužitelným. I staré výrobky obsahují suroviny, které je možné znovu použít. Tyto odevzdejte do sběrných druhotných surovin. Výrobek je lépe nechat zlikvidovat v místě, které je na to specializované a bude tak možné dále využít recyklovatelné materiály. Nepoužitelné části výrobku uložte na řízenou skládku.



Typ	Průtok [m <sup>3</sup> /h]	Tlak [Pa]	Příkon [W]	L <sub>PA</sub> [dB(A)]	Hmotnost * [kg]	Max. teplota [°C]
MRF100	310	386	74	52	4,6	70
MRF125	360	337	75	52	4,6	70
MRF150	560	427	80	52	6,2	60
MRF160	710	462	116	54	6,2	70
MRF200	865	631	200	55	6,8	60
MRF250	930	650	203	51	7,3	60
MRF315	1450	807	336	55	7,8	40

\* Hmotnost ventilátoru včetně základny.

## ELEKTRICKÉ SCHÉMA



# NÁVOD NA MONTÁŽ, OBSLUHU A ÚDRŽBU

## ILUSTRÁČNÍ NÁVOD

šrouby nejsou součástí dodávky

