



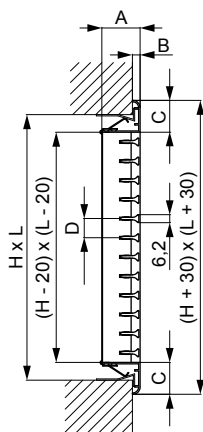
LAC30, LAC40

CHARAKTERISTIKA

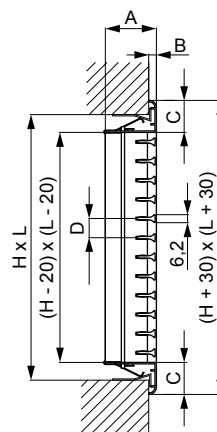
- **LAC30, LAC40** – Stěnová hliníková mřížka pro přívod a odvod teplého a studeného vzduchu
- **Materiál, rám a lamely vyrobené z hliníku, eloxovaný hliník v přírodní barvě, nebo bílá barva RAL 9010**
- Pevně nastavené lamely
- Minimální délka mřížky 200 mm, maximální délka mřížky 1500 mm
- Minimální výška mřížky 50 mm, maximální výška mřížky 200 mm
- Rámeček s těsněním pouze pro (LAC30, LAC30-2)
- **LAC30** – Hliníková jednořadá mřížka, hliník RAL 9010, horizontální pevné lamely 0°, rámeček 25 mm
- **LAC40** – Hliníková jednořadá mřížka, eloxovaný hliník v přírodní barvě, horizontální pevné lamely 0°, rámeček 20 mm
- **LAC30-2** – Hliníková dvouřadá mřížka, hliník RAL 9010, horizontální pevné lamely 0°, zadní řada vertikálně nastavitelné lamely, rámeček 25 mm
- **LAC40-2** – Hliníková dvouřadá mřížka, eloxovaný hliník v přírodní barvě, horizontální rovné pevné lamely 0°, zadní řada vertikálně nastavitelné lamely, rámeček 20 mm
- Instalace pomocí pružin

ROZMĚRY

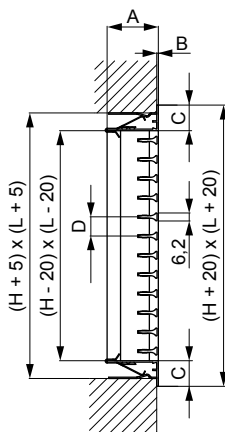
LAC30 – jednořadá, montáž pomocí klipů



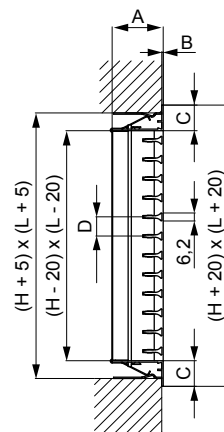
LAC30-2 – dvouřadá, montáž pomocí klipů



LAC40 – jednořadá, montáž pomocí klipů



LAC40-2 – dvouřadá, montáž pomocí klipů



* L – délka mřížky v mm
* H – výška mřížky v mm



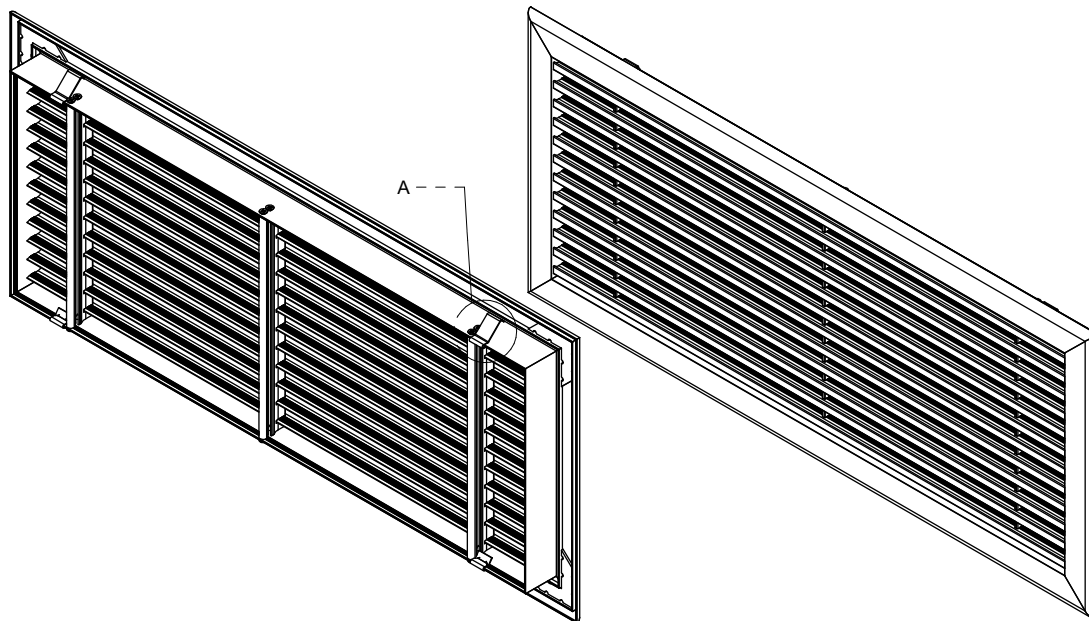
LAC30, 40 – rovné lamely

Typ	Rozměry [mm]			
	A	B	C	D
LAC30	30	6	25	15
LAC30-2	40	6	25	15
LAC40	40	1,2	20	15
LAC40-2	40	1,2	20	15

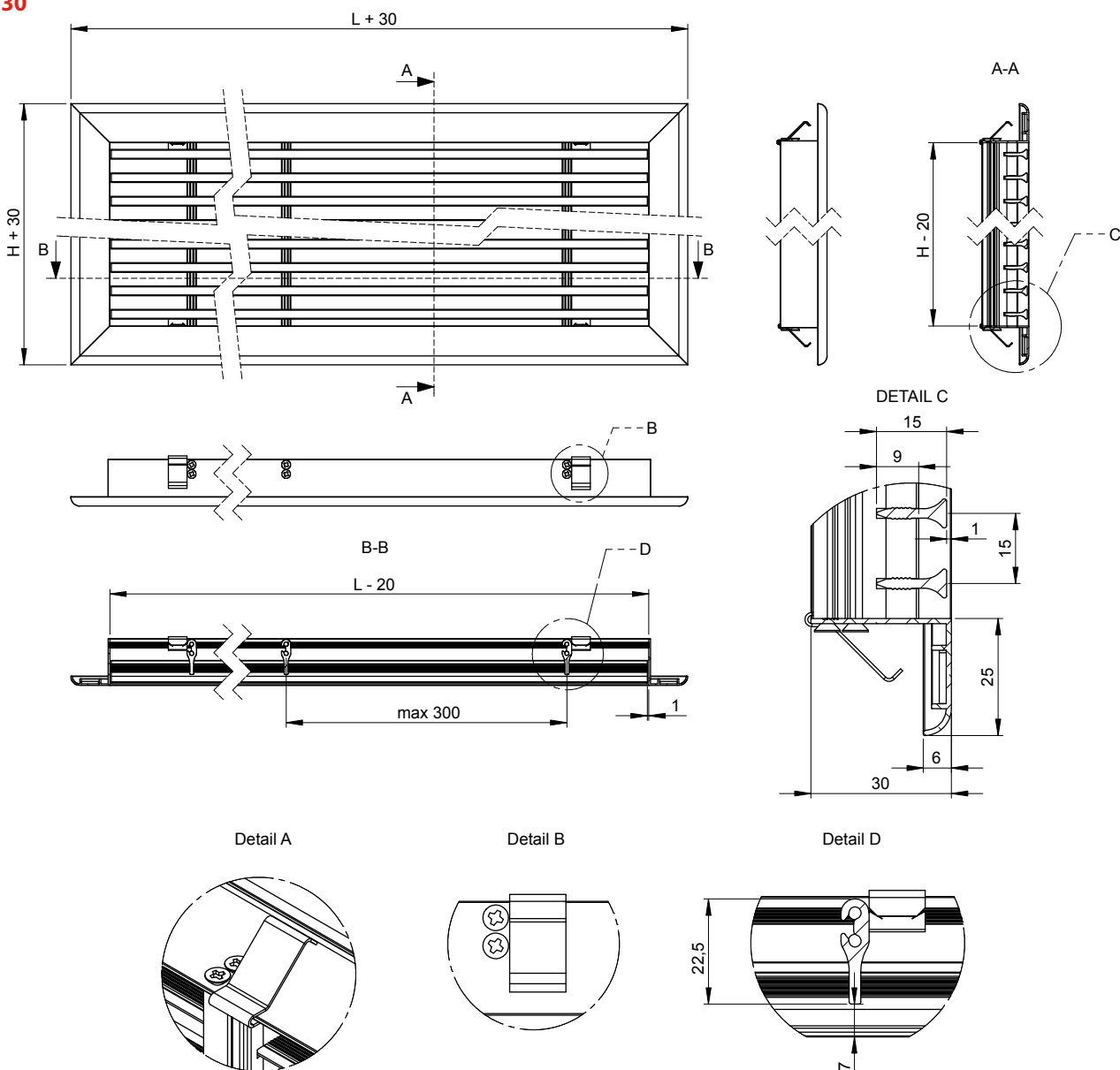
DETAILY MŘÍŽKY

LAC30, LAC40

Jednořadá mřížka

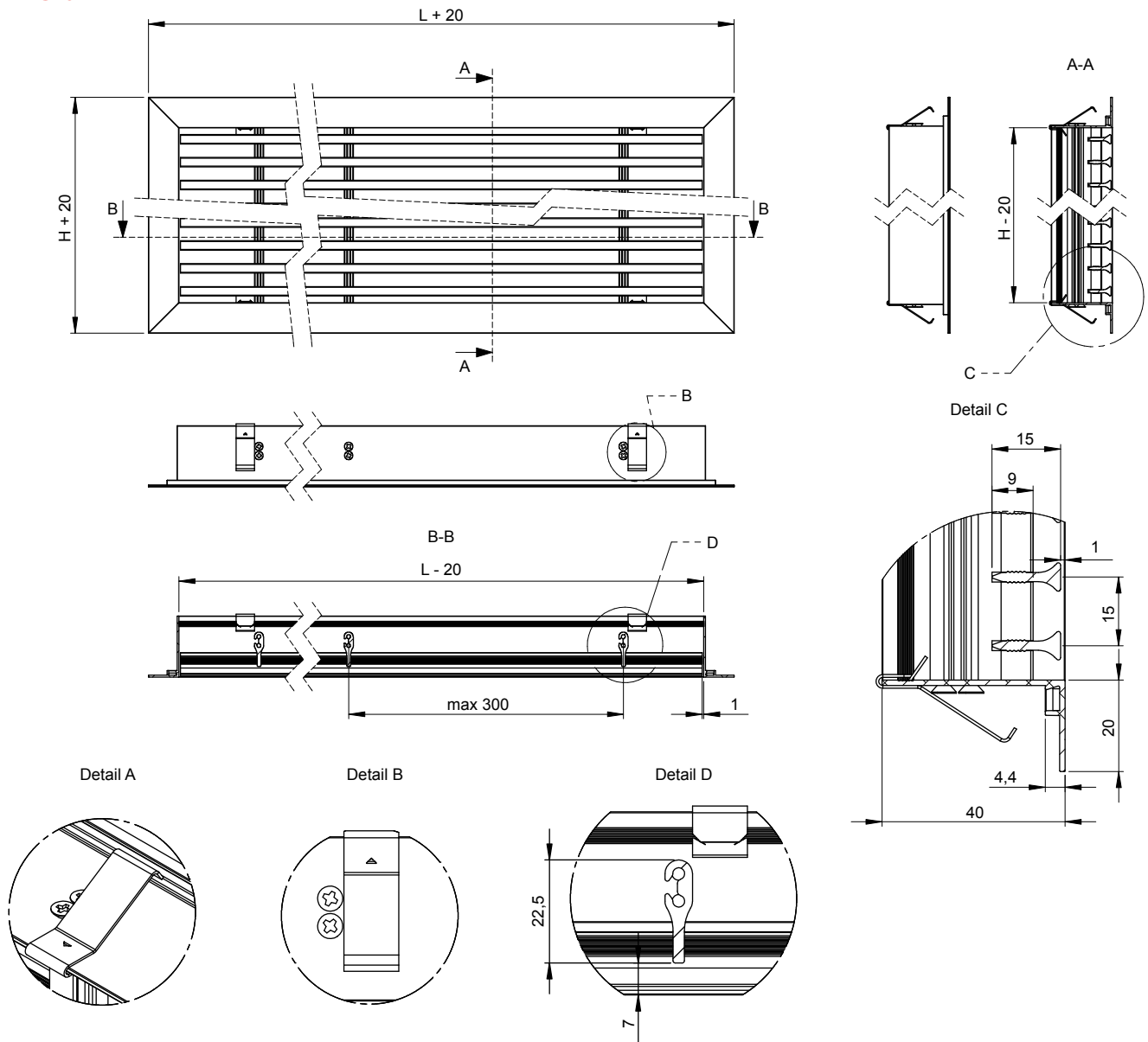


LAC30

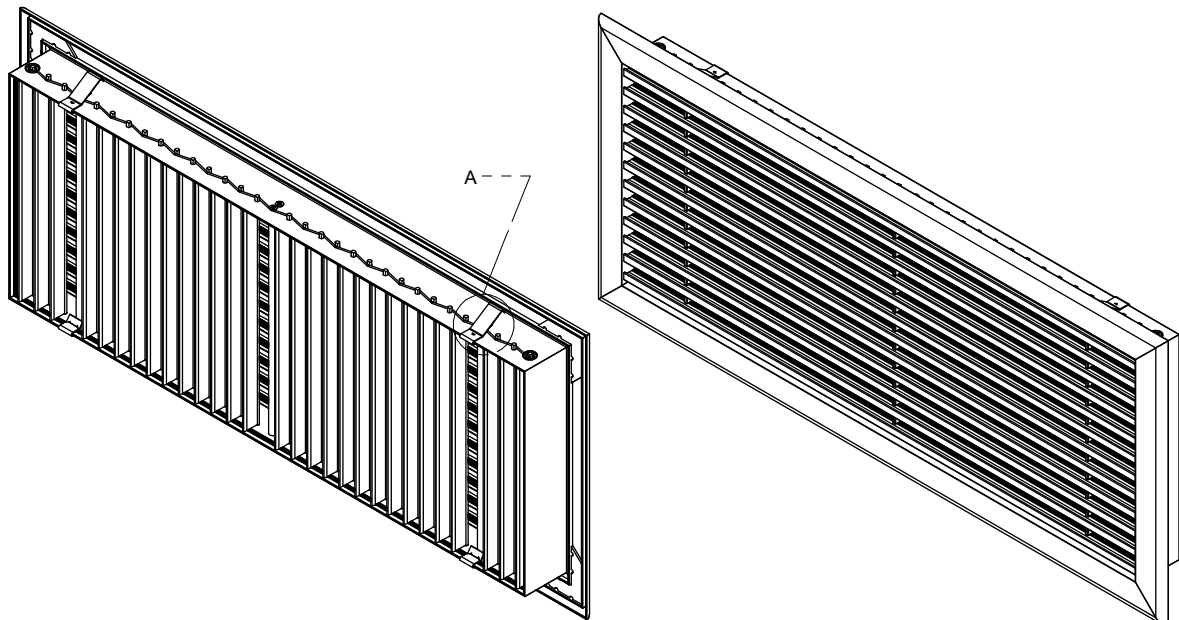


6

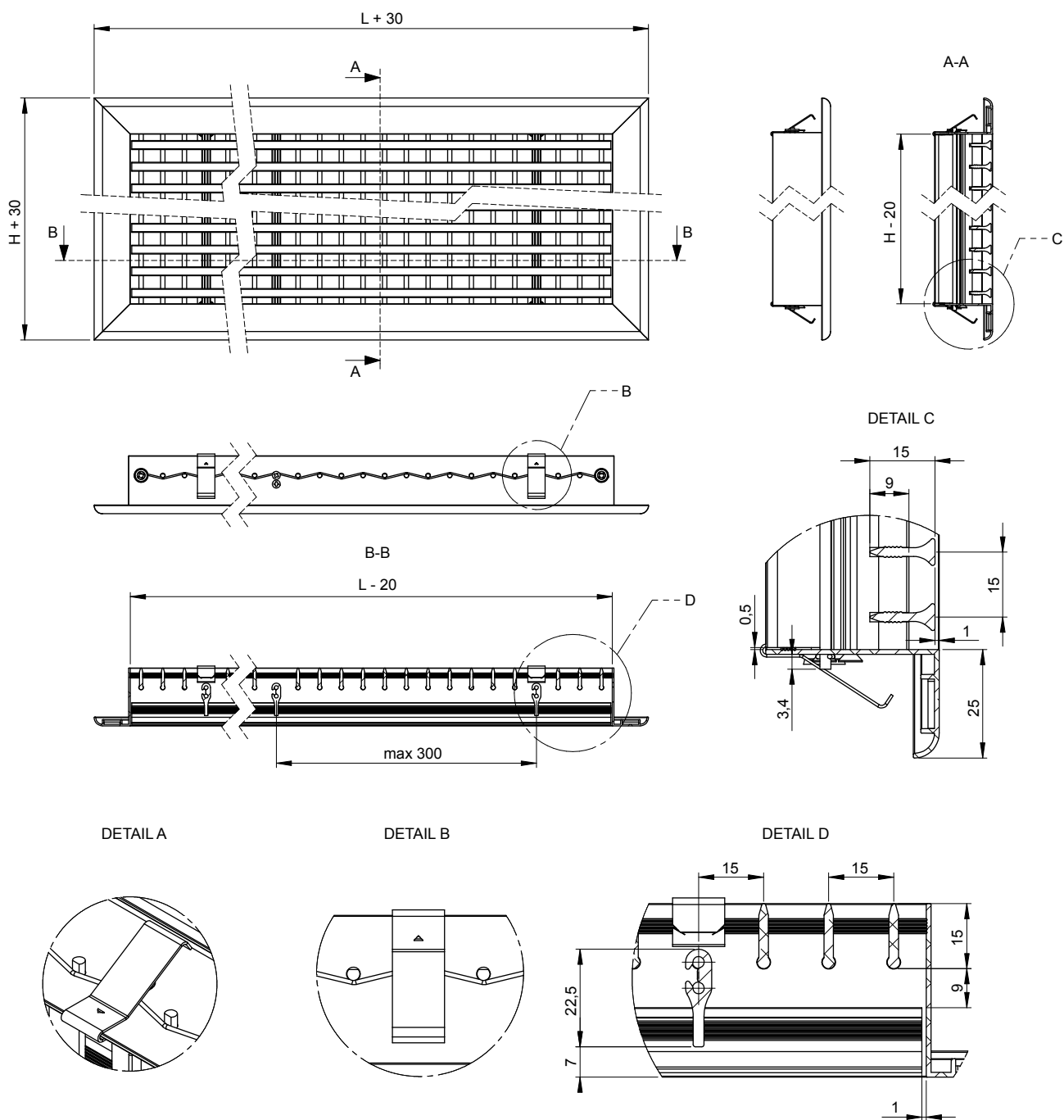
LAC40



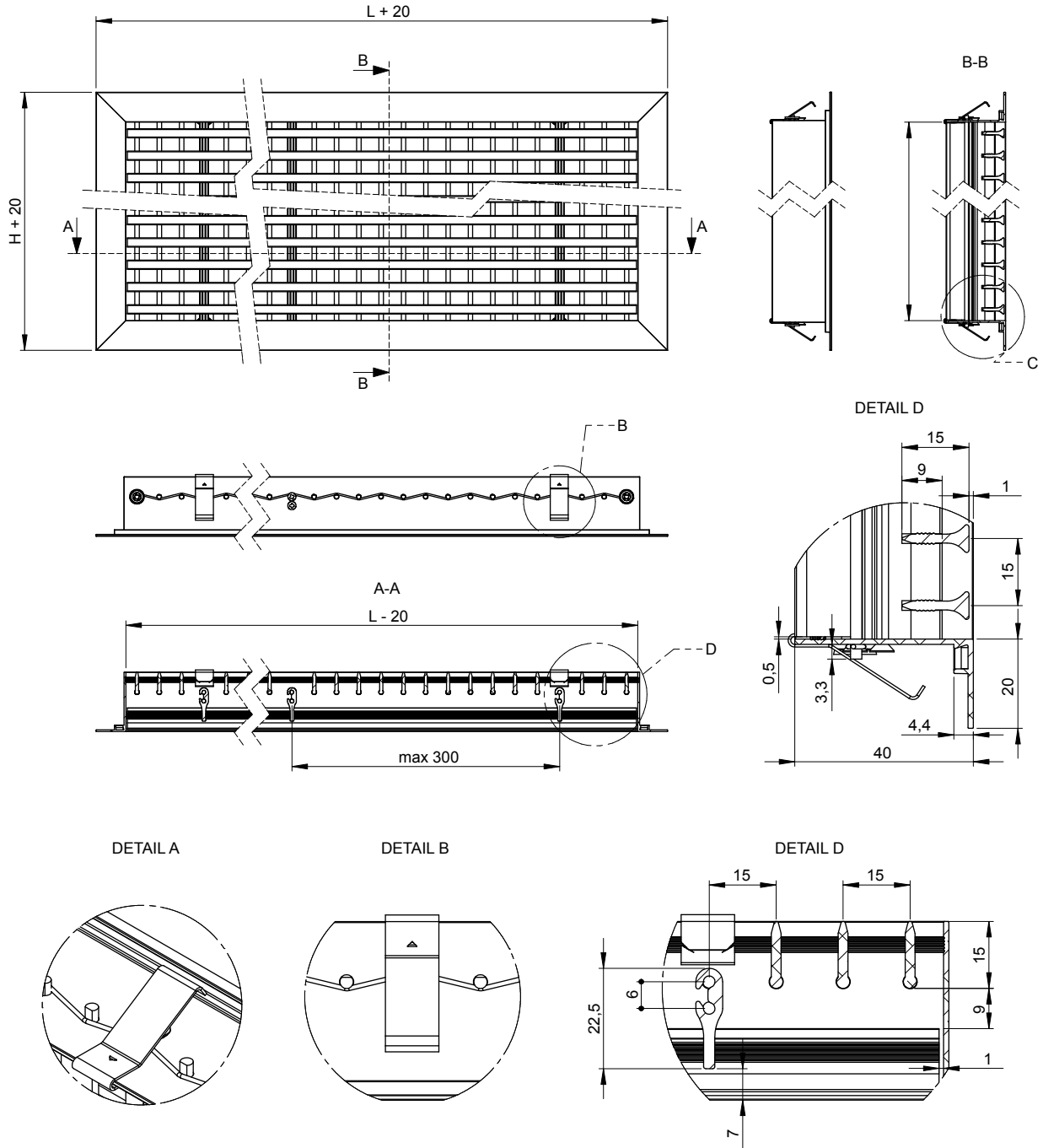
**DETAILY MŘÍŽKY
LAC30-2, LAC40-2**
Dvouřadá mřížka



LAC30-2



LAC40-2

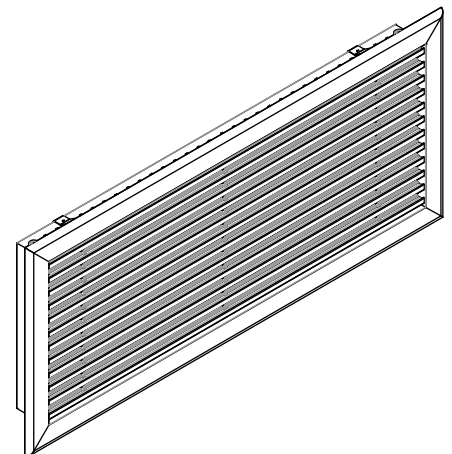
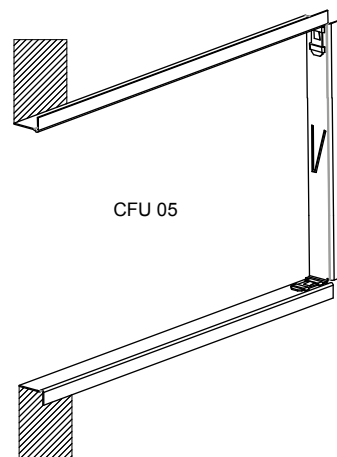


UCHYCENÍ POMOCÍ RÁMEČKU

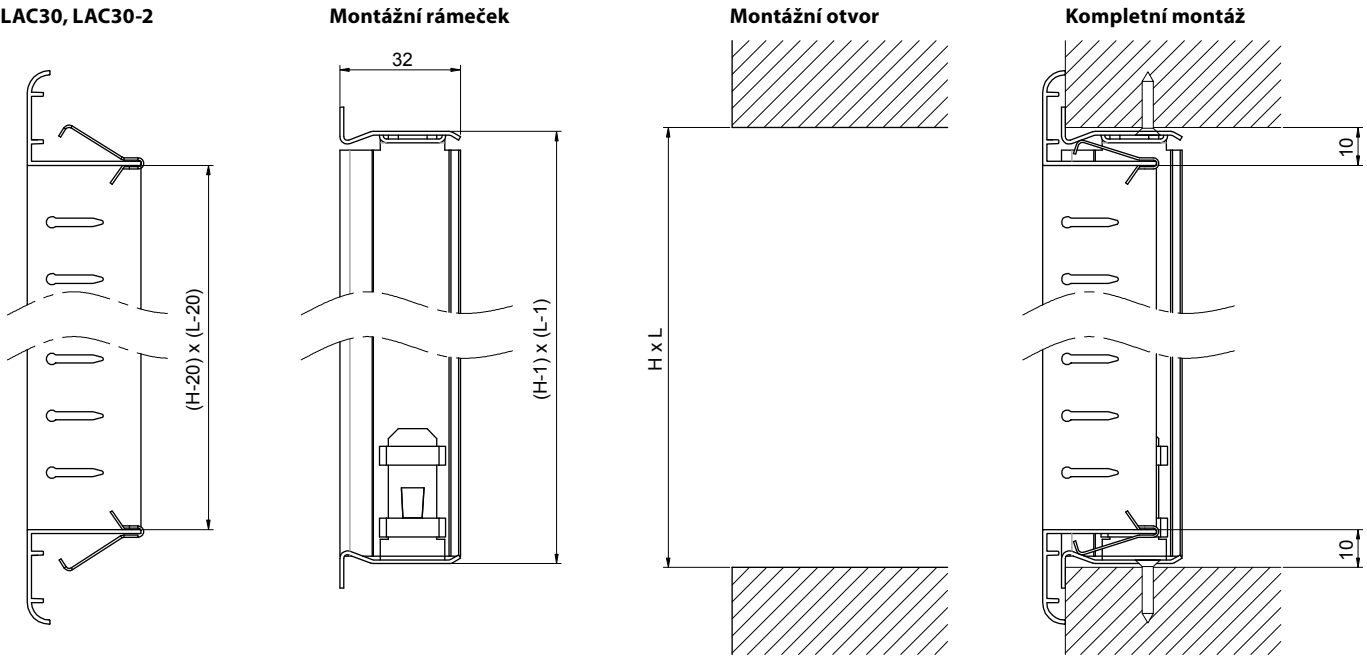
Jsou-li mřížky upevněny pomocí montážního rámečku, velikost montážního otvoru odpovídá jmenovité velikosti mřížky.

LAC30, LAC30-2 – například pro mřížku 600x75 velikost montážního otvoru 600x75 mm (je stejná).

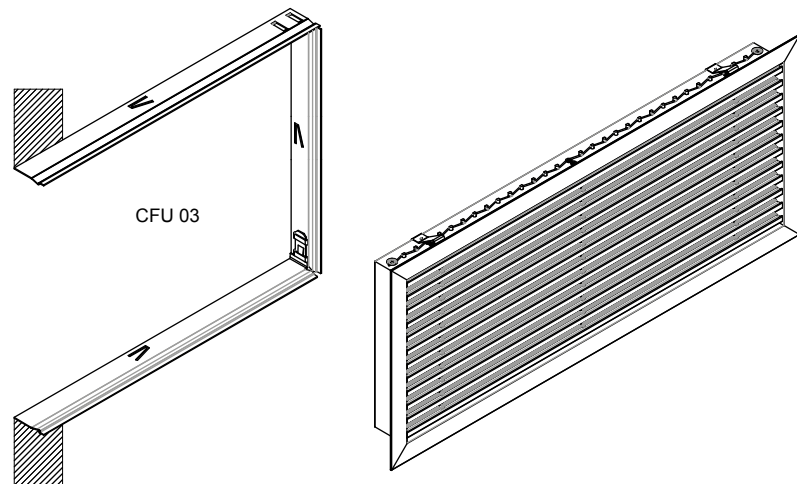
LAC30 / LAC30-2



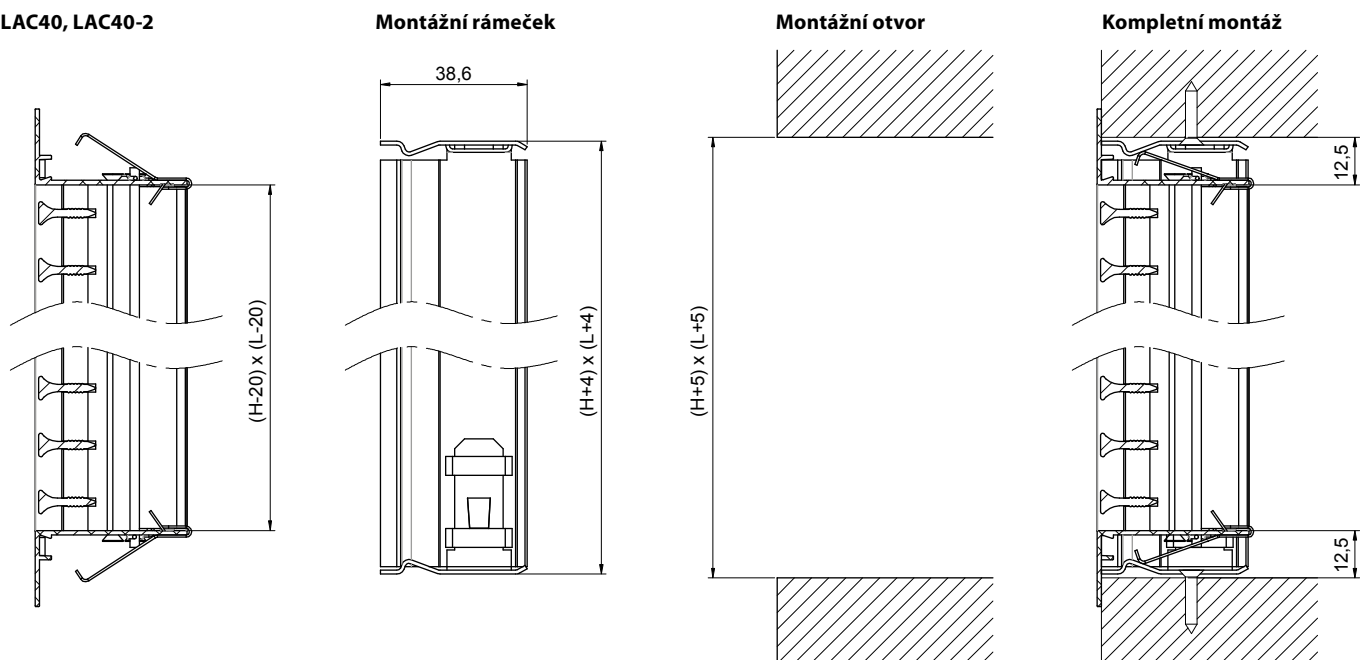
UCHYCENÍ POMOCÍ RÁMEČKU
LAC30, LAC30-2



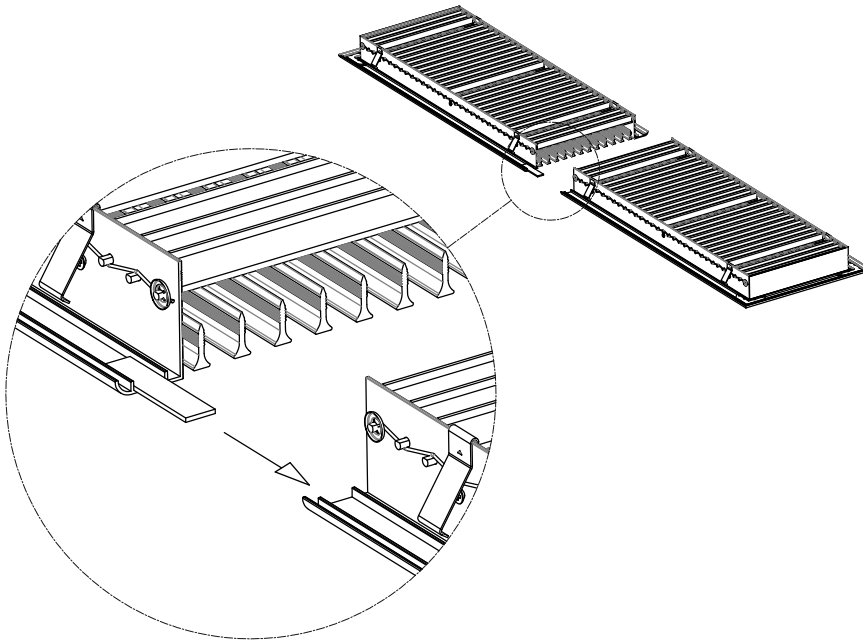
LAC40, LAC40-2 – velikost montážního otvoru je zvětšená o 5 mm, například pro mřížku 600x75 je velikost montážního otvoru 605x80 mm.



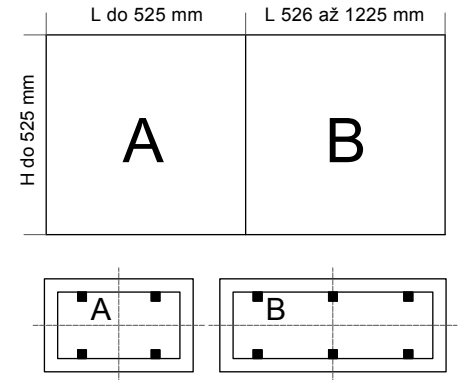
UCHYCENÍ POMOCÍ RÁMEČKU
LAC40, LAC40-2



LINEÁRNÍ SPOJENÍ MŘÍŽEK



UMÍSTĚNÍ PRUŽIN NA MŘÍŽCE



**GRAF RYCHLÉHO VÝBĚRU
LAC30, LAC40**

Vzduchový výkon [m³/h]	Délka x výška L x H [mm]	Průtočná plocha AK [m²]	250 x 100	400 x 75	300 x 100	400 x 100	600 x 75	300 x 150	500 x 100	600 x 100	800 x 75	400 x 150	500 x 150	800 x 100	600 x 150	500 x 200	800 x 150	600 x 200	800 x 200	
			60	X [m]	Lw [dB(A)]	P [Pa]														
80	X [m]	Lw [dB(A)]	P [Pa]																	
100	X [m]	Lw [dB(A)]	P [Pa]																	
140	X [m]	Lw [dB(A)]	P [Pa]	2,9																
200	X [m]	Lw [dB(A)]	P [Pa]	4,2	3,8	3,7	3,0	3,0												
300	X [m]	Lw [dB(A)]	P [Pa]	6,1	6,0	5,8	4,7	4,8	4,6	4,5										
400	X [m]	Lw [dB(A)]	P [Pa]	8,3	8,1	7,8	6,6	6,4	6,0	5,7	5,3	5,3	5,1	4,8	4,7					
600	X [m]	Lw [dB(A)]	P [Pa]	13,2	12,0	11,3	10,3	8,6	9,0	8,7	6,0	8,2	7,9	7,1	7,0	6,2	5,7	5,4		
800	X [m]	Lw [dB(A)]	P [Pa]				13,1	13,6	12,2	11,6	10,6	10,6	10,6	9,3	9,4	8,4	7,8	7,2	7,3	
1000	X [m]	Lw [dB(A)]	P [Pa]								13,1	13,8	13,0	11,5	11,6	10,5	9,7	9,3	9,1	7,9

Vzduchový výkon [m³/h]	Délka x výška L x H [mm]	Průtočná plocha Ak [m²]																												
	250 x 100		400 x 75	300 x 100	400 x 100	600 x 75	300 x 150	500 x 100	600 x 100	800 x 75	400 x 150	500 x 150	800 x 100	600 x 150	500 x 200	800 x 150	600 x 200	800 x 200												
1400	X [m]																		15,0	16,3	14,8	13,5	12,8	12,5	10,6					
	Lw [dB(A)]																			49	50	46	42	39	39	31				
	P [Pa]																			58	57	42	31	24	23	12				
2000	X [m]																									19,9	18,1	18,0	15,4	
	Lw [dB(A)]																										51	49	49	41
	P [Pa]																										63	48	51	21
2500	X [m]																													19,6
	Lw [dB(A)]																													48
	P [Pa]																													35
3000	X [m]																													
	Lw [dB(A)]																													
	P [Pa]																													

Lw < 25	Lw ≤ NR < 35	25 ≤ Lw < 35	Lw ≥ 45
---------	--------------	--------------	---------

X – dofuk [m]
P – tlaková ztráta [Pa]
Lw – hladina akustického výkonu [dB(A)]

PŘÍSLUŠENSTVÍ

CFU03 – Montážní rámeček pro LAC40, LAC40-2



CFU05 – Montážní rámeček pro LAC30, LAC30-2



PŘÍKLAD ZNAČENÍ

CFU03-400x75

50, 75, 100, 150, 200 – Výška v mm
200, 250, 300, 400, 500, 600, 800, 1000, 1500 – Délka v mm
CFU03 – Montážní rámeček pro LAC40, LAC40-2, LAC47, LAC47-2

CFU05-200x100

50, 75, 100, 150, 200 – Výška v mm
200, 250, 300, 400, 500, 600, 800, 1000, 1500 – Délka v mm
CFU05 – Montážní rámeček pro LAC30, LAC30-2, LAC37, LAC37-2

LAC40-200x50

50, 75, 100, 150, 200 – Výška v mm
200, 250, 300, 400, 500, 600, 800, 1000, 1500 – Délka v mm
LAC30 – Hliníková jednořadá mřížka, bílá barva RAL 9010, horizontální pevné lamely 0°, rámeček 25 mm
LAC40 – Hliníková jednořadá mřížka, eloxovaný hliník v přírodní barvě, horizontální pevné lamely 0°, rámeček 20 mm
LAC30/2 – Hliníková dvouřadá mřížka, bílá barva RAL 9010, horizontální pevné lamely 0°, zadní řada vertikálně nastavitelné lamely, rámeček 25 mm
LAC40/2 – Hliníková dvouřadá mřížka, eloxovaný hliník v přírodní barvě, horizontální rovné pevné lamely 0°, zadní řada vertikálně nastavitelné lamely, rámeček 20 mm