



SAVANA INOX EC

CHARAKTERISTIKA

Antikoroziní jednotka vyrobená z nerezové oceli. Určena pro agresivní prostředí, jako jsou zvířecí farmy, myčky, plavecké bazény atd.

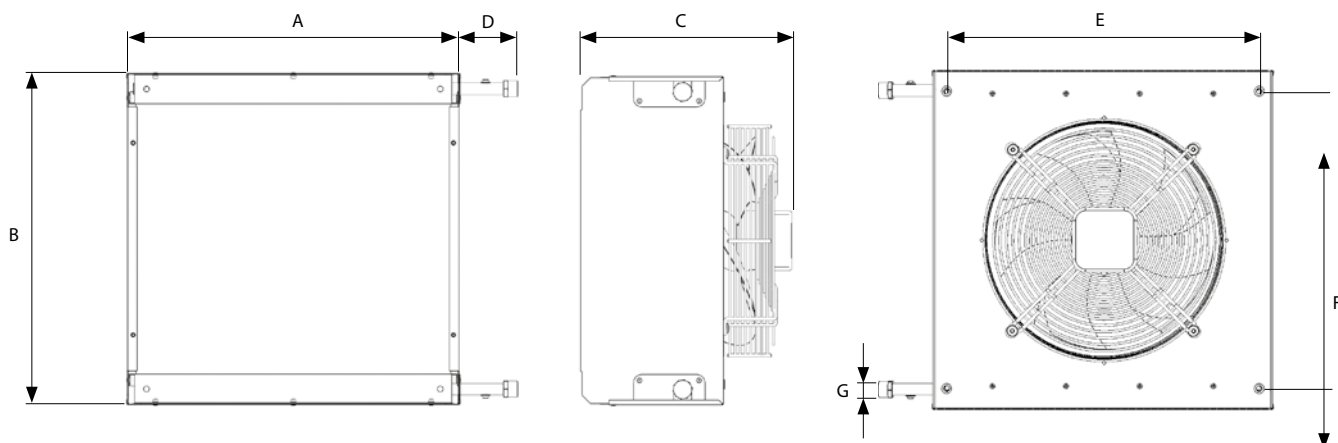
- **EC provedení:** 2 velikosti s průtoky vzduchu od 2550 do 4650 m³/h
- Přední kryt z (nastavitelných) vysekaných lamel
- 2 řady vodní výměník LPHW (low pressure hot water)
- Snadná instalace
- Nízká hladina hluku
- Filtr (příslušenství)

Vytápěcí jednotka musí být instalována v suchém vnitřním prostředí s okolní teplotou v rozmezí +5°C až +35°C a relativní vlhkostí 90%. Je určena pro dopravu vzduchu bez hrubého prachu, mastnot, chemických výparů a dalších znečišťujících látek. Krytí celé jednotky je **IP44**. Antikoroziní jednotka je vyrobena z nerezové oceli.

HLAVNÍ PARAMETRY

Vodní výměníky LPHW (low pressure hot water) jsou určeny pro maximální provozní teplotu vody +110°C a maximální provozní tlak 1,6 MPa.

ROZMĚRY



Typ	Rozměry [mm]						G ["]	Tlak
	A	B	C	D	E	F		
SAV-2-x-N	555	555	350	100	508	483	3/4	PN16
SAV-4-x-N	755	755	350	100	708	683	3/4	PN16

HLAVNÍ PARAMETRY

Typ	Vzduchový výkon [m ³ /h]	Napětí [V/Hz]	Proud [A]	Příkon [W]	Hluk* [dB]	Hmotnost** [kg]
SAV-2-2R-1EC-N	2550	230/50	1,43	183	52,9	22
SAV-4-2R-1EC-N	4650		1,52	343	58,2	34

* Hladina akustického tlaku ve vzdálenosti 5 m od výfuku vytápěcí jednotky
** Hmotnost včetně vody ve výměníku

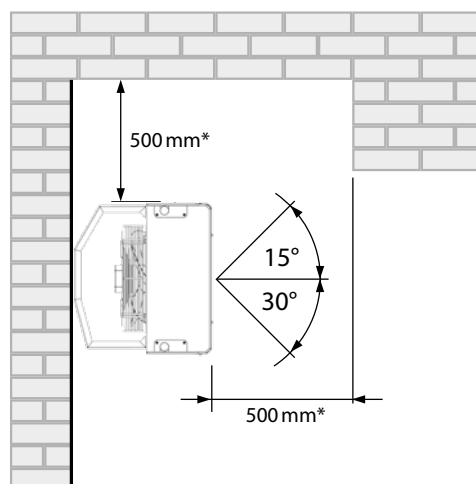
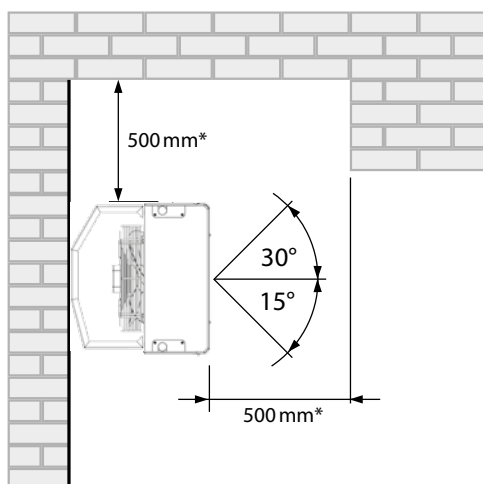
**ZÁKLADNÍ TECHNICKÉ PARAMETRY VODNÍHO VÝMĚNÍKU LPHW
(LOW PRESSURE HOT WATER)**

Vzduchový výkon [m³/h]		SAV-2-2R-1EC-N 2550				SAV-4-2R-1EC-N 4650			
Teplotní spád [°C]	Vstupní teplota vzduchu [°C]	Teplotní výkon ohřivače [kW]	Teplota vzduchu na výfuku [°C]	Průtok vody [m³/h]	Tlaková ztráta vody [kPa]	Teplotní výkon ohřivače [kW]	Teplota vzduchu na výfuku [°C]	Průtok vody [m³/h]	Tlaková ztráta vody [kPa]
90/70	0	32,8	41,0	1,44	11	63,0	43,7	2,78	21
	10	28,1	45,8	1,24	8	54,3	48,2	2,39	17
	15	25,8	48,1	1,14	7	50,0	50,4	2,20	15
80/60	0	28,5	35,0	1,25	8	55,2	37,5	2,42	18
	10	23,9	39,7	1,05	7	46,5	42,0	2,04	13
	15	21,6	42,1	0,95	6	42,1	44,3	1,85	11
70/50	0	24,1	29,0	1,05	8	47,1	31,4	2,06	14
	10	19,4	33,8	0,85	5	38,3	35,9	1,68	10
	15	17,2	36,1	0,75	6	34,0	38,1	1,49	10
60/40	0	19,5	23,1	0,85	5	38,7	25,3	1,69	10
	10	14,9	27,8	0,65	5	29,9	29,8	1,30	8
	15	12,6	30,2	0,55	3	25,5	32,0	1,11	7
45/35	0	16,5	19,2	1,43	12	32,2	20,7	2,79	24
	10	11,8	24,0	1,02	8	23,4	25,2	2,03	14
	15	9,51	26,4	0,83	5	19,0	27,5	1,65	10

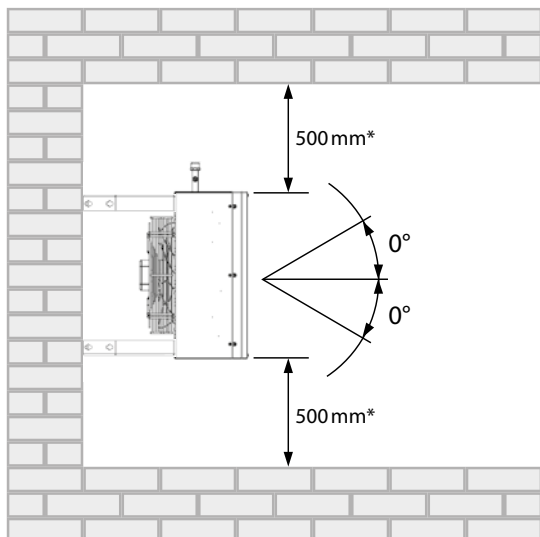
INSTALACE A MONTÁŽ

Vytápěcí jednotku je možné instalovat na stěnu i strop. Konzoly je možné objednat jako příslušenství. Závítové tyče lze použít pro montáž do stropu.

Stěnová instalace (boční pohled)

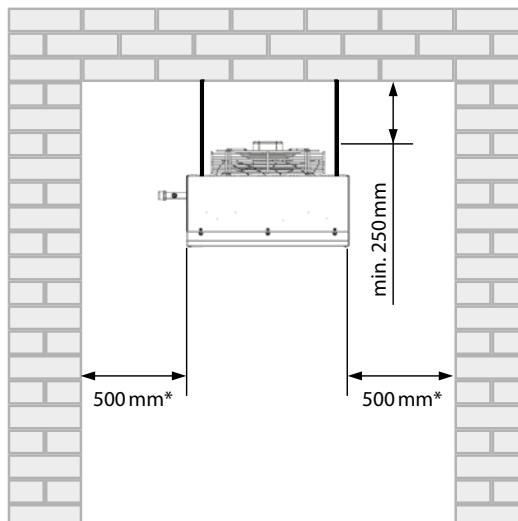


Stěnová instalace (pohled shora)



* Doporučená vzdálenost pro snadný přístup a instalaci

Stropní instalace



OVLÁDÁNÍ

Vytápěcí jednotka **SAVANA** je dodávána bez integrované regulace.

AirGENIO SC-C-AC

Přehled funkcí ovládání a připojení



	Dotykový panel
	Manuální / Automatický režim
	Regulace vzduchového výkonu ve 20 krocích
	0-10V regulace výkonu vodního ohřivače LPHM
	Protimrazová ochrana vodních výměníků LPHW
	Denní / noční režim
	Možnost připojení RUN kontaktu a externího ovládání

	Integrovaný časovač
	Měření teploty (integrovaná teplotní NTC, teplota zobrazena na dotykovém panelu)
	Řetězení 1 + 10 (Master – Slave)
	Směšovací komora
	BMS připojení – Modbus RTU, TCP, BACNet
	Error kontakt
	Možnost připojení druhého ovládacího panelu



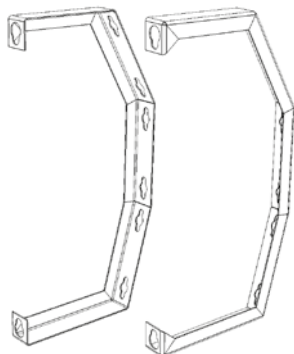
Maximální počet jednotek **SAVANA**, které mohou být připojeny k jedné řídicí jednotce **SC-C-EC (SC-S-EC)**

Řídicí jednotka	SAV-2-EC	SAV-4-EC
SC-C-EC	10	10
SC-S-EC	5	5

Montážní konzole

SAV-x-K-x

Umožňuje montáž na zeď ve třech různých úhlech: 0°, 15°, 30°



SAV-2-K-N

- N** – Nerezové provedení
- K** – Konzole
- 2** – Pro SAV-2
- 4** – Pro SAV-4
- SAV** – Vytápěcí jednotka SAVANA

Náhradní filtr pro jednotku SAVANA



SAV-2-FI

- FI** – Filtr třída filtrace Coarse 40% (G2)
- 2** – Pro SAV-2
- 4** – Pro SAV-4
- SAV** – Vytápěcí jednotka SAVANA

Směšovací komora pro jednotku SAVANA



SAV-MIX-2-0

- 0** – Standardní provedení
- 9** – Atyp RAL
- 2** – Pro SAV-2
- 4** – Pro SAV-4
- SAV-MIX** – Směšovací komora

PŘÍKLAD ZNAČENÍ

SAV-2-2R-1EC-N

- N** – Nerezové provedení
- 1EC** – 1f EC motor
- 2R** – 2 řady výměník
- 2** – SAV-2
- 4** – SAV-4
- SAV** – Vytápěcí jednotka SAVANA

ZV2-024-xx

2-cestný ventil s 24V DC pohonem, 0-10V DC řídicí signál (pro řídicí jednotku SC-C-EC)



ZV3-024-xx

3-cestný ventil s 24V DC pohonem, 0-10V DC řídicí signál (pro řídicí jednotku SC-C-EC)



Termostatický ventil

TV1-1/1



Ohebné přípojovací hadice

OH-xx-xx-500



Pokojový termostat

TER-P



Závitové tyče

Jednotka může být zavěšena pomocí čtyř závitových tyčí.

ZTZ-M8-1,0 – Závitová tyč, závit M8, délka 1 m, vhodné pro všechny typy topných těles.



Řídicí jednotka AirGENIO

SC-C-EC (SC-S-EC)



SCHÉMA ZAPOJENÍ

Veškerá schémata zapojení uvedená v technickém katalogu jsou pouze informativní. Při montáži výrobku se řiďte výhradně štítkovými hodnotami, pokyny a schémata umístěnými přímo na výrobku a nebo příloženými k výrobku.

SAV-EC

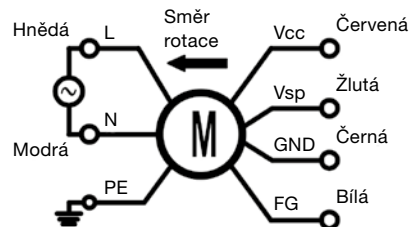


Schéma zapojení ovládacího systému jsou k dispozici v manuálu.