

STANDESSE / VCS

CHARAKTERISTIKA

- **Délka: 1; 1,5; 2 a 2,5 m**
- Vzduchový výkon až **5090 m³/h** (ISO 27 327-1)
- Univerzální rozhraní pro modulovou regulaci AirGenio (BASIC, COMFORT, SUPERIOR)
- FACE 2 in 1 – sací mřížka a filtr v jednom
- Nízká hladina akustického výkonu
- Jednoduchá instalace a obsluha
- Standardní odstín RAL 9016 (další odstíny ze vzorníku RAL na poptání)

DOPLŇJÍCÍ INFORMACE

- Clona je dodávána bez modulu regulace, je nutné objednat zvlášť

Clony **STANDESSE** patří do nejvyšší řady clon z produkce 2VV a jsou primárně určeny pro instalace v reprezentativních prostorech s důrazem na vzhled a tichý provoz. Využití tak najdou v bankách, hotelových halách, v nákupních centrech, nemocnicích, na letištích a v administrativních budovách. Vzduchová clona **STANDESSE** je vhodná pro dveřní otvory do výšky až 5 m*.

* Maximální doporučená instalační výška pro většinu aplikací (může se lišit v závislosti na konkrétních podmínkách a místě instalace), platí pro nejvyšší výkon, když rychlost vzduchu dosáhne 3 m/s.

Clona je určena pro provoz ve vnitřním suchém prostředí s okolní teplotou od 0 °C do +35 °C a relativní vlhkostí vzduchu do 80%, pro dopravu čistého vzduchu bez mastnot, výparů chemiká-

lií a dalších znečištění. Elektrické krytí clony jako celku je IP20.

Návrh vzduchové clony musí vždy řešit projektant vzduchotechniky a UT.

HLAVNÍ PARAMETRY

Clony s elektrickým ohřívačem jsou osazeny havarijním termostatem s manuálním resetem. Teplovodní výměníky jsou určeny pro maximální provozní teplotu vody +100 °C a maximální provozní tlak 1,6 MPa.



Bez ohřevu



Vodní výměník



Elektrický drátkový ohřívač

VCS4-B

Typ clony	Doporučená instalační výška [m]	Vzduchový výkon [m ³ /h] ¹			Akustický tlak ve 3 m [dB(A)] ²			Akustický výkon [dB(A)] ³
		3. stupeň	2. stupeň	1. stupeň	3. stupeň	2. stupeň	1. stupeň	
VCS4B-10S-	4,0	1626	1182	813	56,0	47,9	39,8	73,5
VCS4B-15S-		2513	1774	1256	58,7	50,9	43,2	76,2
VCS4B-20S-		3362	2328	1626	59,7	51,8	43,8	77,2
VCS4B-25S-		4065	2956	2106	60,8	53,4	44,8	78,3
VCS4B-10E-		1589	1145	813	56,0	47,9	39,8	73,5
VCS4B-15E-		2476	1700	1219	58,7	50,9	43,2	76,2
VCS4B-20E-		3362	2291	1589	59,7	51,8	43,8	77,2
VCS4B-25E-		3991	2919	2069	60,8	53,4	44,8	78,3
VCS4B-10V-		1552	1109	776	55,8	47,9	39,7	73,3
VCS4B-15V-		2439	1663	1182	57,6	49,4	41,6	75,1
VCS4B-20V-		3252	2180	1552	59,3	51,0	42,9	76,8
VCS4B-25V-		3880	2734	1884	60,6	52,7	45,4	78,1

Typ clony	Výkon ohřívače [kW]		Celkový příkon [kW] ⁵	Celkové napětí/proud [V/A]	Spotřeba motoru [V/A]	Zvýšení teploty Δt [°C] ⁴	Frekvence [Hz]	Hmotnost [kg] ⁶
	1. stupeň	2. stupeň						
VCS4B-10S-	-	-	0,65	230/2,85	230/2,85	-	50	42
VCS4B-15S-	-	-	1	230/4,4	230/4,4	-		59
VCS4B-20S-	-	-	1,3	230/5,7	230/5,7	-		76
VCS4B-25S-	-	-	1,6	230/7,0	230/7,0	-		93
VCS4B-10E-	4,6	9,4	10,3	400/16,6	230/2,85	17,8		46
VCS4B-15E-	7,6	15	16	400/26,1	230/4,4	18,05		63
VCS4B-20E-	9,8	19	20,3	400/33,2	230/5,7	16,84		81
VCS4B-25E-	12,5	24,5	26,1	400/42	230/7,0	18,3		99
VCS4B-10V-	-	-	0,65	230/2,85	230/2,85	39,5		48
VCS4B-15V-	-	-	1	230/4,4	230/4,4	40,6		65
VCS4B-20V-	-	-	1,3	230/5,7	230/5,7	41,5		83
VCS4B-25V-	-	-	1,6	230/7,0	230/7,0	42		97

¹ Vzduchový výkon dle ISO27327-1

² Hodnoty akustického tlaku ve vzdálenosti 3m pro maximální rychlost. Směrový faktor: Q = 2

³ Měření akustického výkonu (Lwa) dle ISO 27327-2

⁴ Teplota nasávaného vzduchu +18 °C při maximálním výkonu ohřevu a nejvyšší rychlosti ventilátoru, vodní ohřev teplotní spád 90/70 °C

⁵ Celkový příkon modulu clony (příkon ohřívače včetně příkonu ventilátorů)

⁶ Hmotnost bez regulace

VCS4-C

Typ clony	Doporučená instalační výška [m]	Vzduchový výkon [m³/h] ¹			Akustický tlak ve 3m [dB(A)] ²			Akustický výkon [dB(A)] ³
		3. stupeň	2. stupeň	1. stupeň	3. stupeň	2. stupeň	1. stupeň	
VCS4C-10S-	5,0	2303	1656	1172	59,6	51,7	43,6	77,1
VCS4C-15S-		3353	2424	1737	60,0	52,1	44,2	77,5
VCS4C-20S-		4161	2990	2101	60,3	52,6	44,5	77,9
VCS4C-25S-		5090	3636	2666	61,1	53,4	45,6	78,6
VCS4C-10E-		2262	1616	1131	59,6	51,7	43,6	77,1
VCS4C-15E-		3272	2384	1697	60,0	52,1	44,2	77,5
VCS4C-20E-		4080	2949	2060	60,3	52,6	44,5	77,9
VCS4C-25E-		4888	3555	2586	61,1	53,4	45,6	78,6
VCS4C-10V-		2222	1576	1115	59,1	51,4	42,9	76,6
VCS4C-15V-		3151	2182	1616	59,7	52,2	43,9	77,2
VCS4C-20V-		3878	2788	1939	60,2	52,6	44,8	77,7
VCS4C-25V-		4808	3434	2424	60,7	53,3	45,5	78,2

Typ clony	Výkon ohřívače [kW]		Celkový příkon [kW] ⁵	Celkové napětí/proud [V/A]	Spotřeba motoru [V/A]	Zvýšení teploty Δt [°C] ⁴	Frekvence [Hz]	Hmotnost [kg] ⁶
	1. stupeň	2. stupeň						
VCS4C-10S-	-	-	0,95	230/4,0	230/4,0	-	50	48
VCS4C-15S-	-	-	1,35	230/5,6	230/5,6	-		64
VCS4C-20S-	-	-	1,7	230/7,0	230/7,0	-		80
VCS4C-25S-	-	-	2	230/8,7	230/8,7	-		98
VCS4C-10E-	4,6	9,4	10,6	400/17,6	230/4,0	12,5		53
VCS4C-15E-	7,6	15	17	400/27,5	230/7,0	13,66		68
VCS4C-20E-	9,8	19	20,8	400/34,2	230/8,7	13,88		86
VCS4C-25E-	12,5	24,5	26,5	400/44	230/6,9	14,94		110
VCS4C-10V-	-	-	0,95	230/4,0	230/4,0	35,1		55
VCS4C-15V-	-	-	1,35	230/5,6	230/5,6	37,3		70
VCS4C-20V-	-	-	1,7	230/7,0	230/7,0	39,3		88
VCS4C-25V-	-	-	2	230/8,7	230/8,7	40,8		108

¹ Vzduchový výkon dle ISO27327-1

² Hodnoty akustického tlaku ve vzdálenosti 3m pro maximální rychlost. Směrový faktor: Q = 2

³ Měření akustického výkonu (L_{wa}) dle ISO 27327-2

⁴ Teplota nasávaného vzduchu +18 °C při maximálním výkonu ohřevu a nejvyšší rychlosti ventilátoru, vodní ohřev teplotní spád 90/70 °C

⁵ Celkový příkon modulu clony (příkon ohřívače včetně příkonu ventilátoru)

⁶ Hmotnost bez regulace

Parametry vodních výměníků LPHW (low pressure hot water) při teplotním spádu 90/70 °C

Typ clony	Vzduchový výkon [m³/h]	Výkon ohřívače [kW]	Teplota na výfuku ze clony [°C]	Tlaková ztráta vody [kPa]	Průtok média [l/s]
VCS4B-10V-	1552	20,5	57,5	6	0,25
VCS4B-15V-	2439	33,2	58,6	17	0,4
VCS4B-20V-	3252	45,2	59,5	39	0,55
VCS4B-25V-	3880	54,6	60	56	0,67
VCS4C-10V-	2222	26,1	53,1	10	0,32
VCS4C-15V-	3151	39,5	55,4	21	0,48
VCS4C-20V-	3878	51	57,3	49	0,63
VCS4C-25V-	4808	63,4	57,3	72	0,77

* Teplota nasávaného vzduchu +18 °C

Parametry vodních výměníků LPHW (low pressure hot water) při teplotním spádu 80/60 °C

Typ clony	Vzduchový výkon [m³/h]	Výkon ohřívače [kW]	Teplota na výfuku ze clony [°C]	Tlaková ztráta vody [kPa]	Průtok média [l/s]
VCS4B-10V-	1552	16,9	50,4	5	0,2
VCS4B-15V-	2439	27,5	51,6	12	0,27
VCS4B-20V-	3252	37,6	52,5	28	0,46
VCS4B-25V-	3880	45,5	53	42	0,55
VCS4C-10V-	2222	21,4	46,7	7	0,26
VCS4C-15V-	3151	32,6	48,9	17	0,4
VCS4C-20V-	3878	42,4	50,6	36	0,51
VCS4C-25V-	4808	52,8	50,8	54	0,64

* Teplota nasávaného vzduchu +18 °C

Parametry vodních výměníků LPHW (low pressure hot water) při teplotním spádu 70/50 °C

Typ clony	Vzduchový výkon [m³/h]	Výkon ohřívače [kW]	Teplota na výfuku ze clony [°C]	Tlaková ztráta vody [kPa]	Průtok média [l/s]
VCS4B-10V-	1552	13,1	43,3	3	0,16
VCS4B-15V-	2439	21,7	44,6	9	0,26
VCS4B-20V-	3252	29,9	45,4	19	0,36
VCS4B-25V-	3880	36,3	46	28	0,44
VCS4C-10V-	2222	16,6	40,3	4	0,2
VCS4C-15V-	3151	25,7	42,4	11	0,31
VCS4C-20V-	3878	33,7	43,9	24	0,41
VCS4C-25V-	4808	42	44,1	37	0,51

* Teplota nasávaného vzduchu +18 °C

Parametry vodních výměníků LPHW (low pressure hot water) při teplotním spádu 60/40 °C

Typ clony	Vzduchový výkon [m³/h]	Výkon ohřívače [kW]	Teplota na výfuku ze clony [°C]	Tlaková ztráta vody [kPa]	Průtok média [l/s]
VCS4B-10V-	1552	9,37	36	2	0,11
VCS4B-15V-	2439	15,9	37,4	7	0,19
VCS4B-20V-	3252	22,1	38,3	11	0,26
VCS4B-25V-	3880	27	38,8	18	0,33
VCS4C-10V-	2222	11,8	33,8	2	0,14
VCS4C-15V-	3151	18,7	35,7	7	0,23
VCS4C-20V-	3878	24,8	37,1	14	0,3
VCS4C-25V-	4808	31,2	37,4	23	0,37

* Teplota nasávaného vzduchu +18 °C

Doporučené kombinace dvoucestných zónových ventilů ZV2 pro vodní výměníky LPHW (low pressure hot water)

Typ clony	Ovládací panel	Regulace	Teplotní spád			
			90/70 °C	80/60 °C	70/50 °C	60/40 °C
			2 cestný ventil			
VCS4B-100-V	BASIC	VCS-R-BA	ZV2-230-08,0-20	ZV2-230-08,0-20	ZV2-230-08,0-20	ZV2-230-08,0-20
	COMFORT	VCS-R4-CO	ZV2-230-08,0-20	ZV2-230-08,0-20	ZV2-230-08,0-20	ZV2-230-08,0-20
	SUPERIOR	VCS-R4-SU	ZV2-024-08,0-20	ZV2-024-08,0-20	ZV2-024-08,0-20	ZV2-024-08,0-20
VCS4B-150-V	BASIC	VCS-R-BA	ZV2-230-08,0-20	ZV2-230-08,0-20	ZV2-230-08,0-20	ZV2-230-08,0-20
	COMFORT	VCS-R4-CO	ZV2-230-08,0-20	ZV2-230-08,0-20	ZV2-230-08,0-20	ZV2-230-08,0-20
	SUPERIOR	VCS-R4-SU	ZV2-024-08,0-20	ZV2-024-08,0-20	ZV2-024-08,0-20	ZV2-024-08,0-20
VCS4B-200-V	BASIC	VCS-R-BA	ZV2-230-08,0-20	ZV2-230-08,0-20	ZV2-230-08,0-20	ZV2-230-08,0-20
	COMFORT	VCS-R4-CO	ZV2-230-08,0-20	ZV2-230-08,0-20	ZV2-230-08,0-20	ZV2-230-08,0-20
	SUPERIOR	VCS-R4-SU	ZV2-024-08,0-20	ZV2-024-08,0-20	ZV2-024-08,0-20	ZV2-024-08,0-20
VCS4B-250-V	BASIC	VCS-R-BA	ZV2-230-08,0-20	ZV2-230-08,0-20	ZV2-230-08,0-20	ZV2-230-08,0-20
	COMFORT	VCS-R4-CO	ZV2-230-08,0-20	ZV2-230-08,0-20	ZV2-230-08,0-20	ZV2-230-08,0-20
	SUPERIOR	VCS-R4-SU	ZV2-024-08,0-20	ZV2-024-08,0-20	ZV2-024-08,0-20	ZV2-024-08,0-20

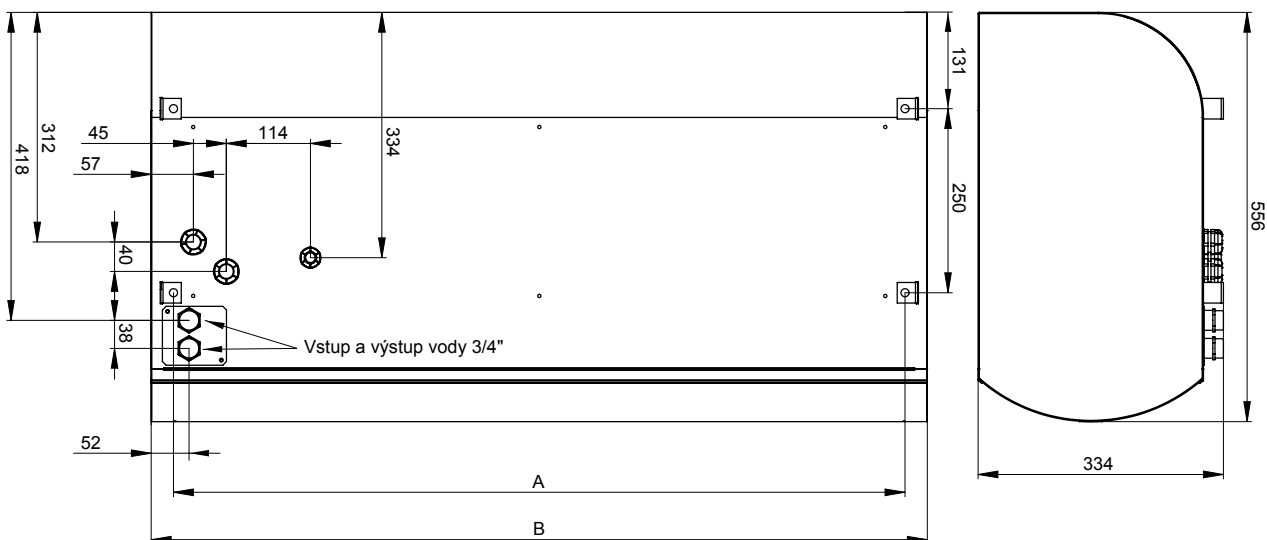
Typ clony	Ovládací panel	Regulace	Teplotní spád			
			90/70 °C	80/60 °C	70/50 °C	60/40 °C
			2 cestný ventil			
VCS4C-100-V	BASIC	VCS-R-BA	ZV2-230-08,0-20	ZV2-230-08,0-20	ZV2-230-08,0-20	ZV2-230-08,0-20
	COMFORT	VCS-R4-CO	ZV2-230-08,0-20	ZV2-230-08,0-20	ZV2-230-08,0-20	ZV2-230-08,0-20
	SUPERIOR	VCS-R4-SU	ZV2-024-08,0-20	ZV2-024-08,0-20	ZV2-024-08,0-20	ZV2-024-08,0-20
VCS4C-150-V	BASIC	VCS-R-BA	ZV2-230-08,0-20	ZV2-230-08,0-20	ZV2-230-08,0-20	ZV2-230-08,0-20
	COMFORT	VCS-R4-CO	ZV2-230-08,0-20	ZV2-230-08,0-20	ZV2-230-08,0-20	ZV2-230-08,0-20
	SUPERIOR	VCS-R4-SU	ZV2-024-08,0-20	ZV2-024-08,0-20	ZV2-024-08,0-20	ZV2-024-08,0-20
VCS4C-200-V	BASIC	VCS-R-BA	ZV2-230-08,0-20	ZV2-230-08,0-20	ZV2-230-08,0-20	ZV2-230-08,0-20
	COMFORT	VCS-R4-CO	ZV2-230-08,0-20	ZV2-230-08,0-20	ZV2-230-08,0-20	ZV2-230-08,0-20
	SUPERIOR	VCS-R4-SU	ZV2-024-08,0-20	ZV2-024-08,0-20	ZV2-024-08,0-20	ZV2-024-08,0-20
VCS4C-250-V	BASIC	VCS-R-BA	ZV2-230-08,0-20	ZV2-230-08,0-20	ZV2-230-08,0-20	ZV2-230-08,0-20
	COMFORT	VCS-R4-CO	ZV2-230-08,0-20	ZV2-230-08,0-20	ZV2-230-08,0-20	ZV2-230-08,0-20
	SUPERIOR	VCS-R4-SU	ZV2-024-08,0-20	ZV2-024-08,0-20	ZV2-024-08,0-20	ZV2-024-08,0-20

Doporučené kombinace třícestných zónových ventilů ZV3 pro vodní výměníky LPHW (low pressure hot water)

Typ clony	Ovládací panel	Regulace	Teplotní spád			
			90/70 °C	80/60 °C	70/50 °C	60/40 °C
			3 cestný ventil			
VCS4B-100-V	BASIC	VCS-R-BA	ZV3-230-04,0-20	ZV3-230-04,0-20	ZV3-230-04,0-20	ZV3-230-04,0-20
			RT-3-07	RT-3-07	RT-3-07	RT-3-07
	COMFORT	VCS-R4-CO	ZV3-230-04,0-20	ZV3-230-04,0-20	ZV3-230-04,0-20	ZV3-230-04,0-20
VCS4B-150-V	BASIC	VCS-R-BA	ZV3-024-04,0-20	ZV3-024-04,0-20	ZV3-024-04,0-20	ZV3-024-04,0-20
			RT-3-07	RT-3-07	RT-3-07	RT-3-07
	COMFORT	VCS-R4-CO	ZV3-230-04,0-20	ZV3-230-04,0-20	ZV3-230-04,0-20	ZV3-230-04,0-20
VCS4B-200-V	BASIC	VCS-R-BA	ZV3-024-04,0-20	ZV3-024-04,0-20	ZV3-024-04,0-20	ZV3-024-04,0-20
			RT-3-07	RT-3-07	RT-3-07	RT-3-07
	COMFORT	VCS-R4-CO	ZV3-230-21,0-20	ZV3-230-21,0-20	ZV3-230-21,0-20	ZV3-230-21,0-20
VCS4B-250-V	BASIC	VCS-R-BA	ZV3-230-21,0-20	ZV3-230-21,0-20	ZV3-230-21,0-20	ZV3-230-21,0-20
			RT-3-07	RT-3-07	RT-3-07	RT-3-07
	COMFORT	VCS-R4-CO	ZV3-230-21,0-20	ZV3-230-21,0-20	ZV3-230-21,0-20	ZV3-230-21,0-20
VVCS4B-250-V	BASIC	VCS-R-BA	ZV3-024-06,3-20	ZV3-024-06,3-20	ZV3-024-06,3-20	ZV3-024-06,3-20
			RT-3-07	RT-3-07	RT-3-07	RT-3-07
	COMFORT	VCS-R4-CO	ZV3-230-21,0-20	ZV3-230-21,0-20	ZV3-230-21,0-20	ZV3-230-21,0-20
VVCS4B-250-V	BASIC	VCS-R-BA	ZV3-024-06,3-20	ZV3-024-06,3-20	ZV3-024-06,3-20	ZV3-024-06,3-20
			RT-3-07	RT-3-07	RT-3-07	RT-3-07
VVCS4B-250-V	COMFORT	VCS-R4-CO	ZV3-230-21,0-20	ZV3-230-21,0-20	ZV3-230-21,0-20	ZV3-230-21,0-20
			RT-3-07	RT-3-07	RT-3-07	RT-3-07
VVCS4B-250-V	SUPERIOR	VCS-R4-SU	ZV3-024-06,3-20	ZV3-024-06,3-20	ZV3-024-06,3-20	ZV3-024-06,3-20
			RT-3-07	RT-3-07	RT-3-07	RT-3-07

Typ clony	Ovládací panel	Regulace	Teplotní spád			
			90/70 °C	80/60 °C	70/50 °C	60/40 °C
			3 cestný ventil			
VCS4C-100-V	BASIC	VCS-R-BA	ZV3-230-04,0-20	ZV3-230-04,0-20	ZV3-230-04,0-20	ZV3-230-04,0-20
			RT-3-07	RT-3-07	RT-3-07	RT-3-07
	COMFORT	VCS-R4-CO	ZV3-230-04,0-20	ZV3-230-04,0-20	ZV3-230-04,0-20	ZV3-230-04,0-20
			RT-3-07	RT-3-07	RT-3-07	RT-3-07
	SUPERIOR	VCS-R4-SU	ZV3-024-04,0-20	ZV3-024-04,0-20	ZV3-024-04,0-20	ZV3-024-04,0-20
VCS4C-150-V	BASIC	VCS-R-BA	ZV3-230-04,0-20	ZV3-230-04,0-20	ZV3-230-04,0-20	ZV3-230-04,0-20
			RT-3-07	RT-3-07	RT-3-07	RT-3-07
	COMFORT	VCS-R4-CO	ZV3-230-04,0-20	ZV3-230-04,0-20	ZV3-230-04,0-20	ZV3-230-04,0-20
			RT-3-07	RT-3-07	RT-3-07	RT-3-07
	SUPERIOR	VCS-R4-SU	ZV3-024-04,0-20	ZV3-024-04,0-20	ZV3-024-04,0-20	ZV3-024-04,0-20
VCS4C-200-V	BASIC	VCS-R-BA	ZV3-230-21,0-20	ZV3-230-21,0-20	ZV3-230-21,0-20	ZV3-230-21,0-20
			RT-3-07	RT-3-07	RT-3-07	RT-3-07
	COMFORT	VCS-R4-CO	ZV3-230-21,0-20	ZV3-230-21,0-20	ZV3-230-21,0-20	ZV3-230-21,0-20
			RT-3-07	RT-3-07	RT-3-07	RT-3-07
	SUPERIOR	VCS-R4-SU	ZV3-024-06,3-20	ZV3-024-06,3-20	ZV3-024-06,3-20	ZV3-024-06,3-20
VCS4C-250-V	BASIC	VCS-R-BA	ZV3-230-21,0-20	ZV3-230-21,0-20	ZV3-230-21,0-20	ZV3-230-21,0-20
			RT-3-07	RT-3-07	RT-3-07	RT-3-07
	COMFORT	VCS-R4-CO	ZV3-230-21,0-20	ZV3-230-21,0-20	ZV3-230-21,0-20	ZV3-230-21,0-20
			RT-3-07	RT-3-07	RT-3-07	RT-3-07
	SUPERIOR	VCS-R4-SU	ZV3-024-06,3-20	ZV3-024-06,3-20	ZV3-024-06,3-20	ZV3-024-06,3-20

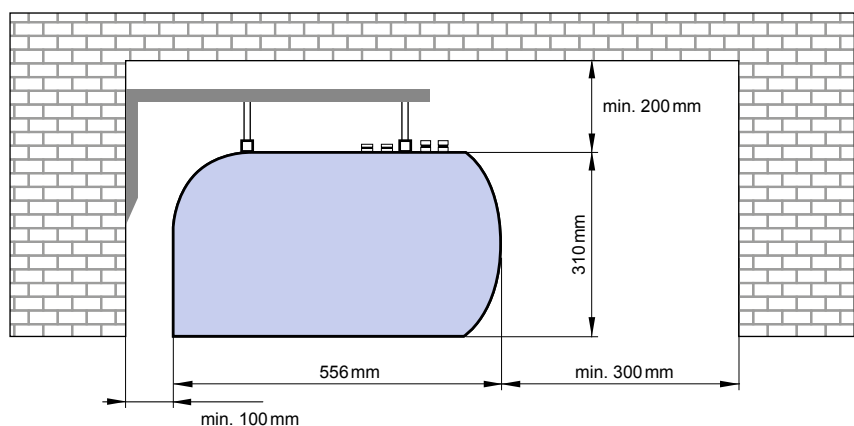
ROZMĚRY



Typ clony	Rozteč děr pro uchycení A [mm]	Šířka B [mm]	Doporučený clonící otvor [mm]
VCS4x-10x-x..	994	1054	1030
VCS4x-15x-x..	1494	1554	1530
VCS4x-20x-x..	1994	2054	2030
VCS4x-25x-x..	2394	2454	2430

INSTALACE A MONTÁŽ

- Clona je určena pouze pro instalaci v horizontální poloze
- Clonu je nutno umístit co nejbližší k horní hraně dveřního otvoru viz obrázek
- Pro správnou funkci se doporučuje, aby byla clona širší než dveřní otvor (optimálně o 100 mm na každé straně)
- Pro správnou funkci clony je nutné dodržet odstupové vzdálenosti clony viz obrázek
- Při instalaci je potřeba vzít v úvahu umístění přívodu elektrické energie a topné vody
- Držáky nejsou součástí balení viz sekce příslušenství



OVĽADÁNÍ

Přehled funkcí jednotlivých typů ovládačů



		BASIC VCS-R-BA	COMFORT VCS-R4-CO	SUPERIOR VCS-R4-SU
	Ovládání	Manuální	Dotykový panel	Dotykový panel
	Mód	Manuální	Manuální / Automatický*	Manuální / Automatický
	Regulace vzduchového výkonu	3 rychlosti	3 rychlosti	3 rychlosti (AC motory)
	Regulace výkonu elektrického ohřivače	OFF / stupeň 1 / stupeň 2	OFF / stupeň 1 / stupeň 2	ANO (PWM)**
	Regulace výkonu vodního ohřivače	ON/OFF	ON/OFF	0 – 10 V
	Protimrazová ochrana vodních výměníků LPHW	NE	ANO	ANO
	Možnost připojení dveřního kontaktu	ANO (230V)	ANO (12V)	ANO (12V)
	Externí spínač	NE	ANO	ANO
	Měření teploty	NE	ANO (NTC)***	ANO (NTC)***
	Řetězení vzduchových clon	NE	ANO – max 10 + 1 ks	ANO – max 10 + 1 ks
	Indikace chodu	ANO	ANO (Display)	ANO (Display)
	Připojení ovládacího panelu k regulaci	Napájecí kabel	Komunikační kabel (UTP)	Komunikační kabel (UTP)
	Chod clony při zavřených dveřích	NE	NE	ANO
	BMS připojení	NE	Modbus RTU	Modbus RTU, Modbus TCP, BACnet
	Error kontakt	NE	ANO	ANO
	Možnost připojení druhého ovládacího panelu	NE	ANO	ANO

* Automatický režim ON/OFF pouze s připojeným prostorovým termostatem

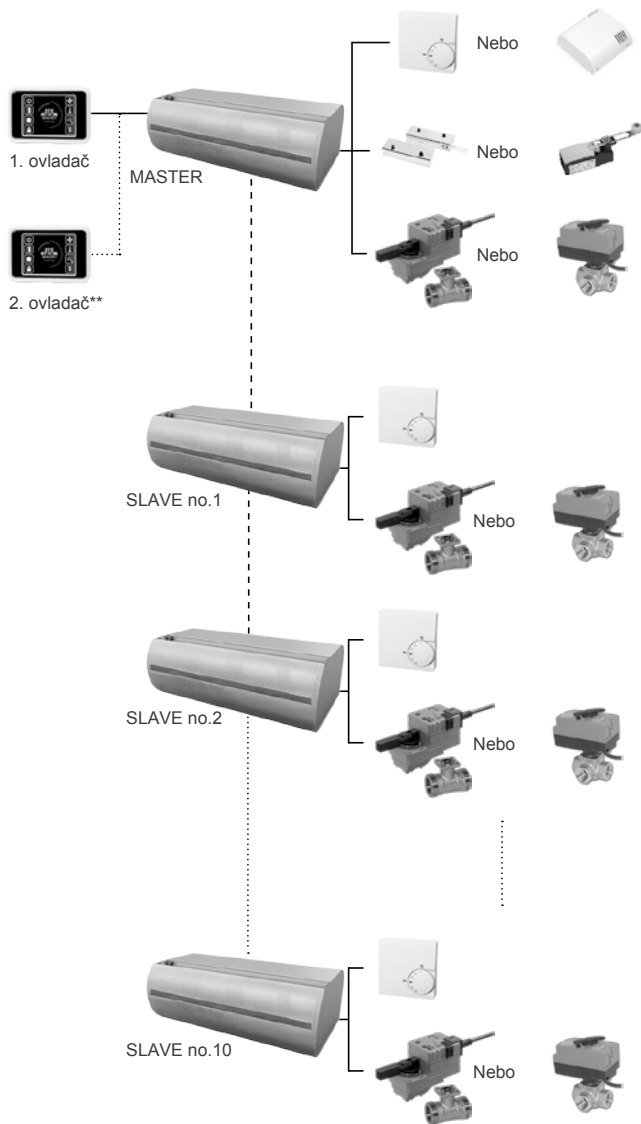
** PWM (Pulse Width Modulation), pulzní šířková modulace, plynulý náběh

*** Teplotní čidlo součástí ve standardu. Teplota se zobrazuje na display

PŘÍKLAD ŘETĚZENÍ CLON

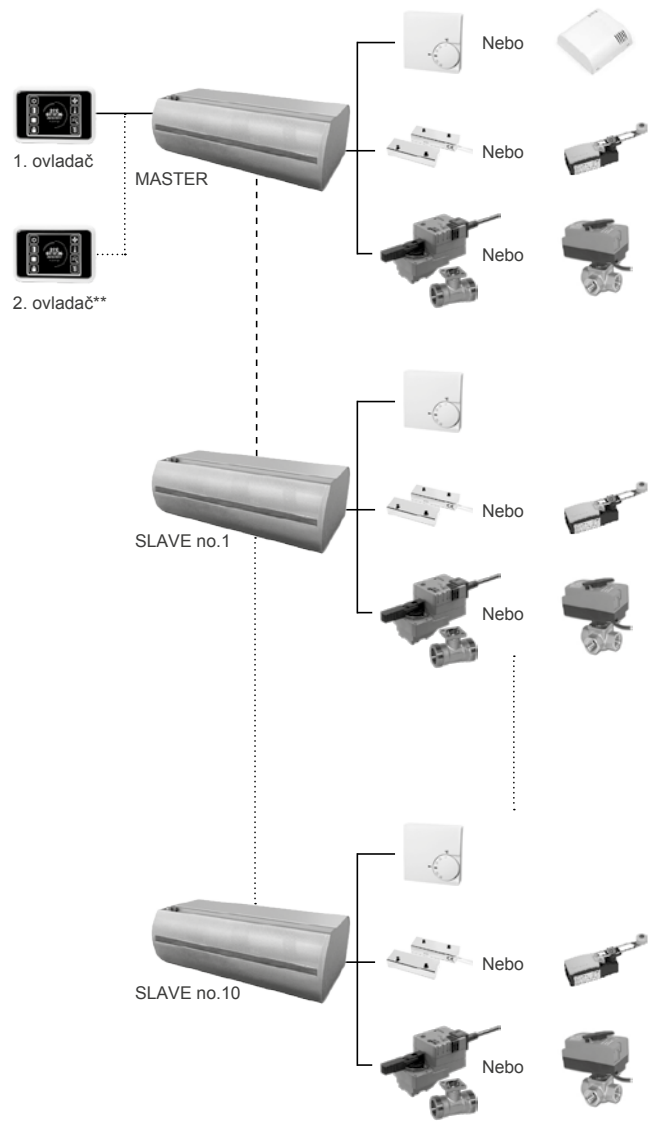
COMFORT / SUPERIOR

JEDEN DVEŘNÍ KONTAKT JAKO HLAVNÍ MASTER, PŘEPOSLÁNÍ INFORMACE DO SLAVE REGULACE



COMFORT / SUPERIOR

SAMOSTATNÉ DVEŘNÍ KONTAKTY PRO MASTER A SLAVE REGULACE



** Druhý ovladač jako volitelné příslušenství

PŘÍSLUŠENSTVÍ

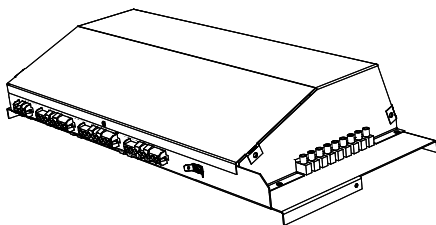
POVINNÉ PŘÍSLUŠENSTVÍ

Toto příslušenství je nezbytné pro správnou funkci vzduchové clony.

Řídicí modul

Řídicí modul je nezbytným příslušenstvím pro vzduchovou clonu FINESSE a je nutné jeho objednání pro každou clonu.

Ovladač je součástí každého regulačního modulu. Objednací kód pro modul regulace je uveden níže. Ovládací panel řídicího modulu **BASIC** je připojen pomocí silového kabelu (230 V řídicí napětí). Vhodný průřez kabelu musí být navržen na základě konkrétních podmínek instalace. Kabel je dodávkou realizační firmy, která bude clonu zapojovat, není tedy součástí dodávky dveřní clony. Ovládací panel modulu **COMFORT / SUPERIOR** je připojen pomocí komunikačního kabelu UTP (není součástí dodávky).



VCS-R4-SU-E-SL-AC

- AC** – AC motor
- SL** – SLAVE (pouze pro COMFORT, SUPERIOR)
- MA** – MASTER (pouze pro COMFORT, SUPERIOR)
- S** – Bez ohřevu
- E** – S regulací elektrického ohřivače
- V** – S regulací vodního ohřivače
- BA** – BASIC mechanický ovládací panel
- CO** – COMFORT dotykový ovládací panel
- SU** – SUPERIOR dotykový ovládací panel
- R4** – Modul regulace pro clony Standesse a Finesse
- VCS** – Vzduchová clona

VOLITELNÉ PŘÍSLUŠENSTVÍ

Termostatický ventil

TV1-1/1
Příslušenství k modulu regulace typ BASIC, COMFORT, SUPERIOR



Dvoucestný zónový ventil se servopohonem

ZV2-230-xx, x-xx
Třícestný zónový ventil se servopohonem



ZV3-230-xx, x-xx
Příslušenství k modulu regulace typ BASIC, COMFORT

Třícestný ventil se servopohonem

RT-3-07 (K_{vs} 07)
Příslušenství k modulu regulace typ BASIC, COMFORT



Dvoucestný zónový ventil se servopohonem (0-10V)

ZV2-024-xx, x-xx
Třícestný zónový ventil se servopohonem (0-10V)



ZV3-024-xx, x-xx
Příslušenství k modulu regulace typ SUPERIOR

Směšovací uzel

SMU2-230-xx (pro regulaci typu BASIC, COMFORT)
SMU2-024-xx (pro regulaci typu SUPERIOR)



Pokojový termostat

TER-P



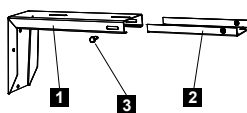
Prostorové teplotní čidlo

CT-ROOM



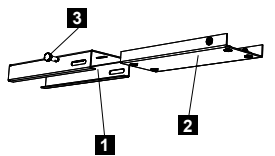
Stěnová konzole

Konzole je určena pro montáž na stěnu
1 – Konzole
2 – Závěsný pás
3 – Zajišťovací šroub



VCS4-KONZ-STE

VCS4-KONZ-STE – Stěnová konzole (set 2 ks)



Stropní konzole

Konzole slouží pro upevnění vzduchové clony na strop
1 – Stropní držák
2 – Závěsný pás
3 – Zajišťovací šroub

VCS4-KONZ-STR

VCS4-KONZ-STR – Stropní konzole (set 2 ks)

Značka EXIT

Vhodné pro všechny typy clon.
VCS4-EXIT



Spínací hodiny SH

s týdenním cyklem



OPEN-END

OE-M-AC3
Řízení pomocí BMS přes Modbus RTU, pouze pro clony s typem regulace BASIC



Druhý ovládací panel

ND-REMOTE-CONTROL pro regulaci COMFORT, SUPERIOR



Mechanický dveřní spínač (230 V)

DS-2



Magnetický dveřní kontakt (12 V)

DK1






Magnetický dveřní kontakt (12 V)

DK-B-3

v kovovém pouzdře s vyšší ochranou proti mechanickému poškození



	BASIC	COMFORT	SUPERIOR
 DS-2	✓	✓ *	✓ *
 DK-1	✗	✓	✓
 DK-B-3	✗	✓	✓

* Doporučeno pro průmyslové aplikace

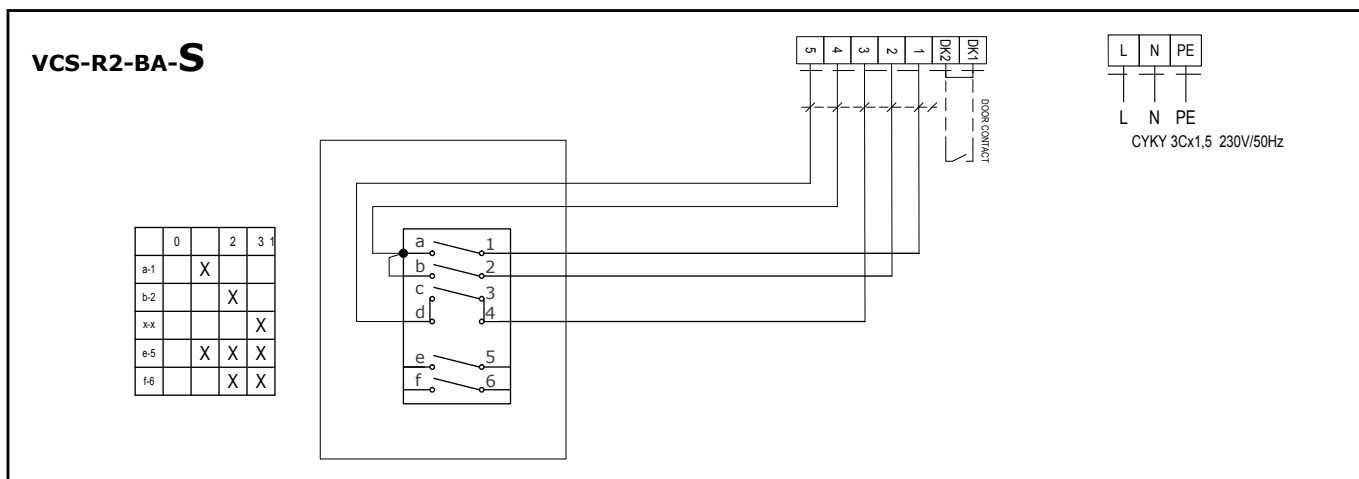
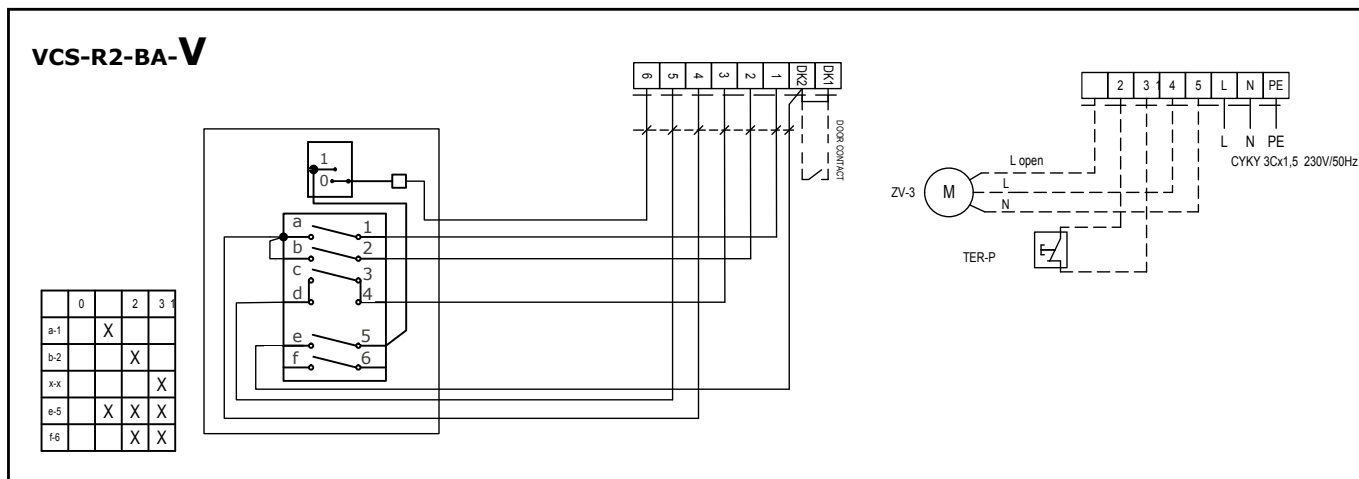
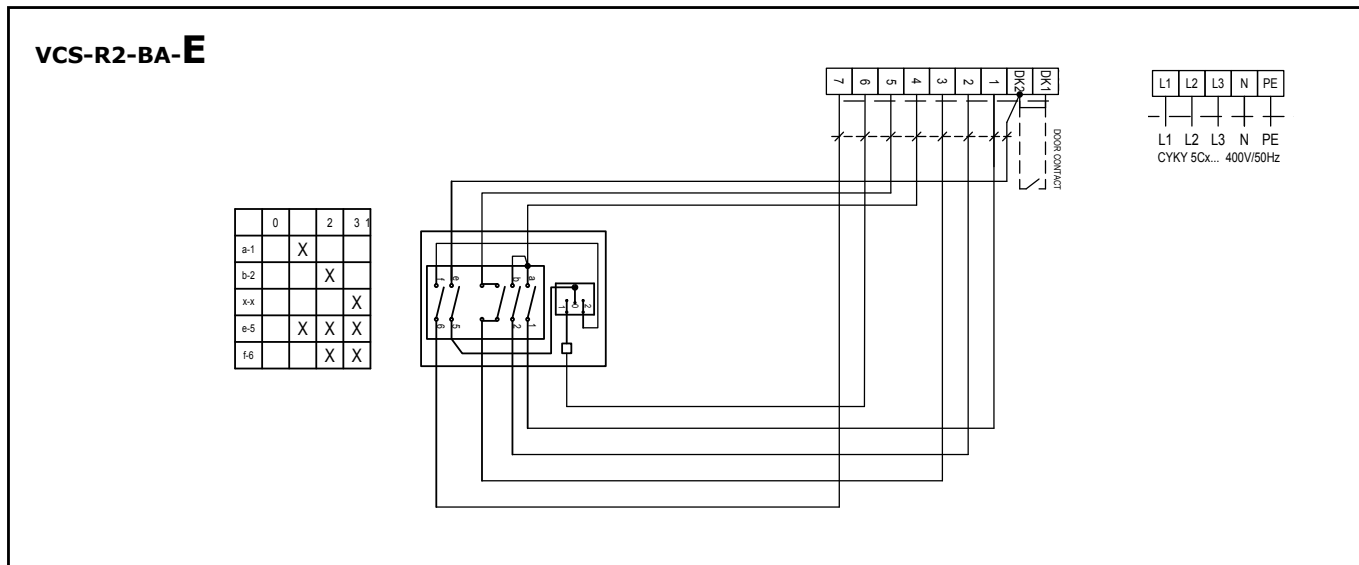
SCHÉMA ZAPOJENÍ

Doporučené průřezy vodičů jsou uvedeny v návodu k použití.

Veškerá schémata uvedená v katalogovém listu jsou pouze informativní. Při montáži je nutno se striktně řídit štítky a schémata přiloženými k výrobku.

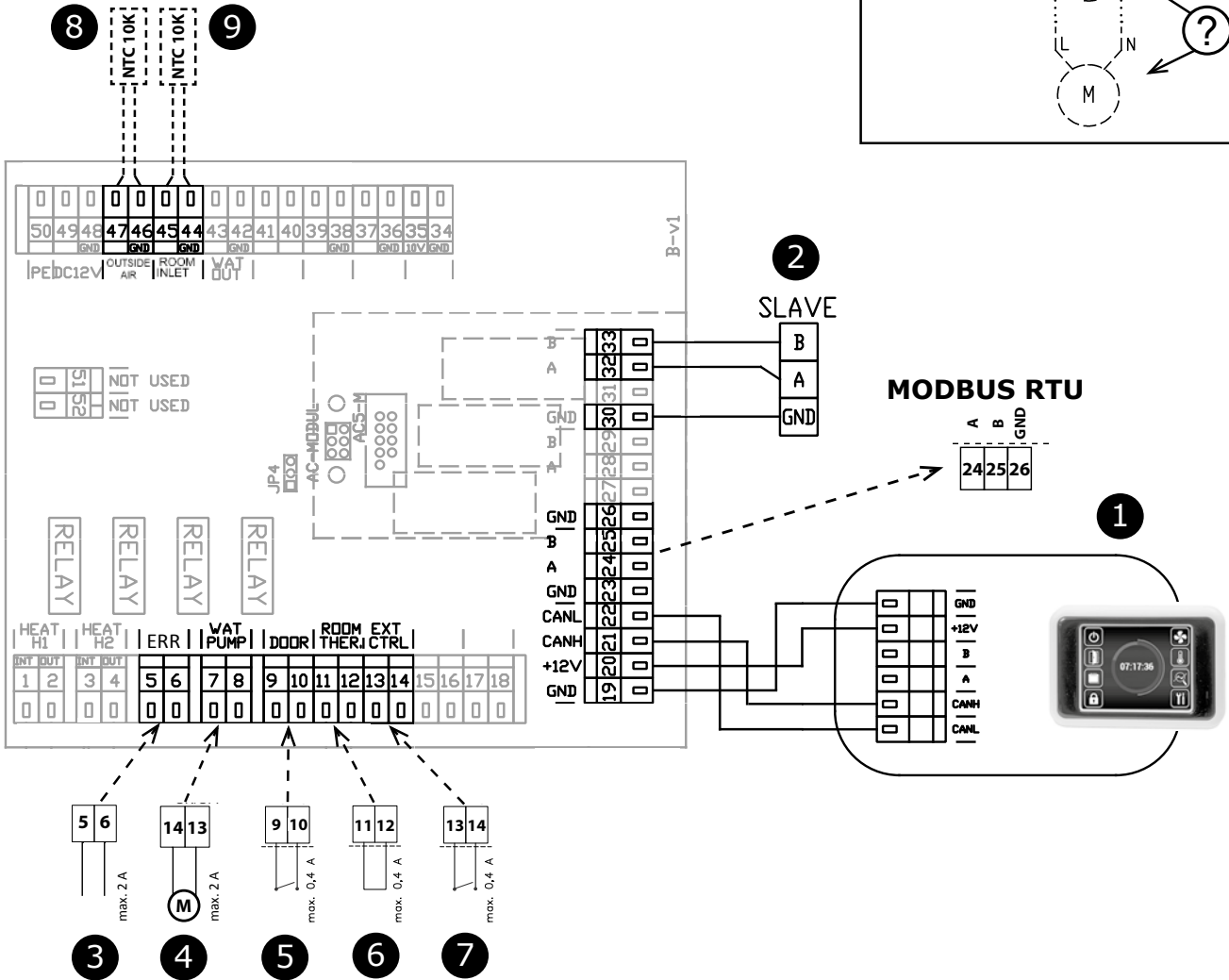
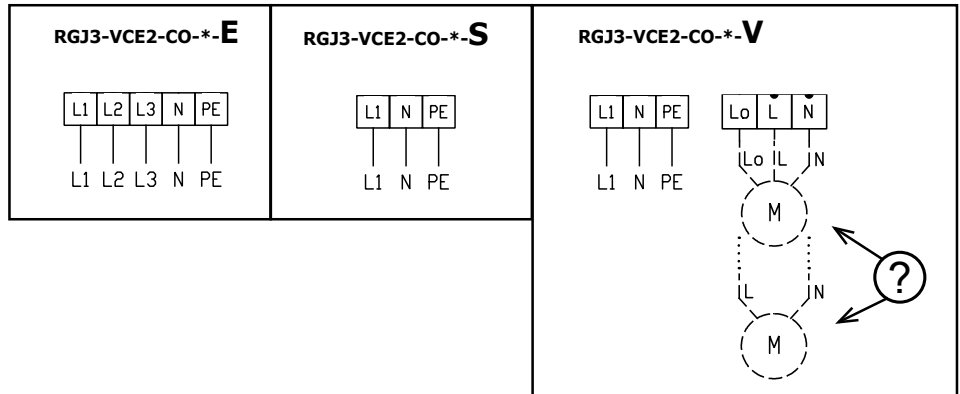


AirGenio BASIC





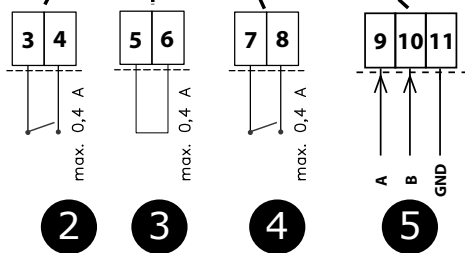
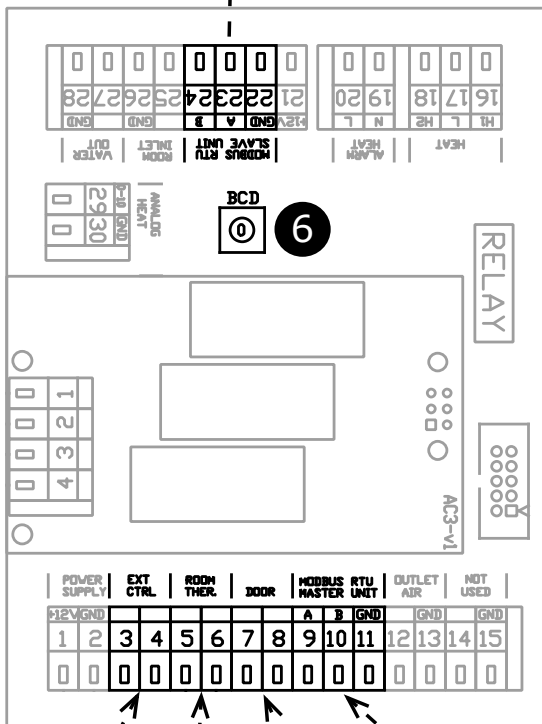
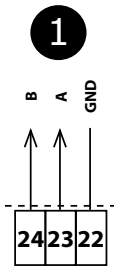
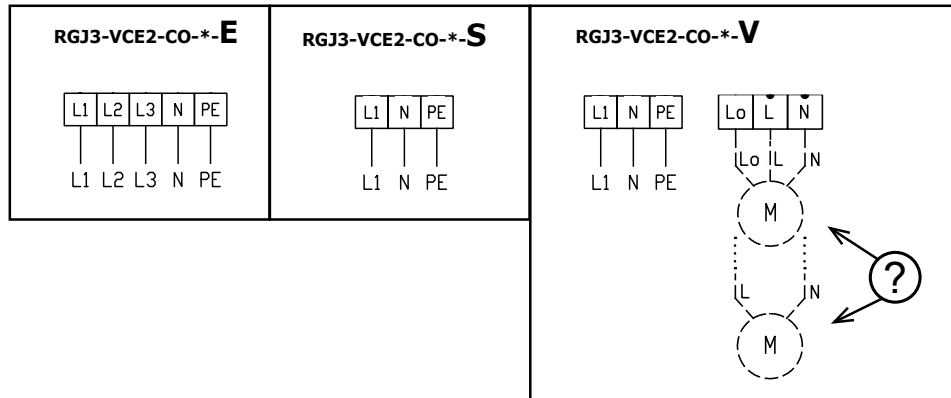
AirGenio COMFORT MASTER



1	Ovládací panel
2	Připojení pro SLAVE jednotku
3	ERROR kontakt (relé kontakt, NO/NC)
4	Vodní čerpadlo (relé kontakt)
5	DOOR dveřní kontakt (vstup, NO/NC)
6	Room termostat, pokojový termostat (vstup, NO/NC)
7	Externí ovládání (vstup, ON/OFF)
8	Čidlo venkovní teploty (součástí dodávky)
9	Prostorové teplotní čidlo (součástí dodávky)



AirGenio COMFORT SLAVE



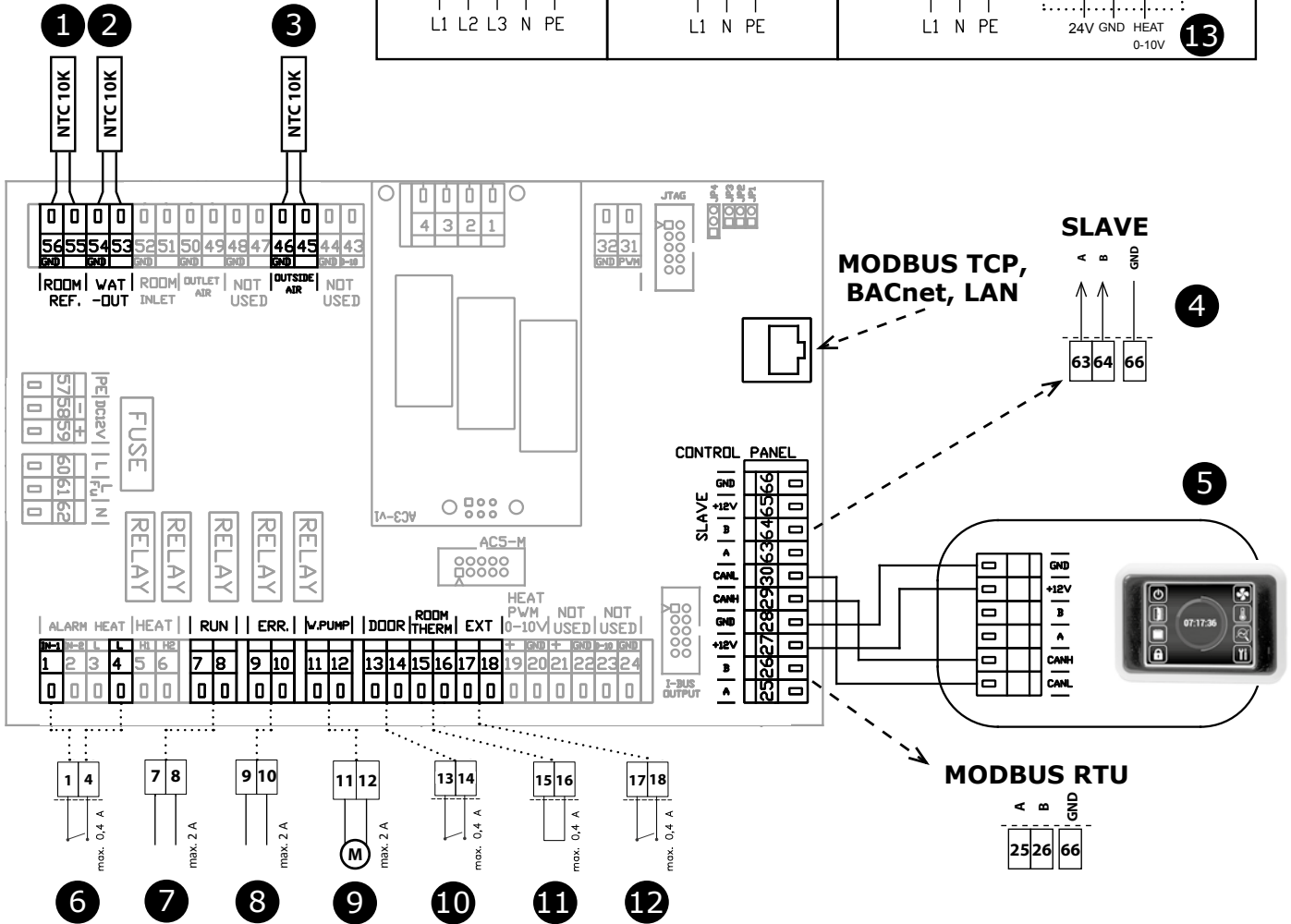
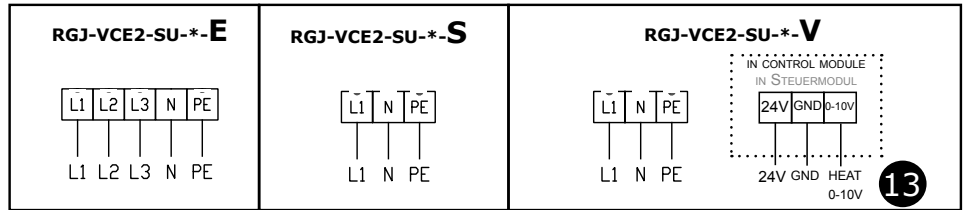
1	1 Připojení pro SLAVE jednotku
2	2 Externí ovládání (vstup, ON/OFF)
3	3 Room termostat, pokojový termostat (vstup, NO/NC)
4	4 DOOR dveřní kontakt (vstup, NO/NC)
5	5 Připojení pro MASTER jednotku

6

SLAVE	BCD
1	1
2	2
3	3
4	4
5	5
6	6
7	7
8	8
9	9
10	A



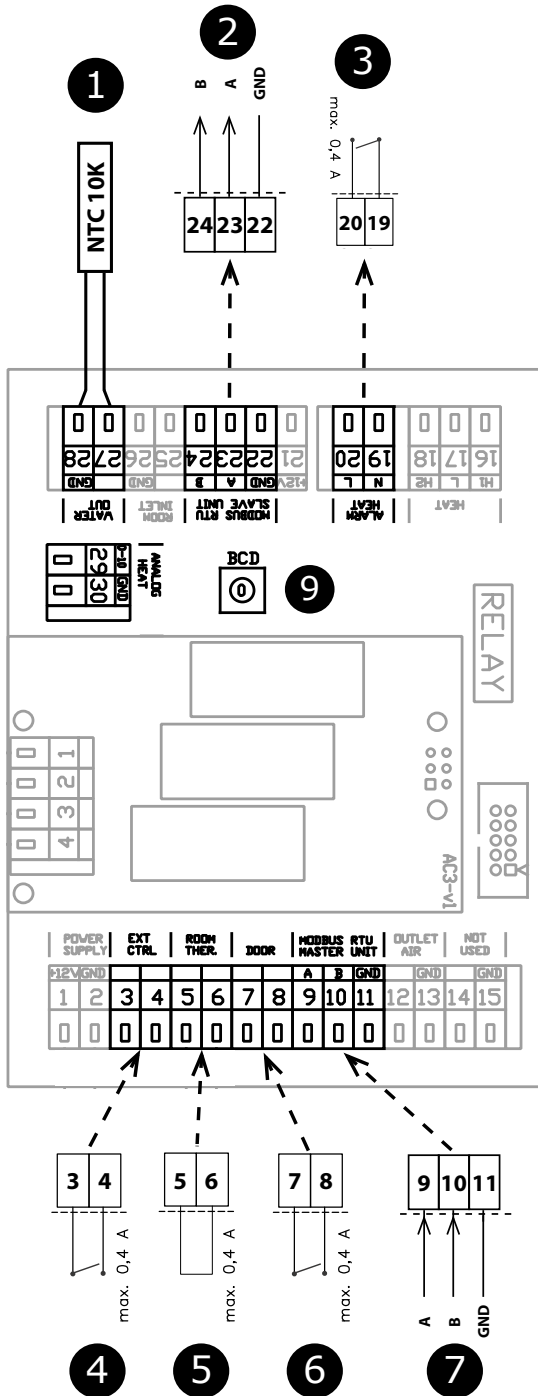
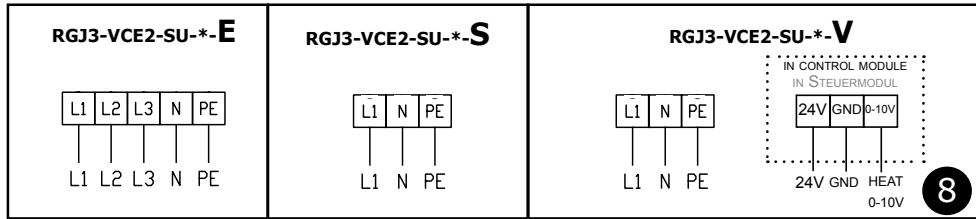
AirGenio SUPERIOR MASTER



1	Prostorové teplotní čidlo (součásti dodávky)
2	Čidlo LPHW vodního výměníku (součást balení)
3	Čidlo venkovní teploty (součást balení)
4	Připojení pro SLAVE jednotku
5	Ovládací panel
6	Protimrazová ochrana (NC)
7	RUN kontakt (relé kontakt, NO/NC)
8	ERROR kontakt (relé kontakt, NO/NC)
9	Vodní čerpadlo (relé kontakt)
10	DOOR dveřní kontakt (vstup, NO/NC)
11	Room termostat, pokojový termostat (vstup, NO/NC)
12	Externí ovládání (vstup, ON/OFF)
13	Vodní čerpadlo (relé kontakt)



**AirGenio SUPERIOR
SLAVE**

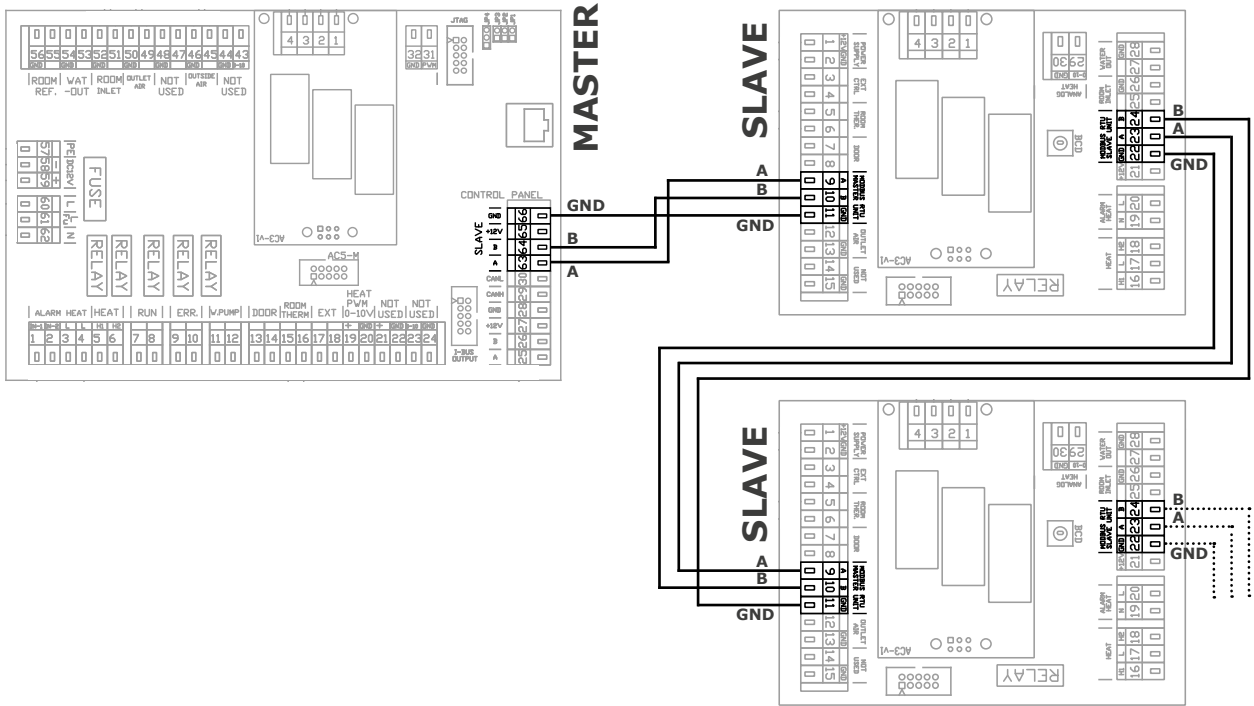


1	Čidlo LPHW vodního výměníku (součást balení)
2	Připojení pro SLAVE jednotku
3	Protimrazová ochrana (NC)
4	Externí ovládání (vstup, ON/OFF)
5	Room termostat, pokojový termostat (vstup, NO/NC)
6	DOOR dveřní kontakt (vstup, NO/NC)
7	Připojení pro MASTER jednotku
8	Vodní čerpadlo (relé kontakt)

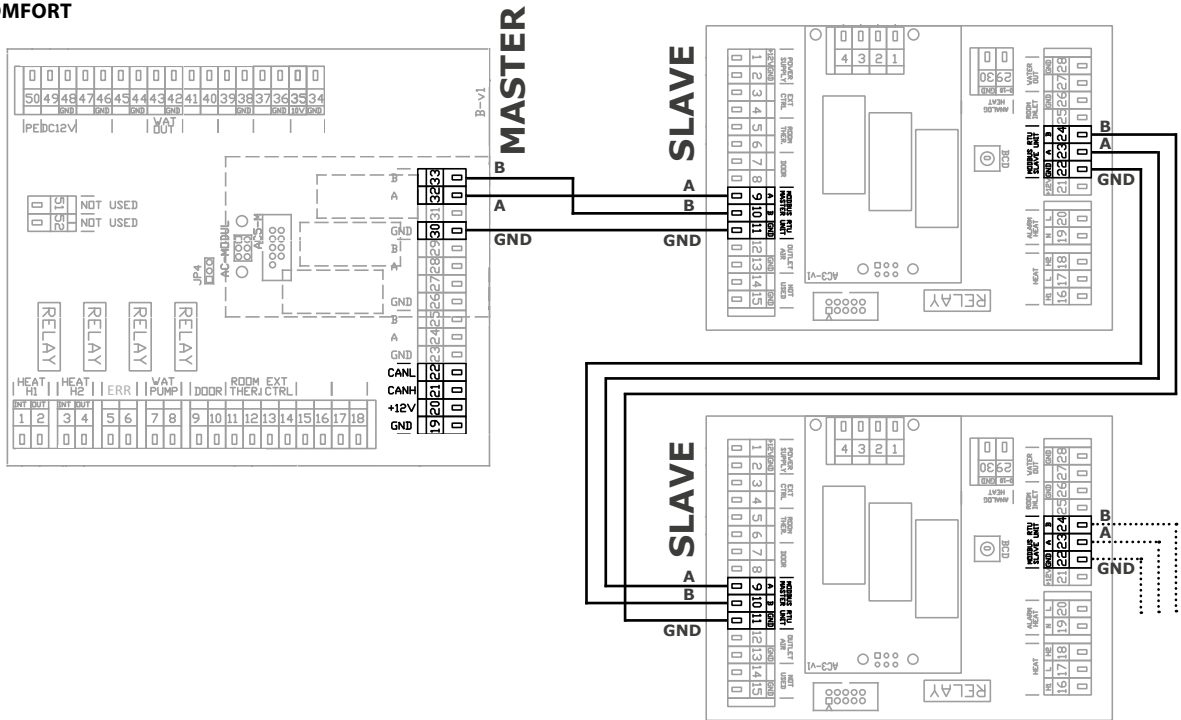
SLAVE	BCD
1	1
2	2
3	3
4	4
5	5
6	6
7	7
8	8
9	9
10	A

ŘETĚZENÍ

AirGenio SUPERIOR



AirGenio COMFORT



PŘÍKLAD ZNAČENÍ

VCS4 B-10 V-1

1 – Univerzální provedení pro moduly regulace

S – Bez ohřevu

E – Elektrický ohřivač

V – Vodní ohřivač (2 řady)

10 – Délka clony 1000 mm

15 – Délka clony 1500 mm

20 – Délka clony 2000 mm

25 – Délka clony 2500 mm

B – Výkonová řada

C – Výkonová řada

VCS4 – Vzduchová clona STANDESSE