



ESSENSSE NEO BASIC



CZ Instalace a Návod k obsluze

4-118-0247



P04-0224-0517-00



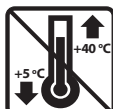
ZKONTROLUJTE DODÁVKU



NEPŘEHLÉDNĚTE

Po dodání ihned zkontrolujte, zda zabalený produkt není poškozen. V případě poškození obalu přizvěte dopravce. Nebude-li reklamáce uplatněna včas, nelze případné nároky v budoucnu uplatnit.

- Zkontrolujte, zda souhlasí vámi objednaný typ produktu. V případě neshody závadu okamžitě nahláste dodavateli.
- Po vybalení zkontrolujte, zda regulace a ostatní součásti v pořádku. V případě pochybností se obraťte na dodavatele.
- Poškozený produkt nikdy neinstalujte!
- Pokud nebudete regulaci vybalovat ihned po dodání, musí být skladována v suchém vnitřním prostředí s okolní teplotou **od +5 °C do +40 °C**.

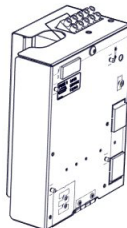


Všechny použité obalové materiály jsou ekologické a lze je znovu použít nebo recyklovat. Přispějte aktivně k ochraně životního prostředí a dbejte na správnou likvidaci a znovuzhodnocení obalových materiálů.

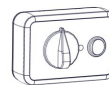


OBSAH BALENÍ

1x



1x



1x



1x



1x

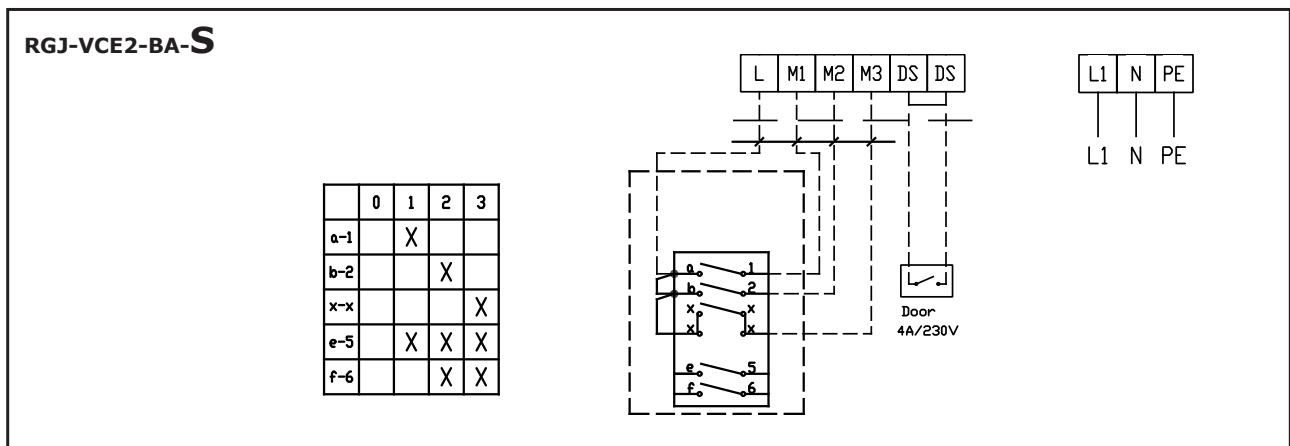
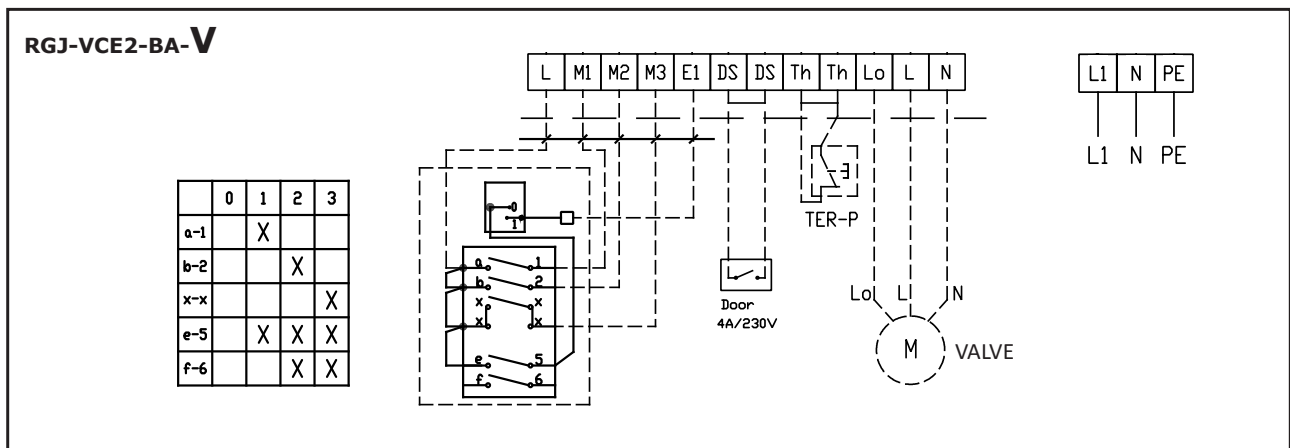
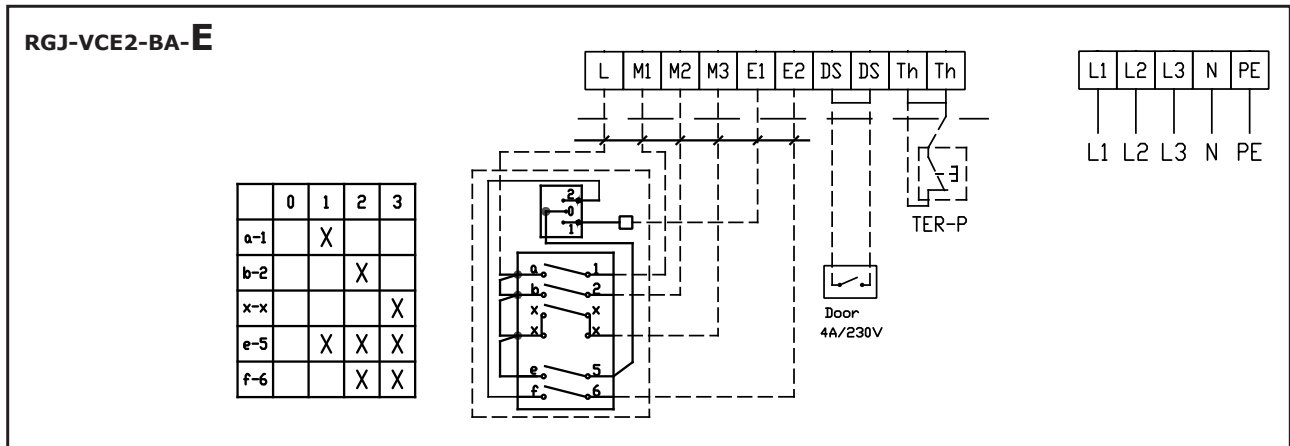


NEPŘEHLÉDNĚTE

- Jestliže byla výrobek převážen v teplotách nižších než 0 °C, je nutné ho po vybalení nechat v pracovních podmínkách nejméně 2 hodiny bez zapnutí.

1. INSTALACE

4.2 ZAPOJENÍ OVLÁDAČE A PŘÍSLUŠENSTVÍ



*Doporučený minimální průřez kabelu pro připojení ovladače 6x0,5mm²

*Maximální doporučená délka kabelu je 100m

2. EXTERNÍ PŘÍSLUŠENSTVÍ

2.1 PŘIPOJENÍ EXTERNÍHO PŘÍSLUŠENSTVÍ



NEPŘEHLÉDNĚTE

- Při zapojování externího příslušenství musí být vzduchová clona odpojena od el. sítě.
- Všechny externí řídicí komponenty musí být zapojeny podle elektrického schéma.
- Konektory musí být zapojovány do elektrické desky přiměřenou silou a vždy kolmo k základně.

2.1-1 Dveřní kontakt DS



TECHNICKÉ INFORMACE

- vhodný pro všechny BASIC regulace
- Izolovaný rozpínací kontakt s maximálním napětím 230V, 6A
- IP67, lze zapojit jako spínací nebo rozpínací kontakt

Konektory na řídicích modulech: DS / DS



POZOR!

Není dodáváno s výrobkem.

2.1-3 Termostatický ventil – TV1/1



TECHNICKÉ INFORMACE

- Termostatický ventil pro regulaci vodního výměníku
- Vhodný pro všechny typy clon s vodním výměníkem
- Pracuje nezávisle na BASIC ovladači



POZOR!

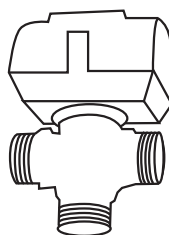
Není dodáváno s výrobkem.

2.1-4 Zónový ventil ZV-3 / RT-3-xx



TECHNICKÉ INFORMACE

- Zónový ventil pro regulaci vodního výměníku
- Kabel - Třížilový kabel s průřezem 1,5 mm², 230 V/ 50 Hz.



POZOR!

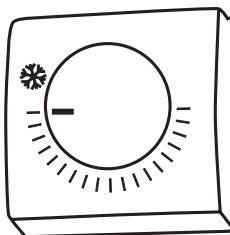
Není dodáváno s výrobkem.

2.1-5 Prostorový termostat -TER-P



TECHNICKÉ INFORMACE

- Prostorový termostat pro regulaci topení
 - Kabel - Dvoužilový kabel s průřezem 1,5 mm², 230 V/ 50 Hz.
- Konektory na řídicích modulech: Th / Th



POZOR!

Není dodáváno s výrobkem.

3. PRVNÍ SPUŠTĚNÍ



NEPŘEHLÉDNĚTE

Před spuštěním vzduchové clony si zkontrolujte následující:

- Nenechali jste nějaké nářadí nebo předměty uvnitř clony a tak způsobit její poničení?
- Je k dispozici odpovídající dodávka el. energie a pokud je to nutné i topná voda?
- Zavřeli jste vzduchovou clonu správně?
- Byl řídicí modul správně připojen?
- Má clona odpovídající jištění dle platných norem?

4. OVLÁDÁNÍ



ČTĚTE POZORNĚ!

Před prvním uvedením do provozu zkontrolujte:

- že zařízení je správně upevněno na nosné konstrukci
- že zařízení je řádně uzavřeno
- že elektrické napájení je řádně připojeno, včetně uzemnění a ochrany vnějších spouštěčů.
- že všechny prvky elektrických součástí jsou řádně připojené
- že instalace odpovídá všem instrukcím tohoto návodu
- že žádný nástroj nebo jiný předmět, který by ji mohl poškodit, nezůstal v zařízení

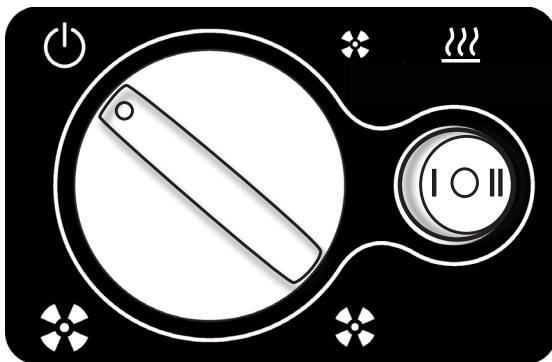
POZOR!

- Všechny zásahy nebo změny na vnitřním propojení jsou zakázány a vedou ke ztrátě záruky.
- Doporučujeme použít námi dodávané příslušenství. V případě pochybností ohledně možnosti použití nepůvodního příslušenství kontaktujte svého dodavatele.

SPUŠTĚNÍ

Po zapnutí přívodu hlavního napájení uvedete clonu do činnosti otočením vypínače na jeden ze tří stupňů otáček ventilátoru.

- Clona vypnuta
- První stupeň otáček ventilátoru
- Druhý stupeň otáček ventilátoru
- Třetí stupeň otáček ventilátoru



- Ohřev vypnut
- První stupeň ohřevu
- Druhý stupeň ohřevu
(Pouze u elektrické verze ohřevu)

5. PORUCHOVÉ STAVY

5.1 PORUCHOVÉ STAVY

V případě jakéhokoliv zásahu na vzduchové cloně musí být odpojen hlavní el. přívod. Pakliže si nejste jisti správností kroků, nikdy se do žádné opravy nepouštějte a přivolejte odborný servis !!!

Chování zařízení	Předpokládaný problém	Řešení
Zařízení nepracuje	Přerušený přívod el. energie	Zkontrolujte zda není přerušen přívod el. energie
	Prasklá pojistka	Zkontrolujte pojistku umístěnou na modulu regulace
Topení samovolně vypíná	Ohřívač se přehřívá	Elektrický ohřívač se přehřívá díky nedostatečnému průtoku vzduchu. Zkontrolujte zda běží ventilátory naplno a zda není omezen přívod vzduchu do zařízení.

POZOR!

Před jakýmkoliv zásahem do vnitřku vzduchové clony musí být vypnut hlavní elektrický přívod. Vzduchovou clonu je nutné nechat vychladnout!

6. ÚDRŽBA

6.1 ČIŠTĚNÍ

POZOR!

- K čištění je zakázáno používat stlačený vzduch, chemikálie, rozpouštědla nebo vodu.
- Jemným smetáčkem nebo vysavačem vyčistěte nasávací kryt a vnitřek vzduchové clony
- Viz návod pro instalaci clony ESSENSSE NEO

7. SERVIS

7.1 KDYŽ NEDOKÁŽETE ZÁVADU ODSTRANIT SAMI

Pokud se vám nepodařilo vyřešit problém, obraťte se na dodavatele nebo výhradní zastoupení firmy 2VV. Záruční a pozáruční servis provádí dodavatel nebo některá z autorizovaných servisních organizací, jejichž seznam je k dispozici u dodavatele.

Dodavateli či servisnímu středisku poskytněte níže uvedené informace:

- **typové označení vzduchové clony,**
- **použité příslušenství,**
- **místo instalace,**
- **sériové číslo,**
- **podmínky instalace (i elektrické),**
- **doba chodu,**
- **detailní popis závady.**

7.2 VYŘAZENÍ PRODUKTU Z PROVOZU - LIKVIDACE

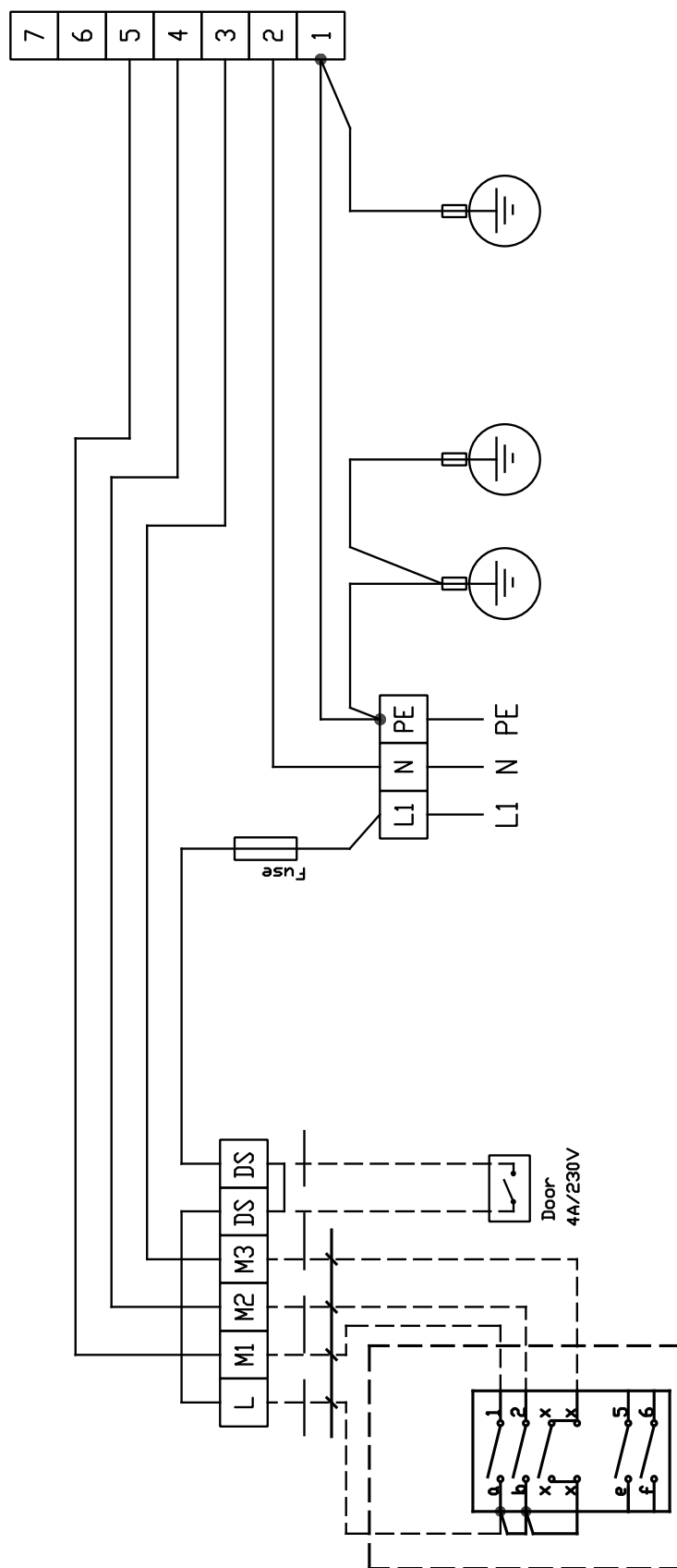
Předtím, než výrobek zlikvidujete, učiňte ho nepoužitelným. I staré výrobky obsahují suroviny, které je možné znovu použít. Ty odevzdejte do sběrný druhotných surovin. Výrobek je lépe nechat zlikvidovat v místě, které je na to specializované, a bude tak možné dále využít recyklovatelné materiály. Nepoužitelné části výrobku uložte na řízenou skládku.



Při likvidaci materiálů je nunto dodržet příslušné národní předpisy o likvidaci odpadu.

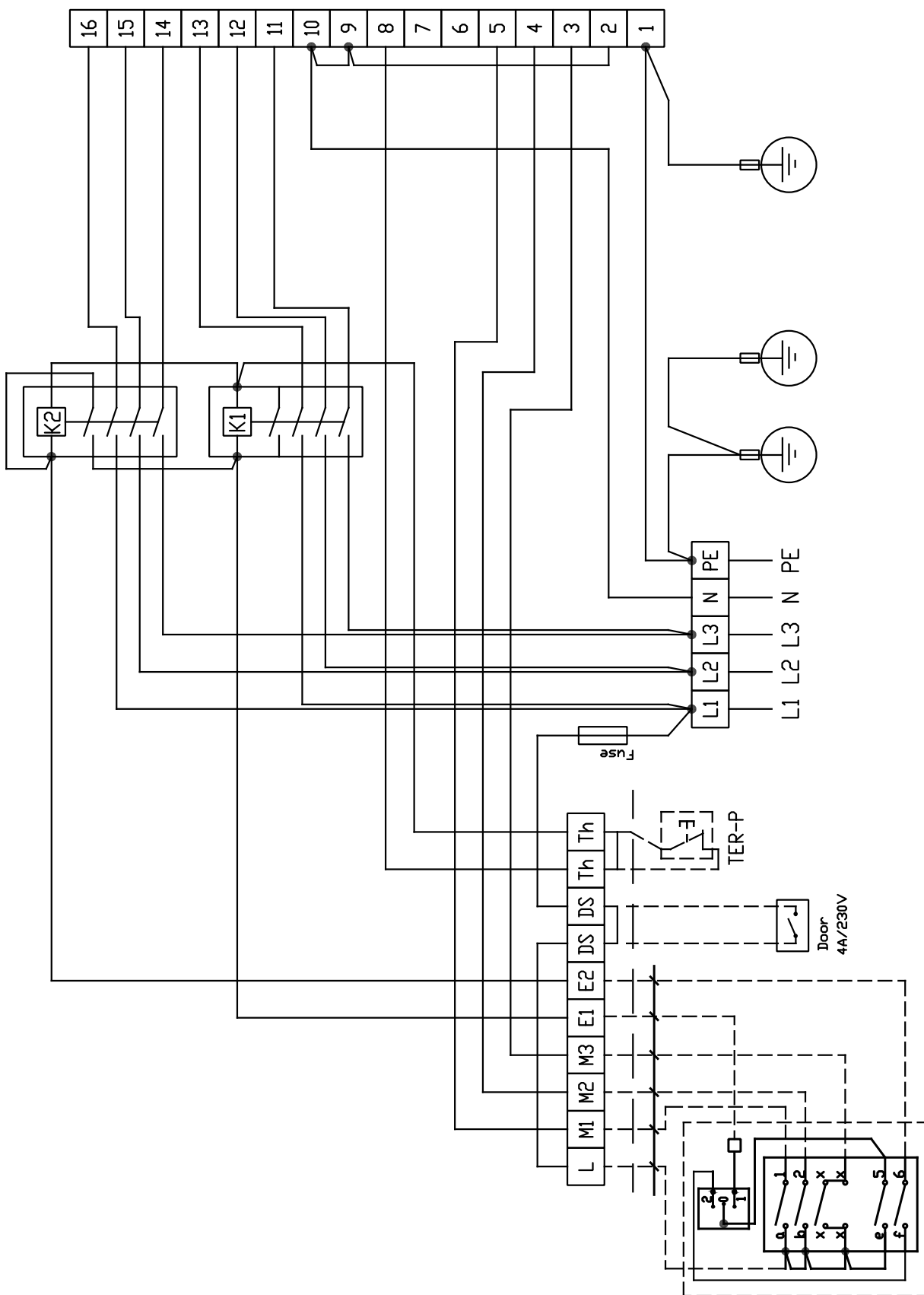
RGJ-VCES2-BA-E-AC

8. ELEKTRICKÁ SCHÉMATA



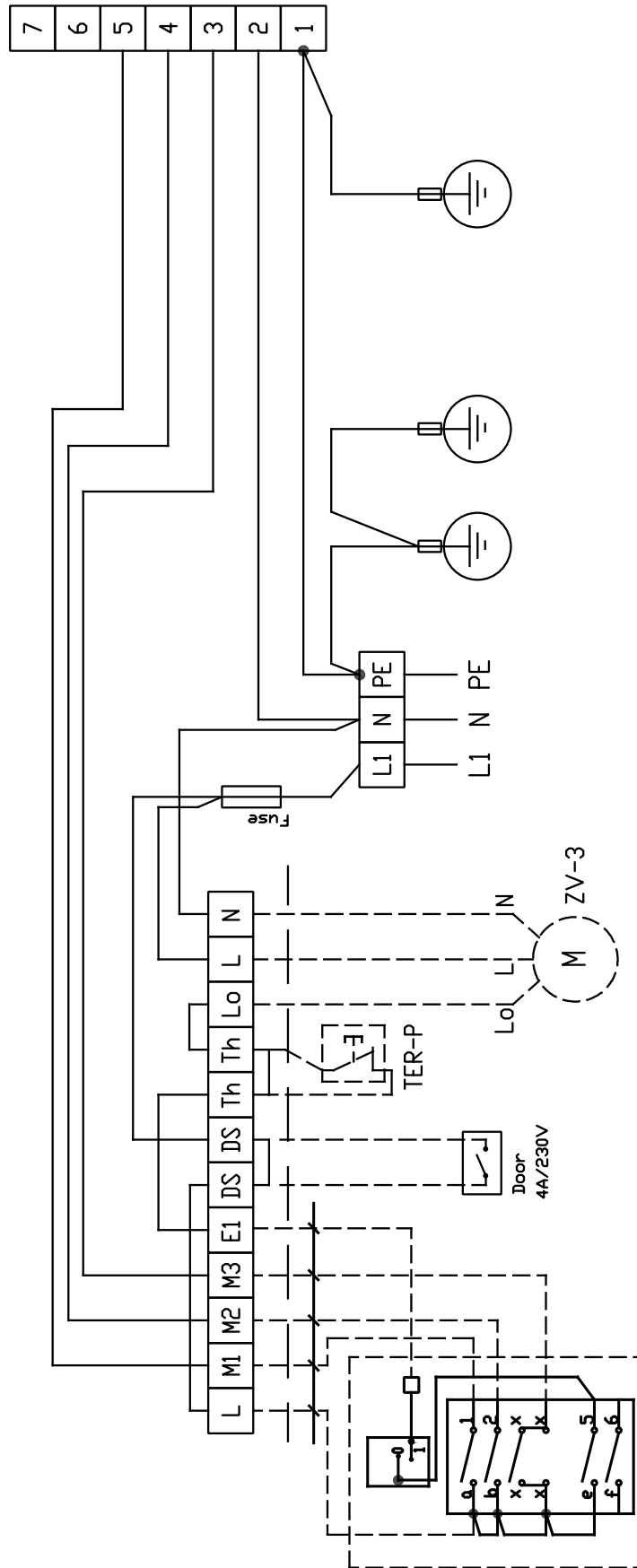
RGJ-VCES2-BA-V-AC

8 ELEKTRICKÁ SCHÉMATA



RGJ-VCES2-BA-S-AC

8. ELEKTRICKÁ SCHÉMATA



9. ZÁVĚREM

9. ZÁVĚREM

V případě jakýchkoliv nejasností nebo dotazů se neváhejte obrátit na naše obchodní oddělení nebo oddělení technické podpory.

KONTAKT

Adresa:

2VV, s.r.o.,
Poděbradská 289,
530 09 Pardubice,
Česká republika

Internet:

<http://www.2vv.cz/contact.distribution.php>

