



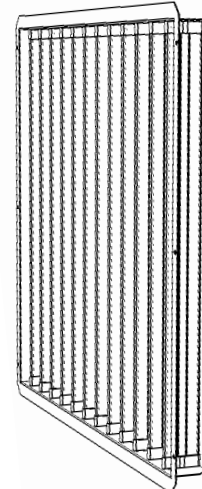
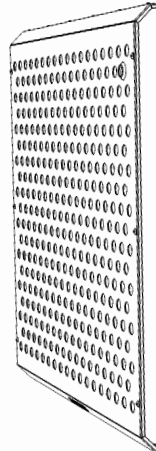
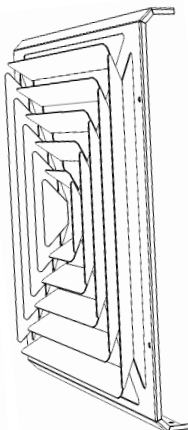
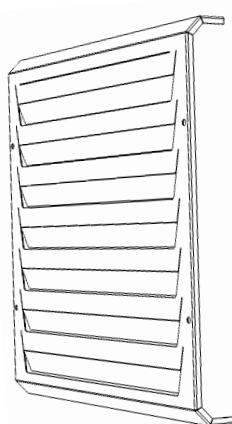
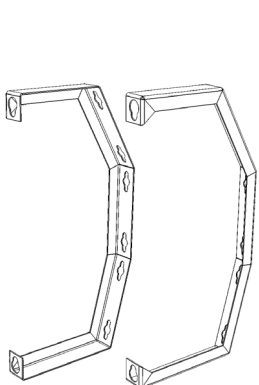
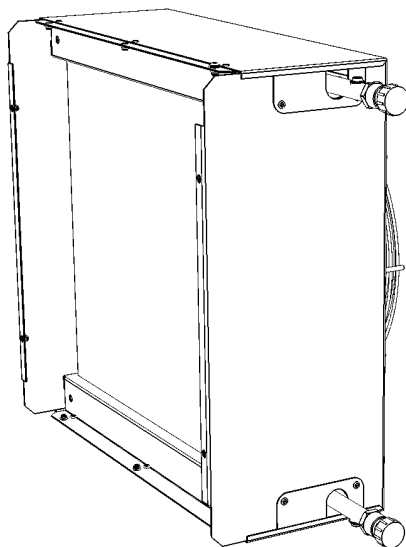
PARTNER  
IN VENTILATION  
2VV.CZ

## SAVANA

AC: SAV-1, SAV-2, SAV-4, SAV-6

EC: SAV-1, SAV-2, SAV-4

CZ INSTALACE A OBSLUHA



P03-0108-1014-01








②

CE

EAC

## 1. NEŽ ZAČNETE

Pro lepší orientaci v návodu jsou v textu použity symboly. Následující tabulka uvádí jejich vyobrazení a význam:

Symbol	Význam
 <b>POZOR!</b>	Varování nebo upozornění
 <b>NEPŘEHLÉDNĚTE!</b>	Důležité pokyny
 <b>BUDETE POTŘEBOVAT</b>	Praktické tipy a informace
 <b>Technické informace</b>	Bližší technické informace
	Odkaz na jinou část/díl návodu



Tento návod obsahuje důležité pokyny pro zabezpečení správné instalace vytápěcích jednotek **SAVANA Heat**. Před instalací vytápěcí jednotky si důkladně přečtete všechny následující pokyny a dodržujte je! Výrobce si vyhrazuje právo na změnu včetně technické dokumentace bez předchozího upozornění. Návod uschovejte pro další použití. Instrukce návodu považujte za součást produktu.

Tato příručka obsahuje důležité pokyny pro bezpečné zapojení ventilační jednotky. Před zapojením jednotky si prosím pozorně přečtete všechny níže uvedené pokyny a řiďte se jimi! Výrobce si vyhrazuje právo provádět změny, včetně technické dokumentace, bez předchozího upozornění. Uložte prosím tento návod pro budoucí použití. Považujte tuto příručku za součást výrobku.

### ES PROHLÁŠENÍ O SHODĚ

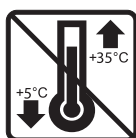
Výrobek byl navržen, vyroben, uveden na trh, splňuje všechna příslušná ustanovení a je ve shodě s požadavky směrnic Evropského Parlamentu a Rady, včetně pozměňovacích návrhů pod které byl zařazen. Za podmínek obvyklého a v návodu k obsluze určeného použití a instalace, je bezpečný. Při posouzení byly aplikovány harmonizované evropské normy uvedené v příslušném ES Prohlášení o shodě.

Aktuální a plnou verzi ES Prohlášení o shodě naleznete na stránkách [www.2vv.cz](http://www.2vv.cz).

## 1. ZKONTROLUJTE DODÁVKU



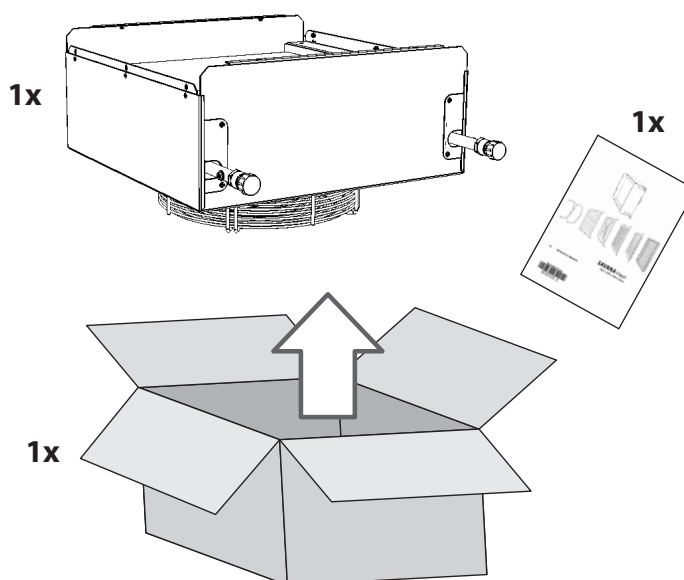
- Po dodání ihned zkontrolujte, zda zabalený produkt není poškozen. V případě poškození obalu přizvěte dopravce. Nebude-li reklamace uplatněna včas, nelze případné nároky v budoucnu uplatnit.
- Zkontrolujte, zda souhlasí vámi objednaný typ produktu. V případě neshody vytápěcí jednotku nerozbalujte a závadu okamžitě nahláste dodavateli.
- Po vybalení zkontrolujte, zda jsou vytápěcí jednotky a ostatní součásti v pořádku. V případě pochybností se obraťte na dodavatele.
- Poškozenou vytápěcí jednotku nikdy neinstalujte!
- Pokud nebudete vytápěcí jednotku vybalovat ihned po dodání, musí být skladována v suchém vnitřním prostředí s okolní teplotou od **+5°C do +35°C**.



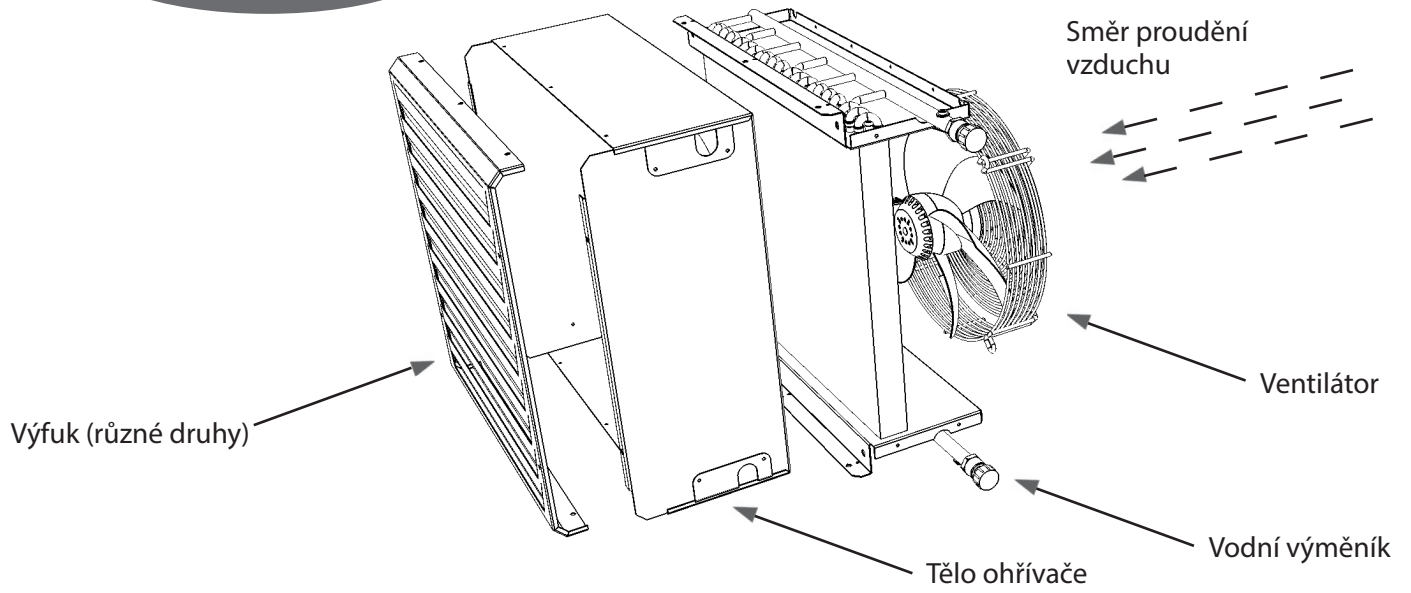
Všechny použité obalové materiály jsou ekologické a lze je znovu použít nebo recyklovat. Přispějte aktivně k ochraně životního prostředí a dbejte na správnou likvidaci a znovuzhodnocení obalových materiálů.



## 2. VYBALTE JEDNOTKU

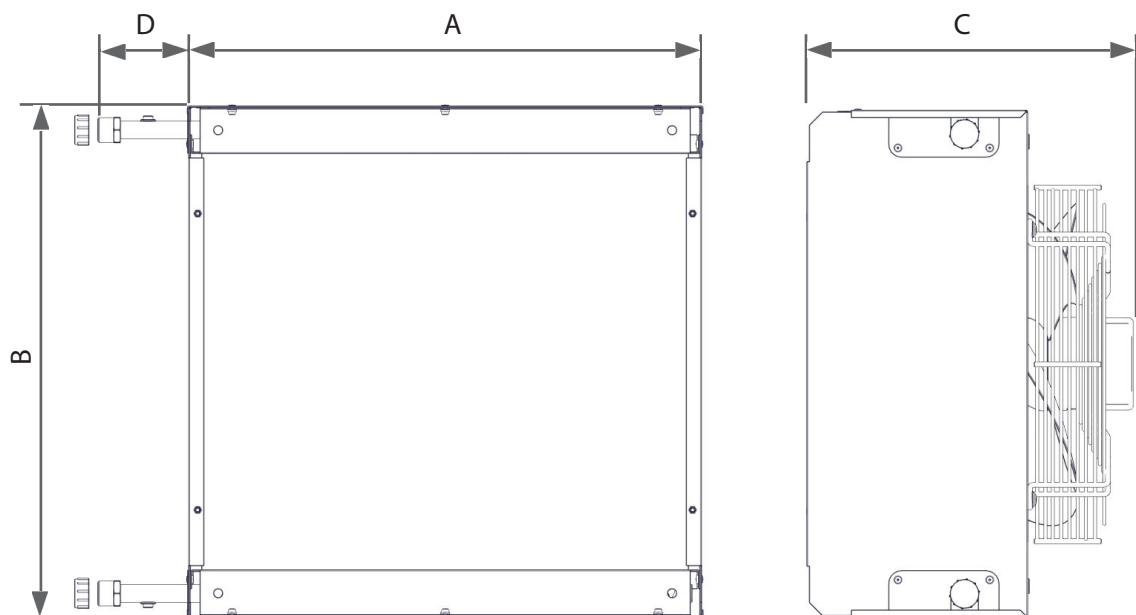


### 3. HLAVNÍ ČÁSTI

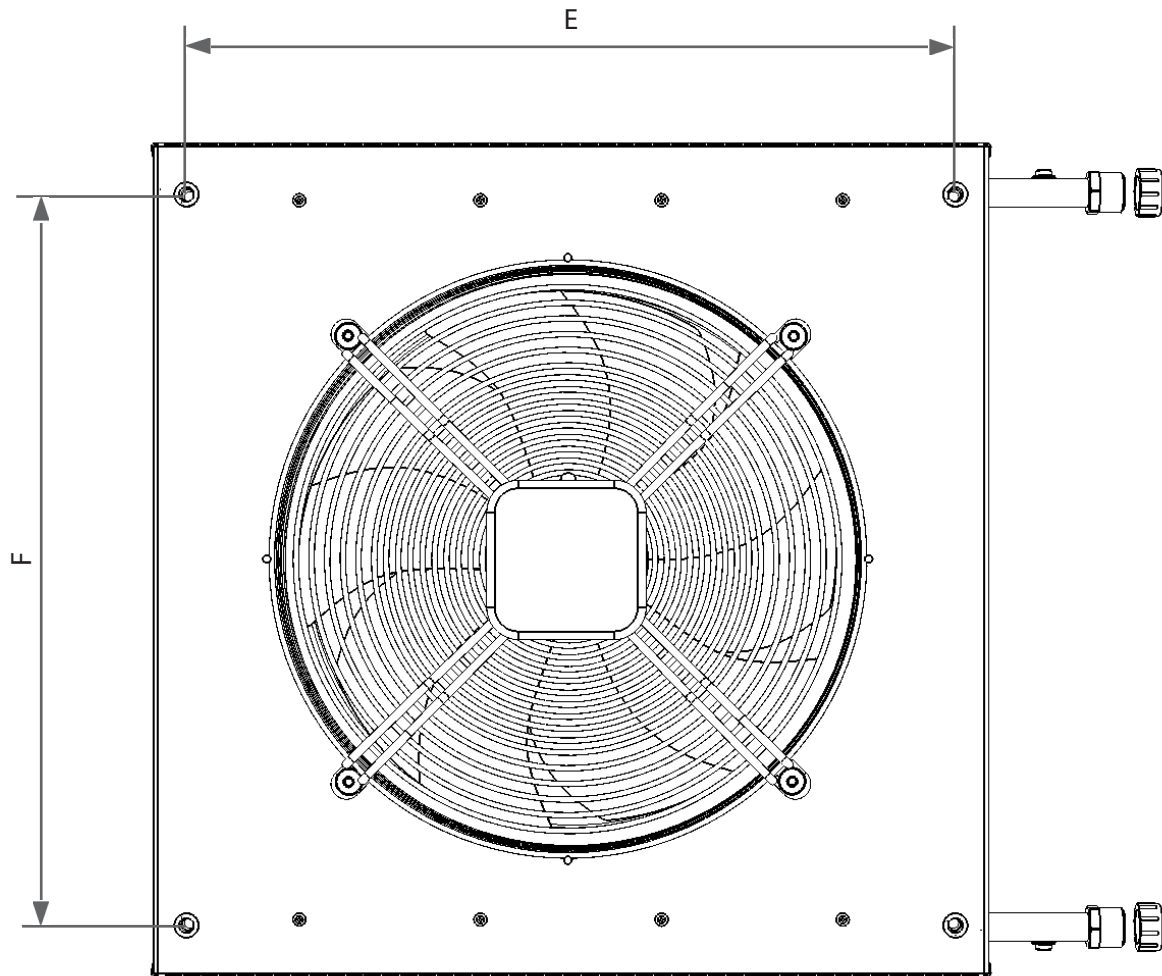


### 4. ROZMĚRY

Tělo ohřivače bez krytu



Rozměry uchycení

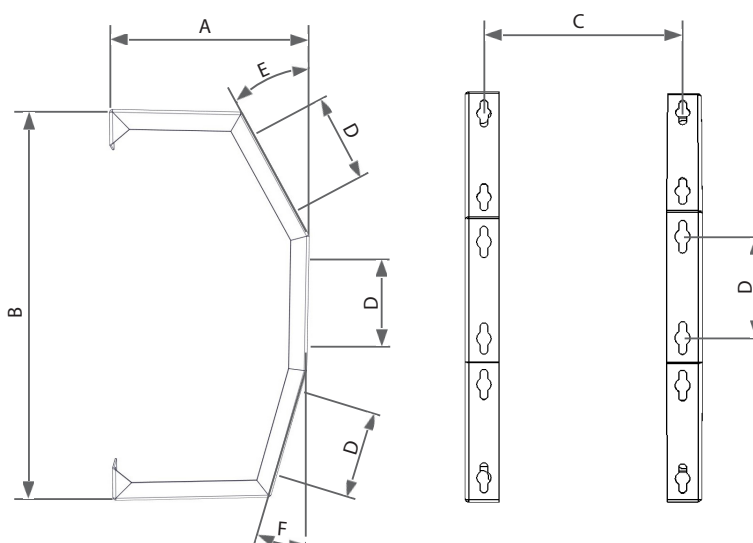


Typ	A	B	C	D	E	F
SAV-1-AC	455	455	350	100	408	383
SAV-2-AC	555	555	350	100	508	483
SAV-4-AC	755	755	350	100	708	683
SAV-6-AC	855	855	350	100	808	783
SAV-1-EC	455	455	325	100	408	383
SAV-2-EC	555	555	335	100	508	483
SAV-4-EC	755	755	340	100	708	683

Rozměry v tabulce jsou uváděny v mm

## 4. ROZMĚRY

Rozměry konzolí



Typ	A	B	C	D	E	F
SAV-1	250	452	404	100	30°	15°
SAV-2	280	552	504	130	30°	15°
SAV-4	280	753	704	200	30°	15°
SAV-6	280	853	804	230	30°	15°

Rozměry v tabulce jsou uváděny v mm

## 5. TECHNICKÉ PARAMETRY

Typ	Vzduchový výkon	Napájení	Proud	Příkon	Váha**
	[m <sup>3</sup> /h]	[V/Hz]	[A]	[W]	[kg]
SAV-1-2R-AC	1300	230/50	0,34	77	16
SAV-2-2R-AC	2100	230/50	0,59	133	22
SAV-4-2R-AC	4350	230/50	1,16	267	34
SAV-6-2R-AC	5850	230/50	2,07	459	45
SAV-1-2R-EC	1600	230/50-60	0,82	101	16
SAV-2-2R-EC	2550	230/50-60	1,43	183	22
SAV-4-2R-EC	4650	230/50-60	1,52	343	34

Typ	Vzduchový výkon	Napájení	Proud	Příkon	Váha**
	[m <sup>3</sup> /h]	[V/Hz]	[A]	[W]	[kg]
SAV-1-3R-AC	1200	230/50	0,35	79	18
SAV-2-3R-AC	2000	230/50	0,62	139	24
SAV-4-3R-AC	4050	230/50	1,22	280	36
SAV-6-3R-AC	5300	230/50	2,20	492	47
SAV-1-3R-EC	1500	230/50-60	0,82	101	18
SAV-2-3R-EC	2400	230/50-60	1,43	183	24
SAV-4-3R-EC	4450	230/50-60	1,52	343	36

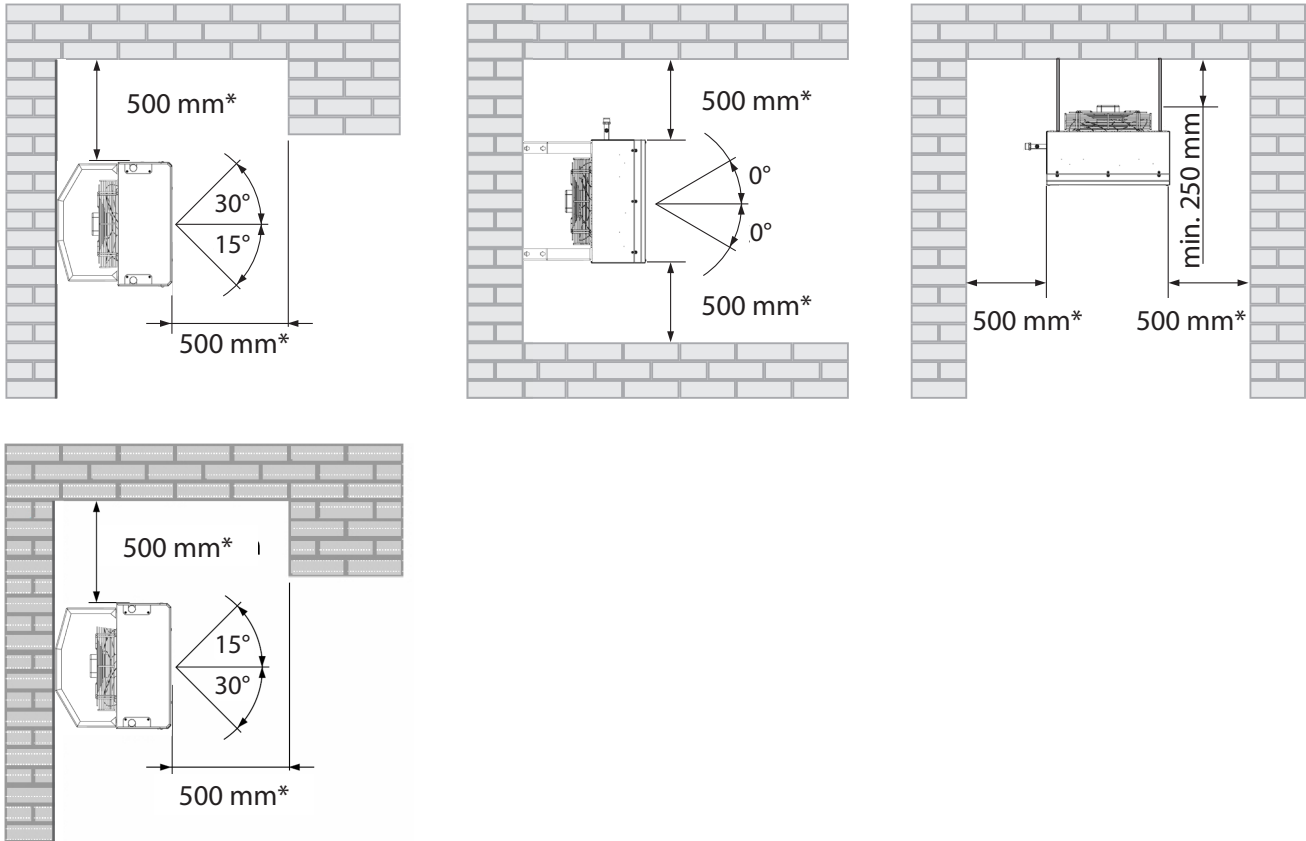


Teplovodní výměník v provedení materiálů Cu/Al je určen pro max. provozní teplotu vody +110 °C a max. provozní tlak 1,6 MPa.

\*\* Váha vytápěcí jednotky bez vody ve výměníku

## 6.1 ZVOLTE MÍSTO INSTALACE

### 6.1-1 Zástavbové rozměry



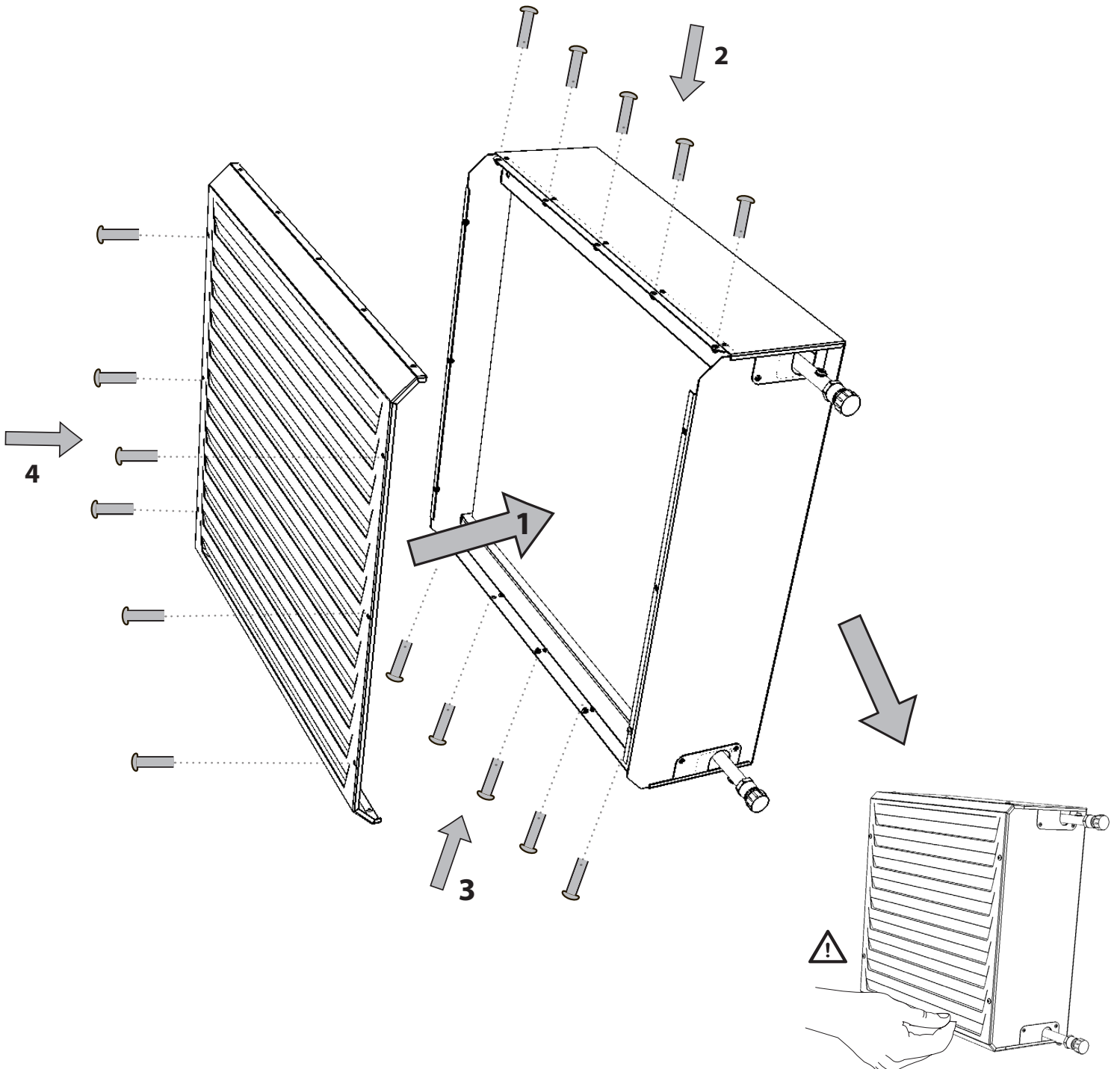
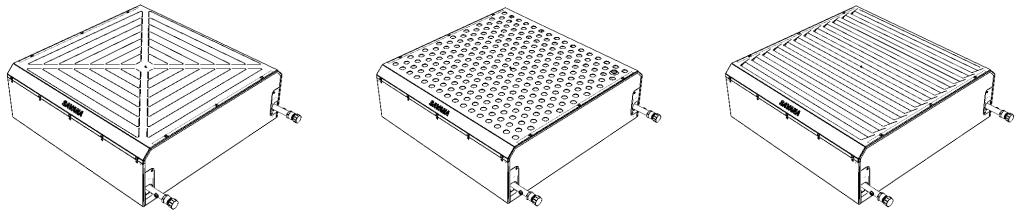
\* - doporučená minimální vzdálenost pro lepší manipulaci a servis



- Vytápěcí jednotka smí být instalována na zeď, nebo na strop.
- Musí být provozována ve vnitřních krytých a suchých prostorech s okolní teplotou od +5°C do +35°C a relativní vlhkostí do 90%.
- Vytápěcí jednotka není určena pro dopravu vzduchu s obsahem hořlavých nebo výbušných směsí, výparů chemikálií, hrubého prachu, sazí, mastnot, jedů, choroboplodných zárodků atd.

# 6. INSTALACE

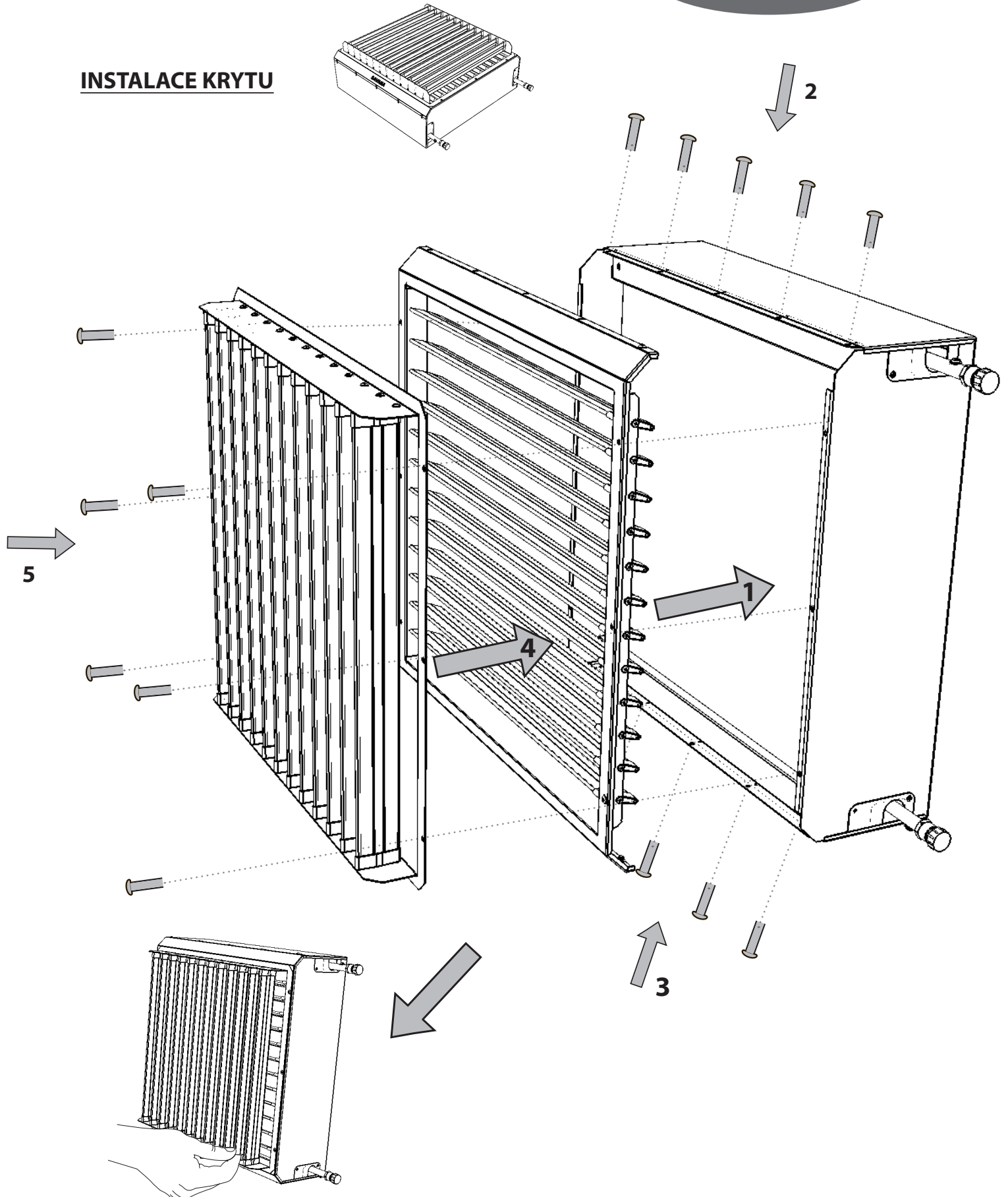
## INSTALACE KRYTŮ





6. INSTALACE

INSTALACE KRYTU



## 6. INSTALACE

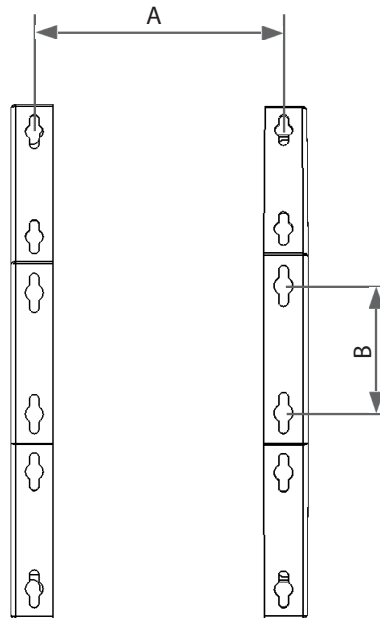
### 6.1-2 INSTALACE NA ZEĎ

Instalace vytápěcích jednotek **SAVANA Heat** na zeď se provádí na konzoli. U vytápěcích jednotek je konzole volitelným příslušenstvím a je nutné ji objednat zvlášť.



Při jakékoliv manipulaci s vytápěcí jednotkou je nutné použít ochranné rukavice proti poranění!

#### 6.1-2.1 Vyměřte místo instalace na zdi



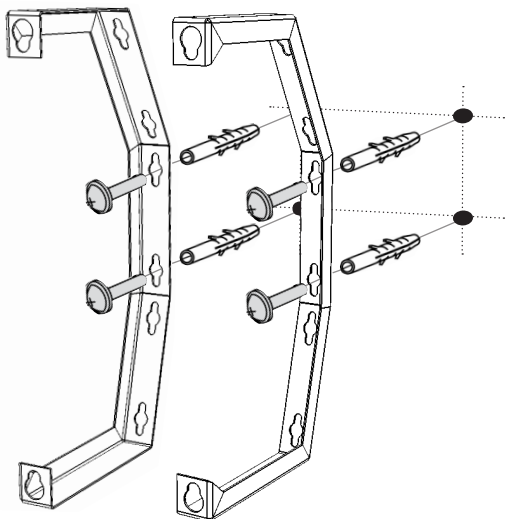
Typ	A	B
SAV-1	404	100
SAV-2	504	130
SAV-4	704	200
SAV-6	804	230



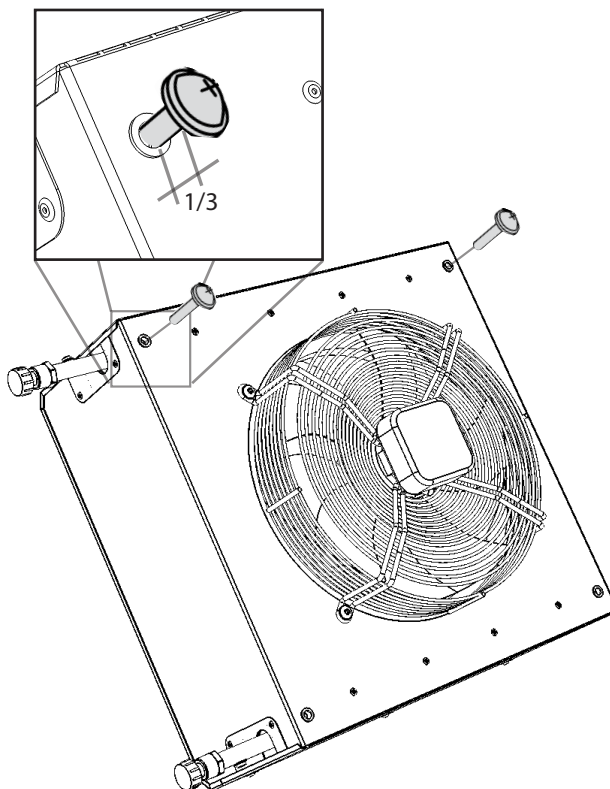
Na zdi vyznačte otvory pro kotvení konzole. Správnost rozteče otvorů můžete ověřit přiložením konzole na vyznačené místo.

## 6.1-2.2 Instalujte jednotku na zeď

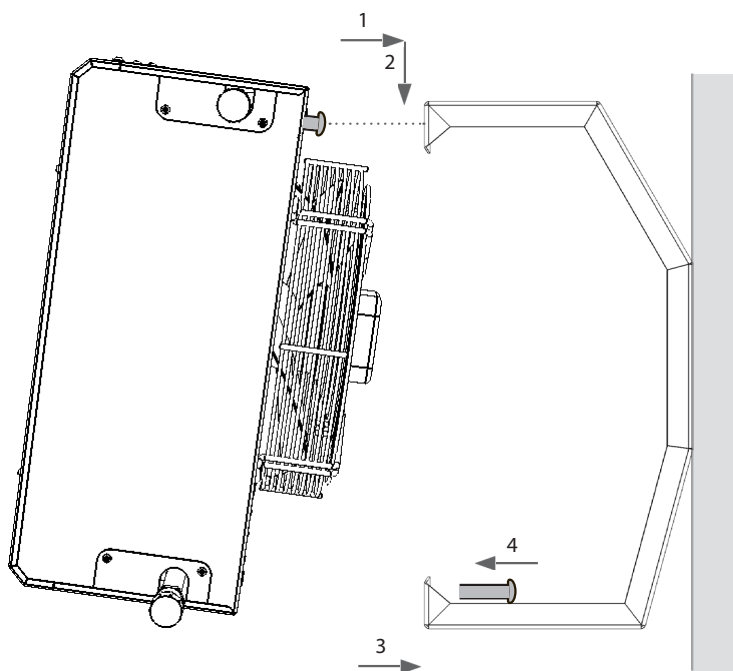
1) vyměřte otvory na zdi a zašroubujte držáky



2) Zašroubujte horní šrouby do ohřivače a ponechte mezeru na zasunutí držáku cca (1/3) délky šroubu



3) Nasadte jednotku na držáky a zašroubujte



4) Našroubujte spodní šrouby a zkontrolujte utažení všech šroubů



**!** Upevnění musí zajistit pevné uchycení na zeď! Pro ukotvení použijte kvalitní spojovací materiál!

## 6. INSTALACE

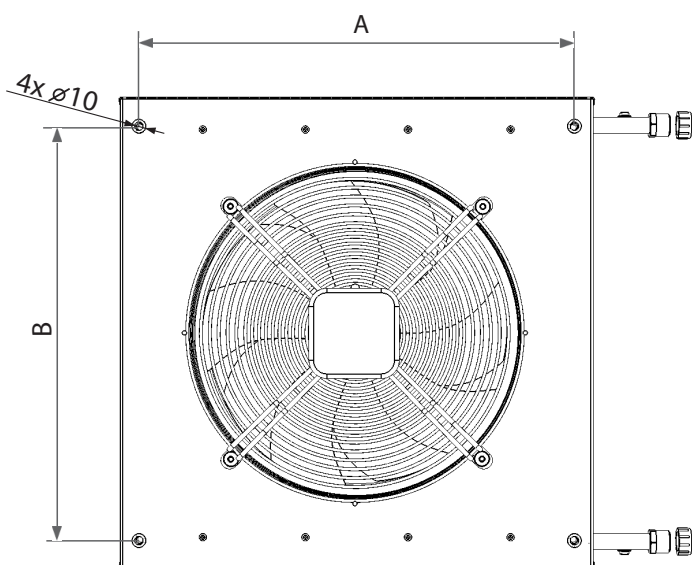
### 6.1- 3 INSTALACE NA STROP

Instalace vytápěcích jednotek **SAVANA Heat** na strop se provádí na závitové tyče M8. Závitové tyče jsou volitelné příslušenství a je nutné je objednat zvlášť.



Při jakékoliv manipulaci s vytápěcí jednotkou je nutné použít ochranné rukavice proti poranění ostrými hranami!

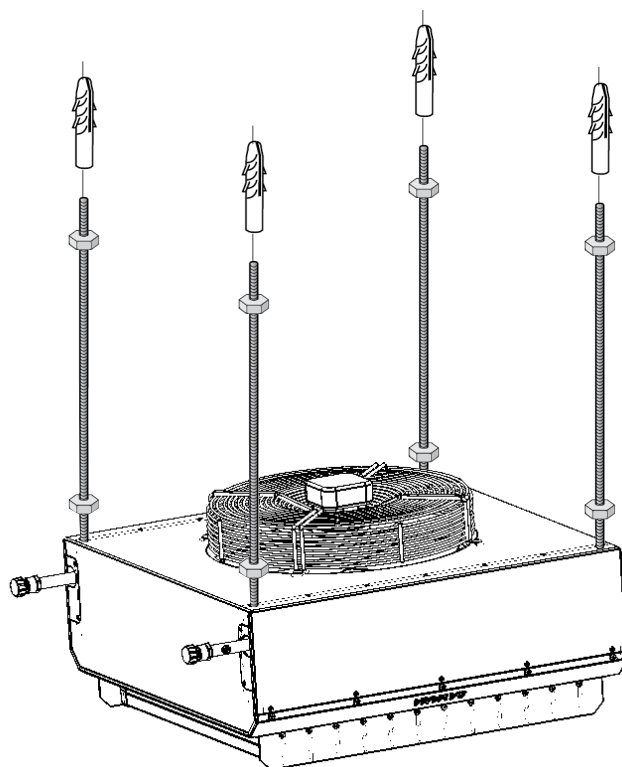
#### 6.1-3.1 Vyměřte místo instalace na strop



Typ	A	B
SAV-1	408	383
SAV-2	508	483
SAV-4	708	683
SAV-6	808	783

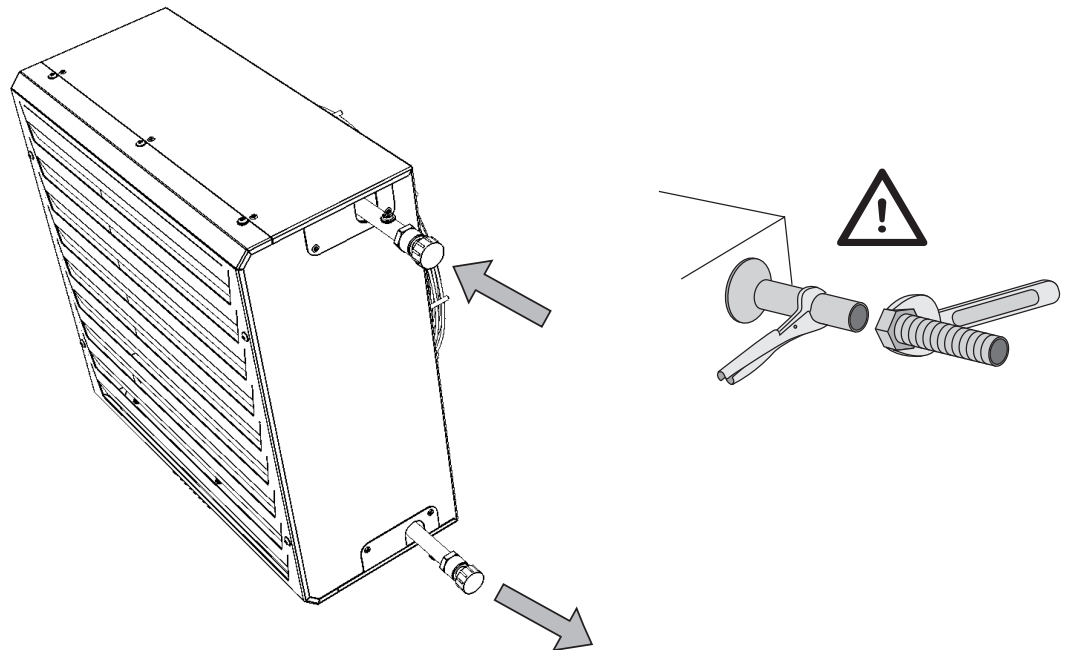
Rozměry v tabulce jsou uváděny v mm

#### 6.1-3.2 Instalujte jednotku na strop



Upevnění musí zajistit pevné uchycení na strop!  
Pro ukotvení použijte kvalitní spojovací materiál!

## 6.2 PŘIPOJENÍ VODNÍHO VÝMĚNÍKU



- **Ohebné hadice s připojením viz tabulka:**

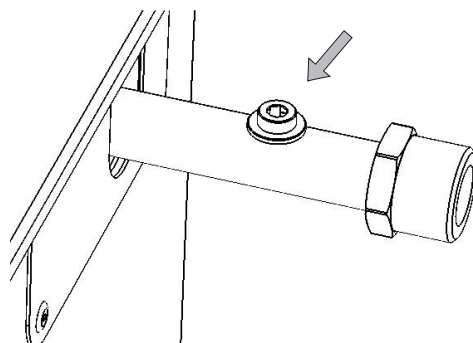
Typ	Připojení vody
SAV-1-2R	3/4"
SAV-2-2R	3/4"
SAV-4-2R	3/4"
SAV-6-2R	1"

Typ	Připojení vody
SAV-1-3R	1"
SAV-2-3R	1"
SAV-4-3R	1"
SAV-6-3R	1 1/4"



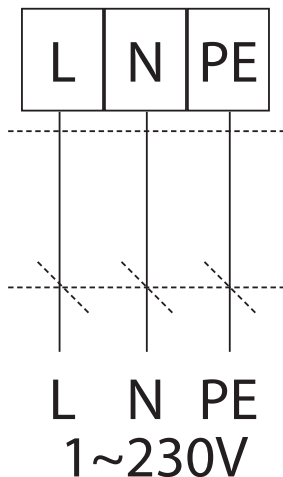
Připojení a tlakové zkoušky ohřívače musí provést osoba s odbornými znalostmi v oboru vodoinstalace a musí přitom dodržet platné normy a předpisy dané země.

- Pozice přívodu a odvodu vody jsou vyznačeny na plášti vytápěcí jednotky.
- **Maximální teplota vody je +110°C. Maximální tlak je 1,6 MPa.** Na přívod a odvod vodního výměníku doporučujeme namontovat uzavírací armatury pro možnost uzavření přívodu vody.
- výměníky disponují odvzdušňovacími šrouby, které jsou umístěny jak na přívodu tak na odvodu trubky:



## 6. INSTALACE

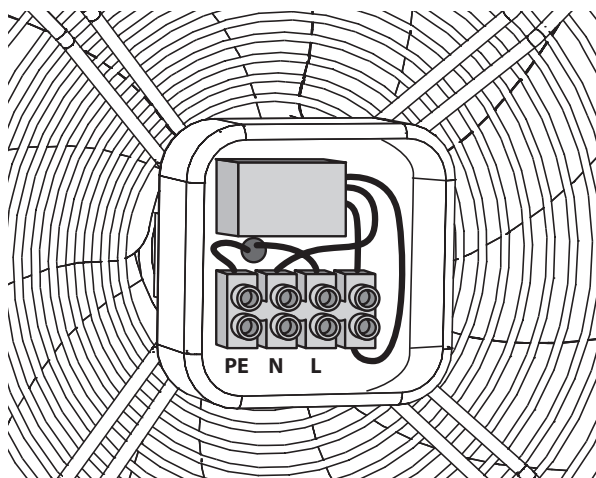
### 6.3 PŘIPOJENÍ ELEKTROINSTALACE A ELEKTROPŘÍSLUŠENSTVÍ



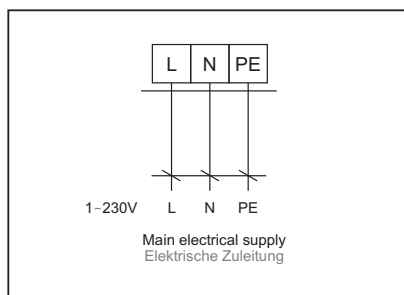
- Před jakýmkoliv zásahem do vnitřku vytápěcí jednotky musí být vypnut hlavní elektrický přívod!
- Elektrické připojení musí být provedeno na základě odborného projektu kvalifikovaného projektanta elektro.
- Instalaci může provést pouze pracovník s odborným vzděláním v oboru elektro.
- Přitom musí být dodrženy platné národní předpisy a směrnice.
- Elektrická schémata na výrobku mají vyšší prioritu než schémata uvedená v tomto návodu!
- Před instalací zkontrolujte, zda značení svorek odpovídá značení na elektrickém schématu zapojení. V případě jakýchkoliv pochybností kontaktujte svého dodavatele a vytápěcí jednotku v žádném případě nezapojujte.

#### 6.3-1 Napájecí kabel

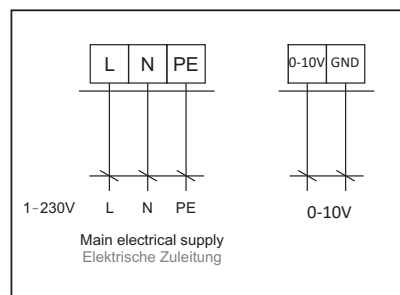
Připojovací svorkovnice napájecího kabelu je umístěna v krabici ventilátoru.



#### SAV-AC

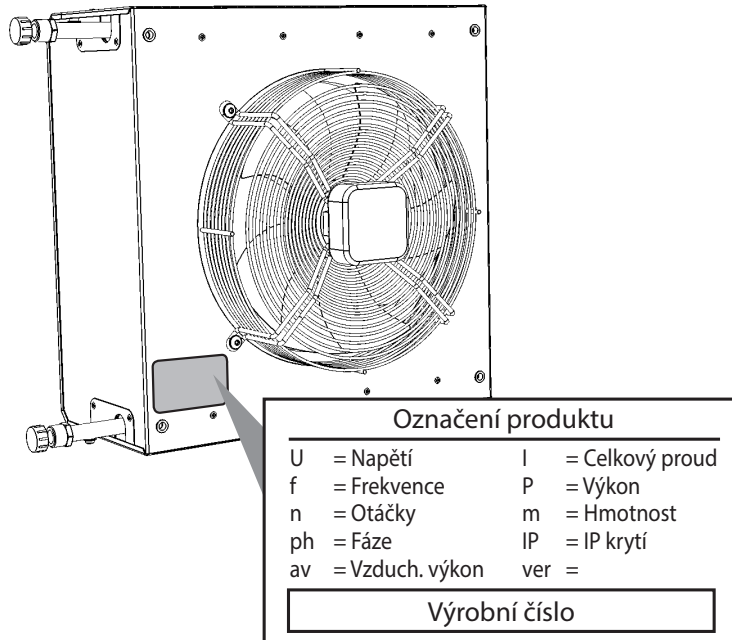


#### SAV-EC

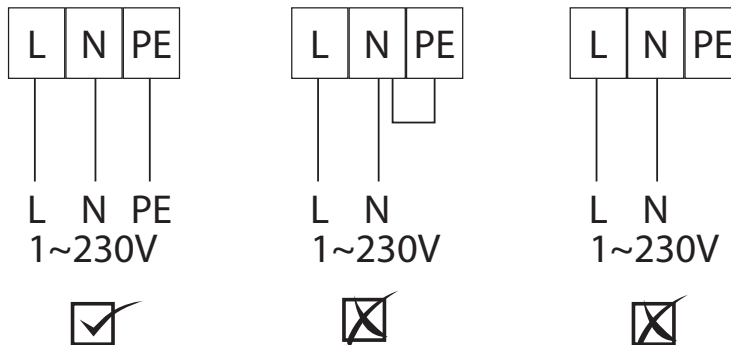




- Elektrické parametry jsou uvedeny na výrobním štítku, který je umístěn na plášti vytápěcí jednotky.



- Vytápěcí jednotka musí být připojena systémem TN-S, což znamená, že nulový vodič musí být vždy zapojen.
- V síťovém přívodu musí být zařazen **hlavní vypínač odpojící všechny póly sítě**.
- Elektrické krytí vytápěcí jednotky je IP44.



- Fáze elektrického přívodu do vytápěcí jednotky musí být připojeny přes ochranný výkonový jistič odpovídajícího proudu a typu. Vzdálenost mezi rozpojenými kontakty musí být větší než 3 mm.
- Vytápěcí jednotka musí být zapojena tak, aby ji bylo možné jediným prvkem odpojit od napájení el. proudem.

**Minimální dimenzování napájecích kabelů:**

Typ	Kabel
	[vodič x mm <sup>2</sup> ]
SAV-1	3 x 1,5
SAV-2	3 x 1,5
SAV-4	3 x 1,5
SAV-6	3 x 1,5

## 6. INSTALACE

### 6.3-2 Elektrické příslušenství

#### 6.3-2.1 Regulace otáček

Otáčky ventilátoru vytápěcí jednotky **SAVANA Heat** lze napětově regulovat. Minimální dovolené napětí je **125V**.



- pro regulaci otáček ventilátoru vytápěcích jednotek **SAVANA Heat** nesmí být použit frekvenční měnič!
- Při instalaci na strop zohledněte sálání tepla z vodního výměníku na motor a zajistěte, aby regulace umožnila při vypnutí jednotky vychlazení vodního výměníku a teprve po té vypnutí motoru.
- V opačném případě je zde riziko snížení životnosti motoru, nebo jeho zničení. Nedodržením tohoto postupu nebude reklama na poškození motoru uznána.



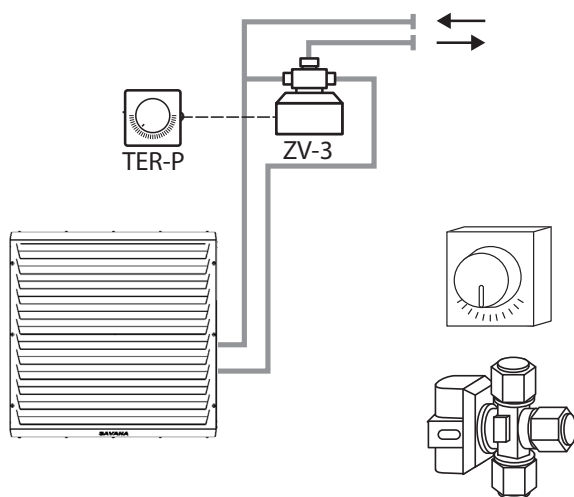
- Detailní popis regulace ventilátorů naleznete v návodech jednotlivých regulátorů.

#### 6.3-2.2 Regulace vodního výměníku



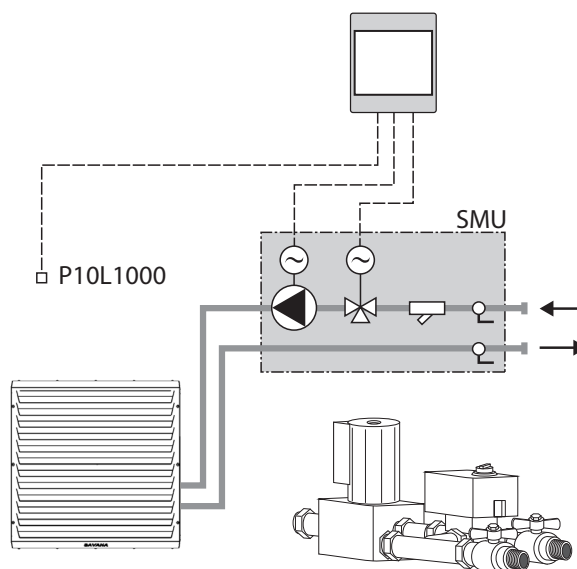
Pokud je ventilátor vypnutý, doporučuje se zastavit přívod teplé vody do výměníku. Vysoké teploty uvnitř jednotky mohou zkrátit životnost ventilátoru!

Třícestný ventil se servopohonem ZV-3



- Detailní popis regulace vodního výměníku naleznete v návodech jednotlivých regulačních prvků

Směšovací uzel s řídicí jednotkou OSMU



- Detailní popis regulace vodního výměníku naleznete v návodech jednotlivých regulačních prvků





**Před uvedením vytápěcí jednotky do chodu zkontrolujte:**

- Zda ve vytápěcí jednotce nezůstalo žádné nářadí ani jiné předměty, které by mohly jednotku poškodit.
- Zda je řádně přivedeno elektrické napájení, případně přívod topné vody.
- Zda je vytápěcí jednotka řádně zakrytována.
- Zda je správně připojena regulace.

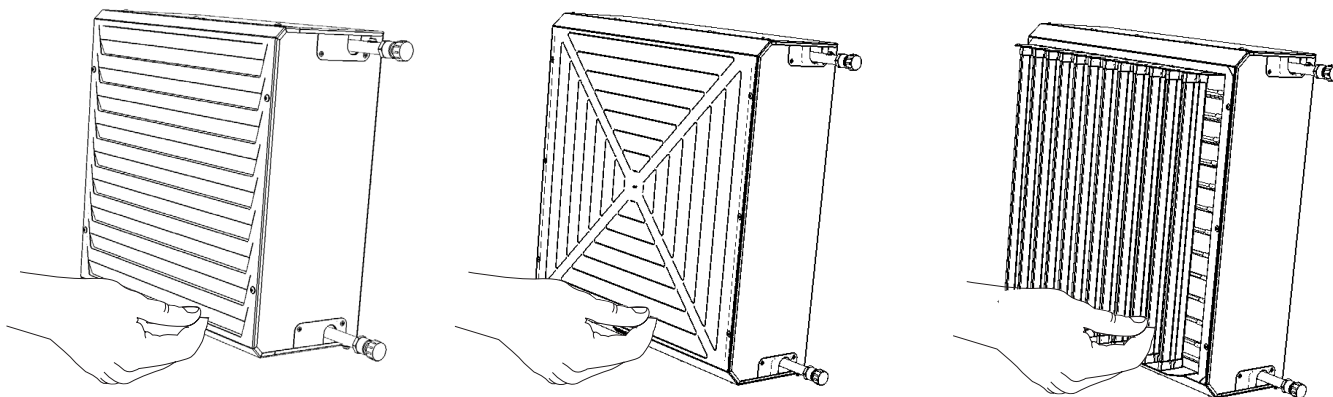
### 7.1 ZAPNUTÍ

Prvním spuštěním ověřte základní funkčnost zařízení (chod ventilátorů, ohřev). Další možná nastavení a funkce výrobku ověřte dle návodu k použité regulaci.

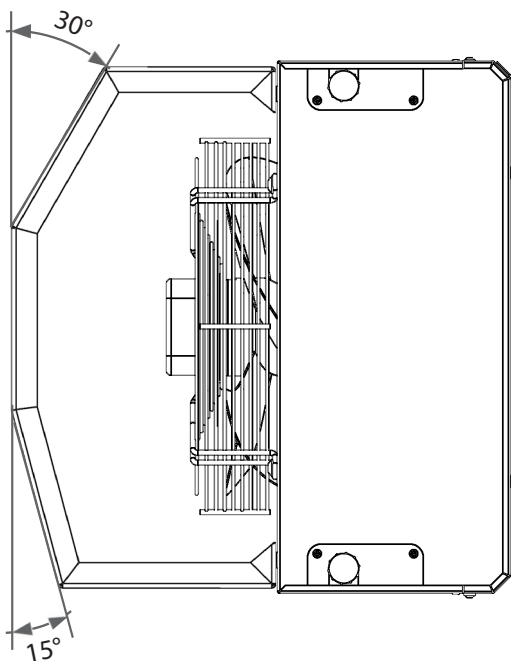
### 7.2 NASTAVENÍ SMĚRU VYFUKOVANÉHO VZDUCHU (PRO NASTAVITELNÉ LAMELY)

Nastavení provedete vychýlením lamel v požadovaném směru.

 **Lamely musí být při provozu jednotky vždy otevřeny!**



Popřípadě nastavte pomocí konzole 15° nebo 30°



### 7.3 INSTALACE FILTRU

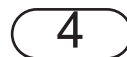
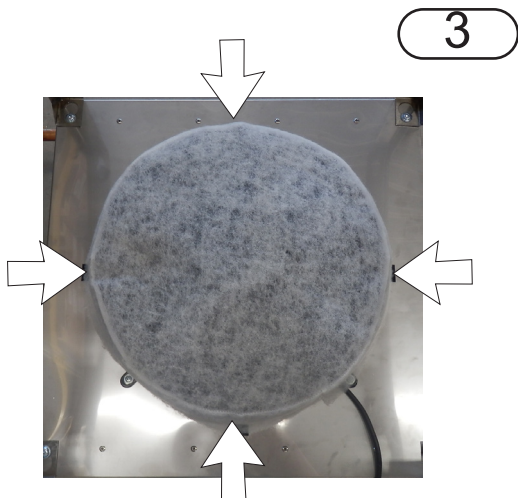
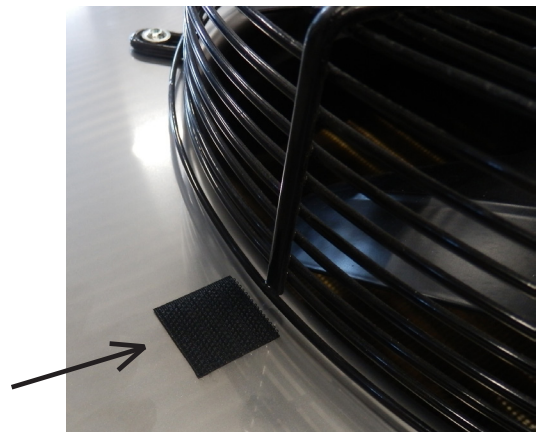
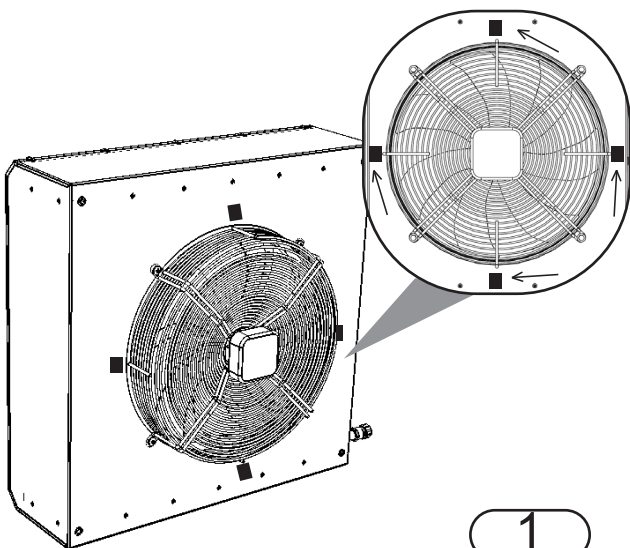
Jednotky lze doplnit filtrem pro filtraci prachových částic.

Jedná se o speciální filtrační médium ze syntetických vláken KS 15/60 ve třídě fitrace G2.

Tyto filtry jsou jako příslušenství a nejsou standardně dodávány s jednotkou.

Typ jednotky	Kód filtru	Počet kusů
SAV-1	FI-PYTEL-KRUH-G2-SAV-1	1
SAV-2	FI-PYTEL-KRUH-G2-SAV-2	1
SAV-4	FI-PYTEL-KRUH-G2-SAV-4	1
SAV-6	FI-PYTEL-KRUH-G2-SAV-6	1

### POSTUP INSTALACE FILTRU



### 8.1 PERIODICKÉ ČIŠTĚNÍ VYTÁPĚCÍ JEDNOTKY



Při údržbě vytápěcí jednotky musí být vypnut hlavní elektrický přívod. Před údržbou je nutné vytápěcí jednotku nechat vychladnout!

Při jakékoliv manipulaci s jednotkou je nutné použít ochranné rukavice proti poranění ostrými hranami!



- klíč velikost 10mm
- vysavač
- smetáček
- hadřík
- neagresivní čisticí prostředek (mýdlová voda)

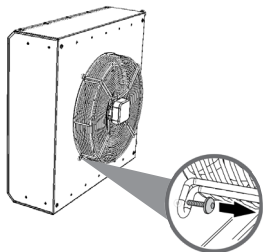
Je doporučeno provádět periodickou kontrolu stavu jednotky a filtru po každých 500 hodinách provozu a také před a po topné sezóně.

Pokud není vytápěcí jednotka provozována delší dobu doporučujeme alespoň jednou za půl roku zařízení spustit na jednu hodinu.

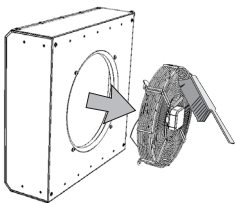
Kontrolu filtru přizpůsobte dle místních podmínek.

## 8. ÚDRŽBA

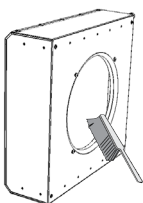
### 8.1-1 Postup při čištění



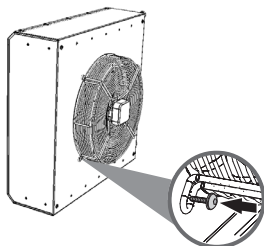
1) Demontujte ventilátor z pláště jednotky



2) Vyčisti ventilátor



3) Vyčisti vodní výměník a vnitřek vytápěcí jednotky



4) Namontuj ventilátor zpět



- K čištění je zakázáno používat stlačený vzduch, chemikálie, rozpouštědla, vodu nebo ostré předměty.
- Jemným smetáčkem nebo vysavačem vyčistěte vodní výměník a vnitřek vytápěcí jednotky.
- Pro čištění pláště jednotky použijte nejlépe hadřík a mýdlovou vodu.

### 8.2 PERIODICKÁ KONTROLA VYTÁPĚCÍ JEDNOTKY

Je doporučeno provádět periodickou kontrolu stavu jednotky po každých 500 hodinách provozu a také před a po topné sezóně.

- kontrola znečištění vodního výměníku
- kontrola stavu ventilátoru (zejména funkčnost ventilátoru a ložisek)
- kontrola těsnosti vodního výměníku a připojení
- kontrola jednotky, zda není jakkoliv poškozena (zejména koš ventilátoru)
- kontrola dotažení šroubových spojů, zejména konzoly
- kontrola stavu filtru

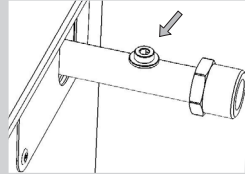
## 9. ODSTRAŇOVÁNÍ PORUCH



Při údržbě vytápěcí jednotky musí být vypnut hlavní elektrický přívod. Před údržbou je nutné vytápěcí jednotku nechat vychladnout!

Při jakékoliv manipulaci s jednotkou je nutné použít ochranné rukavice proti poranění ostrými hranami! Pakliže si nejste jisti správností kroků, nikdy se do žádné opravy nepouštějte a přivolejte odborný servis!!!

### Možné problémy . . .

Chování zařízení	Předpokládaný problém	Řešení
<b>Zařízení je hlučné</b>	Vzduch ve výměníku	Odvzdušněte výměník pomocí odvzdušňovacích šroubů
	Uzavírací armatury na zařízení nejsou naplno otevřeny.	Otevřete naplno uzavírací armatury.
	Poškozená ložiska ventilátoru. Oběžné kolo vykazuje vůli a nebo naopak nelze volně otáčet.	Je nutné vymontovat ventilátor a vyměnit ložiska v autorizovaném servisu, nebo vyměnit celý ventilátor.
	Nevyvážené oběžné kolo ventilátoru se otáčí volně ale při zapnutí se ventilátor rozvibruje.	Demontujte ventilátor a předejte ho do odborného servisu k vyvážení.
<b>Nedostatečný tepelný výkon vytápěcí jednotky</b>	Výměník jednotky je zavzdušněný.	Odvzdušněte výměník pomocí odvzdušňovacích šroubů 
	Výměník je silně zanesený.	Demontujte ventilátor a vyčistěte výměník. Pro čištění je vhodné použít horkou vodu nebo páru. Nepoužívejte agresivní čisticí prostředky.
	Uzavírací nebo regulační armatury na zařízení nejsou naplno otevřeny.	Otevřete naplno uzavírací armatury, zkontrolujte zda je regulační armatura v otevřené poloze.
	Chybný směr otáčení směšovací armatury.	Opravte elektrické zapojení ve svorkovnici regulace.
	Znečištěný filtr	Filtr vyměňte nebo řádně vyčistěte

Pokud se Vám nepodaří závadu objevit, odstranit a nebo je vyžadován zásah do zařízení, obraťte se prosím na autorizovaný servis!

## 10. SERVIS

### 10.1 KDYŽ NEDOKÁŽETE ZÁVADU ODSTRANIT SAMI

Pokud se Vám nepodařilo vyřešit problém, obraťte se na dodavatele.



Pro rychlé odstranění závady poskytněte tyto informace:

- typové označení výrobku
- sériové číslo
- dobu chodu
- použité příslušenství
- místo instalace
- podmínky instalace (i elektrické)
- detailní popis závady a kroky, které jste provedli k jejímu odstranění

Záruční a pozáruční servis provádí výrobce, dodavatel nebo autorizovaná servisní organizace.

Při objednávání servisního zásahu je nutné uvést popis závady, typové označení jednotky uvedené na jejím štítku, a místo instalace.

### 10.2 VYŘAZENÍ PRODUKTU Z PROVOZU - LIKVIDACE

Předtím, než výrobek zlikvidujete, učiňte ho nepoužitelným. I staré výrobky obsahují suroviny, které je možné znovu použít. Ty odevzdejte do sběrný druhotných surovin.

Výrobek je lépe nechat zlikvidovat v místě, které je na to specializované, a bude tak možné dále využít recyklovatelné materiály. Nepoužitelné části výrobku uložte na řízenou skládku.



Při likvidaci materiálů je nutno dodržet příslušné národní předpisy o likvidaci odpadu.

## 11. PŘÍSLUŠENSTVÍ

K vytápěcí jednotce SAVANA je možné dokoupit příslušenství.

Podrobnější informace naleznete v technickém listu výrobku





Copyright © 2VV  
Všechna práva vyhrazena.

**Výrobce neručí za škody vzniklé na zařízení způsobené neodbornou instalací a obsluhou, která jsou v rozporu s návodem a v rozporu s běžnými zvyklostmi při instalaci a obsluze vzduchotechnických zařízení a regulačních systémů**