



# WSK-10/12, WSK-S-16

## CHARAKTERISTIKA

- **Rozměrová řada 100, 120, 160 mm**
- Přetlaková samočinná žaluzie
- Velikost 160 mm s nátrubkem
- Pracovní teplota od -30 °C do +60 °C
- Pro dopravu vzduchu bez hrubého mechanického znečištění, mastnot a výparů chemikálií.

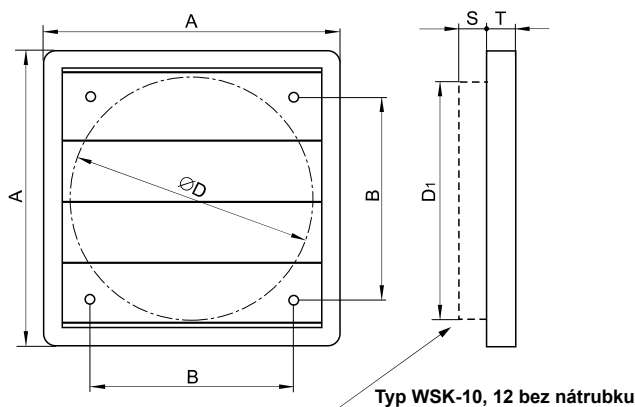
## KONSTRUKCE

- Ekologicky nezávadný plast odolný proti UV záření

## INSTALACE

- Ke stěně na čtyři vruty (není součástí balení)
- Určeno do vnitřního i venkovního prostředí

## ROZMĚRY

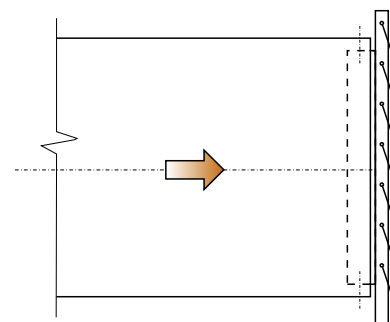
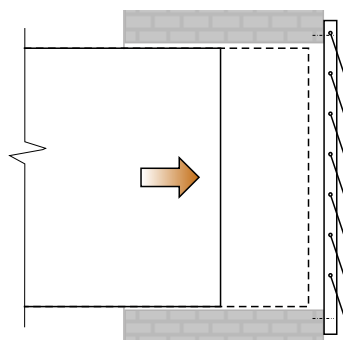


Typ	Rozměry [mm]					
	A	B	ØD	D1	T	S
WSK-10-04	123	90	93	–	12	13
WSK-12-02	160	110	129	–	15	–
WSK-12-04	160	110	129	–	15	–
WSK-S-16-04	180	130	147	152	20	25

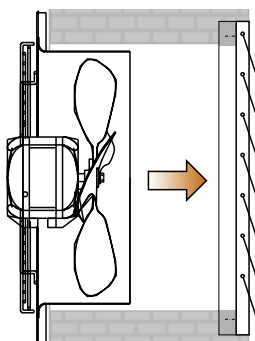
## PŘÍKLADY INSTALACE

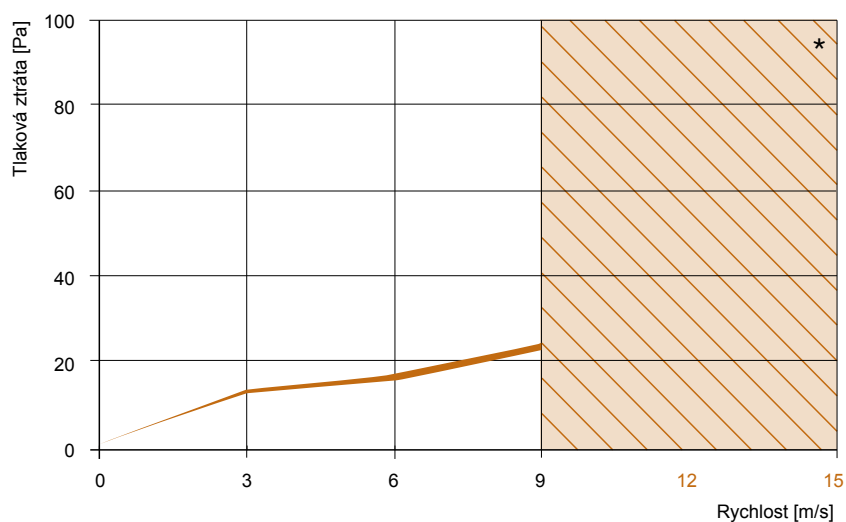
Přípevnění žaluzie pomocí vrutů a hmoždinek

Přípevnění žaluzie samořeznými šrouby ke konci VZT potrubí. Lze pouze u WSK-10 a WSK-S-16.



Přípevnění žaluzie pomocí vrutů do dřevěného rámečku zazděného v límcí montážního otvoru.





\* Nedoporučená oblast použití

### PŘÍKLAD ZNAČENÍ

#### WSK-12-02

02 – Světle šedá

04 – Bílá

10, 12, 16 – Velikost

WSK – Samočinná žaluzie

4