



PO

CHARAKTERISTIKA

- **Protimrazová ochrana vodních výměníků**
- Signalizuje pokles snímané teploty dle nastavení pomocí přepínacího kontaktu
- Využití měření vody i vzduchu
- Teplotní rozsah: +2 °C až +20 °C
- Rozdíl: ± 2,5 °C
- Maximální zatížení kontaktu:
 - AC 230 V/24 A (odporová zátěž)
 - AC 230 V/10 A (induktivní zátěž)
- Krytí IP43
- Kapilára: 1,8 mm průměr, 6000 mm délka
- Provozní teplota: -50 °C až +70 °C
- Maximální teplota čidla: +150 °C

INSTALACE

- Instalace do potrubí za vodním výměníkem

PŘÍKLAD ZNAČENÍ

PO

PO – Čidlo protimrazové ochrany

ZÁKLADNÍ PARAMETRY

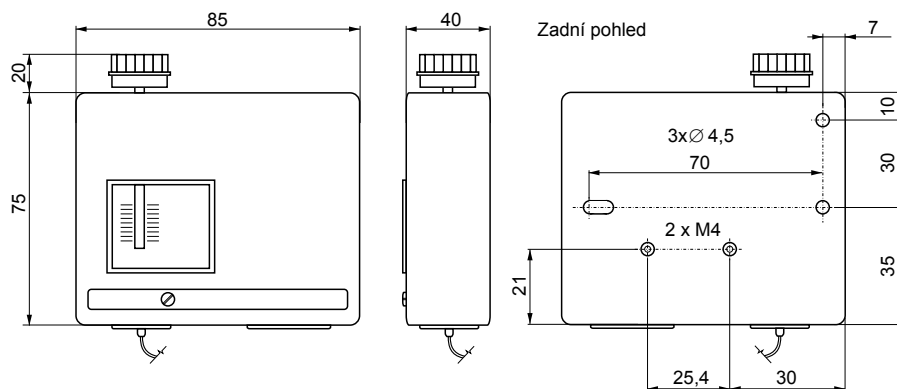
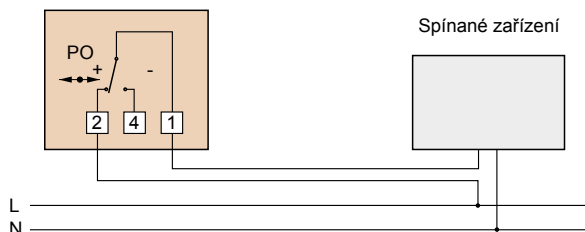


SCHÉMA ZAPOJENÍ



* Uvedená schémata zapojení jsou pouze orientační, vždy má vyšší prioritu schéma zapojení uvedené na výrobku

