

### CHARAKTERISTIKA

- Použití v komerčních a průmyslových zařízeních (cementárny, doly slévárny, sklárny, atd)
- Ventilátor PV-L je určen pro dopravu čistého nebo mírně prašného (ne abrasivního) vzduchu a kouře
- Provozní teploty standardního provedení od -20°C do +80°C
- Možnost objednání speciální provedení pro maximální teploty do +500°C
- Pohon přímým napojením (provedení č. 4), nebo hnacím řemenem (provedení č. 1, 9 a 12)
- Vhodné pro střední a nízký průtok vzduchu a vysokou tlakovou ztrátu

### KONSTRUKCE

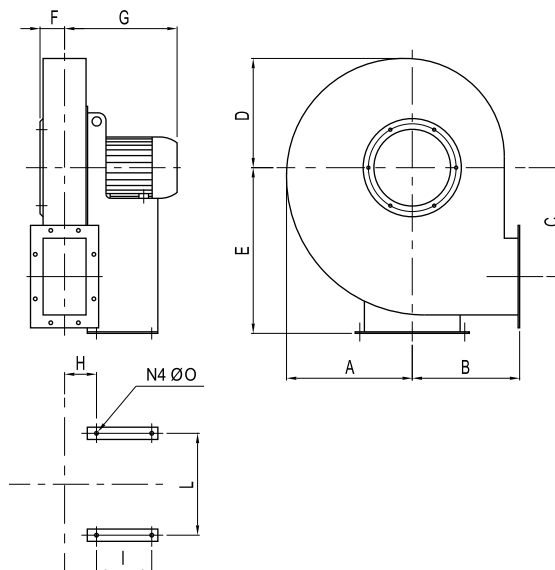
- Spirální skříň z ocelového plechu chráněná epoxidovou barvou proti atmosferickým vlivům
- Vysoce účinné oběžné sací kolo s dozadu zahnutými lopatkami. Oběžné kolo z ocelového plechu ošetřeno epoxidovou barvou
- Provedení č. 1, 9 a 12 ve verzi mono-block v litině s kuličkovými ložisky. Ochranný kryt řemenu
- AC třífázové motory dle mezinárodních norem IEC 60034, IEC 60072, EMC 2004/108 / CE, LVD 2006/95 / ES, Označením CE, IP 55
- Vhodný pro nepřetržitý provoz při konstantním zatížení

### NA POPTÁNÍ

- **PV-L/AT EX4** – Vhodné pro přepravu horkých plynů, max 150°C
- **PV-L/AT EX1,12** – Vhodné pro přepravu horkých plynů, max 300°C
- **PV-L/INOX** – Odolné proti korozi, dodáno s krytem, oběžné kolo z nerez, ocel AISI304
- Provedení ATEX IEC 60034, IEC 60072, IEC 60079 a / nebo IEC61241, EMC 2004/108 / CE, LVD 2006/95 / ES, technická data na poptání

### PŘÍSLUŠENSTVÍ NA POPTÁNÍ

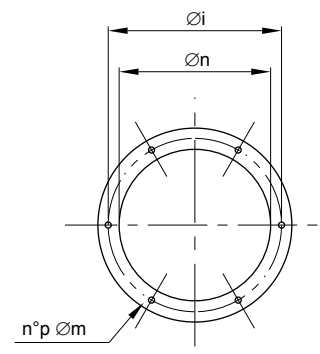
### ROZMĚRY



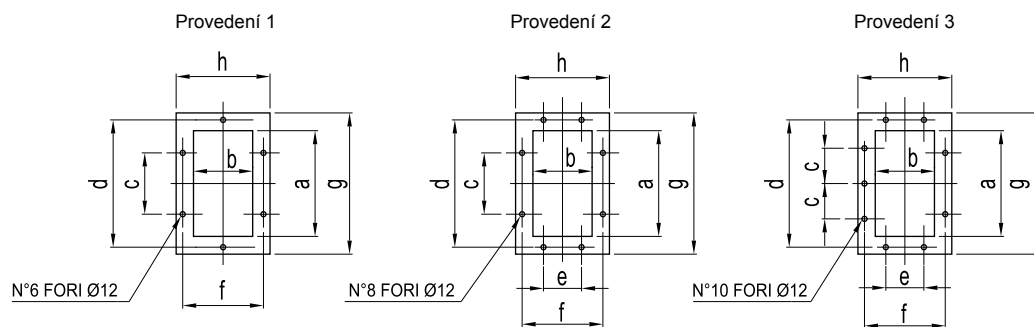
Typ	Rozměry [mm]												Hmotnost [kg]	
	A	B	C	D	E			F	G	H	I	L		Ø
					E1 0°+135°	E2 180°+225°	E3 270°+315°							
PV-L 352	285	250	215	260	355	250	355	65	286	101	121	203	10	36
PV-L 382	310	280	238	283	375	280	375	71	333	118	133	234	10	48
PV-L 402	310	280	238	283	375	280	375	71	333	118	133	234	10	52
PV-L 452	345	300	265	315	400	300	400	78	410	100	197	289	12	63
PV-L 502/A	380	335	297	345	450	335	450	86	418	108	197	289	12	93
PV-L 502/B	380	335	297	345	450	335	450	86	481	118	237	337	12	106
PV-L 552	430	375	337	390	500	375	500	95	492	129	237	337	14	133
PV-L 562	430	375	337	390	500	375	500	95	629	139	237	395	14	141
PV-L 632	485	425	381	440	560	425	560	105	639	149	337	395	14	193

### Sání

Typ	Rozměry [mm]			
	Øn	Øi	p	Øm
PV-L 352	185	219	8	8
PV-L 382	205	241	8	8
PV-L 402	205	241	8	8
PV-L 452	228	265	8	8
PV-L 502/A	255	292	8	10
PV-L 502/B	255	292	8	10
PV-L 552	285	332	8	10
PV-L 562	285	332	8	10
PV-L 632	320	366	8	10



**Výfuk**



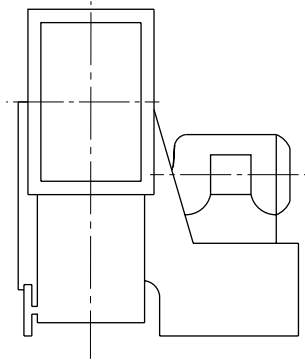
Typ	Rozměry výfuku [mm]								Provedení č.
	a	b	c	d	e	f	g	h	
PV-L352	146	105	112	182	–	139	216	175	1
PV-L 382	166	117	112	200	–	151	236	187	1
PV-L 402	166	117	112	200	–	151	236	187	1
PV-L 452	185	131	112	219	–	165	255	201	1
PV-L 502/A	207	148	112	241	112	182	277	218	2
PV-L 502/B	207	148	112	241	112	182	277	218	2
PV-L 552	231	166	112	265	112	200	301	236	2
PV-L 562	231	166	112	265	112	200	301	236	2
PV-L 632	258	185	112	292	112	219	328	255	3

Rotace RD								
Forma	0	45	90	135	180**	225**	270	315
Rotace LG								
Výška	E1			E2			E3	

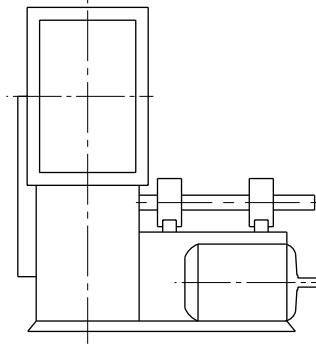
\* Standardní provedení LG270°  
\*\* Požadavek na speciální konstrukci

**PROVEDENÍ**

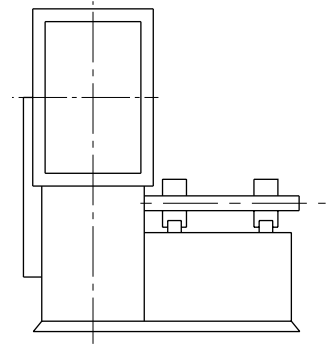
4: Oběžné kolo přímo připojené k motoru



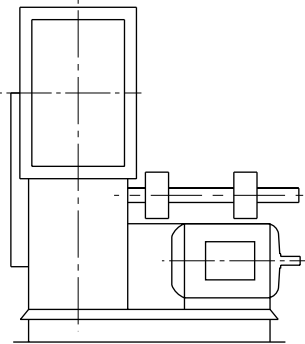
9: Stejně jako provedení 1 s uspořádáním pro montáž motoru na boční stranu podstavce (supportu)



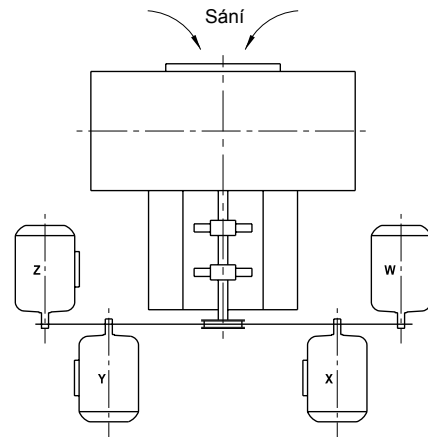
1: Uspořádání s řemenovým pohonem. Oběžné kolo je přímo spojeno s nosnou hřídelí



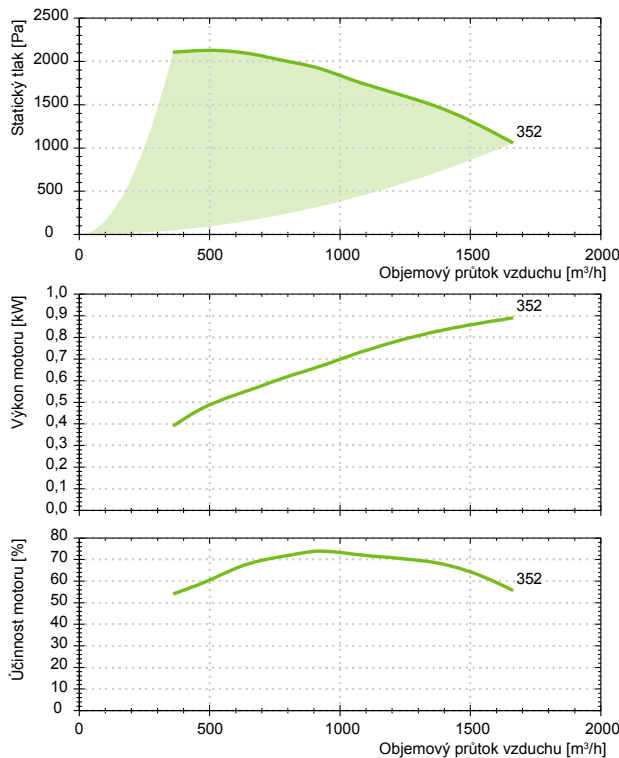
12: Stejně jako provedení 1 s uspořádáním pro ventilátor a motor namontovaný na podstavci (supportu)



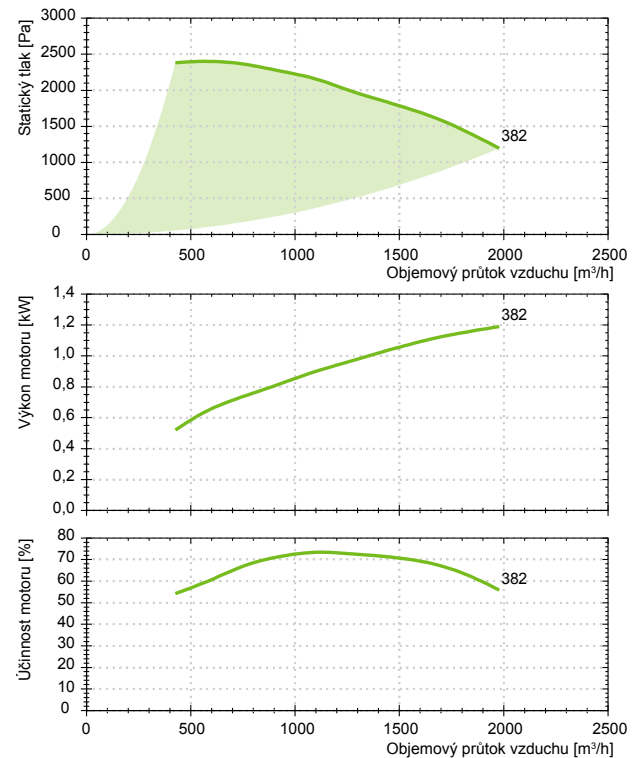
**POZICE MOTORU**



**CHARAKTERISTIKA VENTILÁTORU**  
**PV-L 352**



**PV-L 382**



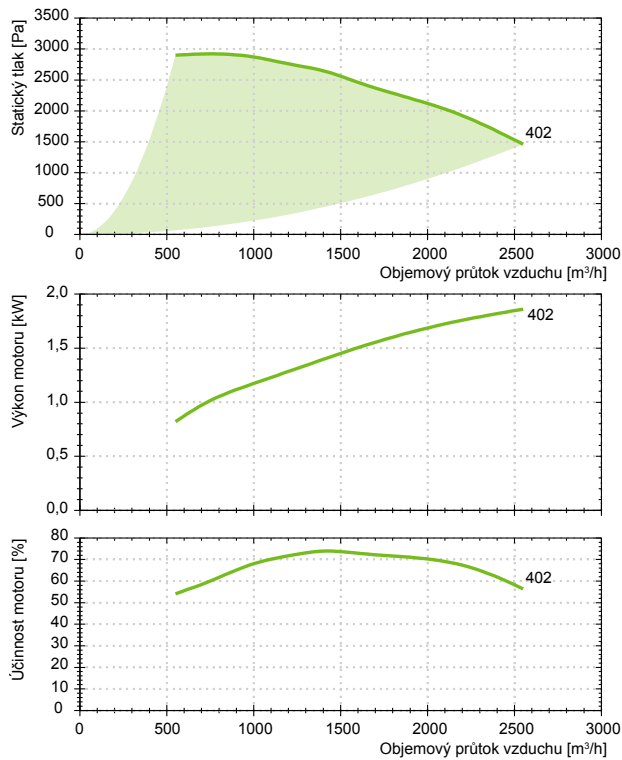
Typ	Provedení	Napájení [V/Hz]	Počet pólů	Příkon [kW]	Proud [A]	IP/CL	Lp* [dB(A)]	Otáčky [ot./min]
PV-L	352	400/50	2	1,1	2,5	55/F	63	2485

Typ	Provedení	Napájení [V/Hz]	Počet pólů	Příkon [kW]	Proud [A]	IP/CL	Lp* [dB(A)]	Otáčky [ot./min]
PV-L	382	400/50	2	1,5	3,4	55/F	68	2860

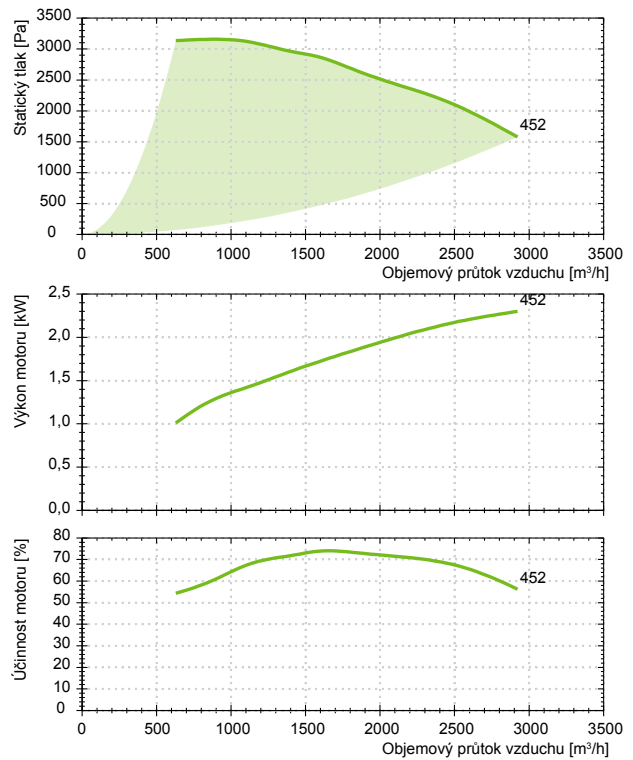
\* Hladina akustického tlaku ve vzdálenosti 1,5 m od výfuku ventilátoru

\* Hladina akustického tlaku ve vzdálenosti 1,5 m od výfuku ventilátoru

**PV-L 402**



**PV-L 452**



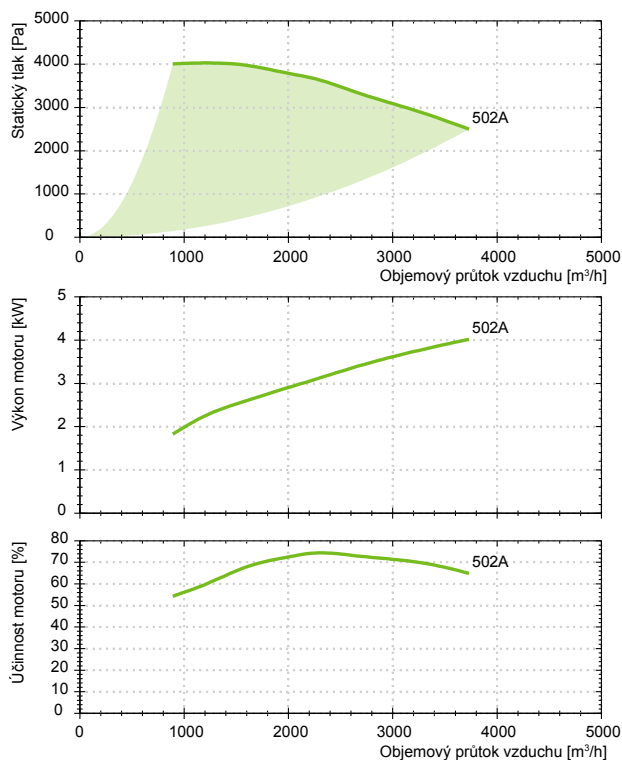
Typ	Provedení	Napájení [V/Hz]	Počet pólů	Příkon [kW]	Proud [A]	IP/CL	Lp* [dB(A)]	Otáčky [ot./min]
PV-L	402	400/50	2	2,2	4,9	55/F	68	2920

\* Hladina akustického tlaku ve vzdálenosti 1,5 m od výfuku ventilátoru

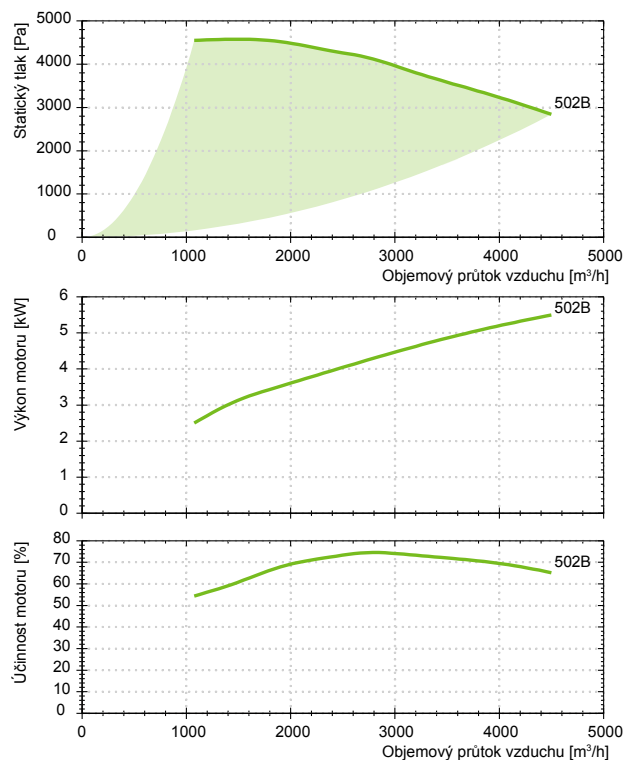
Typ	Provedení	Napájení [V/Hz]	Počet pólů	Příkon [kW]	Proud [A]	IP/CL	Lp* [dB(A)]	Otáčky [ot./min]
PV-L	452	400/50	2	3	6,4	55/F	70	2905

\* Hladina akustického tlaku ve vzdálenosti 1,5 m od výfuku ventilátoru

**PV-L 502-A**



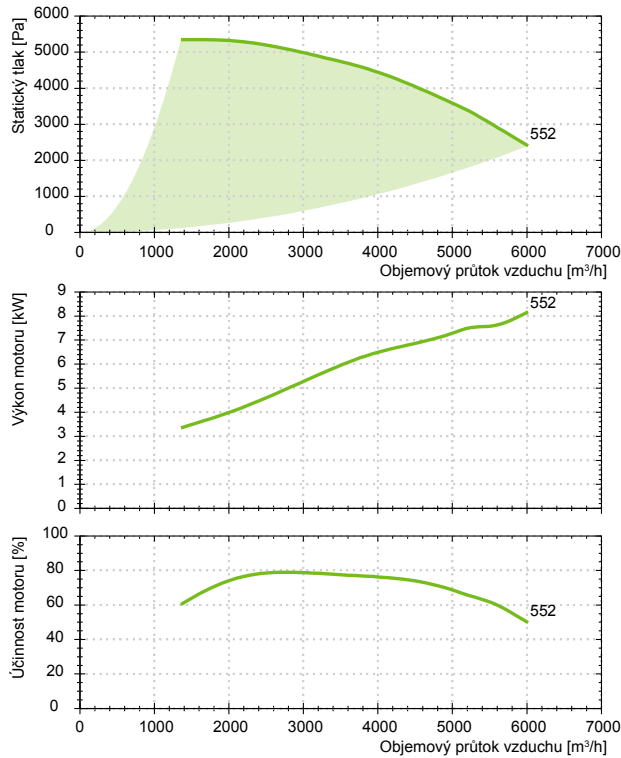
**PV-L 502-B**



Typ	Provedení	Napájení [V/Hz]	Počet pólů	Příkon [kW]	Proud [A]	IP/CL	Lp* [dB(A)]	Otáčky [ot./min]
PV-L	502-A	400/50	2	4	8	55/F	75	2920
PV-L	502-B	400/50	2	5,5	10,8	55/F	75	2925

\* Hladina akustického tlaku ve vzdálenosti 1,5 m od výfuku ventilátoru

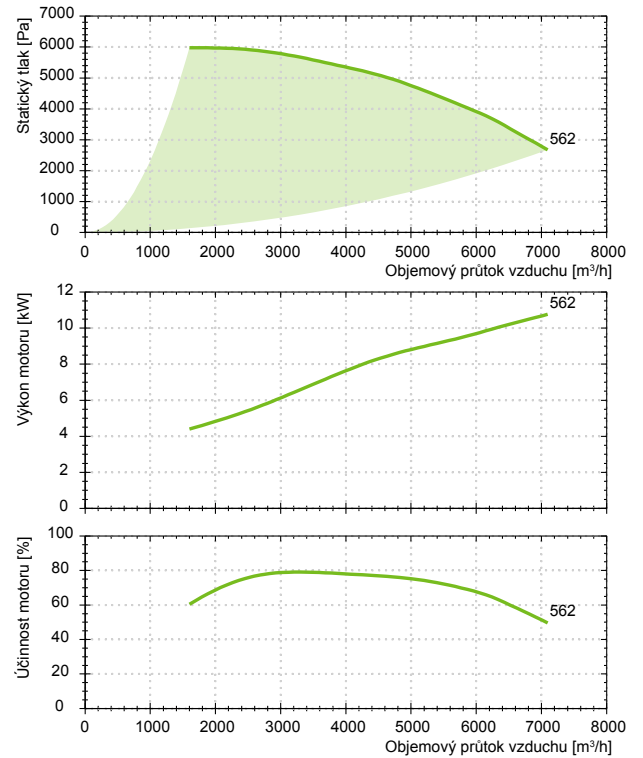
**PV-L 552**



Typ	Provedení	Napájení [V/Hz]	Počet pólů	Příkon [kW]	Proud [A]	IP/CL	Lp* [dB(A)]	Otáčky [ot./min]
PV-L	552	400/50	2	7,5	14,1	55/F	78	2940

\* Hladina akustického tlaku ve vzdálenosti 1,5 m od výfuku ventilátoru

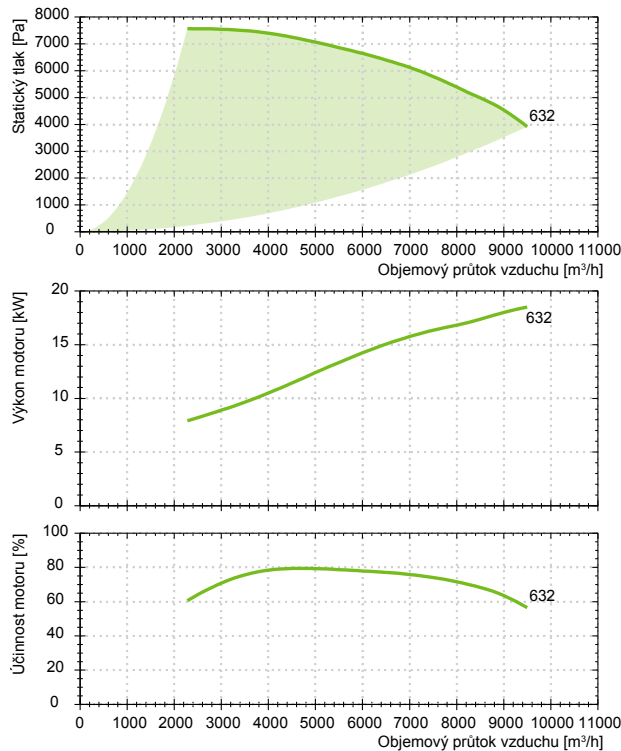
**PV-L 562**



Typ	Provedení	Napájení [V/Hz]	Počet pólů	Příkon [kW]	Proud [A]	IP/CL	Lp* [dB(A)]	Otáčky [ot./min]
PV-L	562	400/50	2	11	20,6	55/F	78	2940

\* Hladina akustického tlaku ve vzdálenosti 1,5 m od výfuku ventilátoru

**PV-L 632**



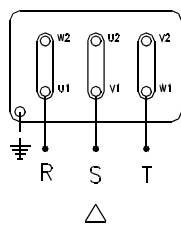
Typ	Provedení	Napájení [V/Hz]	Počet pólů	Příkon [kW]	Proud [A]	IP/CL	Lp* [dB(A)]	Otáčky [ot./min]
PV-L	632	400/50	2	29,4	27,5	55/F	82	2940

\* Hladina akustického tlaku ve vzdálenosti 1,5 m od výfuku ventilátoru

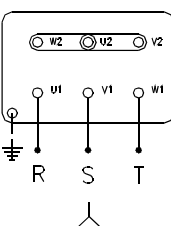
## SCHÉMA ZAPOJENÍ

### Motor 3 fáze

230 V/3 Ph/50 Hz

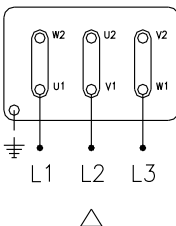


400 V/3 Ph/50 Hz

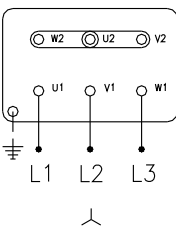


### Pro motory více jak 5,5 kW

400 V/3 Ph/50 Hz



690 V/3 Ph/50 Hz



\* Uvedená schémata zapojení jsou pouze orientační, vždy má vyšší prioritu schéma zapojení uvedené na výrobku

## PŘÍKLAD ZNAČENÍ

### PV-L352-T

- T – Třífázový
- 2 – Dvoupólový
- Typové označení velikosti
- PV-L – Vysokotlaký radiální potrubní ventilátor