

Série AL Radiální ventilátor s dopředu zahnutými lopatkami

Všechny informace v NÁVODU K OBSLUZE musí být pečlivě přečteny a prostudovány. Věnujte pozornost provozním normám a VAROVNÝM hlášením. Jejich nerespektování může vést k poškození zařízení nebo zdraví osob.

VLASTNOSTI

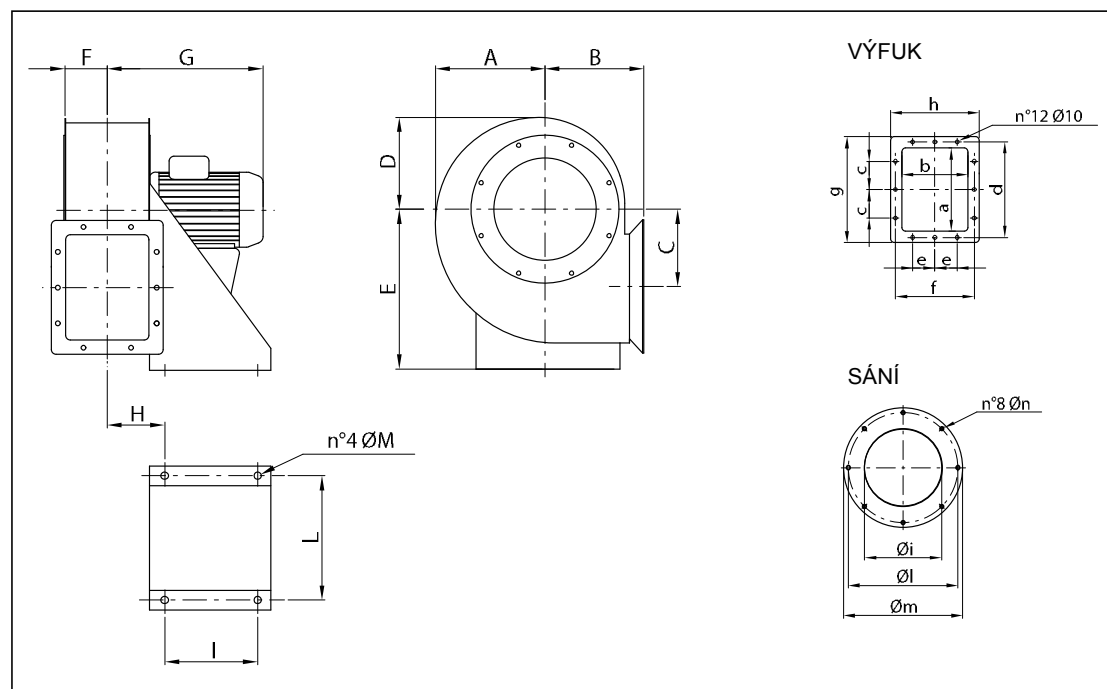
VĚTRÁNÍ: potrubní
VÝFUK VZDUCHU: radiální
PROVOZNÍ OMEZENÍ: čistý nebo lehce znečištěný vzduch o maximální teplotě 80 °C při nepřetržitém provozu.

KONSTRUKCE

- Skříň vyrobena z ocelového plechu opatřeného epoxidovým nátěrem proti atmosférickým vlivům.
- Jednostranně sací oběžné kolo jednotné výšky s dopředu zahnutými lopatkami o velikosti 200-315 z ocelového plechu. Lopatky o velikosti 355-450 jsou opatřeny epoxidovým nátěrem.
- Provedení s oběžným kolem připojeným přímo na hřídel motoru
- Standardní provedení LG270°
- Asynchronní a 1 a 3fázové motory v souladu s IEC 600034, IEC 60072, EMC 2004/108/CE, LVD 2006/95/CE, CE certifikované, IP55, třída izolace F, tvar B35. DIC 100T a M s motorem B14, IP44, třída izolace B.

ROZMĚRY V mm

Typ	A	B	C	D	E	F	G	H	I	L	M	výfuk								sání				kg
												a	b	c	d	e	f	g	h	i	l	m	n	
200	183	173	120	156	280	70	340	100	140	218	12	180	135	75	213	100	168	240	195	166	235	255	M6	20
225	210	190	142	175	310	80	380	110	140	218	12	200	155	75	233	100	188	260	215	189	260	280	M6	29
250	231	207	162	193	335	90	440	120	205	270	12	220	175	75	253	100	208	280	235	212	290	310	M6	39
280	257	227	170	216	365	100	420	130	205	270	12	260	195	100	293	125	228	320	255	242	310	340	M8	37
315	288	250	192	244	405	110	460	140	205	319	12	300	215	100	333	150	248	360	272	277	335	375	M8	51
355	321	272	212	270	445	123	490	153	245	354	15	340	240	125	373	100	273	400	300	304	395	425	M8	67
400	358	300	235	301	505	138	600	168	245	370	15	385	270	125	425	100	310	465	350	354	445	465	M8	117
450	406	334	267	337	560	153	590	183	340	439	15	430	300	150	470	100	340	510	380	404	490	520	M8	153



NÁVOD NA MONTÁŽ, OBSLUHU A ÚDRŽBU

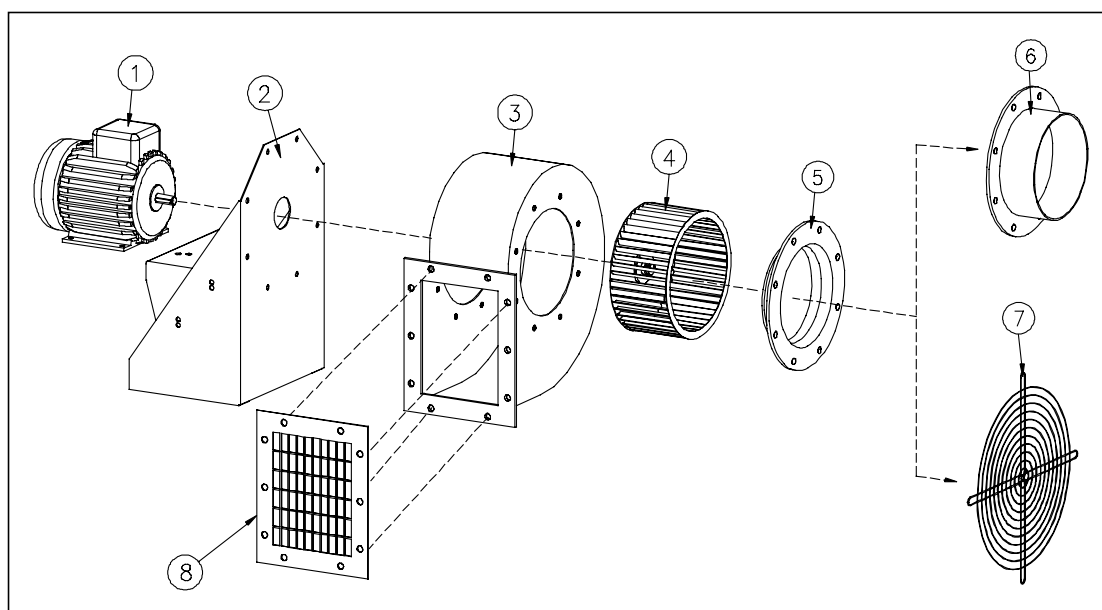
HLUK

Typ	dB(A)*			
	2p.	4p.	6p.	8p.
200	79	64	-	-
225	80	65	-	-
250	-	68	57	-
280	-	71	61	-
315	-	76	64	-
355	-	81	71	-
400	-	85	72	64
450	-	88	76	68

* Hladina akustického tlaku: hodnoty jsou měřeny při maximálním výkonu, ve vzdálenosti 1,5m od ventilátoru. V průběhu testování je ventilátor osazen na potrubí v závislosti na požadavcích EN ISO 5801.

NÁZVOSLOVÍ

Pozice	Popis	Počet	CER
1	MOTOR	1	160216
2	ZÁKLADNA MOTORU	1	170405
3	SKŘÍŇ	1	170405
4	OBĚŽNÉ KOLO	1	170405
5	SÁNÍ	1	170405
PŘÍSLUŠENSTVÍ			
6	TVAROVKA SÁNÍ	1	170405
7	BEZPEČNOSTNÍ MŘÍŽKA SÁNÍ	1	170405
8	BEZPEČNOSTNÍ MŘÍŽKA VÝFUKU	1	170405



ZVLÁŠTNÍ PODMÍNKY PRO BEZPEČNÉ POUŽÍVÁNÍ

Pokud přístup na vstupu (pohyblivé části) není chráněn jinými prostředky, musí být opatřen v souladu s normou EN ISO 12499 (bezpečnostní zařízení dodávané výrobcem na vyžádání) bezpečnostní mřížkou. Bezpečnostní mřížky IP20 musí být v každém případě nainstalovány na sání a výfuku ventilátoru. Výrobce nenes odpovědnost za zranění nebo škody způsobené absencí těchto mřížek.

ELEKTRICKÉ ZAPOJENÍ

Při zapojování k elektrické síti dodržujte zapojení výrobce motoru.