



VENESSE / VCV

CHARAKTERISTIKA

- **Délka 2,5 m**
- Vzduchový výkon **4700 m³/h** (ISO 27 327-1)
- Univerzální rozhraní pro modulovou regulaci AirGenio
- Vertikální clona
- Konstrukce nastavitelných výfukových lamel pro zajištění vysokého výkonu
- Izolovaný plášť zajišťuje zcela tichý provoz clony a to i při plném výkonu
- Snadná instalace
- Standardní barevné provedení RAL9016 (ostatní odstíny RAL na poptání)

Vertikální vzduchové clony **VENESSE** jsou ideální pro použití v malých obchodech, restauracích, barech, vstupních halách hotelů a administrativních budov. Vzduchová clona **VENESSE** je vhodná pro dveřní otvory s doporučenou šířkou až 4 m.

Clona je určena pro provoz ve vnitřním suchém prostředí s okolní teplotou od +5 °C do +35 °C a relativní vlhkostí vzduchu do 80 %, pro dopravu čistého vzduchu bez mastnot, výparů chemikálií a dalších znečištění. Elektrické krytí clony jako celku je IP20.

Návrh vzduchové clony musí vždy řešit projektant vzduchotechniky a UT.

HLAVNÍ PARAMETRY

Clony s elektrickým ohřívačem jsou osazeny havarijním termostatem s automatickým resetem pro teploty vyšší, než +50 °C a havarijní termostatem s manuálním resetem, který vypne celé zařízení, pokud teplota překročí +115 °C. Teplovodní výměníky jsou určeny pro maximální provozní teplotu vody +100 °C a maximální provozní tlak 1,6 MPa.



Bez ohřevu



Vodní výměník



Elektrický drátkový ohřívač

Typ clony	Doporučená instalační výška [m]	Vzduchový výkon [m ³ /h] ^{*1}			Akustický tlak ve 3m [dB(A)] ^{*2}			Akustický výkon [dB(A)] ^{*3}
		3. stupeň	2. stupeň	1. stupeň	3. stupeň	2. stupeň	1. stupeň	
VCV-B-25S	4,0	4700	3400	2450	54,9	48,8	41	75,7
VCV-B-25E		4600	3300	2400	54,5	48,3	40,4	75,7
VCV-B-25F		4600	3300	2400	54,5	48,3	40,4	75,7
VCV-B-25W		4350	3100	2200	54,0	47,7	39,6	75,7

Typ clony	Výkon ohřívače [kW]		Celkový příkon [kW] ^{*5}	Celkové napětí/proud [V/A]	Spotřeba motoru [V/A]	Zvýšení teploty Δt [°C] ^{*4}	Frekvence [Hz]	Hmotnost [kg] ^{*6}
	1. stupeň	2. stupeň						
VCV-B-25S	-	-	1,65	230/7	230/6,5	-	50	95
VCV-B-25E	13	24,0	25,65	400/42	230/6,5	15,5		103
VCV-B-25F	19	36,0	37,65	400/59,2	230/6,5	23,3		103
VCV-B-25W	-	50,1 ^{*2}	1,65	230/7	230/6,5	34,4		104

^{*1} Vzduchový výkon dle ISO27327-1

^{*2} Hodnoty akustického tlaku ve vzdálenosti 3m pro maximální rychlost. Smerový faktor: Q = 2

^{*3} Měření akustického výkonu (Lwa) dle ISO 27327-2

^{*4} Teplota nasávaného vzduchu +18 °C při maximálním výkonu Lwa dle ISO 27327-2, vodní ohřev teplotní spád 90/70 °C

^{*5} Celkový příkon modulu clony (příkon ohřívače včetně příkonu ventilátorů)

^{*6} Hmotnost s regulací

Parametry vodních výměníků LPHW (low pressure hot water) při teplotním spádu 90/70 °C

Typ clony	Vzduchový výkon [m ³ /h]	Výkon ohřívače [kW]	Teplota na výfuku ze clony [°C]	Tlaková ztráta vody [kPa]	Průtok média [l/s]
VCV-B-25W	4350	50,1	52	73	0,6

* Při teplotě nasávaného vzduchu +18 °C

Parametry vodních výměníků LPHW (low pressure hot water) při teplotním spádu 80/60 °C

Typ clony	Vzduchový výkon [m ³ /h]	Výkon ohřívače [kW]	Teplota na výfuku ze clony [°C]	Tlaková ztráta vody [kPa]	Průtok média [l/s]
VCV-B-25W	4350	41,5	46,5	52	0,5

* Při teplotě nasávaného vzduchu +18 °C

Parametry vodních výměníků LPHW (low pressure hot water) při teplotním spádu 70/50 °C

Typ clony	Vzduchový výkon [m³/h]	Výkon ohřivače [kW]	Teplota na výfuku ze clony [°C]	Tlaková ztráta vody [kPa]	Průtok média [l/s]
VCV-B-25W	4350	32,9	40,6	34	0,4

* Při teplotě nasávaného vzduchu +18 °C

Parametry vodních výměníků LPHW (low pressure hot water) při teplotním spádu 60/40 °C

Typ clony	Vzduchový výkon [m³/h]	Výkon ohřivače [kW]	Teplota na výfuku ze clony [°C]	Tlaková ztráta vody [kPa]	Průtok média [l/s]
VCV-B-25W	4350	24,2	34,6	19	0,3

* Při teplotě nasávaného vzduchu +18 °C

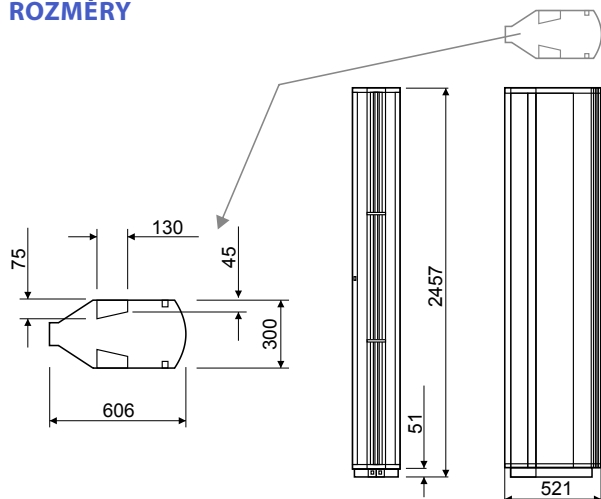
Doporučené kombinace dvoucestných zónových ventilů ZV2 pro vodní výměníky LPHW (low pressure hot water)

Typ clony	Ovládací panel regulace	Teplotní spád			
		90/70 °C	80/60 °C	70/50 °C	60/40 °C
2-cestný ventil					
VCV-B-25W	COMFORT	ZV2-230-08,0-20	ZV2-230-08,0-20	ZV2-230-08,0-20	ZV2-230-08,0-20
	SUPERIOR	ZV2-024-08,0-20	ZV2-024-08,0-20	ZV2-024-08,0-20	ZV2-024-08,0-20

Doporučené kombinace třicestných zónových ventilů ZV3 pro vodní výměníky LPHW (low pressure hot water)

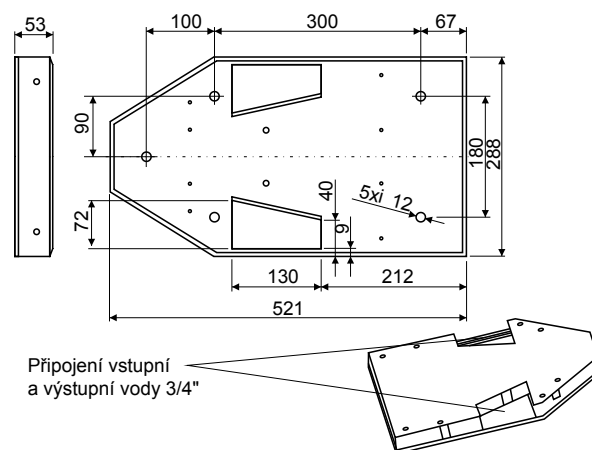
Typ clony	Ovládací panel regulace	Teplotní spád			
		90/70 °C	80/60 °C	70/50 °C	60/40 °C
3-cestný ventil					
VCV-B-25W	COMFORT	ZV3-230-21,0-20	ZV3-230-21,0-20	ZV3-230-21,0-20	ZV3-230-21,0-20
		RT-3-07	RT-3-07	RT-3-07	RT-3-07
	SUPERIOR	ZV3-024-10,0-25	ZV3-024-10,0-25	ZV3-024-10,0-25	ZV3-024-10,0-25

ROZMĚRY



Délka aktivního clonícího efektu 2355 mm

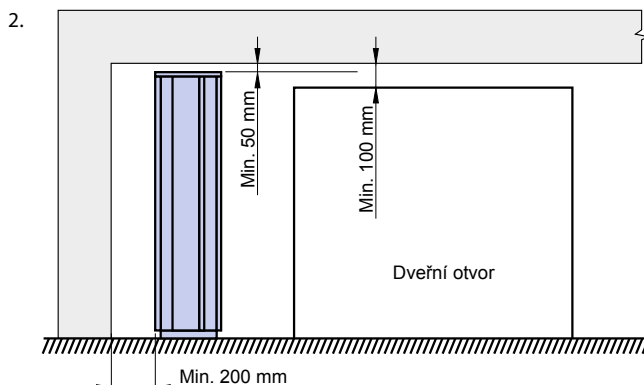
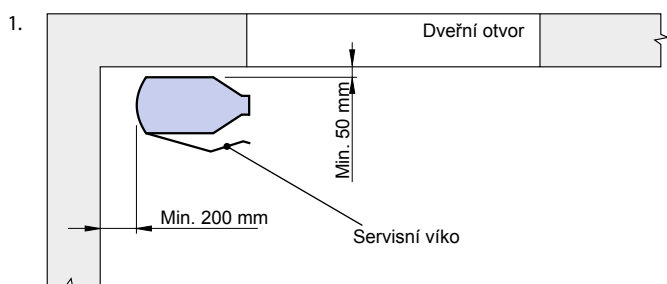
Rozměry kotevní konzole



INSTALACE A MONTÁŽ

- Clona je určena pouze pro instalaci ve vertikální poloze
- Clonu je nutno umístit co nejbliže k hraně dveřního otvoru viz obrázek
- Pro správnou funkci se doporučuje, aby clona překrývala dveřní otvor (optimálně o 100 mm viz obrázek 2)
- Pro správnou funkci clony je nutné dodržet odstupové vzdálenosti clony, viz obrázek 1 a 2
- Při instalaci je potřeba vzít v úvahu umístění přívodu elektrické energie a topné vody
- Kotevní držák a jeho kryt jsou součástí balení
- Všechny potřebné připojení mohou vést skrze stojan
- Připojení mohou být jak shora, tak zdola skrze kryt v horní části clony
- Oboustranné univerzální provedení

Minimální vzdálenosti od pevných konstrukcí



ŘÍDICÍ MODUL

Vzduchové clony VENESSE jsou dodávány s regulací COMFORT nebo SUPERIOR (CO a SU).

Přehled funkcí jednotlivých typů ovladačů



AirGENIO ovládání		COMFORT	SUPERIOR
	Ovládání	Dotykový panel	Dotykový panel
	Mód	Manuální / Automatický	Manuální / Automatický
	Regulace vzduchového výkonu	3 rychlosti	3 rychlosti (AC motory)
	Regulace výkonu elektrického ohřívače	OFF / stupeň 1 / stupeň 2	ANO (PWM)*
	Regulace výkonu vodního ohřívače	ON/OFF	0 – 10 V
	Protimrazová ochrana vodních výměníků LPHW	ANO	ANO
	Možnost připojení dveřního kontaktu	ANO (12V)	ANO (12V)
	Externí spínač	ANO	ANO
	Měření teploty	ANO (NTC)**	ANO (NTC)**
	Řetězení vzduchových clon	ANO – max 10 + 1 ks	ANO – max 10 + 1 ks
	Indikace chodu	ANO (Display)	ANO (Display)
	Připojení ovládacího panelu k regulaci	Komunikační kabel (UTP)	Komunikační kabel (UTP)
	Chod clony při zavřených dveřích	NE	ANO
	BMS připojení	Modbus RTU	Modbus RTU, Modbus TCP, BACnet
	Error kontakt	ANO	ANO
	Možnost připojení druhého ovládacího panelu	ANO	ANO

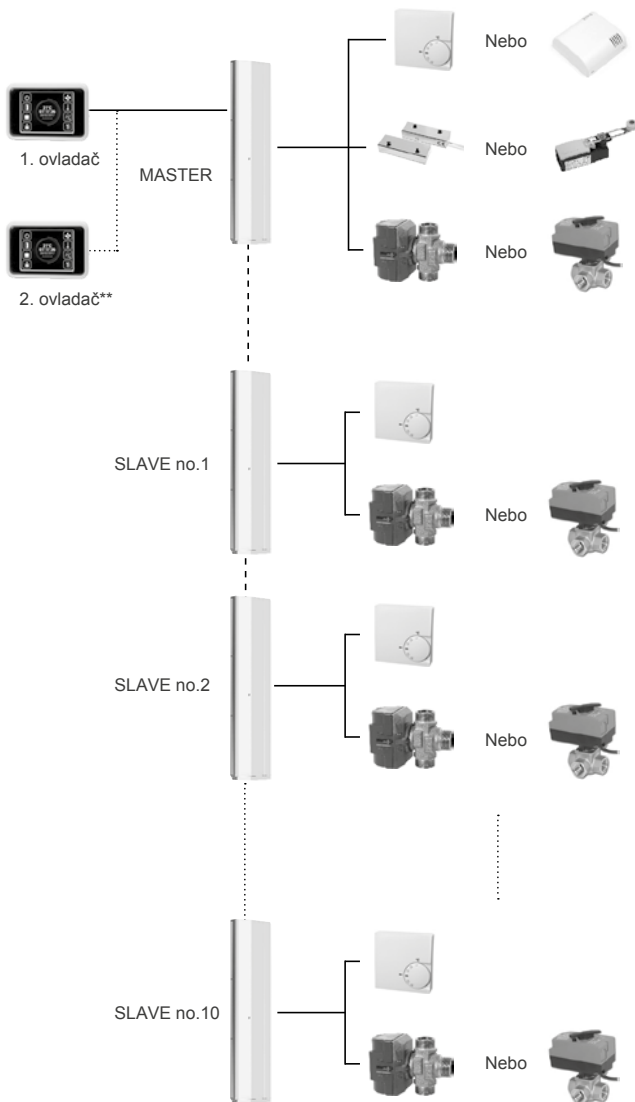
* PWM (Pulse Width Modulation), pulzní šířková modulace, plynulý náběh

** Teplotní čidlo součástí ve standardu. Teplota se zobrazuje na display

PŘÍKLAD ŘETĚZENÍ CLON

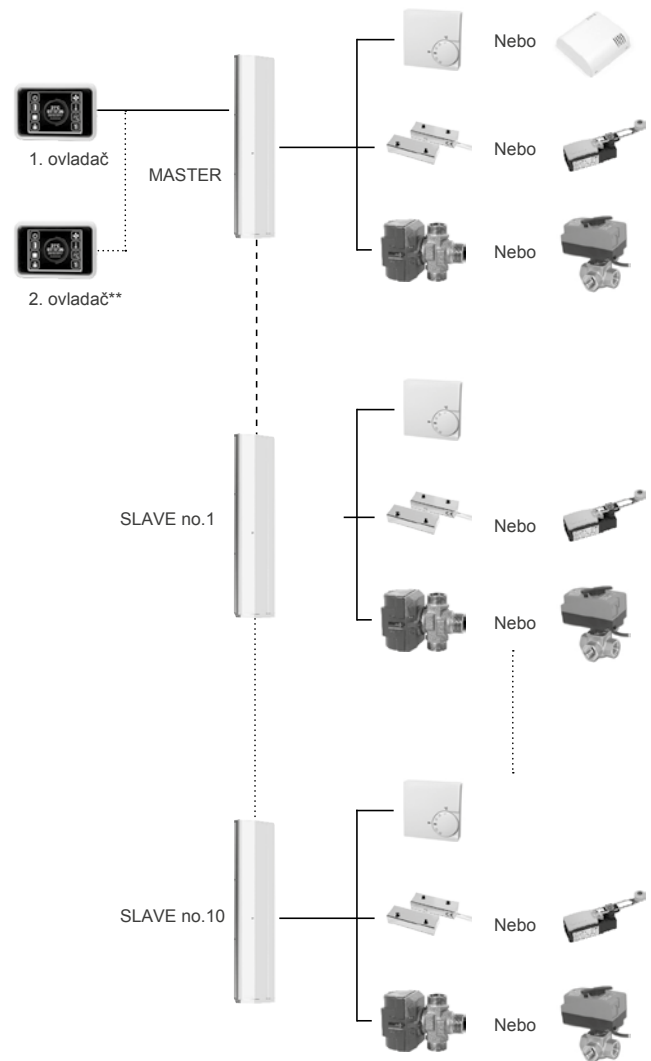
COMFORT / SUPERIOR

JEDEN DVEŘNÍ KONTAKT JAKO HLAVNÍ MASTER, PŘEPOSLÁNÍ INFORMACE DO SLAVE REGULACE



COMFORT / SUPERIOR

SAMOSTATNÉ DVEŘNÍ KONTAKTY PRO MASTER A SLAVE REGULACE



** Druhý ovladač jako volitelné příslušenství

PŘÍSLUŠENSTVÍ

Volitelné příslušenství
Dvoucestný zónový ventil se servopohonem
ZV2-230-xx,x-xx
Třícestný zónový ventil se servopohonem
ZV3-230-xx,x-xx
 Příslušenství k modulu regulace typ BASIC, COMFORT



Dvoucestný zónový ventil se servopohonem (0-10V)
ZV2-024-xx,x-xx
Třícestný zónový ventil se servopohonem (0-10V)
ZV3-024-xx,x-xx
 Příslušenství k modulu regulace typ SUPERIOR



Pokojevý termostat TER-P



Ohebná nerezová připojovací hadice OH-xxx



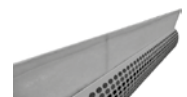
Třícestný ventil se servopohonem RT-03-07 (Kvs 07)
 Příslušenství k modulu regulace typ BASIC, COMFORT



Magnetický dveřní kontakt (12 V) DK1



Filtr pro clony VENESSE (pouze pro VCV-B-25W a VCV-B-25S) FI-VCV

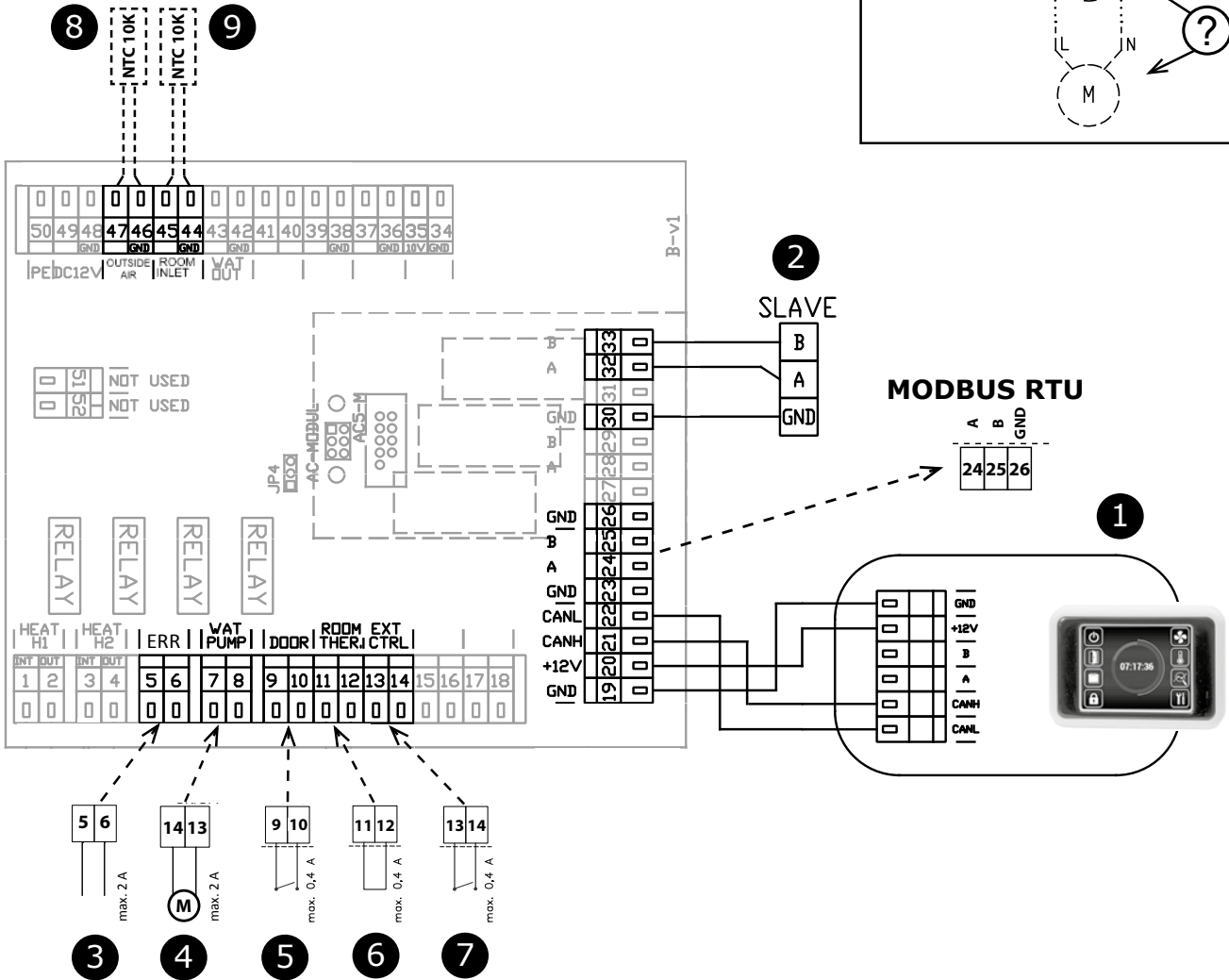
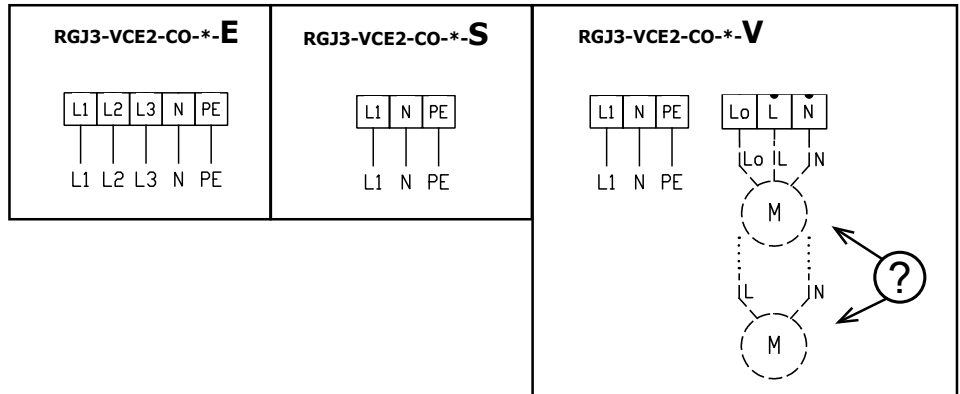


Magnetický dveřní kontakt (12 V) DK-B-3
 v kovovém pouzdře s vyšší ochranou proti mechanickému poškození





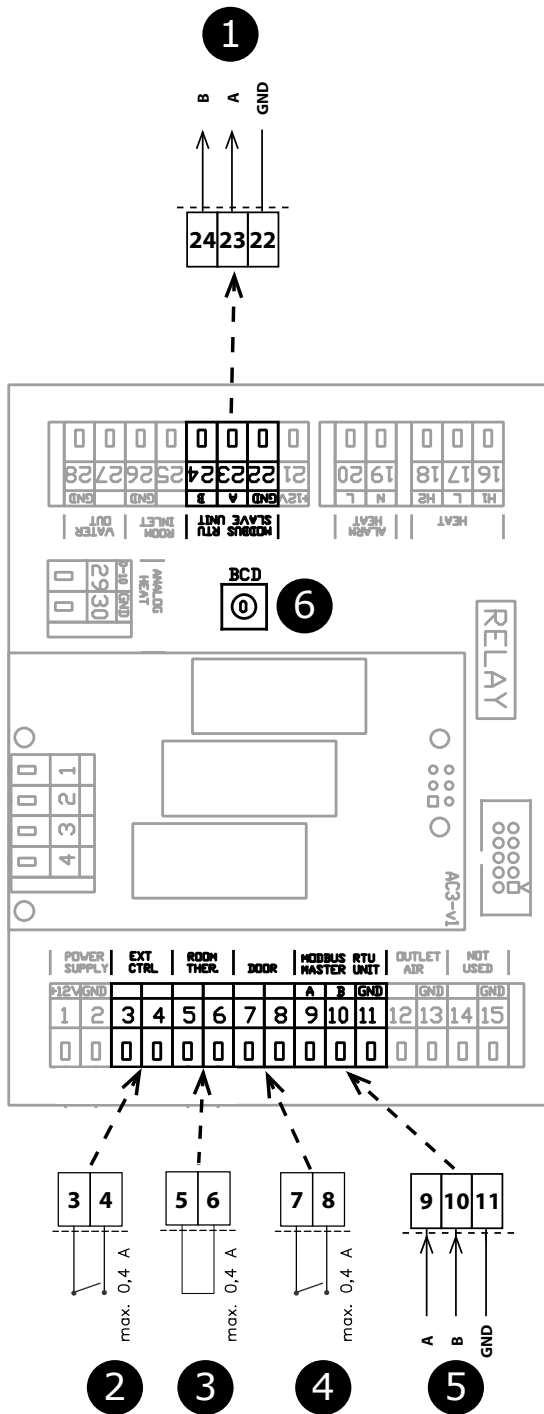
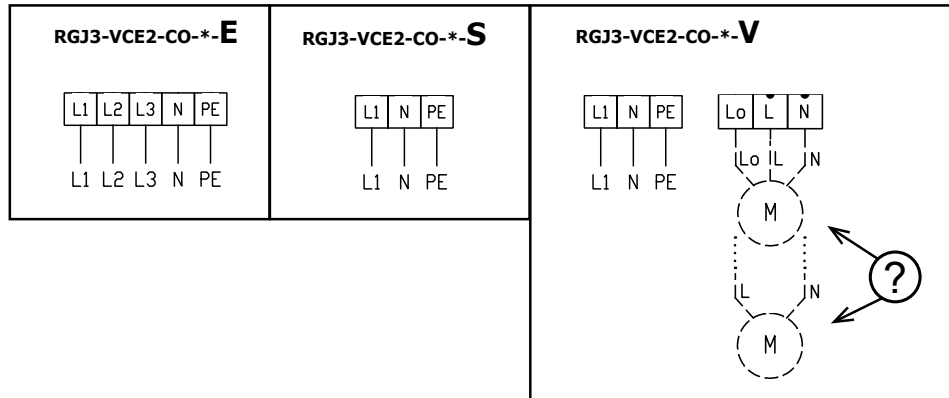
AirGenio COMFORT MASTER



1	Ovládací panel
2	Připojení pro SLAVE jednotku
3	ERROR kontakt (relé kontakt, NO/NC)
4	Vodní čerpadlo (relé kontakt)
5	DOOR dveřní kontakt (vstup, NO/NC)
6	Room termostat, pokojový termostat (vstup, NO/NC)
7	Externí ovládání (vstup, ON/OFF)
8	Čidlo venkovní teploty (součástí dodávky)
9	Prostorové teplotní čidlo (součástí dodávky)



**AirGenio COMFORT
SLAVE**



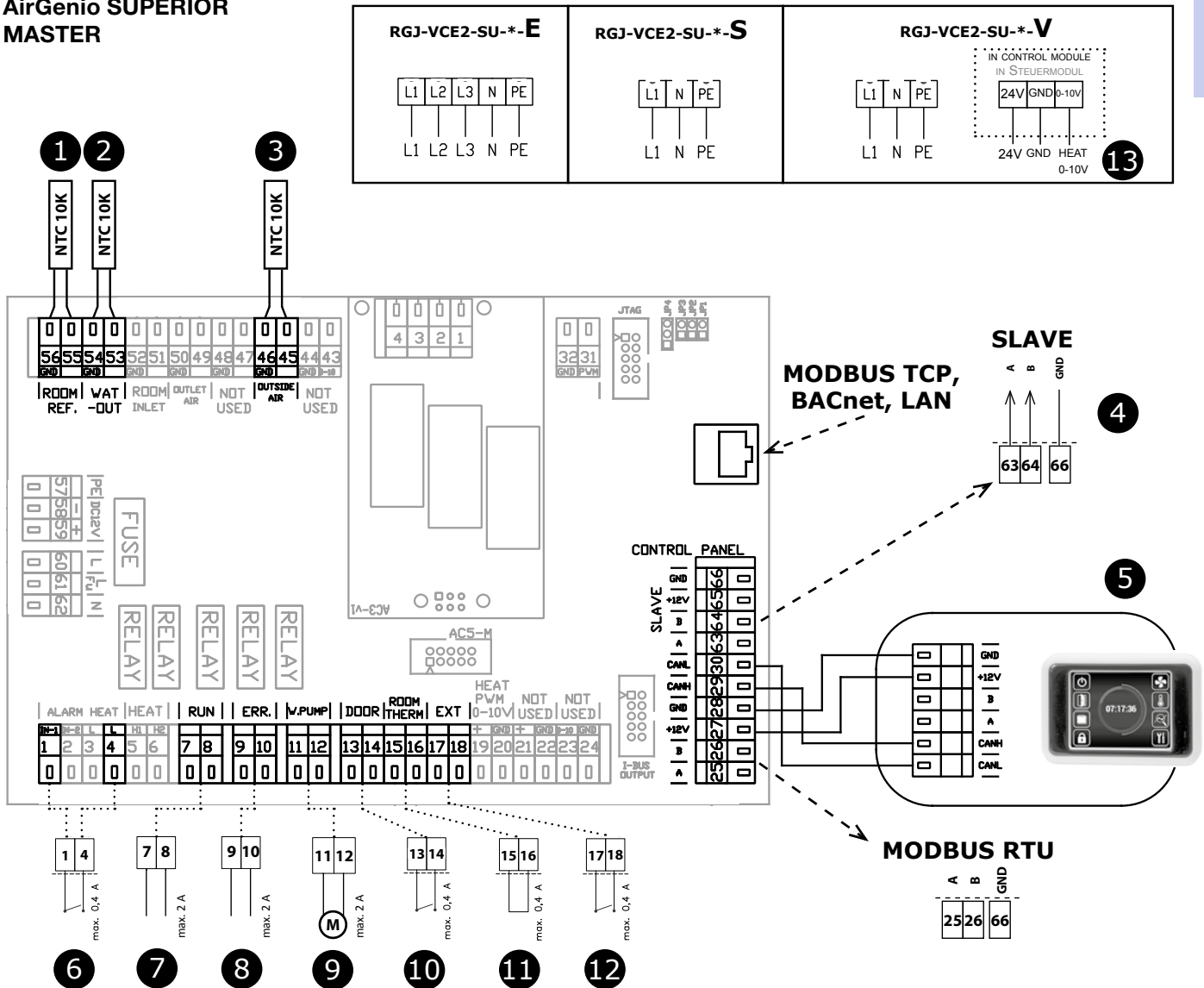
1	1 Připojení pro SLAVE jednotku
2	2 Externí ovládání (vstup, ON/OFF)
3	3 Room termostat, pokojový termostat (vstup, NO/NC)
4	4 DOOR dveřní kontakt (vstup, NO/NC)
5	5 Připojení pro MASTER jednotku

6

SLAVE	BCD
1	1
2	2
3	3
4	4
5	5
6	6
7	7
8	8
9	9
10	A



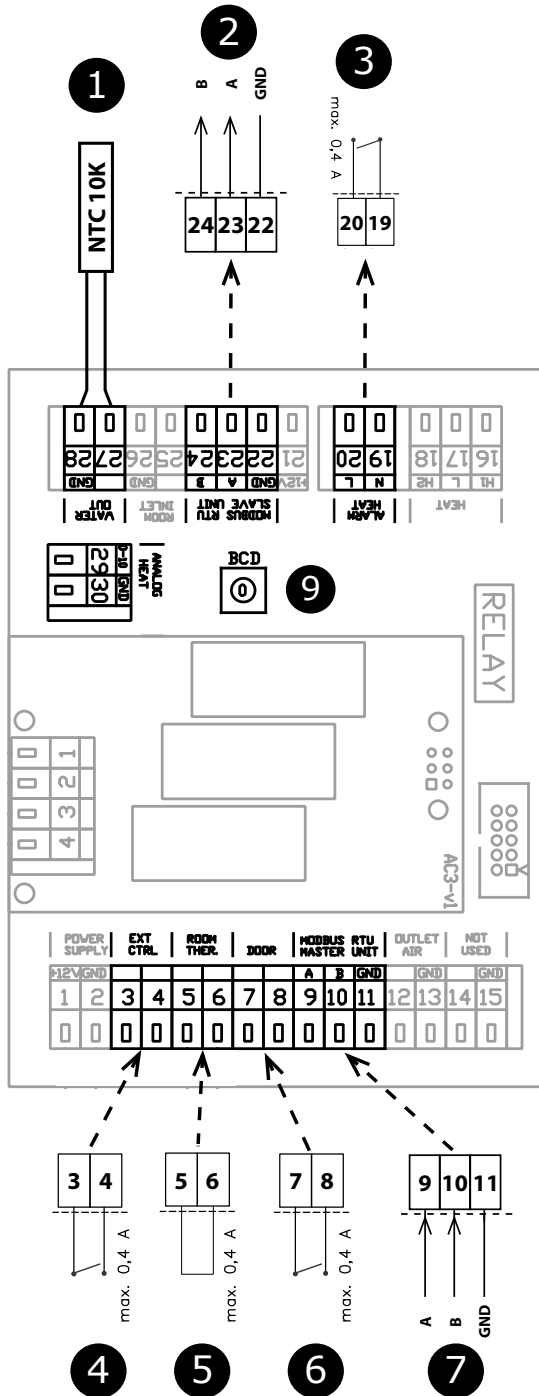
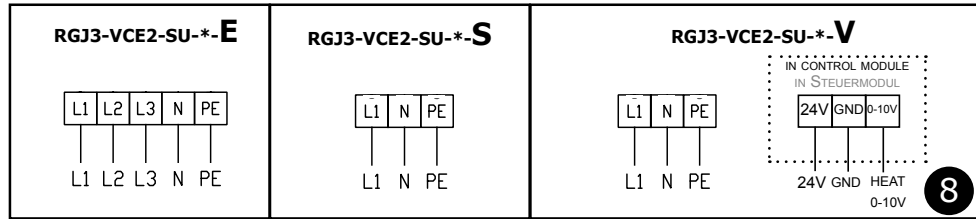
AirGenio SUPERIOR MASTER



1	Prostorové teplotní čidlo (součásti dodávky)
2	Čidlo LPHW vodního výměníku (součást balení)
3	Čidlo venkovní teploty (součást balení)
4	Připojení pro SLAVE jednotku
5	Ovládací panel
6	Protimrazová ochrana (NC)
7	RUN kontakt (relé kontakt, NO/NC)
8	ERROR kontakt (relé kontakt, NO/NC)
9	Vodní čerpadlo (relé kontakt)
10	DOOR dveřní kontakt (vstup, NO/NC)
11	Room termostat, pokojový termostat (vstup, NO/NC)
12	Externí ovládání (vstup, ON/OFF)
13	Vodní čerpadlo (relé kontakt)



**AirGenio SUPERIOR
SLAVE**



1	Čidlo LPHW vodního výměníku (součást balení)
2	Připojení pro SLAVE jednotku
3	Protimrazová ochrana (NC)
4	Externí ovládání (vstup, ON/OFF)
5	Room termostat, pokojový termostat (vstup, NO/NC)
6	DOOR dveřní kontakt (vstup, NO/NC)
7	Připojení pro MASTER jednotku
8	Vodní čerpadlo (relé kontakt)

SLAVE	BCD
1	1
2	2
3	3
4	4
5	5
6	6
7	7
8	8
9	9
10	A

PŘÍKLAD ZNAČENÍ

VCV-B-25E-CO-0

- 0 – Bílá barva RAL 9016 (standart)
- N – Nerezové provedení
- CO – COMFORT dotykový ovládací panel MASTER
- CS – COMFORT dotykový ovládací panel SLAVE
- SU – SUPERIOR dotykový ovládací panel MASTER
- SS – SUPERIOR dotykový ovládací panel SLAVE
- E – Elektrický ohřev 3 fáz. 400 V (pouze pro regulaci COMFORT)
- F – Elektrický ohřev se zvýšeným výkonem (pouze pro regulaci COMFORT)
- W – Vodní ohřívač
- S – Studená verze
- 25 – Výška clony 2500 mm
- B – Výkonová řada
- VCV – Vzduchová clona VENESSE

