

# PR-Q

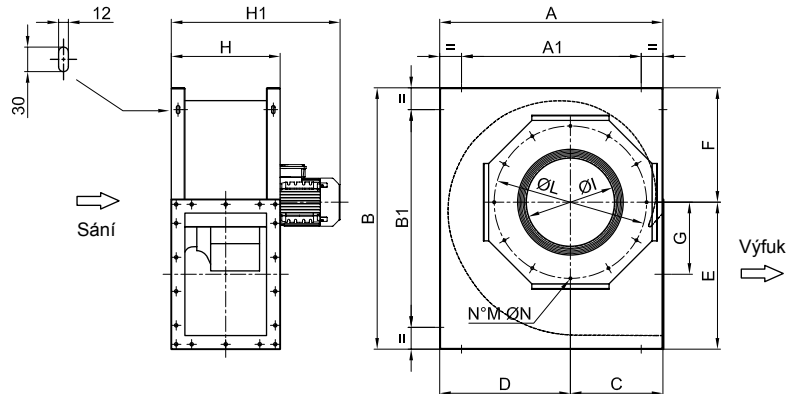
## CHARAKTERISTIKA

- Použití v průmyslových aplikacích pro dopravu čisté až mírně prašné neabrazivní vzdušiny
- Ventilátor PR-Q je určen pro odvod tepla a kouře pro teploty dopravovaného vzduchu od +100°C do +200°C v nepřetržitém provozu
- Čtyřúhelníková konstrukce, která umožňuje čtyři různé orientace pro jedno provedení ventilátoru (0° – 90° – 180° – 270°). Ventilátor je dodáván bez supportu motoru, díky tomu jsou jeho rozměry menší

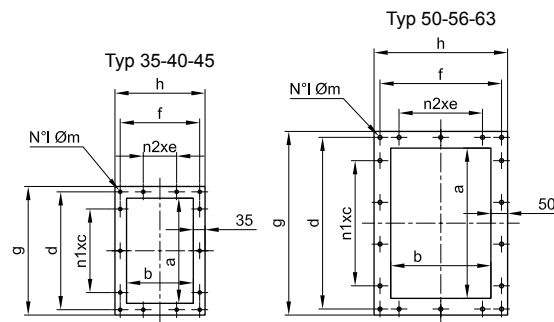
## KONSTRUKCE

- Spirální skříň s čtyřúhelníkovým rámem z pozinkovaného ocelového plechu, který je opatřen epoxidovým nátěrem
- Jednostranně sací, dozadu zahnuté lopatky, pro vysokou účinnost
- Ocelové lopatky, hliníkový náboj
- Oběžné kolo přímo spojeno s přírubovým motorem, rotace RD
- AC třífázové nebo jednofázové motory vyrobeny dle mezinárodních norem IEC 60034, IEC 60072, EMC 2004/108 / ES, LVD 2006/95 / CE, označení CE, IP 55, třída F
- Pro nepřetržitý provoz při konstantním zatížení

## ROZMĚRY



Typ	Rozměry [mm]														Hmotnost [kg]	
	A	A1	B	B1	C	D	E	F	G	H	H1	Sání				
PR-Q 35	620	520	650	55	295	325	370	280	177	270	450	270	450	8	M8	35
PR-Q 40	680	580	790	690	305	375	440	350	277	320	520	296	500	8	M8	45
PR-Q 45	740	640	880	780	305	435	490	390	255	320	520	296	500	8	M8	50
PR-Q 50	820	660	960	800	340	480	540	420	265	400	620	327	560	12	M8	75
PR-Q 56	890	730	1040	880	370	520	600	440	300	400	585	370	620	12	M8	80
PR-Q 63	910	750	1100	940	410	500	650	450	320	455	675	430	690	12	M8	100

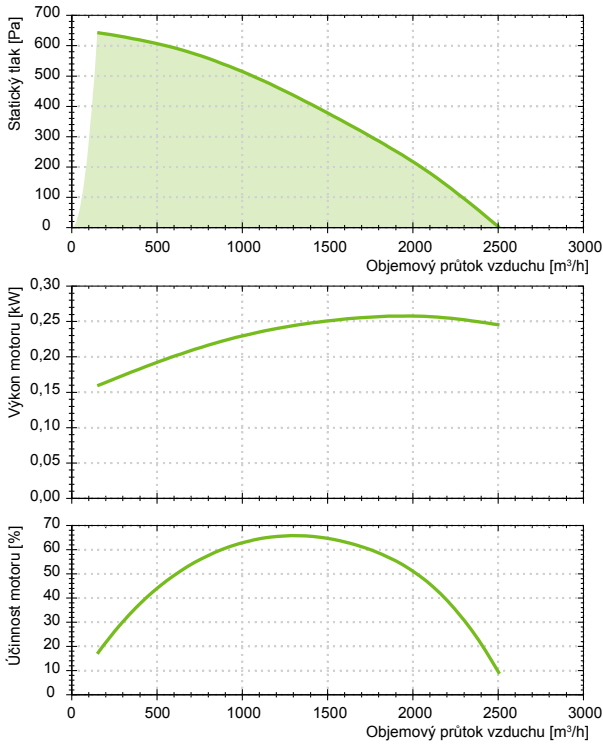


Typ	Rozměry [mm]									
	a	b	n1 x c	d	n2 x e	f	g	h	l	m
PR-Q 35	315	200	2 x 125	353	1 x 100	238	385	270	14	10
PR-Q 40	355	250	2 x 125	393	1 x 125	288	425	320	14	10
PR-Q 45	400	250	2 x 125	438	1 x 125	288	470	320	14	10
PR-Q 50	450	300	3 x 125	514	2 x 125	364	550	400	18	12
PR-Q 56	500	300	3 x 125	564	2 x 125	364	600	400	18	12
PR-Q 63	560	355	4 x 125	624	2 x 125	419	660	455	20	12

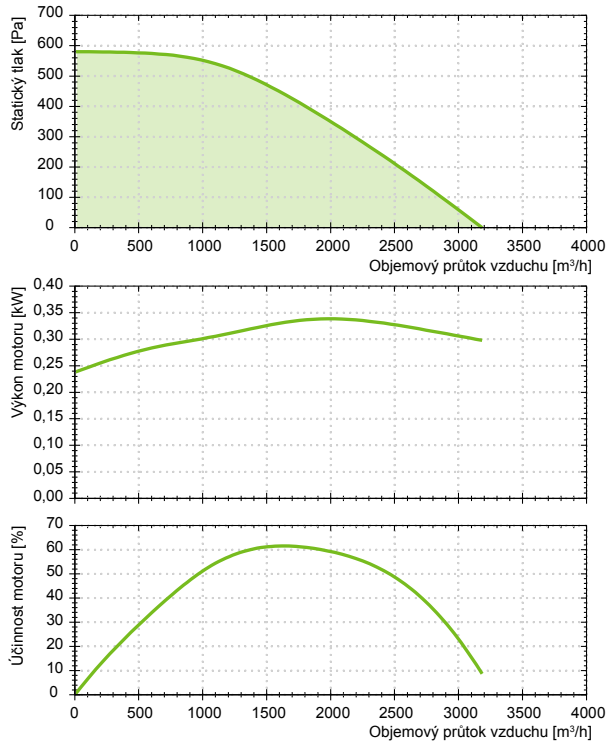
Rotace RD				
Forma	0°	90°	180°	270°

CHARAKTERISTIKA VENTILÁTORU

PR-Q 354-T



PR-Q 404-T



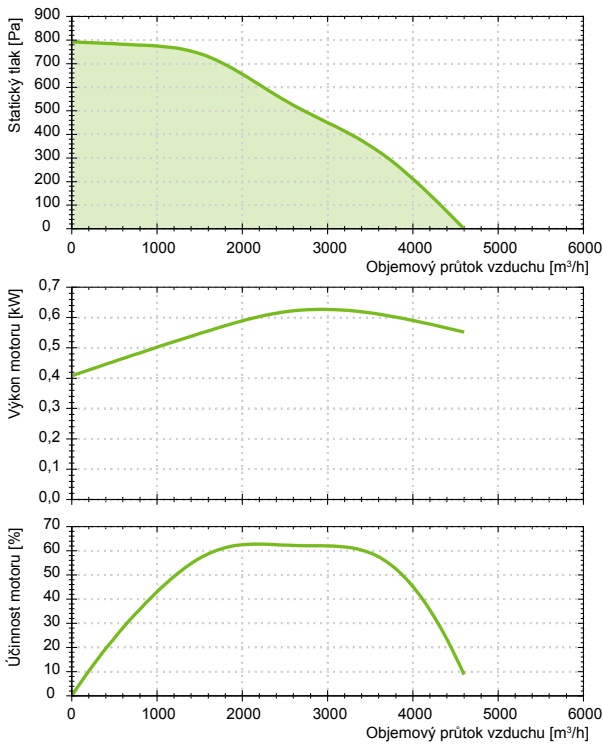
Typ	Provedení	Napájení [V/Hz]	Počet pólů	Příkon [kW]	Proud [A]	IP/CL	Lp* [dB(A)]	Otáčky [ot./min]
PR-Q	354-T	400/50	4	0,25	0,86	55/F	69	1440

\* Hladina akustického tlaku ve vzdálenosti 1,5 m od výfuku ventilátoru

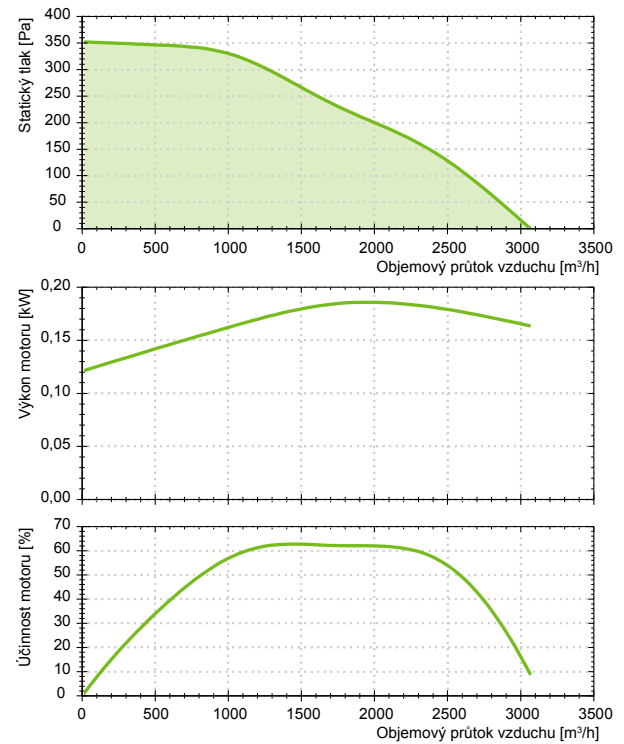
Typ	Provedení	Napájení [V/Hz]	Počet pólů	Příkon [kW]	Proud [A]	IP/CL	Lp* [dB(A)]	Otáčky [ot./min]
PR-Q	404-T	400/50	4	0,55	1,6	55/F	70	1440

\* Hladina akustického tlaku ve vzdálenosti 1,5 m od výfuku ventilátoru

PR-Q 454-T



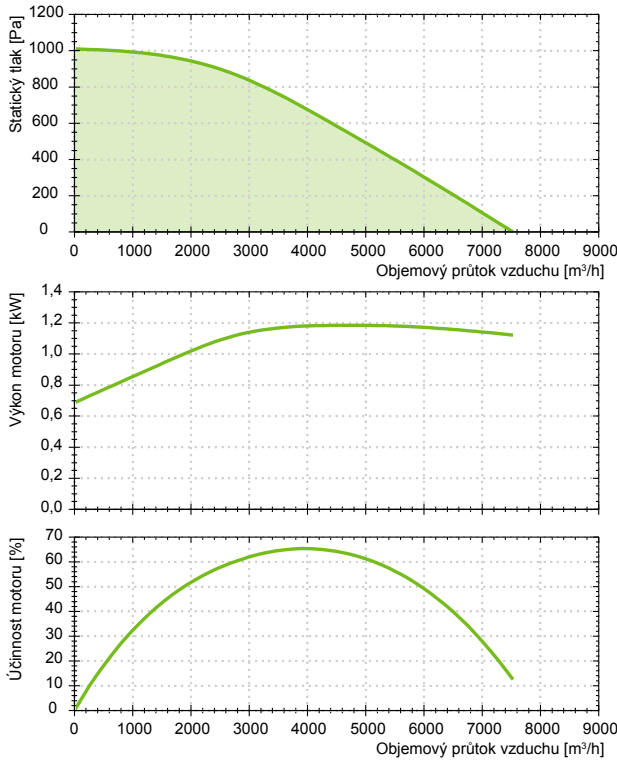
PR-Q 456-T



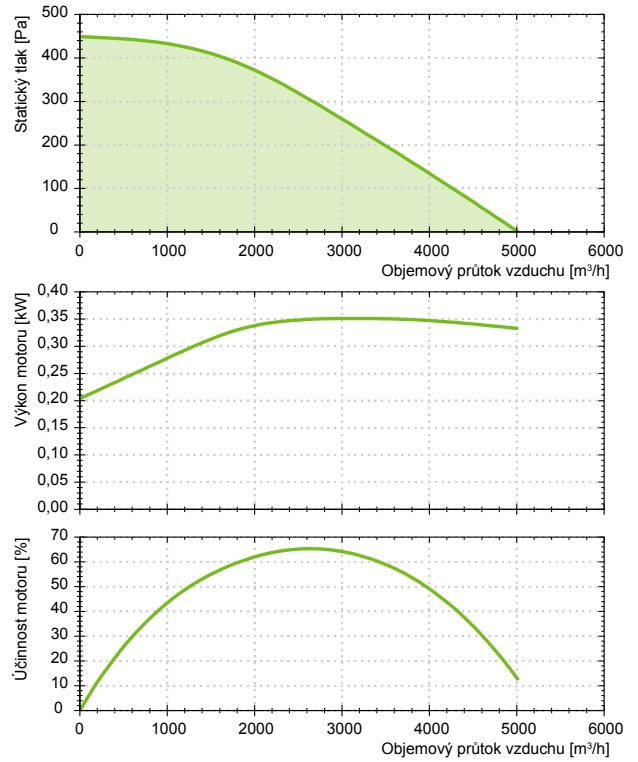
Typ	Provedení	Napájení [V/Hz]	Počet pólů	Příkon [kW]	Proud [A]	IP/CL	Lp* [dB(A)]	Otáčky [ot./min]
PR-Q	454-T	400/50	4	0,75	2,2	55/F	72	1440
PR-Q	456-T	400/50	6	0,37	1,2	55/F	61	960

\* Hladina akustického tlaku ve vzdálenosti 1,5 m od výfuku ventilátoru

**PR-Q 504-T**



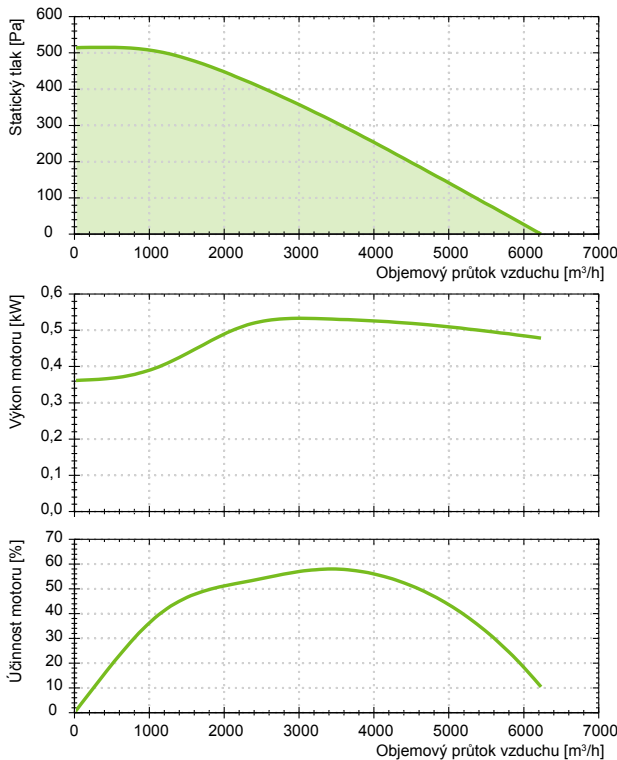
**PR-Q 506-T**



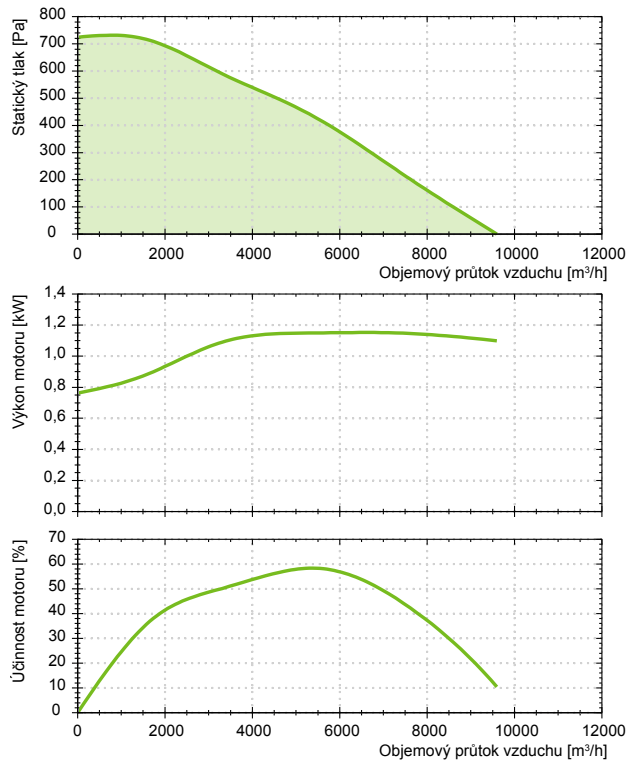
Typ	Provedení	Napájení [V/Hz]	Počet pólů	Příkon [kW]	Proud [A]	IP/CL	Lp* [dB(A)]	Otáčky [ot./min]
PR-Q	504-T	400/50	4	1,1	2,8	55/F	73	1440
PR-Q	506-T	400/50	6	0,37	1,2	55/F	63	960

\* Hladina akustického tlaku ve vzdálenosti 1,5 m od výfuku ventilátoru

**PR-Q 566-T**



**PR-Q 636-T**



Typ	Provedení	Napájení [V/Hz]	Počet pólů	Příkon [kW]	Proud [A]	IP/CL	Lp* [dB(A)]	Otáčky [ot./min]
PR-Q	566-T	400/50	6	0,55	1,8	55/F	70	960

\* Hladina akustického tlaku ve vzdálenosti 1,5 m od výfuku ventilátoru

Typ	Provedení	Napájení [V/Hz]	Počet pólů	Příkon [kW]	Proud [A]	IP/CL	Lp* [dB(A)]	Otáčky [ot./min]
PR-Q	636-T	400/50	6	1,1	3,4	55/F	73	960

\* Hladina akustického tlaku ve vzdálenosti 1,5 m od výfuku ventilátoru

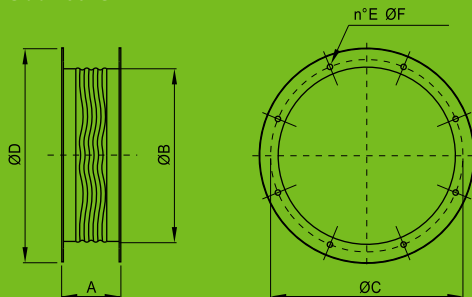
## PŘÍSLUŠENSTVÍ

### CCga

Pružné spojení zabrání přenosu vibrací na potrubní systém s upevňovacími přírubami dle UNI ISO6580 – EUROVENT

#### Materiál:

Dvě příruby z ocelového plechu vyplněné pružnou tkaninou, natřeno epoxidovou práškovou barvou. Pro pracovní teploty od -30 °C do +80 °C



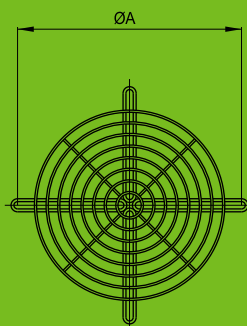
Typ	Pro velikost	Rozměry [mm]						Hmotnost [kg]
		A	ØB	ØC	ØD	E	ØF	
CCga 40	PR-Q 35	200	400	450	496	8	12	7
CCga 45	PR-Q 40-45	200	450	500	546	8	12	8
CCga 50	PR-Q 50	200	500	560	598	12	12	9
CCga 56	PR-Q 56	200	560	620	658	12	12	10
CCga 63	PR-Q 63	200	630	690	730	12	12	11

### CCr

Ochranná mřížka zabrání vniknutí nežádoucích předmětů do oběžného kola ventilátoru dle UNI 12499

#### Materiál:

Ocel drát



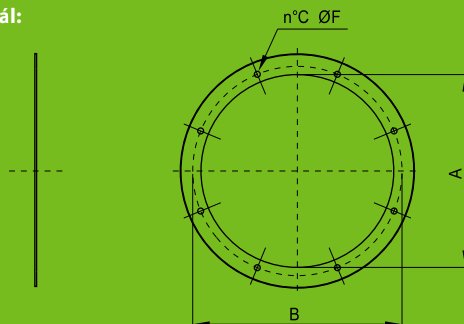
Typ	Pro velikost	Rozměry [mm]	Hmotnost [kg]
		ØA	
CCr 40	PR-Q 35	450	0,8
CCr 45	PR-Q 40-45	500	1,0
CCr 50	PR-Q 50	560	1,3
CCr 56	PR-Q 56	620	1,6
CCr 63	PR-Q 63	690	1,9

### CCf

Příruba bez nástavce, pro snadnější napojení na kruhové potrubí

#### Materiál:

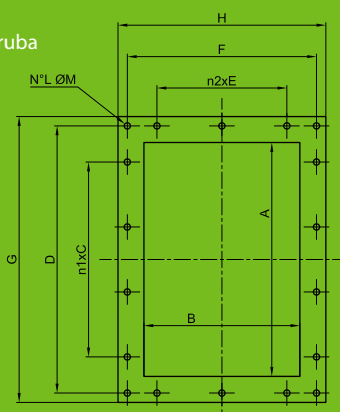
Ocel



Typ	Pro velikost	Rozměry [mm]				Hmotnost [kg]
		ØA	ØB	C	ØD	
CCf 40	PR-Q 35	400	450	8	12	1,7
CCf 45	PR-Q 40-45	450	500	8	12	1,9
CCf 50	PR-Q 50	500	560	12	12	2,1
CCf 56	PR-Q 56	560	620	12	12	2,4
CCf 63	PR-Q 63	630	690	12	12	2,7

### BO/PR-Q

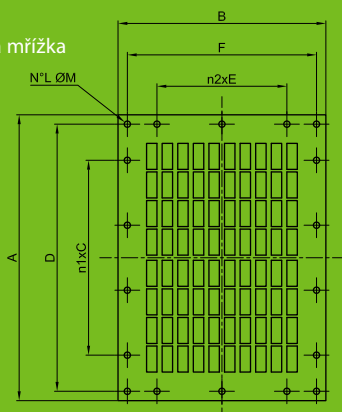
Výfuk protipříruba



Typ	Rozměry [mm]										Hmotnost [kg]
	A	B	n1xC	D	n2xE	F	G	H	L	M	
BO/PR-Q 35	315	200	2x125	353	1x100	238	385	270	14	10	0,47
BO/PR-Q 40	355	250	2x125	393	1x125	288	425	320	14	10	0,55
BO/PR-Q 45	400	250	2x125	438	1x125	288	470	320	14	10	0,58
BO/PR-Q 50	450	300	3x125	514	2x125	364	550	400	18	12	1,30
BO/PR-Q 56	500	300	3x125	564	2x125	364	600	400	18	12	1,38
BO/PR-Q 63	560	355	4x125	624	2x125	419	660	455	20	12	1,56

**RE/PR-Q**

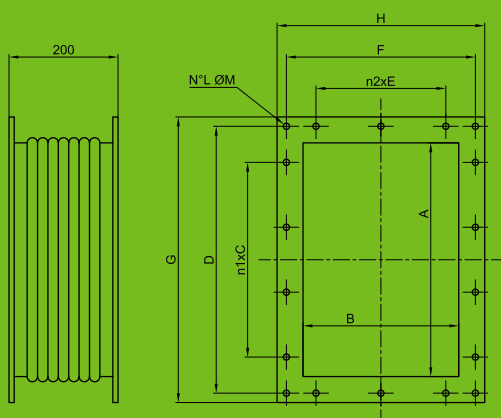
Výfuk ochranná mřížka



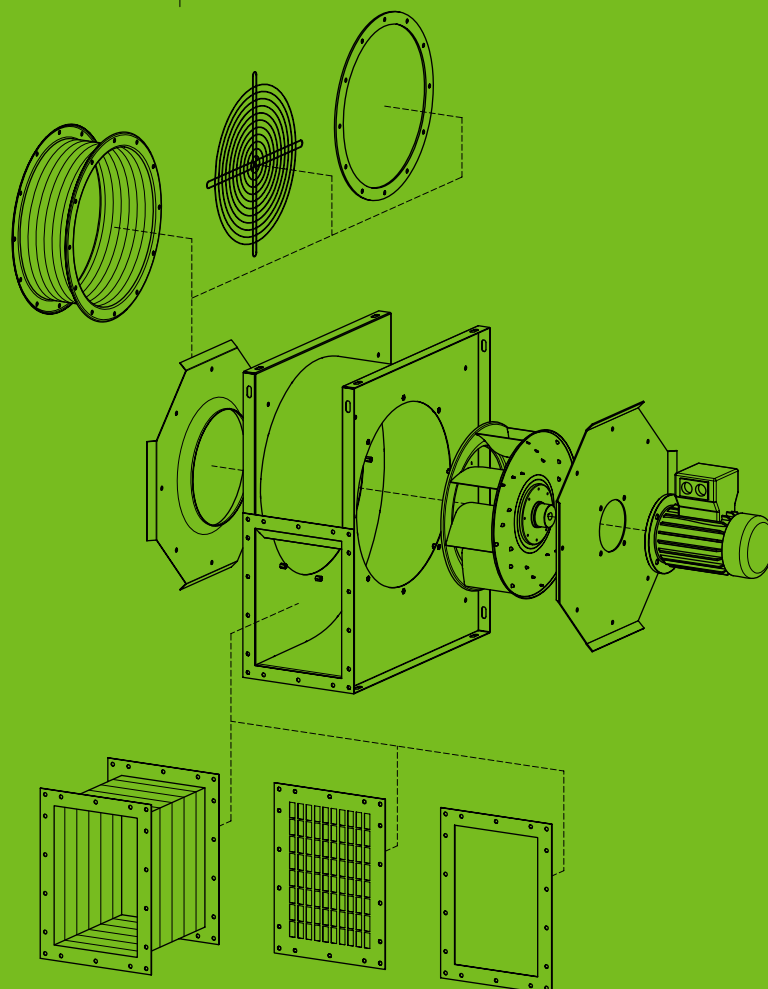
Typ	Rozměry [mm]								Hmotnost [kg]
	A	B	n1xC	D	n2xE	F	L	M	
RE/PR-Q 35	385	270	2x125	353	1x100	238	14	10	0,49
RE/PR-Q 40	425	320	2x125	393	1x125	288	14	10	0,58
RE/PR-Q 45	470	320	2x125	438	1x125	288	14	10	0,61
RE/PR-Q 50	550	400	3x125	514	2x125	364	18	12	1,33
RE/PR-Q 56	600	400	3x125	564	2x125	364	18	12	1,41
RE/PR-Q 63	660	455	4x125	624	2x125	419	20	12	1,59

**SU/PR-Q**

Výfuk pružné spojení



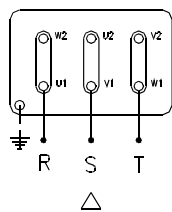
Typ	Rozměry [mm]										Hmotnost [kg]
	A	B	n1xC	D	n2xE	F	G	H	L	M	
SU/PR-Q 35	315	200	2x125	353	1x100	238	385	270	14	10	3,5
SU/PR-Q 40	355	250	2x125	393	1x125	288	425	320	14	10	4
SU/PR-Q 45	400	250	2x125	438	1x125	288	470	320	14	10	4,5
SU/PR-Q 50	450	300	3x125	514	2x125	364	550	400	18	12	5
SU/PR-Q 56	500	300	3x125	564	2x125	364	600	400	18	12	5,5
SU/PR-Q 63	560	355	4x125	624	2x125	419	660	455	20	12	6



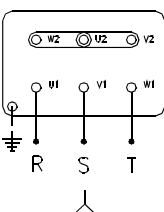
### SCHÉMA ZAPOJENÍ\*

#### Motor 3 fáze

230 V/3 Ph/50 Hz

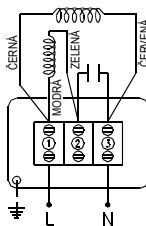
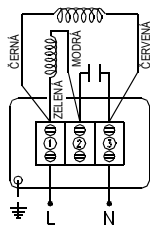


400 V/3 Ph/50 Hz



#### Motor 1 fáze

230 V/1 Ph/50 Hz



\* Uvedená schémata zapojení jsou pouze orientační, vždy má vyšší prioritu schéma zapojení uvedené na výrobku

### PŘÍKLAD ZNAČENÍ

#### PR-Q354-M

**M** – Jednofázový

**T** – Třífázový

**2** – Dvoupólový

**4** – Čtyřpólový

**6** – Šestipólový

Typové označení velikosti

**PR-Q** – Vysokotlaký radiální potrubní ventilátor