



DVSQ

CHARAKTERISTIKA

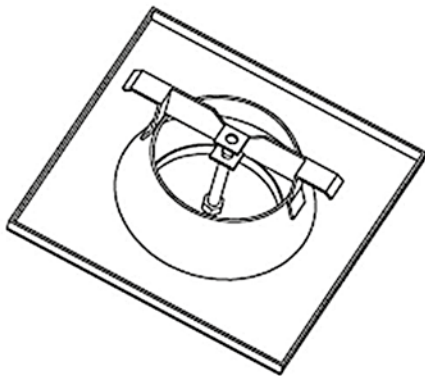
- **Rozměrová řada 100, 125 mm**
- Kovový talířový ventil pro odvod vzduchu
- Nastavitelný středový disk pro regulaci množství vzduchu
- Vhodné do kanceláří, rodinných domů, hotelů
- Nízká úroveň hluku
- Snadná instalace

KONSTRUKCE

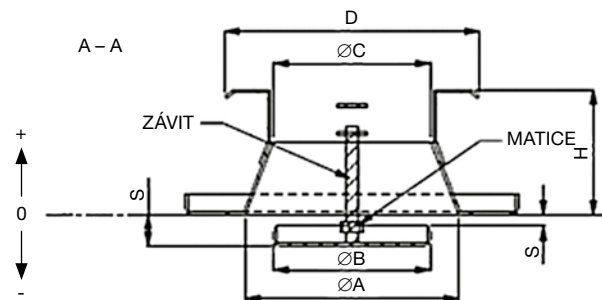
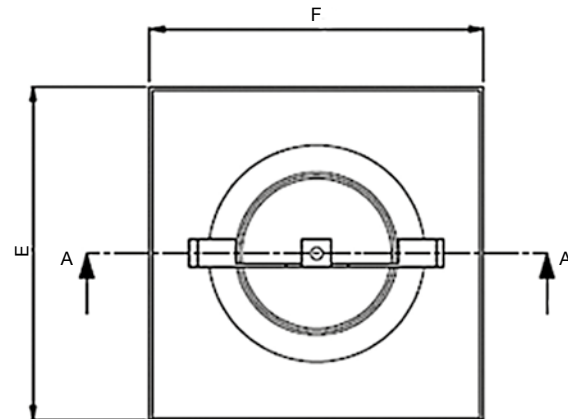
- Vyroben z pozinkovaného plechu
- Povrchová úprava – bílá prášková barva RAL 9010
- Ventil je vybaven pěnovým těsněním

REGULACE

- Otočením střední části ventilu lze nastavit průtok
- Nastavená pozice ventilu se zajistí maticí na nosném šroubu
- Jedním otočením středové části o 360° se změní otevření ventilu o 1 mm



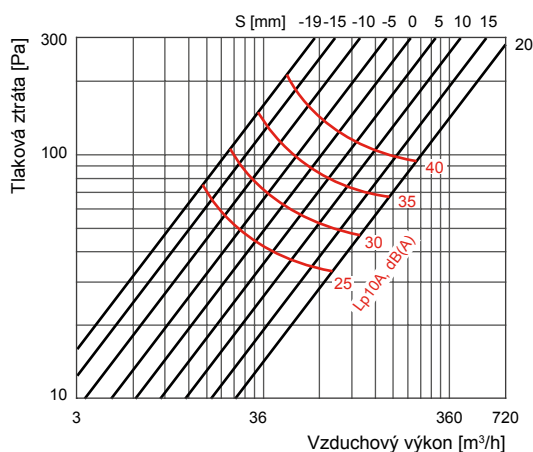
ROZMĚRY



Typ	Rozměry [mm]							
	ØA	ØB	ØC	D	E	F	H	S
DVSQ 100	100	77	72	120	160	160	60	+/-
DVSQ 125	125	103	99	154	190	190	65	+/-

CHARAKTERISTIKA VENTILU

DVSQ 125



PŘÍKLAD ZNAČENÍ

DVSQ100

100, 125 – Velikost
DVSQ – Talířový ventil pro odvod vzduchu

