



QR590E

Rekuperační jednotka s entalpickým výměníkem

Všechny informace v NÁVODU K OBSLUZE musí být pečlivě přečteny a prostudovány. Věnujte pozornost provozním normám a VAROVNÝM hlášením. Jejich nerespektování může vést k poškození zařízení nebo zdraví osob.

UPOZORNĚNÍ

Před použitím zařízení si manuál pečlivě přečtěte a uschovejte pro případ potřeby.

Toto zařízení je konstruováno dle standardů a v souladu s předpisy týkajícími se elektrických zařízení a musí být instalováno kvalifikovaným personálem.

Výrobce nenesе žádnou zodpovědnost za škody na zdraví nebo na majetku vyplývající z nedodržení pokynů obsažených v tomto manuálu.

1 OBSAH

- 1 Obsah
- 2 Pokyny
- 3 Informace o zařízení
 - 3.1 Obecné
 - 3.2 Rozměry a hmotnost
 - 3.3 Připojení
 - 3.4 Instalace a montáž
 - 3.5 Typové označení jednotky
- 4 Přeprava a skladování
- 5 Instalace
 - 5.1 Rozbalení
 - 5.2 Kam a jak instalovat
 - 5.3 Nástěnná instalace
 - 5.4 Elektrické zapojení
- 6 Uvedení do provozu
 - 6.1 Nastavení rychlosti ventilátoru
 - 6.2 Před spuštěním zařízení
- 7 Provoz
 - 7.1 Uživatelské menu pro CTRL-DSP
 - 7.2 Instalační menu pro CTRL-DSP
 - 7.3 Další funkce
- 8 Údržba a servis
 - 8.1 Funkční schéma
 - 8.2 Popis komponent
 - 8.3 Údržba
 - 8.4 Servis
 - 8.5 Odstraňování potíží

2 BEZPEČNOSTNÍ POKYNY

UPOZORNĚNÍ

Před započítím instalace, elektromontážní práce, servisu nebo údržby se ujistěte, že je napájecí napětí odpojeno!

UPOZORNĚNÍ

Instalace a servis jednotky včetně kompletního systému větrání musí být provedeny autorizovaně a v souladu s místními předpisy a regulacemi.

UPOZORNĚNÍ

Pokud se zařízení během provozu chová nestandardně, odpojte jej a kontaktujte kvalifikovaného technika.

DOPRAVA A SKLADOVÁNÍ

- Nenechávejte zařízení vystaven atmosférickým vlivům (déšť, slunce, sníh, atd.).
- Připojovací hrdla vzduchotechnických rozvodů musí být během skladování a montáže zakryty.

INSTALACE

- Ověřte stav zařízení, po jeho vybalení. Nenechávejte obal v dosahu dětí nebo osob se zdravotním postižením.
- Dejte si pozor na ostré hrany. Používejte ochranné rukavice.
- Zařízení by nemělo být používáno pro spuštění bojlerů, sporáků, atd., nebo by nemělo ústit do horkovzdušného potrubí jakéhokoli typu nebo sušičky. Musí odvádět vzduch prostřednictvím vlastního vzduchotechnického potrubí.
- V případě, že je v prostředí, ve kterém je zařízení nainstalováno, také umístěno spalovací zařízení (ohřívač vody atd. bez „uzavřené komory“, je nezbytné zajistit dostatečný přísun čerstvého vzduchu pro dobré spalování a správný provoz zařízení.
- Elektrický rozvod, ke kterému je zařízení připojeno, musí být v souladu s místními předpisy.
- Před připojením zařízení k elektrické síti nebo do elektrické zásuvky se ujistěte, že:
 - Síť (napětí a frekvence) odpovídají údajům z elektrické sítě
 - Elektrické napájení / zásuvka jsou vhodné pro maximální výkon zařízení.

NÁVOD NA MONTÁŽ, OBSLUHU A ÚDRŽBU

POUŽÍVÁNÍ

- Zařízení by nemělo být používáno pro jiné účely než je uvedené v tomto návodu.
- Zařízení není určeno k použití osobami (včetně dětí) se sníženými fyzickými, smyslovými nebo duševními schopnostmi nebo osobami s nedostatkem zkušeností a znalostí, pokud nejsou pod dohledem nebo instruovány na použití zařízení od osoby zodpovědné za jejich bezpečnost. Děti by měly být pod dozorem, aby si nehrály se zařízením.
- Nedotýkejte se zařízení mokřýma nebo vlhkýma rukama/nohama.
- Zařízení je určeno pouze pro čistý vzduch bez mastnot, sazí, chemických nebo agresivních látek nebo hořlavých a výbušných směsí.
- Nepoužívejte zařízení v přítomnosti hořlavých par jako například alkohol, insekticidy, benzín atd.
- **Zařízení by mělo pracovat nepřetržitě a být zastaveno pouze pro údržbu/servis.**
- Neblokujte připojovací hrdla a vzduchotechnické rozvody, aby bylo zajištěno optimální proudění vzduchu.
- Neponořujte zařízení nebo jeho části do vody či jiných kapalin.
- Provozní teplota: 0 °C až +40 °C.

SERVIS

- I když je napájecí napětí do jednotky odpojeno, stále existuje riziko poranění v důsledku rotujících dílů, které nejsou úplně zastaveny.
- Dejte si pozor na ostré hrany. Používejte ochranné rukavice.
- Používejte pouze originální náhradní díly.

3 INFORMACE O VÝROBKU

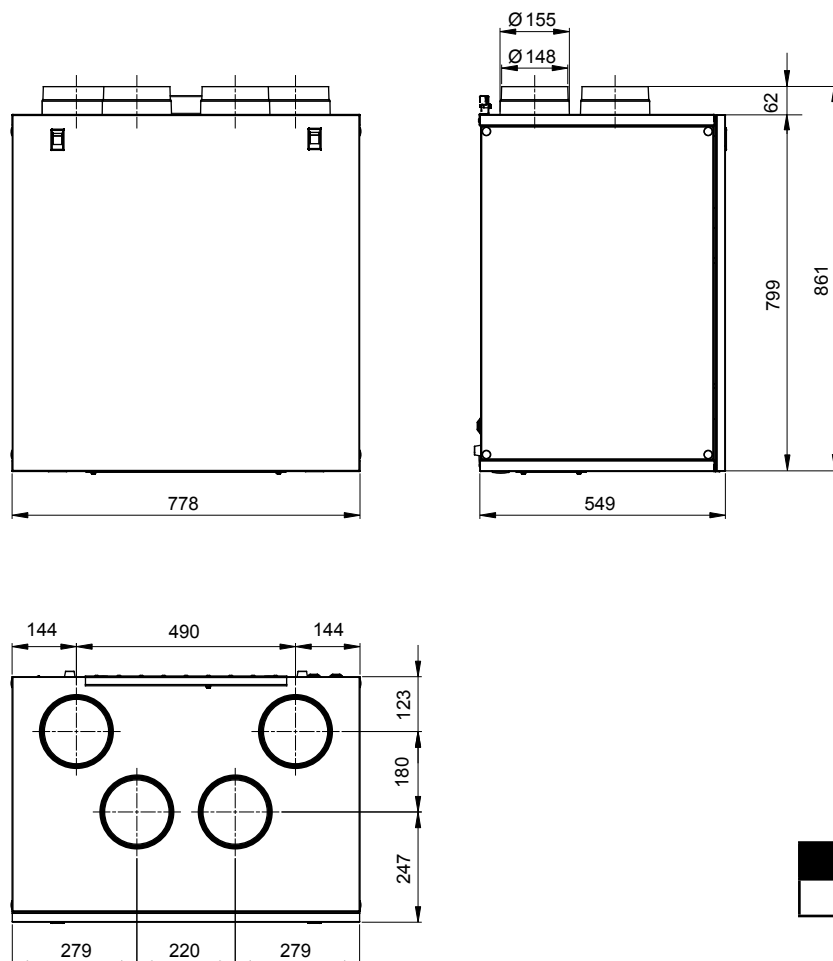
3.1 Obecné

Instalační návod pro rekuperační jednotku QR350E.

Tento návod obsahuje základní informace a doporučení týkající se instalace, uvedení do provozu, používání a servisních zásahů s cílem zajistit řádný chod zařízení. Klíčem k řádnému, bezpečnému a plynulému provozu zařízení je přečíst si tento návod na montáž, obsluhu a údržbu a zařízení používat v souladu s uvedenými směrnicemi a dodržovat všechny bezpečnostní požadavky.

QR350E je dodáváno s multifunkčním dálkovým ovládáním CTRL-DSP.

3.2 Rozměry [mm] a hmotnost [kg]



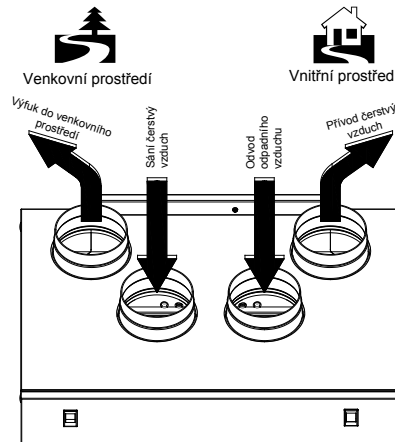
Hmotnost [kg]

42,5

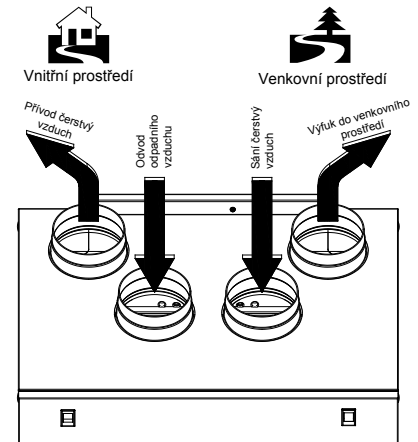
3.3 Připojení

LEVÉ	Přívod čerstvého vzduchu a výfuk do venkovního prostředí na levé straně při čelním pohledu na jednotku	Standard
PRAVÉ	Přívod čerstvého vzduchu a výfuk do venkovního prostředí na pravé straně při čelním pohledu na jednotku	

Standardní provedení je LEVÉ.



Obr. 3.a Připojení vzduchovodů při LEVÉM provedení



Obr. 3.b Připojení vzduchovodů při PRAVÉM provedení




Pro nastavení jednotky do **PRAVÉHO** provedení:

- Upravte orientaci na CTRL-DSP (bod 7.2 – Instalační menu: 3 Orientace zařízení).
- **Přesuňte filtr F7 zleva na pravou stranu.**
- Štítkem dodávaným s tímto návodem přelepte stávající označení připojení vzduchovodů novým typem připojení.

3.4 Instalace a montáž

Ujistěte se, že kolem jednotky zůstává dostatek místa, aby byla zajištěna snadná údržba (přístup k filtrům, svorkovnici a demontáž bočních a předních kontrolních panelů).

3.5 Typové označení jednotky

 AERAULIQA SRL Via M. Calderara 3941, 25018 Montichiari (Bs) - www.aerauliqua.it		
Type: QR590E	Date: 29/04/16	
Code: 001413		
Volt: 220-240~	Hz: 50/60	W: 343
T 40	IPX4	
001413		

4 PŘEPRAVA A SKLADOVÁNÍ

UPOZORNĚNÍ

Ujistěte se, že jsou upozornění z kapitoly 2 "Bezpečnostní opatření" pečlivě přečteny, pochopeny a budou použity.

Zařízení je dodáváno v jedné kartonové krabici.

Zařízení by mělo být skladováno a přepravováno takovým způsobem, aby bylo chráněno před fyzickým poškozením. Mělo by být zakryto tak, aby prach, déšť a sníh nemohly proniknout a poškodit jednotku a její součásti.

5 INSTALACE

Je nutné instalovat zařízení dle následujících instrukcí

5.1 Rozbalení

Před zahájením instalace ověřte zda je jednotka (a případné příslušenství) dodána dle požadavku zákazníka. Jakékoli nesrovnalosti s objednaným zařízením musí být oznámeny dodavateli.

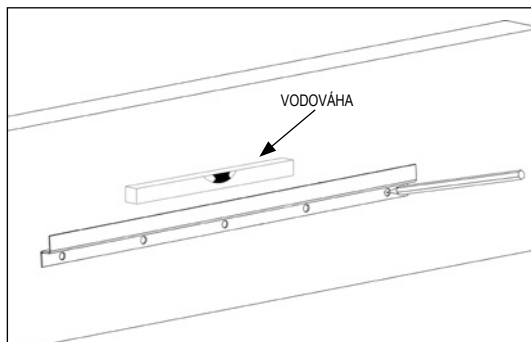
NÁVOD NA MONTÁŽ, OBSLUHU A ÚDRŽBU

5.2 Kam a jak nainstalovat

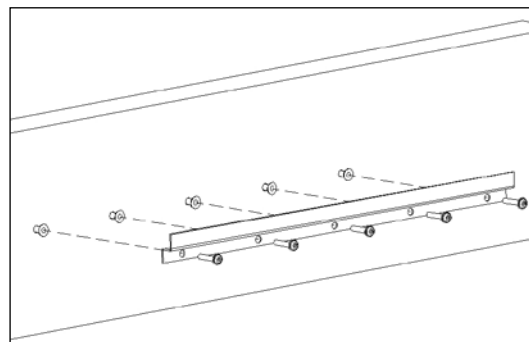
- Všechny jednotky QR jsou určeny pro vnitřní instalaci ve vyhříváném prostoru.
- Namontujte jednotku na rovný povrch (stěna).
- Jednotka musí být vždy instalována svisle.
- Je důležité, aby jednotka byla instalována ve vodorovné poloze, pod sklonem 0°.
- Jednotku umístěte ideálně do technické místnosti.
- Při výběru místa je třeba mít na paměti, že jednotka vyžaduje pravidelnou údržbu měl by být zajištěn volný přístup do jednotky v případě potřeby nebo servisu.
- Nechte volný prostor pro otevření demontovatelných panelů a pro vyjmutí hlavních součástí.
- Venkovní nasávací a výfukové mřížky, je-li to možné, umístěte na severní nebo východní straně budovy a oddělte je od ostatních výfukových komponentů, jako jsou výfuky kuchyňských digestoří.

5.3 Nástěnná instalace

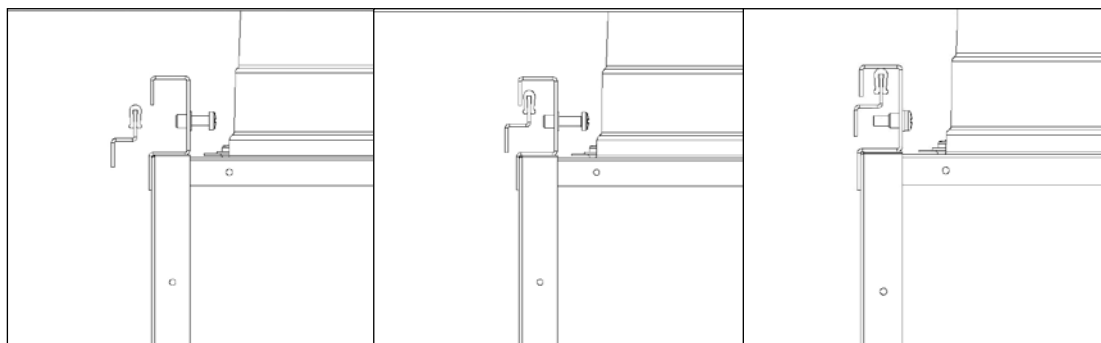
Jednotka musí být nainstalována v následující poloze.



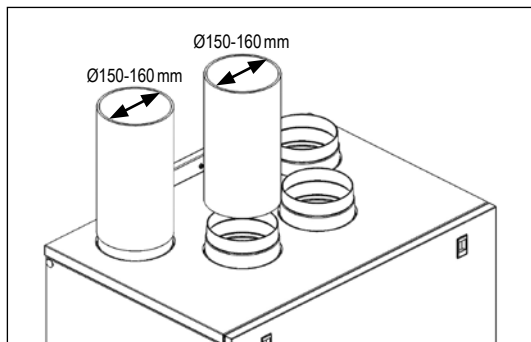
Obr. 5.a



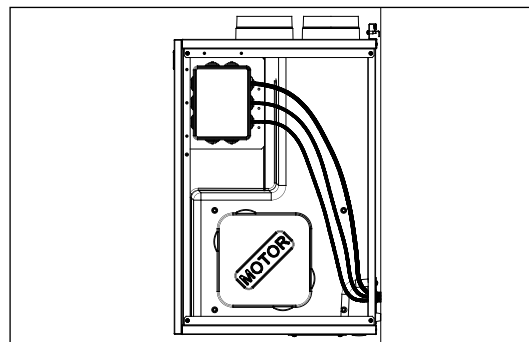
Obr. 5.b



Obr. 5.c



Obr. 5.d



Obr. 5.e

- 5.a** Připravte povrch, na který má být jednotka namontována. Ujistěte se, že je povrch vyrovnaný a že unese hmotnost jednotky.
- 5.b** Použijte montážní konzoly pro upevnění na stěnu jako šablonu. Vyrvejte díry do stěny, ujistěte se za pomoci vodorovky, že bude konzole umístěna rovně. Pro upevnění na stěnu použijte vhodné šrouby a hmoždinky (nejsou součástí dodávky).
- 5.c** Zavěste jednotku na držáky, které předtím zajistíte pevně utaženými šrouby (šrouby a hmoždinky nejsou součástí dodávky).
- 5.d** Připojte jednotku k potrubnímu systému. Ověřte, že je jednotka kompatibilní s připojeným vzduchotechnickým potrubím.
- 5.e** Elektricky zapojte jednotku dle bodu 5.4. Zkontrolujte, zda se jednotka sepne správně.

NÁVOD NA MONTÁŽ, OBSLUHU A ÚDRŽBU

5.4 Elektrické zapojení

UPOZORNĚNÍ

Ujistěte se, že je před prováděním jakékoli montáže, servisu, údržby nebo práce s elektroinstalací síťový zdroj odpojen!

VAROVÁNÍ

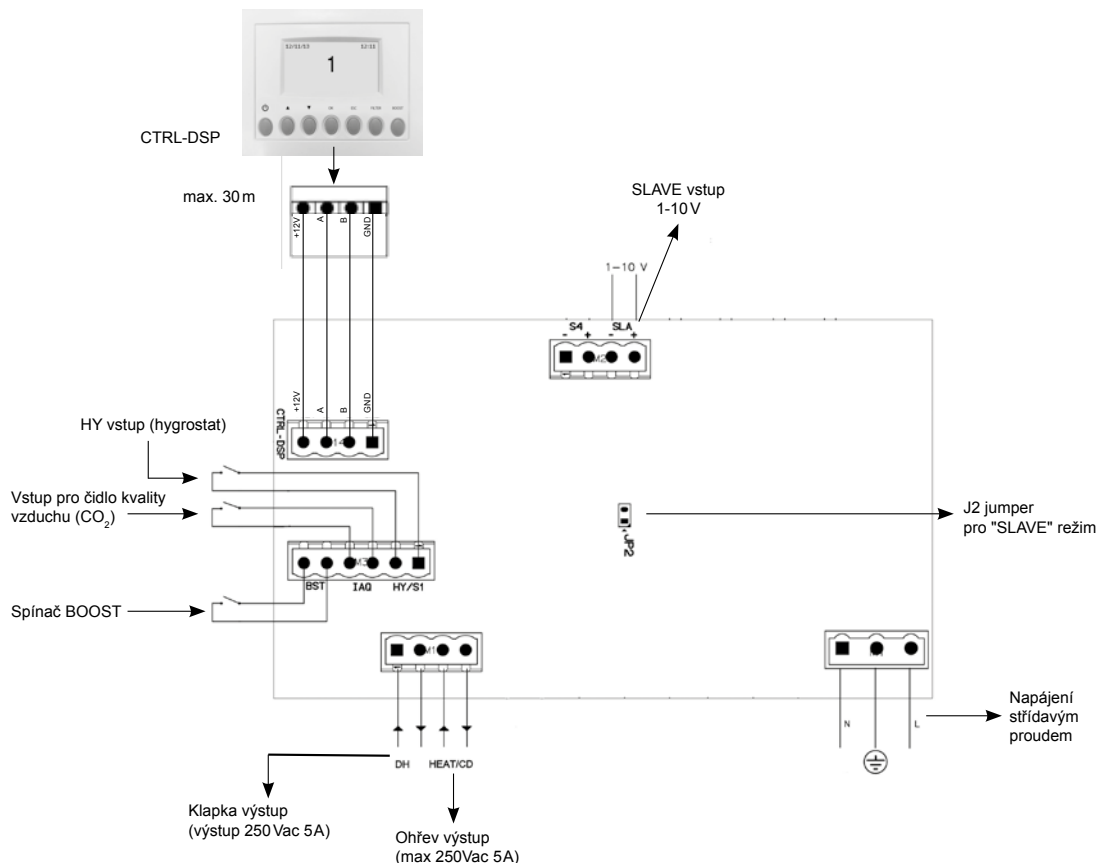
Instalaci, servis jednotky a kompletního větracího systému musí provádět autorizovaný pracovník a to v souladu s místními předpisy a regulacemi.

Jednotka musí být uzemněna.

QR590E je vnitřně zapojena již z výroby.

Pro připojení CTRL-DSP k základní desce použijte 4pólový kroucený kabel: maximální délky 30 m.

Schéma zapojení na základní desce ve svorkovnici



Vstupy / ovládání

N°1 Konektor napájení střídavým proudem

N°3 on/off (beznapěťové kontakty), dva pro čidla (HY (hygrostat) a čidlo kvality vzduchu (CO₂)) a jeden pro spínač BOOST

N°1 1–10V analogový vstup (SLAVE)

N°1 Klema režim SLAVE

N°1 4pólový konektor pro CTRL-DSP (RS485 s napájením 12Vdc)

Výstupy

N°1 on/off výstup pro předeřev / přídavné topení (reléový kontakt – 250Vac 5A)

N°1 on/off výstup pro klapku (reléový kontakt – 250Vac 5A)

NÁVOD NA MONTÁŽ, OBSLUHU A ÚDRŽBU

6 UVEDENÍ DO PROVOZU

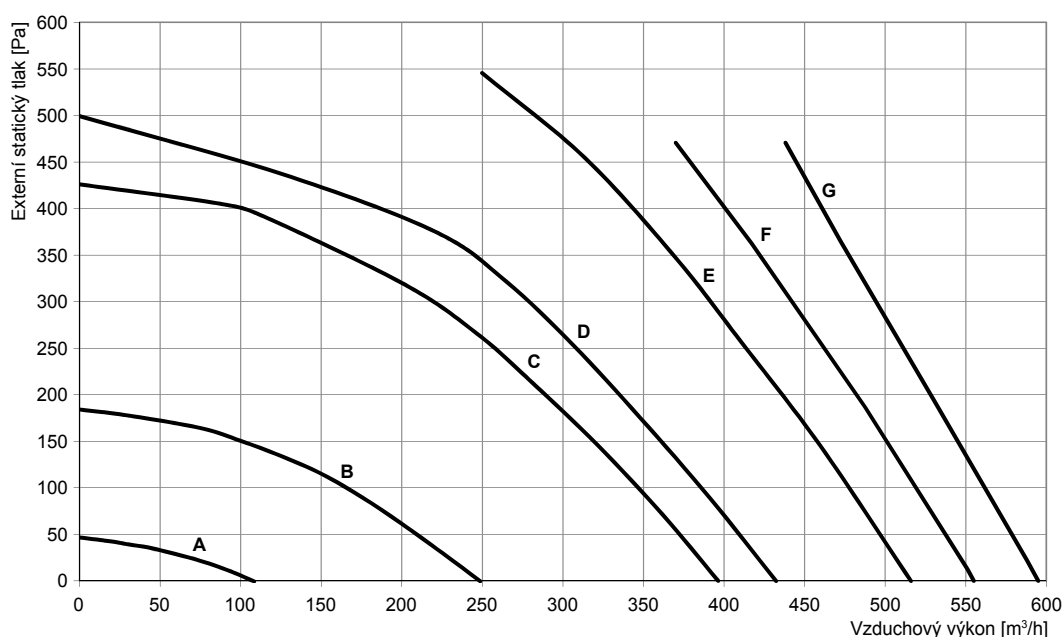
6.1 Nastavení rychlosti ventilátoru

Rychlost jednotky lze nastavit během instalace dle požadavku na větrání.

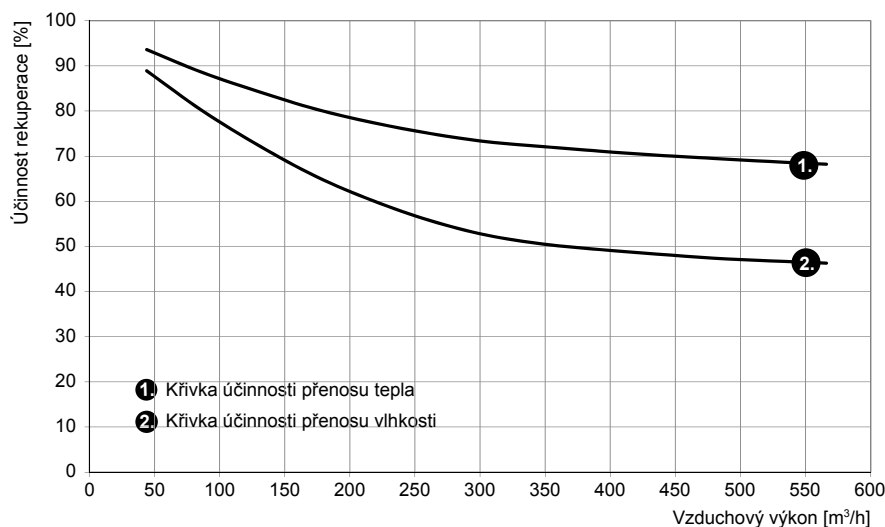
Výkonové parametry

Výkonová křivka	Rychlost ventilátorů [%]	Jmenovitý maximální příkon [W]	Max vzduchový výkon [m³/h]
A (min)	20	11	108
B	37	38	249
C	54	117	396
D	58	146	432
E	67	234	516
F	81	305	555
G (max)	100	343	595

* Výkonové křivky dle ErP EU: 1253/2014



Graf účinnosti rekuperace



Graf znázorňuje účinnost rekuperace entalpického výměníku při daných podmínkách
 Venkovní teplota +5°C, relativní vlhkost vzduchu 70%
 Vnitřní teplota +25°C, relativní vlhkost vzduchu 50%

Akustická data

Typ	Rychlost ventilátorů [%]	Hladina akustického výkonu frekvenční pásma								Hladina akustického výkonu LWA [dB]	Hladina akustického tlaku Lp [dB] ve 3 m	
		63 Hz	125 Hz	250 Hz	500 Hz	1 kHz	2 kHz	4 kHz	8 kHz			
QR590E	100 %	Sání čerstvý vzduch	83	65	70	73	62	58	53	47	84	51
		Přívod čerstvý vzduch	81	65	65	66	57	51	42	33	81	45
		Odvod odpadního vzduchu	80	63	65	68	60	54	45	34	78	47
		Výfuk do venkovního prostředí	78	65	70	71	62	59	53	45	80	50
		Do okolí	81	69	67	69	62	56	48	36	82	48
	80 %	Sání čerstvý vzduch	73	61	67	69	59	56	50	43	75	47
		Přívod čerstvý vzduch	72	61	63	65	56	50	41	31	74	43
		Odvod odpadního vzduchu	73	60	63	65	57	51	42	31	74	44
		Výfuk do venkovního prostředí	73	61	66	67	58	55	49	41	75	46
		Do okolí	71	64	62	67	59	53	45	33	74	45
	60 %	Sání čerstvý vzduch	65	61	68	67	58	56	49	41	72	46
		Přívod čerstvý vzduch	63	59	63	64	55	49	40	29	69	42
		Odvod odpadního vzduchu	64	59	63	63	56	51	41	30	69	42
		Výfuk do venkovního prostředí	64	60	66	67	57	54	48	41	71	45
		Do okolí	59	64	63	65	57	51	43	31	70	44
	40 %	Sání čerstvý vzduch	55	55	67	55	49	47	40	31	68	39
		Přívod čerstvý vzduch	53	53	62	52	47	41	32	22	63	35
		Odvod odpadního vzduchu	58	52	60	51	47	42	32	22	63	34
		Výfuk do venkovního prostředí	55	54	66	55	49	47	40	31	67	39
		Do okolí	54	53	59	52	48	43	33	23	62	34

Předběžné údaje. Hodnoty dBA se vztahují k sférickým parametrům. Pouze pro srovnávací použití.

6.2 Před spuštěním zařízení

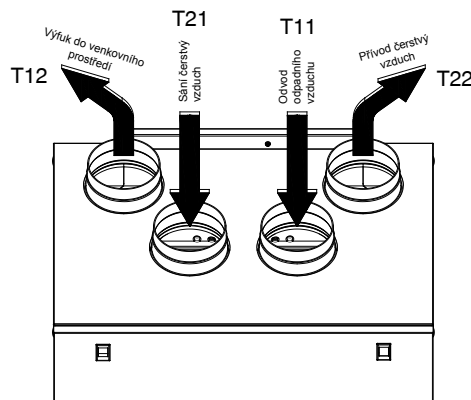
Po dokončení instalace zkontrolujte zda:

- jsou filtry správně vloženy
- zařízení je nainstalováno v souladu s pokyny
- zařízení je správně zapojeno
- pokud jsou instalovány klapky a tlumiče, zda jsou správně připojeny na potrubní systém a k jednotce
- jsou všechna potrubí dostatečně izolovaná a instalována dle zásad správné instalace
- je přívod venkovního vzduchu umístěn v dostatečné vzdálenosti od zdrojů znečištění (odvod z kuchyňské digestoře)
- zařízení je správně nastaveno a uvedeno do provozu.

7 PROVOZ

UPOZORNĚNÍ

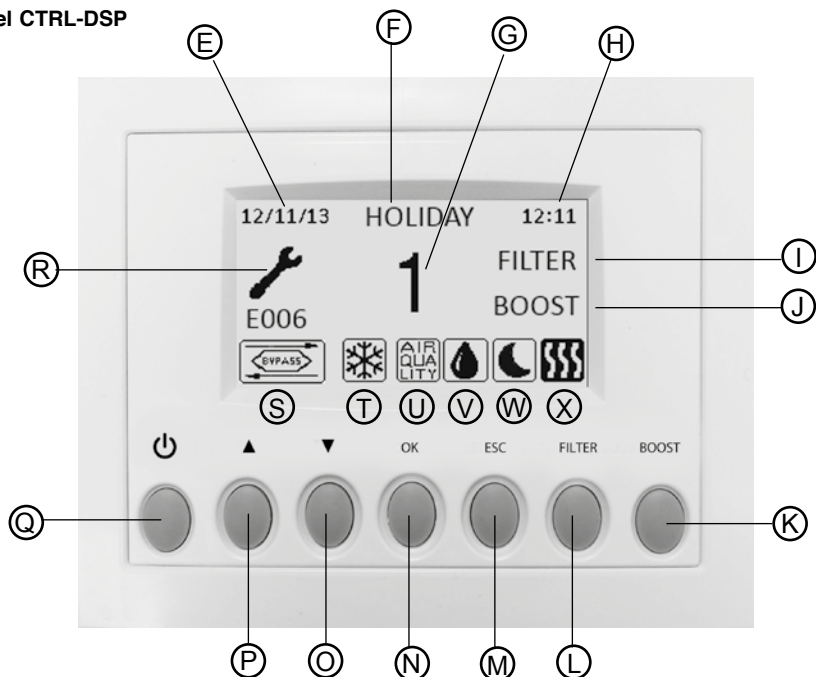
Ujistěte se, že jsou upozornění z kapitoly 2 "Bezpečnostní opatření" pečlivě přečteny, pochopeny a budou použity.



V případě **PRAVÉ** orientace se řiďte pokyny dle bodu 3.3, aby čidla teploty fungovaly správně.

NÁVOD NA MONTÁŽ, OBSLUHU A ÚDRŽBU

Ovládací panel CTRL-DSP



- E – DATUM: aktuální datum
- F – REŽIM: zvolený provozní režim
- G – RYCHLOST: zvolená rychlost
- H – ČAS: aktuální čas
- I – SIGNALIZACE ZNEČIŠTĚNÍ FILTRŮ
- J – BOOST: pokud je aktivní BOOST (maximální výkon)
- K – BOOST tlačítko: ruční aktivace BOOST (maximálního výkonu)
- L – RESET: resetování po výměně filtru
- M – ESC tlačítko: pro opuštění nebo návrat k předchozí nabídce
- N – OK tlačítko: pro vstup do vybrané nabídky
- O – Posun DOLŮ v menu
- P – Posun NAHORU v menu
- Q – Vypnutí jednotky (nutno podržet cca 3s)
- R – SIGNALIZACE CHYB – viz bod 7.3
- S – BY-PASS obtok je aktivní
- T – PROTIMRAZOVÁ FUNKCE je aktivní
- U – Je připojeno ČIDLO KVALITY VZDUCHU
- V – Je připojen HY (hygrostat)
- W – NOČNÍ REŽIM je aktivní
- X – Ohřev je aktivní

Některé operace lze zvolit díky tlačítkům CTRL-DSP nebo i z menu

Při zapnutí se na CTRL-DSP zobrazí:



CTRL-DSP obrazovka

7.1 Uživatelské menu na CTRL-DSP

Pro vstup do uživatelského menu stiskněte OK nebo ESC.

Pro opuštění uživatelského menu stiskněte ESC nebo počkejte asi 60 sekund.

Uživatelské menu
1 Výběr režimu
2 Boost
3 Délka boost
4 Reset po výměně filtru
5 Noční režim
6 Instalační menu

Pomocí tlačítek ▲ nebo ▼ vybírejte v nabídce.
Pro potvrzení stiskněte tlačítko OK.

Uživatelské menu
1 Výběr režimu
2 Boost
3 Délka boost
4 Reset po výměně filtru
5 Noční režim
6 Instalační menu

Výběr režimu
3V

Výběr režimu
OFF

Výběr režimu
Dovolená

Uživatelské menu
1 Výběr režimu
2 Boost
3 Délka boost
4 Reset po výměně filtru
5 Noční režim
6 Instalační menu

Uživatelské menu
1 Výběr režimu
2 Boost
3 Délka boost
4 Reset po výměně filtru
5 Noční režim
6 Instalační menu

Výběr režimu umožňuje volbu mezi režimy 3V (tři rychlosti), OFF a DOVOLENÁ.

Stiskněte tlačítko OK pro výběr.

Pomocí tlačítek ▲ nebo ▼ vyberte režim.

Stiskněte OK pro potvrzení.

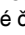

Stisknutím klávesy ESC se vrátíte zpět do předchozí nabídky.


3V režim (přednastavený)

3V bliká: stiskněte OK pro výběr.

Po zapnutí jednotky běží rychlostí 1.

Stiskněte tlačítko ESC nebo počkejte přibližně 60 sekund, pro návrat na úvodní obrazovku.

V případě aktivace vstupů čidel HY nebo kvality vzduchu se rychlost jednotky zvýší o 15% a zobrazí se ikona  nebo  (které čidlo je aktivní). Jakmile jsou všechny vstupy čidel deaktivovány, jednotka se vrátí zpět na zvolenou rychlost.

V případě, že uživatel aktivoval noční režim , během nočních hodin (od 20:00 do 8:00 – pevně stanovená doba) je výše popsaná logika čidel ignorována (čidla nemají žádný vliv na jednotku a ta běží dle zvolené rychlosti).

OFF

OFF bliká: stiskněte OK pro výběr.

Ventilátory se vypnou (přerušení napájení motoru).

Stiskněte klávesu ESC nebo počkejte přibližně 60 sekund, pro návrat na úvodní obrazovku: zobrazí se OFF.

Režim DOVOLENÁ

DOVOLENÁ bliká: stiskněte OK pro výběr.

Jednotka pracuje v režimu DOVOLENÁ.

Stiskněte klávesu ESC nebo počkejte asi 60 sekund, pro návrat na úvodní obrazovku.

Umožňuje zvolit BOOST (maximální výkon).

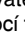
Stiskněte OK pro výběr.


Volba NE nebo ANO pomocí tlačítka ▲ nebo ▼.

Stiskněte OK pro výběr.

BOOST je možné zvolit pouze je-li zvolen režim 3V nebo DOVOLENÁ.

Funkci BOOST lze aktivovat těmito způsoby:

- v uživatelské nabídce funkcí BOOST
- pomocí tlačítka BOOST  na ovladači CTRL-DSP (pouze pokud není připojen odvlhčovač)
- pomocí spínače připojeného na svorky BST ON/OFF (viz schéma zapojení) BOOST (pouze pokud není instalován odvlhčovač).

Když je aktivní funkce BOOST, ikona  se zobrazí na LCD displeji a jednotka běží rychlostí 100%.

Doba trvání je nastavitelná v nabídce "Délka boost"; Poté se jednotka vrátí na zvolenou rychlost.

BOOST lze deaktivovat přidržetím tlačítka BOOST na CTRL-DSP po dobu 2 sekund.

Umožňuje nastavit dobu trvání BOOST (maximálního výkonu).

Stiskněte OK pro výběr.

Tovární nastavení je 15 minut.

Lze zvolit 15-30-45-60 minut.

Čas bliká: použijte ▲ pro prodloužení času a ▼ pro snížení.

Stiskněte OK pro potvrzení.

NÁVOD NA MONTÁŽ, OBSLUHU A ÚDRŽBU

Uživatelské menu

- 1 Výběr režimu
- 2 Boost
- 3 Délka boost
- 4 Reset po výměně filtru
- 5 Noční režim
- 6 Instalační menu

Umožňuje resetování signalizace po výměně filtru.
Lze jej vybrat pouze v případě, že je zobrazena ikona filtru
① na ovladači CTRL-DSP.
Stiskněte OK pro potvrzení.

Uživatelské menu

- 1 Výběr režimu
- 2 Boost
- 3 Délka boost
- 4 Reset po výměně filtru
- 5 Noční režim
- 6 Instalační menu

Během nočních hodin umožňuje deaktivovat automatické zvyšování rychlosti na základě hodnot z připojených čidel.
Pracuje od 20:00 do 8:00 hodin (pevně nastaveno). Čidla nemají žádný vliv a jednotka běží dle zvolené rychlosti.
OFF bliká: použijte tlačítko ▲ nebo ▼ pro výběr.
Stiskněte OK pro potvrzení.
Režim je z výroby nastaven vypnutý.

Uživatelské menu

- 1 Výběr režimu
- 2 Boost
- 3 Délka boost
- 4 Reset po výměně filtru
- 5 Noční režim
- 6 Instalační menu

Umožňuje otevřít instalační menu.

Enter
instalační menu?

Stikněte OK pro vstup do instalačního menu.
Stiskněte ESC pro návrat do předchozího menu.

7.2 Instalační menu na CTRL-DSP

Instalační menu lze vybrat buď výběrem bodu 6) v uživatelském menu nebo stisknutím OK + ESC po dobu asi 7 sekund.
Chcete-li opustit instalační menu, stiskněte tlačítko ESC nebo počkejte asi 60 sekund.

Instalační menu

- 1 Jazyk
- 2 Datum/Čas
- 3 Orientace zařízení
- 4 By-pass nastavení
- 5 Ohřev
- 6 Mezní ohřev
- 7 Nastavení rychlosti
- 8 Vzduchový průtok
- 9 F7 filtr
- 10 Interval výměny filtru
- 11 Doba chodu jednotky
- 12 Uložit nastavení
- 13 Načíst nastavení
- 14 Obnovit tovární nastavení
- 15 Kontrast
- 16 Ladění

Použijte ▲ nebo ▼ k výběru menu.

POZNÁMKA:

Menu 4 "By-pass" se zobrazí pouze, když v Menu 3 "By-pass" nebo v Menu 5 "Free Cooling" je nastaveno "ANO"
Menu 7 "Mezní ohřev" se zobrazí pouze, když v Menu 6 "Ohřev" je nastaven předeřev nebo dohřev.

NÁVOD NA MONTÁŽ, OBSLUHU A ÚDRŽBU

Instalační menu
1 Jazyk
2 Datum/Čas
3 Orientace zařízení
4 By-pass nastavení
5 Ohřev

Umožňuje výběr jazyka.
Stiskněte OK pro vstup.
Jazyk bliká: použijte ▲ nebo ▼ pro výběr.
Stiskněte OK pro potvrzení.
Tovární nastavení angličtina.

Instalační menu
1 Jazyk
2 Datum/Čas
3 Orientace zařízení
4 Nastavení bypass
5 Ohřev

Umožňuje nastavit datum a čas.
Stiskněte OK pro vstup.
Použijte ▲ nebo ▼ pro výběr.
Stiskněte OK pro nastavení a poté potvrzení.
Stiskněte ESC pro návrat do předchozího menu.

Instalační menu
1 Jazyk
2 Datum/Čas
3 Orientace zařízení
4 By-pass nastavení
5 Ohřev

Umožňuje zvolit orientaci napojení potrubí.
LEVÉ Přívod čerstvého vzduchu a výfuk do venkovního prostředí na levé straně při čelním pohledu na jednotku.
PRAVÉ Přívod čerstvého vzduchu a výfuk do venkovního prostředí na pravé straně při čelním pohledu na jednotku – bod 3.3).
Stiskněte OK pro výběr.
Použijte ▲ nebo ▼ pro posun.
Stiskněte OK pro potvrzení.
Tovární nastavení je LEVÉ.

Instalační menu
1 Jazyk
2 Datum/Čas
3 Orientace zařízení
4 By-pass nastavení
5 Ohřev

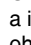
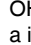
Umožňuje nastavit provozní parametry By-passu.
Stiskněte tlačítko OK pro výběr.
Použijte tlačítka ▲ nebo ▼ pro volbu "Požadovaná teplota", "Tmax ohřev", "Tmin chlazení"
Definice viz "Volné chlazení" (bod 7.3)
Stiskněte OK pro potvrzení.

Limity pro nastavení:
Požadovaná teplota: +15 °C ÷ +30 °C
Tmax ohřev: +25 °C ÷ +30 °C
Tmin chlazení: +15 °C ÷ +20 °C
Použijte tlačítka ▲ nebo ▼ ke zvýšení nebo snížení teploty.
Stiskněte OK pro potvrzení.
Stisknutím klávesy ESC se vrátíte zpět do předchozí nabídky.

Tovární nastavení:
Požadovaná teplota: +23 °C
Tmax ohřev: +28 °C
Tmin chlazení: +18 °C

Instalační menu
1 Jazyk
2 Datum/Čas
3 Orientace zařízení
4 By-pass nastavení
5 Ohřev

Je aktivní pouze je-li nainstalován externí ohřev (není součástí dodávky).
Stiskněte tlačítko OK pro výběr.
Použijte tlačítka ▲ nebo ▼ vyberte možnost NE/PRE/POST.
Stiskněte OK pro potvrzení.
Tovární nastavení je NE.

NE: Výstup ohřevu (viz. Schéma zapojení na základní desce) není nikdy aktivován.
PRE (předehřev): Ohřev je umístěn na "straně sání čerstvého vzduchu" (Funkční schéma A).
OHŘEV výstup (viz. Schéma zapojení na základní desce) je aktivní a ikona ohřevu  se zobrazí na displeji LCD, jestliže je T21 < Mezní ohřev (viz. Funkční schéma).
POST (dohřev): Ohřev je umístěn na "straně přívodu čerstvého vzduchu" (Funkční schéma C).
OHŘEV výstup (viz. Schéma zapojení na základní desce) je aktivní a ikona topení  se zobrazí na displeji LCD, jestliže je T11 < Mezní ohřev (viz. Funkční schéma).

NÁVOD NA MONTÁŽ, OBSLUHU A ÚDRŽBU

Instalační menu

- 6 Mezní ohřev
- 7 Nastavení rychlosti
- 8 Vzduchový průtok
- 9 Filtr F7
- 10 Interval výměny filtru

Je aktivní pouze je-li ohřev nastaven na hodnotu PRE nebo POST. Umožňuje nastavit Mezní ohřev v případě ohřevu PRE nebo POST. Stiskněte tlačítko OK pro výběr. Pomocí tlačítek ▲ nebo ▼ nastavte teplotu. Stiskněte OK pro potvrzení.

Limity pro nastavení:
PRE (předehřev): $-20^{\circ}\text{C} \div 0^{\circ}\text{C}$
POST (dohřev): $+15^{\circ}\text{C} \div +25^{\circ}\text{C}$

Tovární nastavení:
PRE (předehřev): -10°C
POST (dohřev): $+20^{\circ}\text{C}$

Instalační menu

- 6 Mezní ohřev
- 7 Nastavení rychlosti
- 8 Vzduchový průtok
- 9 Filtr F7
- 10 Interval výměny filtru

Umožňuje nastavit různé rychlosti. Stiskněte tlačítko OK pro výběr. Pomocí tlačítek ▲ nebo ▼ zvolte rychlost 1, rychlost 2, rychlost 3 nebo DOVOLENOU. Stiskněte OK pro potvrzení.

Limity pro nastavení:
Rychlost 1: $10\% \div 80\%$
Rychlost 2: $20\% \div 90\%$
Rychlost 3: $60\% \div 100\%$
DOVOLENÁ: $10\% \div 40\%$
Použijte tlačítka ▲ nebo ▼ ke zvýšení nebo snížení rychlosti. Stiskněte OK pro potvrzení. Stisknutím klávesy ESC se vrátíte zpět do předchozí nabídky.

Tovární nastavení:
Rychlost 1: 40%
Rychlost 2: 70%
Rychlost 3: 100%
DOVOLENÁ: 20%

Instalační menu

- 6 Mezní ohřev
- 7 Nastavení rychlosti
- 8 Vzduchový průtok
- 9 Filtr F7
- 10 Interval výměny filtru

Umožňuje upravit průtok vzduchu na přetlak/podtlak. Stiskněte tlačítko OK pro výběr. "Přívod vzduchu" je zvýrazněn. Stiskněte tlačítko OK pro výběr. Rozsah nastavení je: $-20\% \div +20\%$. Použijte tlačítka ▲ nebo ▼ pro nastavení poměru přívodního průtoku vzduchu proti odvodnímu průtoku vzduchu. Stiskněte OK pro potvrzení. Stisknutím klávesy ESC se vrátíte zpět do předchozí nabídky.

Výchozí nastavení je 0%

Instalační menu

- 6 Mezní ohřev
- 7 Nastavení rychlosti
- 8 Vzduchový průtok
- 9 Filtr F7
- 10 Interval výměny filtru

Je aktivní pouze v případě, že je na straně přívodního vzduchu instalován filtr F7. Stiskněte tlačítko OK pro výběr. Pomocí tlačítek ▲ nebo ▼ vyberte "Neinstalován" nebo "Instalován". Stiskněte OK pro potvrzení.

Tovární nastavení je "Neinstalován".

Instalační menu

- 6 Mezní ohřev
- 7 Nastavení rychlosti
- 8 Vzduchový průtok
- 9 Filtr F7
- 10 Interval výměny filtru

Umožňuje nastavit periodu pro výměnu filtru: V rámci časovače systému se na LCD v pravidelných intervalech aktivuje varování "Filtr". Stiskněte tlačítko OK pro výběr. Použijte tlačítko ▲ nebo ▼ pro výběr mezi 2-3-6 měsíci nebo OFF. Stiskněte OK pro potvrzení.

Tovární nastavení 3 měsíce, pokud je filtr F7 "Instalován" nebo 6 měsíců, pokud je filtr F7 "Neinstalován".

Instalační menu

- 11 Doba chodu jednotky
- 12 Uložit nastavení
- 13 Načíst nastavení
- 14 Obnovit tovární nastavení

Systém zaznamenává dobu chodu jednotky. Tuto hodnotu nelze změnit. Data jsou uložena na základní desce i na ovládacím panelu CTRL-DSP, aby byly v případě poruchy uchovány. Stiskněte tlačítko OK pro potvrzení. Stisknutím tlačítka OK nebo ESC se vrátíte zpět do předchozí nabídky.

Instalační menu

- 11 Doba chodu jednotky
- 12 Uložit nastavení
- 13 Načíst nastavení
- 14 Obnovit tovární nastavení

Umožňuje uložit nastavení #1 (model) do interní paměti CTRL-DSP pro pozdější načtení do jiných jednotek. Stiskněte tlačítko OK pro výběr. Pomocí tlačítek ▲ nebo ▼ vyberte polohu, kam chcete uložit nastavení. Lze uložit až 8 různých nastavení. Stiskněte OK pro výběr. Stiskněte OK pro potvrzení. Stisknutím klávesy ESC se vrátíte zpět do předchozí nabídky.

Instalační menu

- 11 Doba chodu jednotky
- 12 Uložit nastavení
- 13 Načíst nastavení
- 14 Obnovit tovární nastavení

Umožňuje načtení uloženého nastavení u další jednotky. Stiskněte tlačítko OK pro výběr. Použijte tlačítka ▲ nebo ▼ pro výběr uloženého nastavení. Stiskněte OK pro výběr. Stiskněte OK pro potvrzení. Stisknutím klávesy ESC se vrátíte zpět do předchozí nabídky.

Instalační menu

- 11 Doba chodu jednotky
- 12 Uložit nastavení
- 13 Načíst nastavení
- 14 Obnovit tovární nastavení

Umožňuje obnovit všechna výchozí nastavení. Stiskněte tlačítko OK pro výběr. Stiskněte OK pro potvrzení.

Instalační menu

- 15 Kontrast
- 16 Ladění

Umožňuje nastavit kontrast LCD. Stiskněte OK pro výběr. Použijte ▲ nebo ▼ k zvýšení nebo snížení kontrastu. Stiskněte OK pro potvrzení.

Instalační menu

- 15 Kontrast
- 16 Ladění

Zobrazí vnitřní funkční parametry jednotky. Stiskněte tlačítko OK pro výběr. Stisknutím klávesy ESC se vrátíte zpět do předchozí nabídky.

NÁVOD NA MONTÁŽ, OBSLUHU A ÚDRŽBU

7.3 Další funkce

SLAVE MODE

V případě, že je proklemování jednotky na SLAVE (Schéma zapojení na základní desce ve svorkovnici – JP2), pracuje v režimu SLAVE; Rychlost jednotky je určena hodnotou signálu 1–10V přijatého na vstupu SLAVE. **Všechna logika funkcí popsaná v Uživatelském menu CTRL-DSP je ignorována.**

VOLNÉ CHLAZENÍ

Parametry "Požadovaná teplota", "Volný ohřev Tmax", "Volné chlazení Tmin" (Instalační menu 4 By-pass) jsou brány následovně:

"Požadovaná teplota" je teplota prostředí požadovaná uživatelem.

"Tmax volný ohřev" je maximální povolená venkovní teplota pro vytápění.

"Tmin volné chlazení" je minimální venkovní teplota povolená pro chlazení.

ODSTRANĚNÍ CHYB Ovládací panel CTRL-DSP

Popis chyby kódu (Ovládací panel CTRL-DSP – Ⓜ)

E000 není připojeno RS485

E001 chyba ventilátoru přívod vzduchu (sání), obr 8.1 – ⑤

E002 chyba ventilátoru odvod vzduchu, obr 8.1 – ⑥

E003 čidlo T11 vadné/odpojené (viz Provoz bod 7)

E004 čidlo T12 vadné/odpojené (viz Provoz bod 7)

E005 čidlo T21 vadné/odpojené (viz Provoz bod 7)

E006 čidlo T22 vadné/odpojené (viz Provoz bod 7)

E007 alarm odvlhčovače (BST Boost vstup)

E008 Interní chyba CTRL-DSP

POZNÁMKA: Deska elektroniky pravidelně ověřuje zda je připojen ovladač CTRL-DSP; Pokud chybí CTRL-DSP (nebo je vadný), jednotka pracuje v režimu 3V při rychlosti 1 (výchozí nastavení).

FUNKCE PROTIMRAZOVÉ OCHRANY

Rychlost přívodního ventilátoru se během velmi chladného počasí snižuje, aby se zabránilo vzniku zamrznutí vnitřních komponent jednotky, což by mohlo poškodit výměník tepla.

V tomto případě je na displeji LCD aktivována ikona ❄️.

KLAPKA VÝSTUP

Výstupní signál ON/OFF (DH) je sepnut pokud je jednotka v chodu (ON) a je otevřen (OFF), pokud je jednotka vypnuta.

8 ÚDRŽBA A SERVIS

UPOZORNĚNÍ

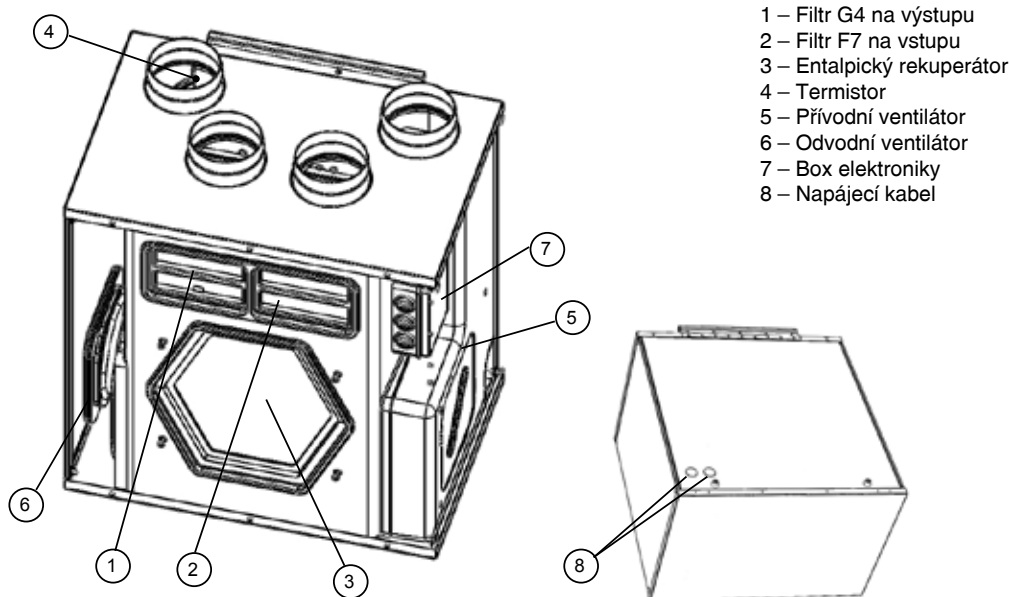
Ujistěte se, že jsou upozornění z kapitoly 2 "Bezpečnostní opatření" pečlivě přečteny a použity.

Údržbu může provádět uživatel.

Servis smí provádět pouze autorizovaný servisní technik a v souladu s místními regulacemi a předpisy.

Otázky týkající se instalace, používání, údržby a servisu zařízení by měly být zodpovězeny vašim dodavatelem nebo v místě nákupu!

8.1 Funkční schéma



Obr. 8.a Vnitřní komponenty

NÁVOD NA MONTÁŽ, OBSLUHU A ÚDRŽBU

8.2 Popis komponent

Ventilátory

Ventilátory mají externí rotory motoru typu EC, který může být plynule regulován mezi 10–100%. Ložiska jsou samomazná a bezúdržbová. Ventilátory lze v případě potřeby snadno odpojit a vyměnit.

Filtry

Přívodní filtr třída filtrace F7, odvodní filtr třída filtrace G4. Filtry je zapotřebí čistit (v případě nadměrného znečištění měnit) během údržby. Náhradní filtry je možné získat od montážní firmy nebo prodejce.

Tepelný výměník

Jednotka je vybavena entalpickým tepelným výměníkem, který je schopný přenosu tepelné energie a vzdušné vlhkosti. Výměník je vyjímatelný pro případné čištění v rámci servisu.

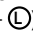
Čidla (termistory)

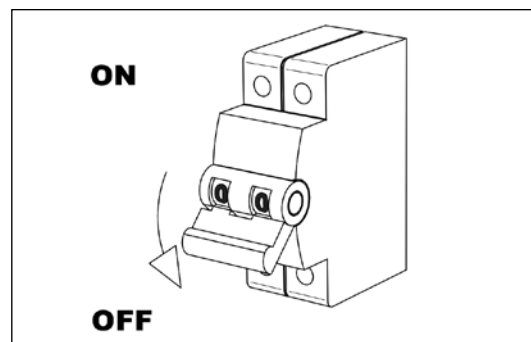
Teplotní senzory pro implementaci funkcí závisících na teplotě.

8.3 Údržba

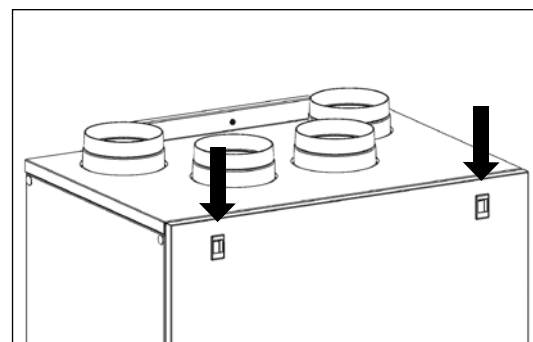
UPOZORNĚNÍ

Ujistěte se, že je před prováděním jakékoli montáže, servisu, údržby nebo práce s elektroinstalací síťový zdroj odpojen!

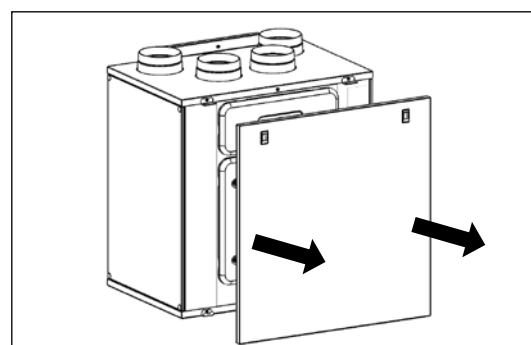
- Udržujte povrch jednotky bez prachu.
- Filtry vyčistěte vysavačem podle následujících obrázků (obr. 8.b-c-d-e), když je na LCD displeji zobrazena ikona Filtru. Požadavek na výměnu se může lišit dle aktuální situace ve vnitřním a vnějším prostředí.
- Stiskněte tlačítko filtr (obr. 7.b – ) pro resetování alarmu filtru.
- Filtry se musí každý rok vyměnit.



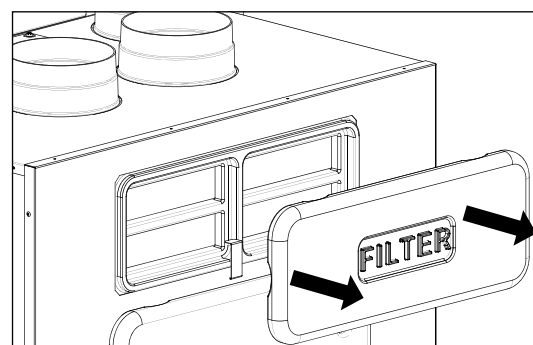
Obr. 8.b



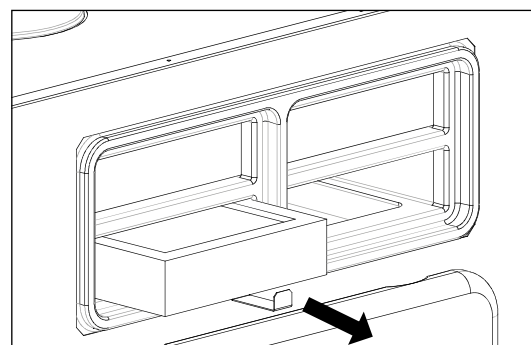
Obr. 8.c



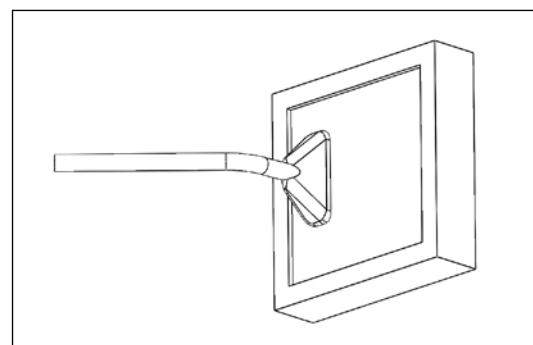
Obr. 8.d



Obr. 8.e



Obr. 8.f



Obr. 8.g

NÁVOD NA MONTÁŽ, OBSLUHU A ÚDRŽBU

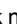
8.4 Servis

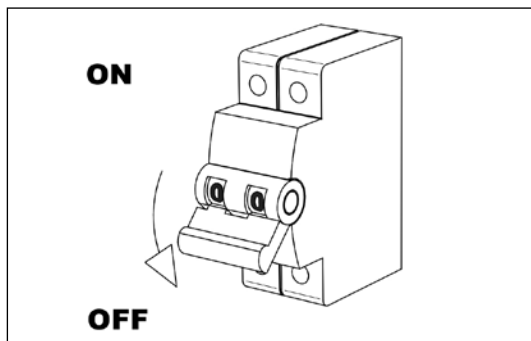
UPOZORNĚNÍ

Ujistěte se, že je před prováděním jakékoli montáže, servisu, údržby nebo práce s elektroinstalací síťový zdroj odpojen!

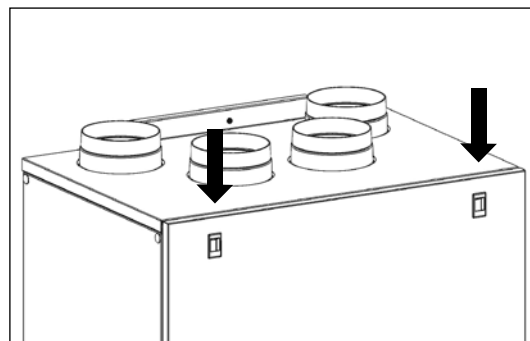
UPOZORNĚNÍ

Instalaci, servis jednotky včetně kompletního systému větrání musí provádět autorizovaný pracovník a to v souladu s místními předpisy a regulacemi.

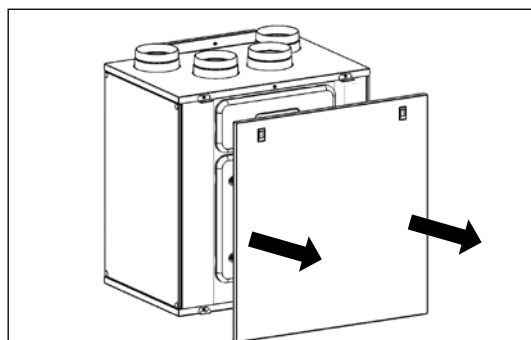
- Udržujte povrch jednotky bez prachu.
- Filtry vyčistěte vysavačem podle následujících obrázků (obr. 8.f-g-h-i), jestliže je na LCD displeji zobrazena ikona Filtr. Požadavek na výměnu se může lišit dle aktuální situace ve vnitřním a vnějším prostředí. Stiskněte filtr (obr. 7.b – ) pro resetování upozornění na výměnu filtru. Filtry se musí vyměnit každý rok.
- Ventilátory každoročně vyčistěte vysavačem. To se může lišit podle situace v závislosti na vnitřních a vnějších podmínkách prostředí a frekvenci čištění filtru. Nehýbejte s vyvážením na oběžném kole ventilátoru (obr. 8.f-j-k-l).
- Každý rok vyčistěte výměník tepla vysavačem. Opět se potřebná frekvence může lišit dle situace v závislosti na vnitřních a vnějších podmínkách prostředí a dle frekvence čištění filtru (obr. 8.f-j-k-m-n-o).



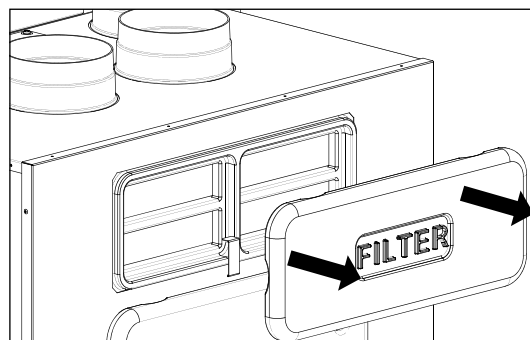
Obr. 8.h



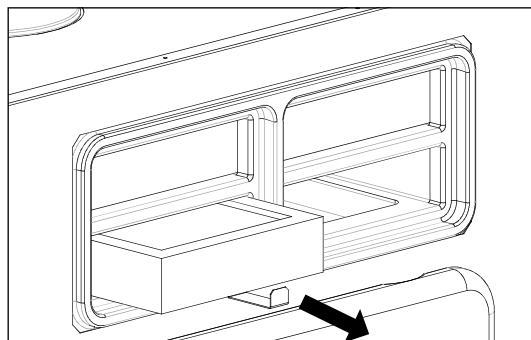
Obr. 8.i



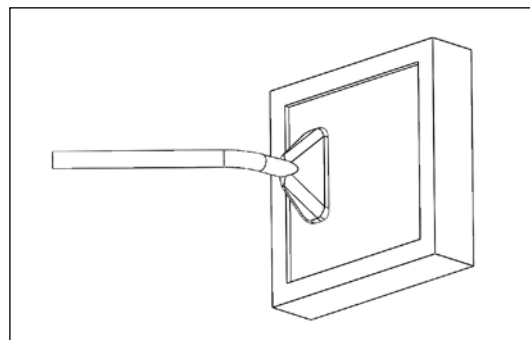
Obr. 8.j



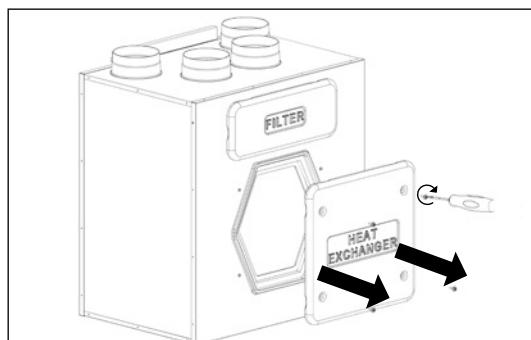
Obr. 8.k



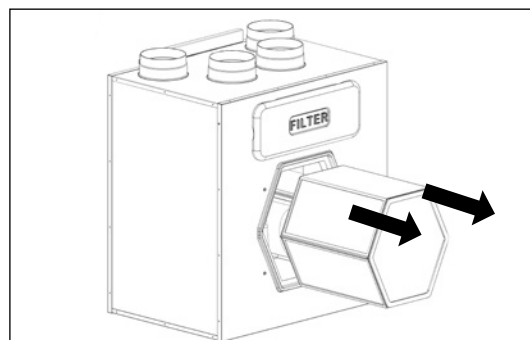
Obr. 8.l



Obr. 8.m

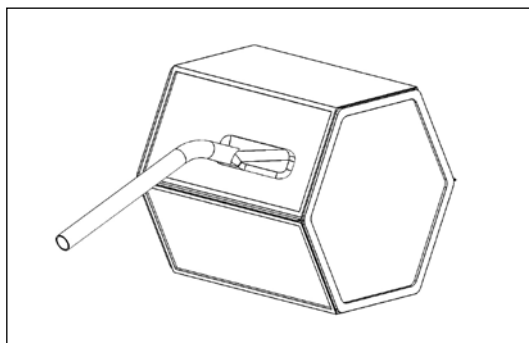


Obr. 8.n

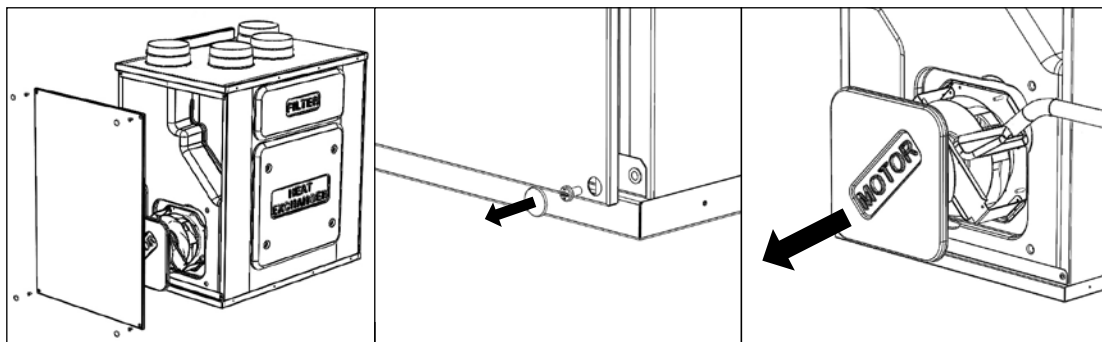


Obr. 8.o

NÁVOD NA MONTÁŽ, OBSLUHU A ÚDRŽBU



Obr. 8.p



Obr. 8.q

8.5 Odstraňování potíží

Ventilátory se nespustí

1. Zkontrolujte napájení.
2. Zkontrolujte, zda jsou všechny konektory zapojeny (v přípojovací skříni a u ventilátorů sání a odvodu vzduchu).

Snížený výkon

1. Zkontrolujte nastavení rychlosti ventilátoru na CTRL-DSP (dodávaný regulátor)
2. Zkontrolujte filtry. Je zapotřebí vyměnit filtry?
3. Zkontrolujte koncové přívodní a odvodní koncové prvky pro distribuci vzduchu. Pokud je to nutné vyčistěte je.
4. Zkontrolujte ventilátory a výměník tepla. Je třeba jejich vyčištění?
5. Zkontrolujte, zda není nasávací nebo výfukové potrubí ucpané.
6. Zkontrolujte potrubí, jestli není poškozené nebo zde nedochází k nabalování nečistot.
7. Zkontrolujte, zda se na displeji LCD nezobrazuje ikona protizámru.

Hluk / vibrace ventilátoru

1. Vyčistěte oběžné kolo ventilátoru.
2. Zkontrolujte, zda jsou ventilátory uchyceny uvnitř jednotky pevně.
3. Zkontrolujte, zda je jednotka nainstalována na anti-vibračních podložkách.

Nadměrný hluk vzduchu

1. Zkontrolujte nastavení rychlosti ventilátoru na CTRL-DSP.
2. Zkontrolujte koncové přívodní a odvodní koncové prvky pro distribuci vzduchu. Pokud je to nutné vyčistěte je.

Nepříjemný zápach

1. Zkontrolujte filtry. Je zapotřebí vyměnit filtry?
2. Zkontrolujte potrubní systém a koncové přívodní a odvodní koncové prvky pro distribuci vzduchu. Pokud je to nutné vyčistěte je.

NÁVOD NA MONTÁŽ, OBSLUHU A ÚDRŽBU



Sede operativa/Warehouse-Offices: via Mario Calderara 39/41, 25018 Montichiari (Bs) - Sede legale/Registered office: via Corsica 10, 25125 Brescia
C.F. e P.IVA/VAT 03369930981 - REA BS-528635 - Tel: +39 030 674681 - Fax: +39 030 6872149 - www.aerauliqa.it - info@aerauliqa.it
AERAULIQA SRL reserves the right to modify/make improvements to products and/or this instruction manual at any time and without prior notice.
001604 - 01 - 0417

MULTI  **VAC**