



GTV 75

CHARAKTERISTIKA

- **GTV 75 – Přeslechový stěnový průchod**
- **Rozměrová řada 300x50, 500x50, 700x50, 850x50 mm**
- Přeslechový stěnový průchod, pro prostory, kde je třeba zamezení přenosu hluku z jedné místnosti do druhé
- Pro přenos vzduchu hlukově izolovanými čelními panely
- Lze použít pro vyrovnání tlakových poměrů mezi různými prostory

KONSTRUKCE

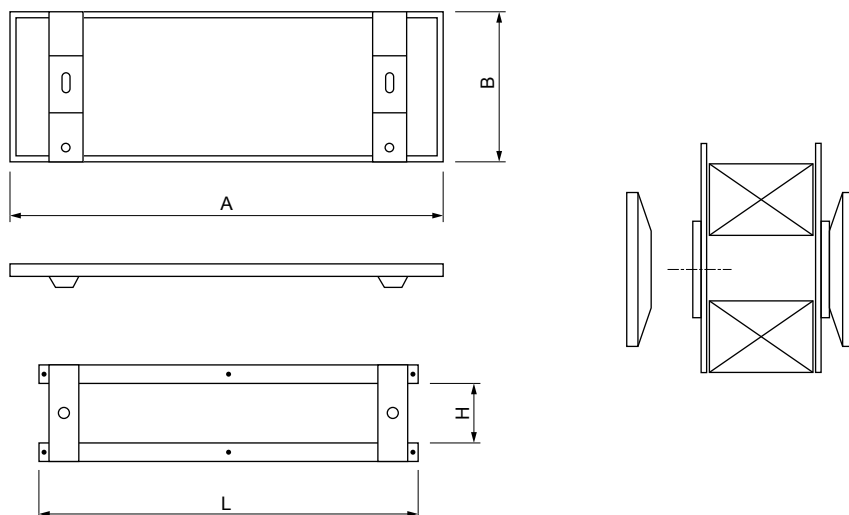
- Čelní panel je vybavený protihlukovou pěnovou izolací
- Je vyroben z pozinkovaného ocelového plechu s práškovým nátěrem (RAL 9010)
- Montážní rám z pozinkovaného ocelového plechu pro zavěšení čelních panelů
- Rám se připevňuje pomocí vrutů přímo do stěny, na něj se zavěsí čelní panely

PŘÍKLAD ZNAČENÍ

GTV-75/T1

T1, T2, T3, T4 – Velikost – T1 (300x50), T2 (500x50), T3 (700x50), T4 (850x50)
GTV-75 – Přeslechový stěnový průchod

ROZMĚRY



Typ	Rozměry [mm]			
	A	B	H	L
GTV-75/T1	370	130	50	300
GTV-75/T2	570	130	50	500
GTV-75/T3	770	130	50	700
GTV-75/T4	920	130	50	850

Typ	Hladina akustického tlaku LpA [dB(A)]						
	Střední frekvenční pásmo						
	63 Hz	125 Hz	250 Hz	500 Hz	1 kHz	2 kHz	4 kHz
GTV-75/T1	39	24	23	23	32	52	71
GTV-75/T2	39	23	22	23	32	50	71
GTV-75/T3	36	19	20	19	31	42	68
GTV-75/T4	36	21	19	22	29	48	69

CHARAKTERISTIKA

