



# INDESSE / VCI2 EC

## CHARAKTERISTIKA

- **Délka: 1,65; 2,20 a 2,75 m**
- **EC provedení: Vzduchový výkon až 19000 m<sup>3</sup>/h**
- Straw systém (brčkový/voštinový systém) zajišťující vysokou účinnost díky laminárnímu proudění vzduchu
- Možnost horizontální i vertikální instalace, pohyblivý podstavec (vertikální instalace), pohyblivý držák na stěnu (horizontální instalace), nastavitelný sklon
- Bezúdržbová vzduchová clona s dlouhou životností
- Rychlé a jednoduché připojení samostatných modulů
- Standardně dodávaný pozinkovaný plášť, nebo barevné provedení RAL 9016 (ostatní odstíny RAL na poptání)

## DOPLŇJÍCÍ INFORMACE

- Clona je dodávána bez regulace

## HLAVNÍ ČÁSTI

- 1 – Výfuk (Straw system)
- 2 – Kryt clony
- 3 – Ohřivač
- 4 – Zadní kryt
- 5 – Svorkovnice připojení motoru
- 6 – Motor

**INDESSE** je vysoce výkonná průmyslová clona určená pro vertikální a horizontální instalaci. **Použití ve výrobních halách, skladech a průmyslových budovách. Doporučená instalační výška/šířka do 8 m.** Clona je určena pro provoz ve vnitřním\* suchém prostředí s okolní teplotou od +5 °C do +40 °C a relativní vlhkostí vzduchu do 80%, pro dopravu čistého vzduchu bez mastnot, výparů chemikálií a dalších znečištění. Elektrické krytí clony bez ohřivače, nebo s vodním ohřivačem je IP44. Krytí clony s elektrickým ohřivačem je IP20. Ventilátory jsou v souladu s IP44.

**Návrh vzduchové clony musí vždy řešit projektant vzduchotechniky a UT.**

\* Clony bez ohřevu lze instalovat při teplotě okolí v rozmezí od -10 °C do +40 °C a to pouze při suchém chladném vzduchu

## HLAVNÍ PARAMETRY

Clony s elektrickým ohřivačem jsou osazeny provozním termostatem s automatickým resetem a havarijním termostatem s manuálním resetem. Teplotní výměníky jsou určeny pro maximální provozní teplotu vody **+110 °C** a maximální provozní tlak 1,6 MPa.



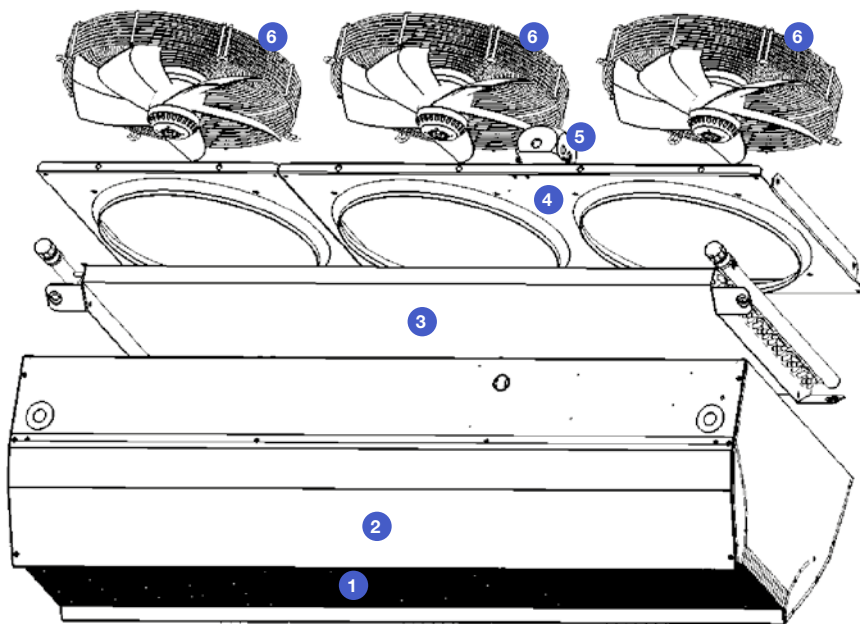
Bez ohřevu



Vodní výměník, variantně vodní výměník s protimrazovou ochranou



Elektrický drátkový ohřivač



## ZÁKLADNÍ PARAMETRY

Typ clony	Doporučená instalační výška/šířka dveří [m]	Vzduchový výkon [m <sup>3</sup> /h] <sup>1</sup>					Akustický tlak ve 3 m [dB(A)] <sup>2</sup>	Akustický výkon <sup>3</sup> [dB(A)]
		100%	80%	60%	40%	20%		
VCI2-A-150-S0EC	7,5	11400	9840	8300	6265	4515	67,6	84
VCI2-A-150-V2EC		10500	9055	7640	5760	4150	67,6	84
VCI2-A-150-E1EC		11400	9840	8300	6265	4515	67,6	84
VCI2-A-200-S0EC	8,0	15200	13120	11070	8350	6020	69,4	85,7
VCI2-A-200-V2EC		14000	12070	10180	7685	5540	68,5	84,8
VCI2-A-200-E1EC		15200	13120	11070	8350	6020	69,5	85,7
VCI2-A-250-S0EC	7,5	19000	16400	13830	10440	7520	71,3	87,5
VCI2-A-250-V2EC		17500	15090	12730	9610	6920	70,3	86,6
VCI2-A-250-E1EC		19000	16400	13830	10440	7520	71,3	87,5

Typ clony	Výkon ohřívače [kW]		Celkový příkon [kW] <sup>5*</sup>	Celkové napětí/proud [V/A]	Spotřeba motoru [V/A]	Frekvence [Hz]	Hmotnost [kg] <sup>6*</sup>
	1. stupeň	2. stupeň					
VCI2-A-150-SOEC	-	-	1	230/4,1	230/4,1	50	77
VCI2-A-150-V2EC	-	-	1	230/4,1	230/4,1		86
VCI2-A-150-E1EC	12,1	24,3	25,3	400/39,1	230/4,1		81
VCI2-A-200-SOEC	-	-	1,3	230/5,4	230/5,4		100
VCI2-A-200-V2EC	-	-	1,3	230/5,4	230/5,4		109
VCI2-A-200-E1EC	16,2	32,4	33,5	400/52,3	230/1,3		105
VCI2-A-250-SOEC	-	-	1,6	230/6,8	230/6,8		119
VCI2-A-250-V2EC	-	-	1,6	230/6,8	230/6,8		134
VCI2-A-250-E1EC	20,2	40,5	42,1	400/65,3	230/6,8		125

<sup>1</sup> Vzduchový výkon dle ISO27327-1

<sup>2</sup> Hodnoty akustického tlaku ve vzdálenosti 3 m pro maximální rychlost. Směrový faktor: Q = 2

<sup>3</sup> Měření akustického výkonu (L<sub>wa</sub>) dle ISO 27327-2

<sup>4</sup> Teplota nasávaného vzduchu +18 °C při maximálním výkonu ohřevu a nejvyšší rychlosti ventilátoru

<sup>5</sup> Celkový příkon modulu clony (příkon ohřívače včetně příkonu ventilátorů)

<sup>6</sup> Hmotnost bez regulace

**Parametry vodních výměníků LPHW (low pressure hot water) při teplotním spádu 110/80 °C**

Typ clony	Vzduchový výkon [m³/h]	Výkon ohřívače [kW]	Teplota na výfuku ze clony [°C]	Tlaková ztráta vody [kPa]	Průtok média [l/s]
VCI2-A-150-V2EC	10500	92,2	43,3	16	0,75
VCI2-A-200-V2EC	14000	124	43,6	12	1
VCI2-A-250-V2EC	17500	156	43,8	10	1,26

\* Teplota nasávaného vzduchu +15 °C

**Parametry vodních výměníků LPHW (low pressure hot water) při teplotním spádu 90/70 °C**

Typ clony	Vzduchový výkon [m³/h]	Výkon ohřívače [kW]	Teplota na výfuku ze clony [°C]	Tlaková ztráta vody [kPa]	Průtok média [l/s]
VCI2-A-150-V2EC	10500	76,0	37,9	24	0,92
VCI2-A-200-V2EC	14000	102	38,2	17	1,24
VCI2-A-250-V2EC	17500	129	38,3	15	1,55

\* Teplota nasávaného vzduchu +15 °C

**Parametry vodních výměníků LPHW (low pressure hot water) při teplotním spádu 80/60 °C**

Typ clony	Vzduchový výkon [m³/h]	Výkon ohřívače [kW]	Teplota na výfuku ze clony [°C]	Tlaková ztráta vody [kPa]	Průtok média [l/s]
VCI2-A-150-V2EC	10500	63,6	33,9	18	0,76
VCI2-A-200-V2EC	14000	85,5	34,1	14	1,03
VCI2-A-250-V2EC	17500	108	34,2	11	1,29

\* Teplota nasávaného vzduchu +15 °C

**Parametry vodních výměníků LPHW (low pressure hot water) při teplotním spádu 70/50 °C**

Typ clony	Vzduchový výkon [m³/h]	Výkon ohřívače [kW]	Teplota na výfuku ze clony [°C]	Tlaková ztráta vody [kPa]	Průtok média [l/s]
VCI2-A-150-V2EC	10500	50,9	29,9	13	0,61
VCI2-A-200-V2EC	14000	68,4	30,1	9	0,82
VCI2-A-250-V2EC	17500	85,8	30,1	9	1,0

\* Teplota nasávaného vzduchu +15 °C

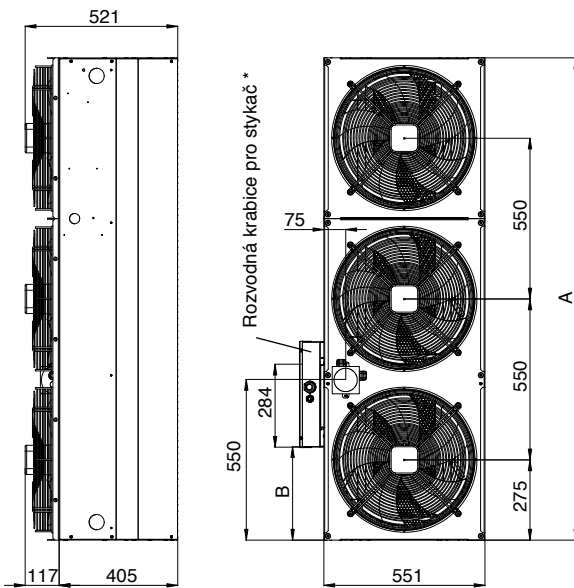
**Parametry vodních výměníků LPHW (low pressure hot water) při teplotním spádu 60/40 °C**

Typ clony	Vzduchový výkon [m³/h]	Výkon ohřívače [kW]	Teplota na výfuku ze clony [°C]	Tlaková ztráta vody [kPa]	Průtok média [l/s]
VCI2-A-150-V2EC	10500	37,9	26,0	8	0,45
VCI2-A-200-V2EC	14000	50,8	26,1	7	0,61
VCI2-A-250-V2EC	17500	63,6	26,1	5	0,76

\* Teplota nasávaného vzduchu +15 °C

**ROZMĚRY**

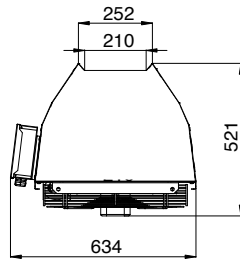
**VCI2-A...-E1..**



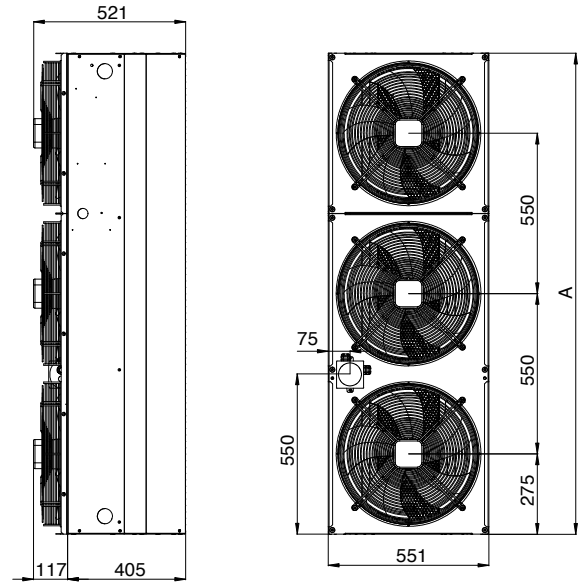
\* Příslušenství

VCI	A [mm]	B [mm]	** [mm]
150	1650	320	1640
200	2200	870	2190
250	2750	870	2740

\*\* Rozměr aktivního clonícího efektu

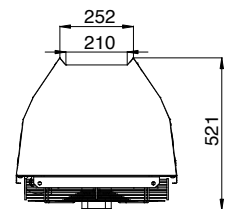


**VCI2-A...-S0..**

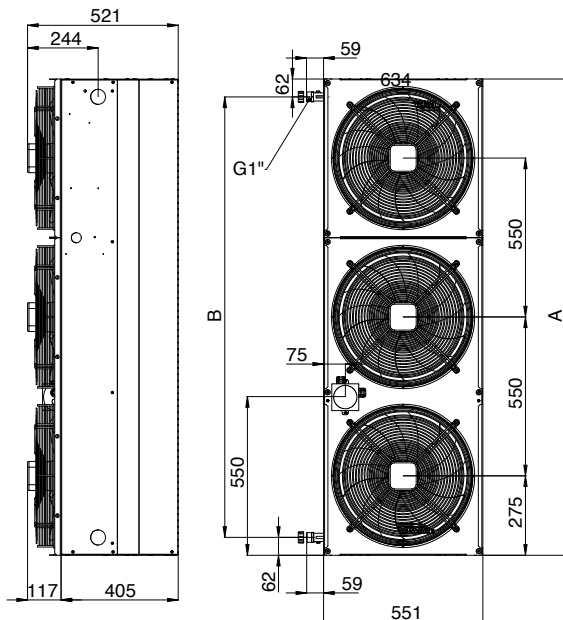


VCI	A [mm]	** [mm]
150	1650	1640
200	2200	2190
250	2750	2740

\*\* Rozměr aktivního clonícího efektu

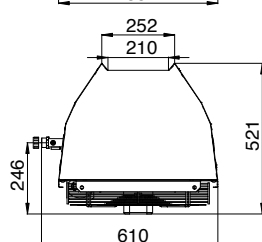


**VCI2-A...-V2..**

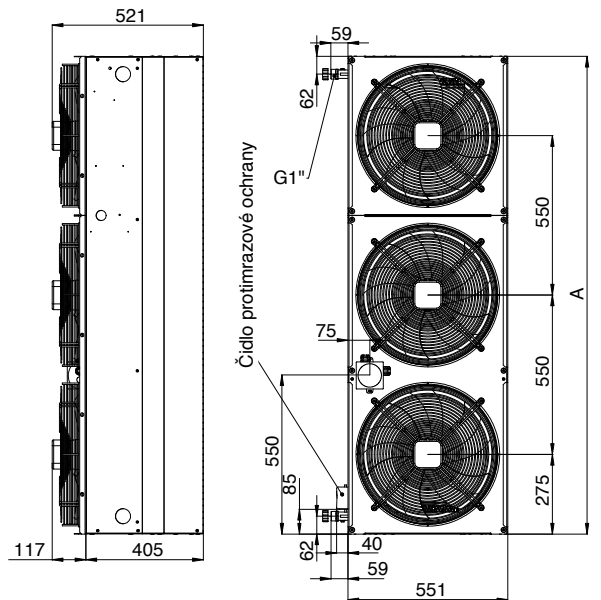


VCI	A [mm]	B [mm]	** [mm]
150	1650	1526	1640
200	2200	2076	2190
250	2750	2626	2740

\*\* Rozměr aktivního clonícího efektu

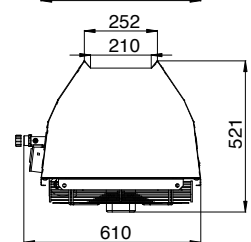


**VCI2-A...-P2..**



VCI	A [mm]	** [mm]
150	1650	1640
200	2200	2190
250	2750	2740

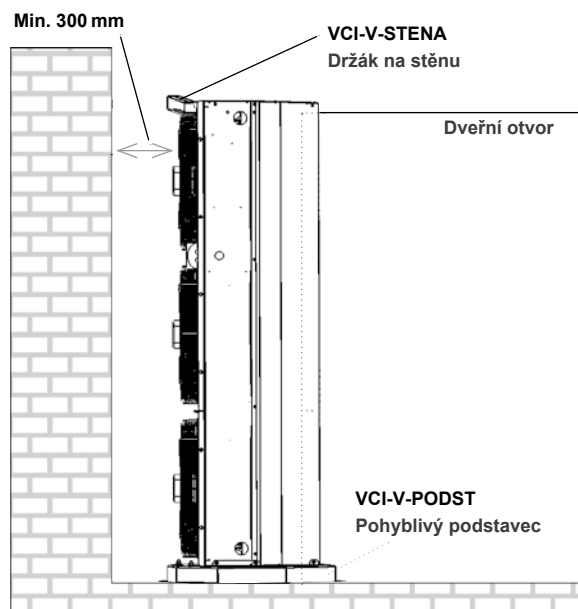
\*\* Rozměr aktivního clonícího efektu



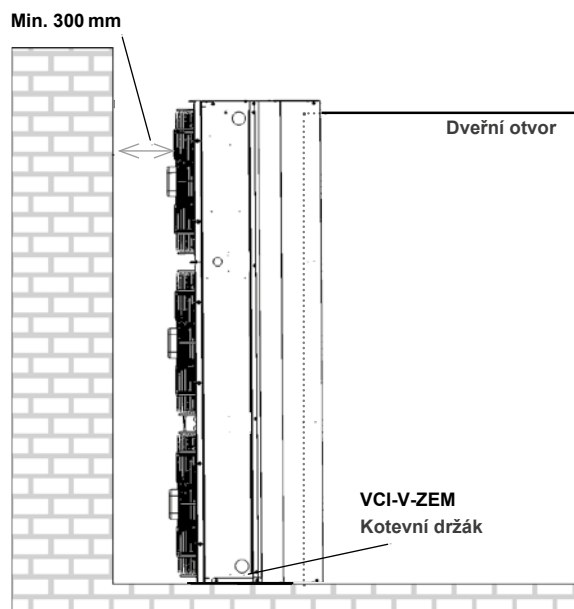
## INSTALACE A MONTÁŽ

- Clona je určena pro instalaci v horizontální i vertikální poloze
- Clonu je nutno umístit co nejbližší k horní (boční) hraně dveřního otvoru viz obrázek
- Pro správnou funkci se doporučuje, aby byla clona širší, než dveřní otvor (optimálně o 100 mm na každé straně) nebo, aby překrývala horní hranu dveřního otvoru (optimálně o 100 mm)
- Pro správnou funkci clony je nutné dodržet odstupové vzdálenosti při instalaci clony viz obrázek
- Montážní závěsy a držáky nejsou součástí balení clony viz sekce PŘÍSLUŠENSTVÍ

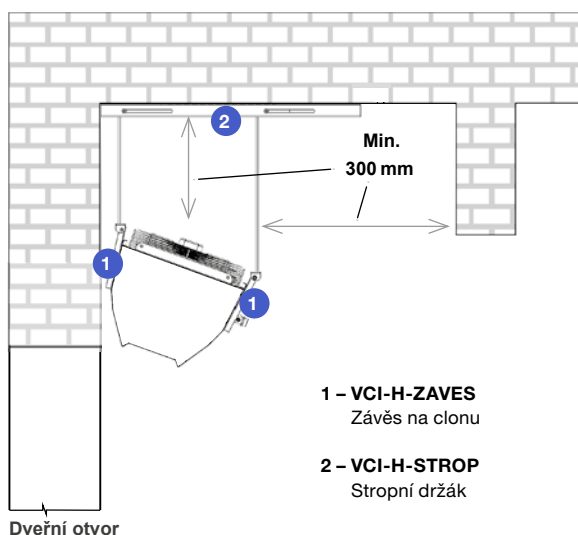
### Vertikální instalace, boční pohled, s pohyblivým podstavcem a stěnovou konzolí



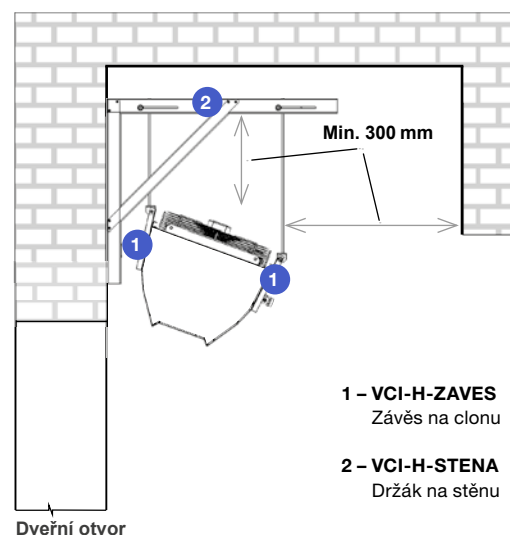
### Vertikální instalace, boční pohled, pevně uchyceno k podlaze



### Horizontální instalace, boční pohled

















### Horizontální instalace, boční pohled



## OVĽADÁNÍ

Přehled funkcí AirGenio IC3-C-EC a připojení čidel

	<b>Dotykový panel</b>
	<b>Manuální / Automatický mód</b>
	<b>Regulace vzduchového výkonu, 5 rychlostí</b>
	<b>PWM regulace výkonu elektrického ohřivače</b>
	<b>0-10V regulace výkonu vodního ohřivače LPHW</b>
	<b>Protimrazová ochrana vodních výměníků LPHW</b>
	<b>Možnost připojení dveřního kontaktu a externího ovládání</b>

	<b>Integrovaný časovač</b>
	<b>Měření teploty (integrovaná teplotní čidla, zobrazení na display)</b>
	<b>Řetězení vzduchových clon 1 + 10 (Master – Slave)</b>
	<b>Inteligentní chod clony dle frekvence otevírání dveří</b>
	<b>BMS připojení – Modbus RTU, Modbus TCP, BACnet</b>
	<b>Error kontakt</b>
	<b>Možnost připojení druhého ovládacího panelu</b>

## PŘEHLED INTELIGENTNÍCH FUNKCÍ AIRGENIO

### REŽIMY

#### OHŘEV BOOST

- Okamžitý náběh ohřevu na maximální hodnotu, pokud jsou dveře otevřeny. Slouží k udržení tepla uvnitř budovy.

#### FUNKCE SMART DOOR – inteligentní funkce dveří

- Režim zajišťuje hladký chod clony bez zbytečných rozběhů při častém otevírání dveří. Šetří energii a prodlužuje životnost vzduchové clony.

#### NOČNÍ REŽIM

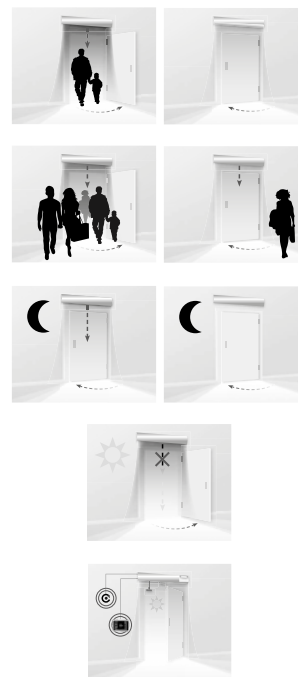
- Během nastaveného nočního režimu, může být clona vypnuta nebo použita k temperování místnosti. Možnost nastavení nižší požadované teploty pro noční režim

#### LETNÍ PROVOZ

- Aby se zabránilo plýtvání energií na vytápění, v rámci přednastaveného „letního režimu“ se ohřev spouští pouze, pokud je rozdíl mezi vnější a vnitřní teplotou vyšší než předem nastavená hodnota

#### INTELIGENTNÍ OVLÁDÁNÍ

- Clona vyhodnocuje teplotu na výfuku, v exteriéru a uvnitř místnosti. Rychlost vzduchu a topný výkon se mění na požadované teplotě, časovém programu a otevřených / zavřených dveřích. Všechny parametry jsou vyhodnoceny s cílem získat maximální výkon při nejnižších provozních nákladech



#### Počet ventilátorů v jednotlivých modulech clony INDESSE

Modul	VCI2-A-150	VCI2-A-200	VCI2-A-250
Počet ventilátorů	3	4	5

#### Maximální počet ventilátorů k regulátoru IC3-C

Typ regulátoru	IC3-EC-C	IC3-EC-S
Maximální počet připojených ventilátorů	10	5

Maximální počet modulů clony INDESSE, připojených na regulační prvky vody

Typ clony	Počet modulů VCI2					
	1			2		
	$K_{vs}$	Vzduchový výkon [m³/h]	Minimální tlak čerpadla [kPa]	$K_{vs}$	Vzduchový výkon [m³/h]	Minimální tlak čerpadla [kPa]
VCI2-A-150-V2EC	11	2,8	28,5	22	5,5	28,5
VCI2-A-200-V2EC	11	3,7	29,0	22	7,4	29,0
VCI2-A-250-V2EC	11	4,7	34,7	22	9,3	34,7

Vhodné kombinace modulů INDESSE a směšovacího uzle pro teplotní spád 80/60, teplotě nasávaného vzduchu +15 °C a rozdílu tlaku 5 kPa

**Doporučené kombinace dvoucestných zónových ventilů ZV2 pro vodní výměníky LPHW (low pressure hot water)**

Typ clony	Regulace	Teplotní spád			
		90/70 °C	80/60 °C	70/50 °C	60/40 °C
		2 cestný ventil			
VCI2-A-150-V2EC	IC-C-EC (ON-OFF)	ZV2-230-08,0-20	ZV2-230-08,0-20	ZV2-230-08,0-20	ZV2-230-08,0-20
	IC-C-EC (0-10V)	ZV2-024-10,0-25	ZV2-024-10,0-25	ZV2-024-10,0-25	ZV2-024-10,0-25
VCI2-A-200-V2EC	IC-C-EC (ON-OFF)	ZV2-230-21,0-20	ZV2-230-21,0-20	ZV2-230-21,0-20	ZV2-230-21,0-20
	IC-C-EC (0-10V)	ZV2-024-16,0-25	ZV2-024-16,0-25	ZV2-024-16,0-25	ZV2-024-16,0-25
VCI2-A-250-V2EC	IC-C-EC (ON-OFF)	ZV2-230-21,0-20	ZV2-230-21,0-20	ZV2-230-21,0-20	ZV2-230-21,0-20
	IC-C-EC (0-10V)	ZV2-024-16,0-25	ZV2-024-16,0-25	ZV2-024-16,0-25	ZV2-024-16,0-25

**Doporučené kombinace třicestných zónových ventilů ZV3 / RT-3 pro vodní výměníky LPHW (low pressure hot water)**

Typ clony	Regulace	Teplotní spád			
		90/70 °C	80/60 °C	70/50 °C	60/40 °C
		3 cestný ventil			
VCI2-A-150-V2EC	IC-C-EC (ON-OFF)	RT-3-11	RT-3-11	RT-3-11	RT-3-11
	IC-C-EC (0-10V)	ZV3-024-10,0-25	ZV3-024-10,0-25	ZV3-024-10,0-25	ZV3-024-10,0-25
VCI2-A-200-V2EC	IC-C-EC (ON-OFF)	RT-3-11	RT-3-11	RT-3-11	RT-3-11
	IC-C-EC (0-10V)	ZV3-024-16,0-32	ZV3-024-16,0-32	ZV3-024-16,0-32	ZV3-024-16,0-32
VCI2-A-250-V2EC	IC-C-EC (ON-OFF)	RT-3-11	RT-3-11	RT-3-11	RT-3-11
	IC-C-EC (0-10V)	ZV3-024-16,0-32	ZV3-024-16,0-32	ZV3-024-16,0-32	ZV3-024-16,0-32

**PŘÍSLUŠENSTVÍ**

**Povinné příslušenství**

Pro správné fungování clony INDESSE není povinné žádné příslušenství. Schémata zapojení naleznete v sekci "schémata zapojení". Vhodný průřez kabelu se volí dle konkrétní instalace.

**Kabely a příslušenství by měla dodat firma zajišťující zapojení vzduchové clony do provozu, nejsou tedy součástí dodávky dveřní clony.**

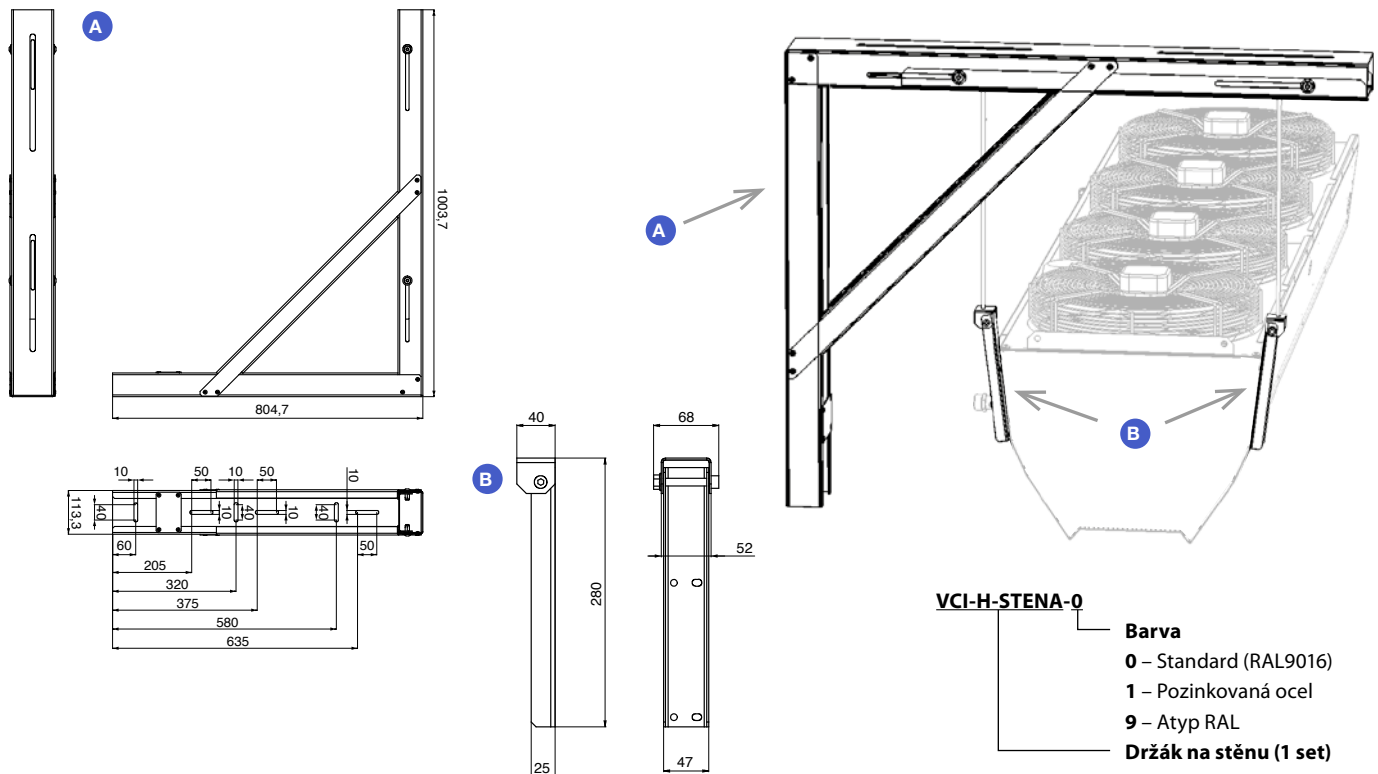
**Volitelné příslušenství**

**Držák na zeď – HORIZONTÁLNÍ instalace**

Součástí balení je:

**A** – Držák na zeď (1 ks)

**B** – Držák clony (2 ks)



**VCI-H-STENA-0**

**Barva**

**0** – Standard (RAL9016)

**1** – Pozinkovaná ocel

**9** – Atyp RAL

**Držák na stěnu (1 set)**

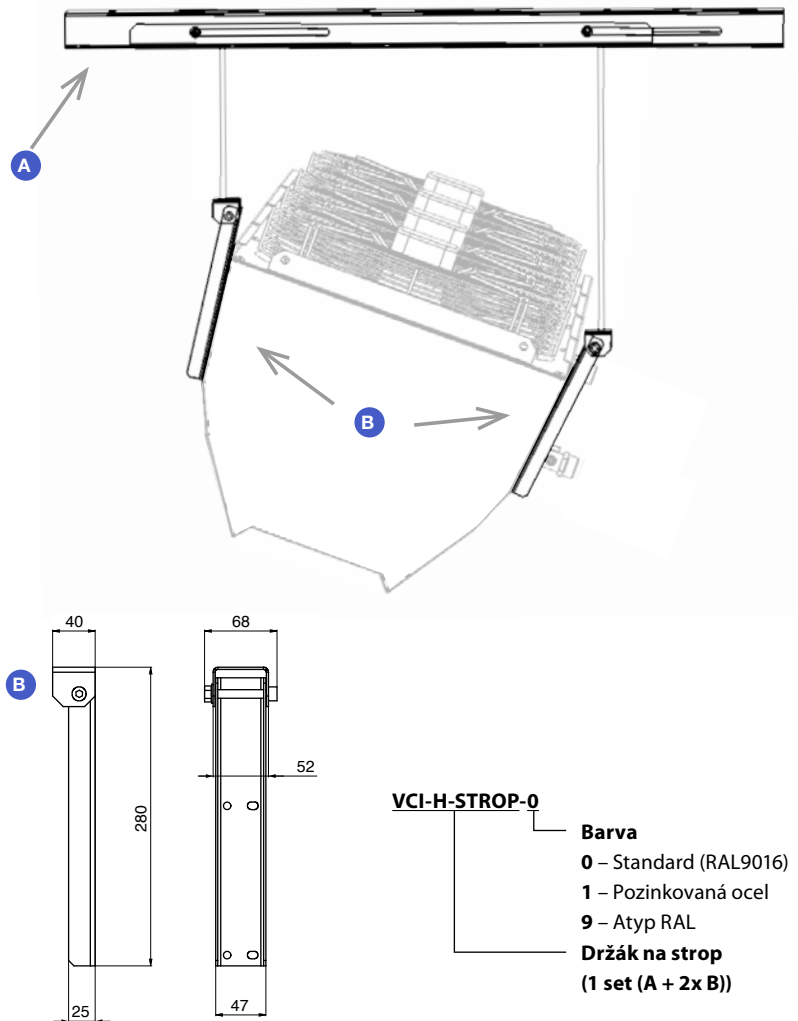
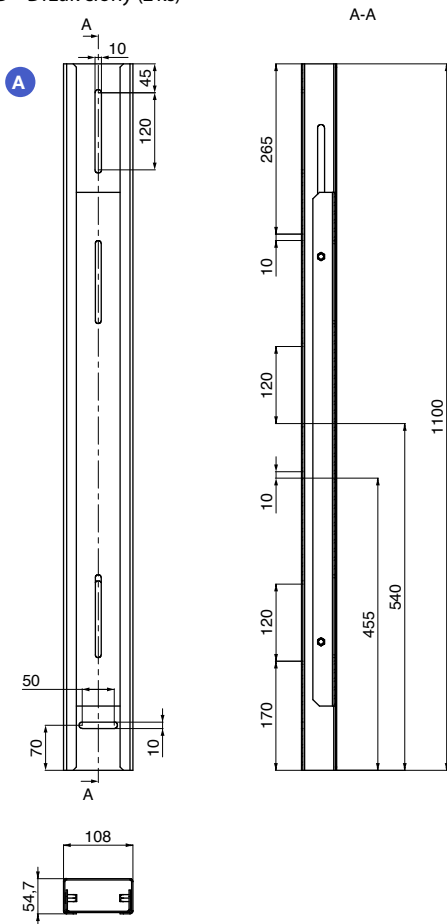
Počet držáků	Počet spojených modulů								
	1	2	3	4	5	6	7	...	n
	2	3	4	5	6	7	8	...	n + 1

**Držák na strop – HORIZONTÁLNÍ instalace**

Součástí balení je:

**A** – Držák na strop (1 ks)

**B** – Držák clony (2 ks)



**VCI-H-STROP-0**

**Barva**

**0** – Standard (RAL9016)

**1** – Pozinkovaná ocel

**9** – Atyp RAL

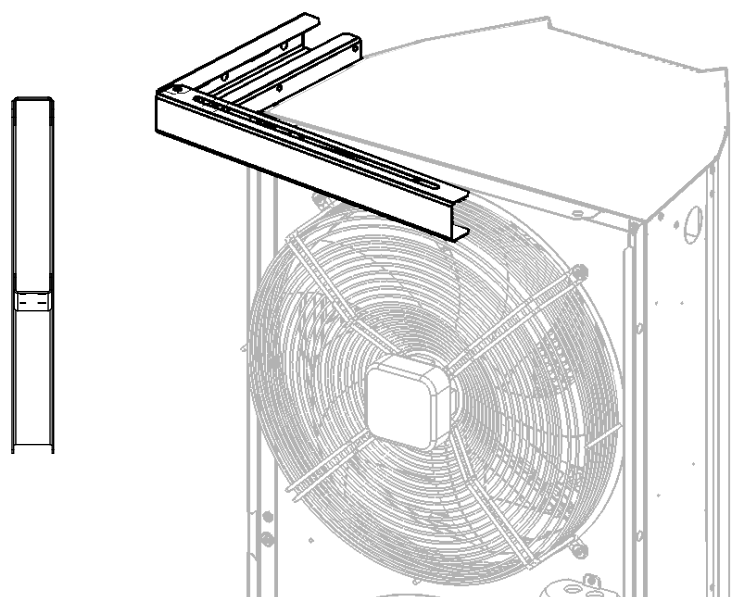
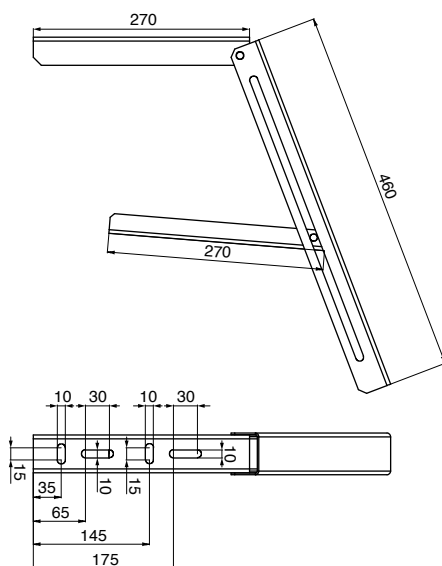
**Držák na strop**

**(1 set (A + 2x B))**

Počet držáků	Počet spojených modulů								
	1	2	3	4	5	6	7	...	n
Počet držáků	2	3	4	5	6	7	8	...	n + 1

**Držák na stěnu – VERTIKÁLNÍ instalace**

K ukotvení clony na stěnu.



**VCI-V-STENA-0**

**Barva**

**0** – Standard (RAL9016)

**1** – Pozinkovaná ocel

**9** – Atyp RAL

**Držák na stěnu (1 ks)**

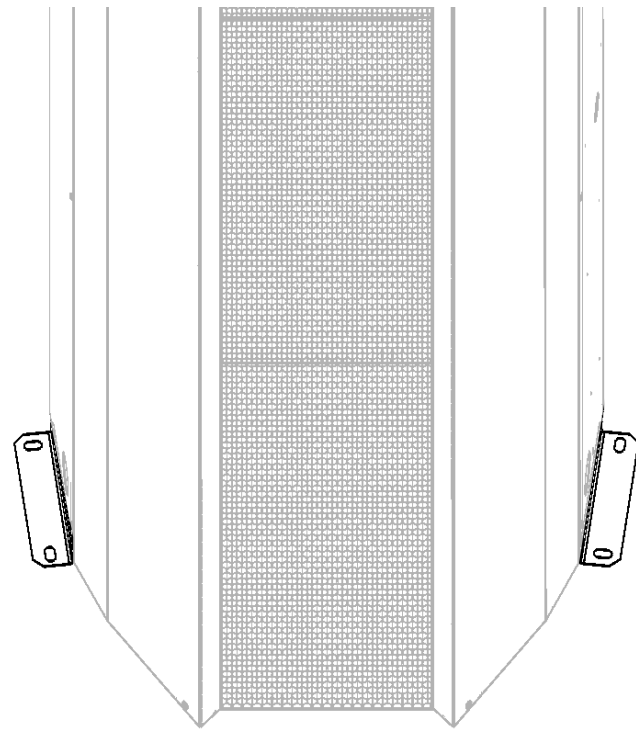
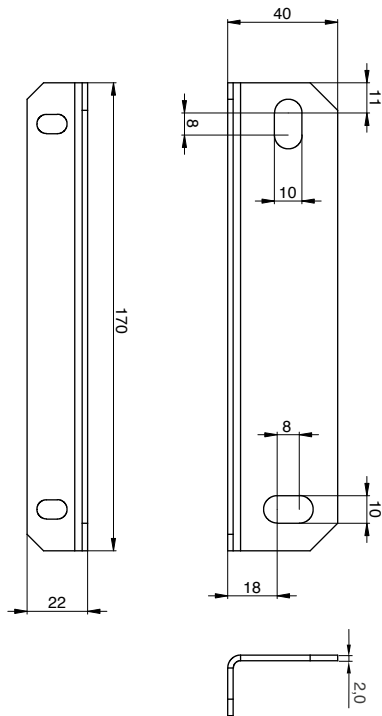
Počet držáků	Počet spojených modulů			
	1	2	3**	4**
Počet držáků	1*	1*	2	3

\* Tento držák není nezbytně nutný k ukotvení 4 m vysoké clony, ale doporučujeme ho použít. Maximální výška vertikálně postavených clon je 6,6 m.

\*\* Pokud požadujete větší výšku, je nutné zajistit přídatnou konstrukci, aby jste zamezili poškození spodní nosné clony (není dodáváno výrobcem)

**Kotevní držák – VERTIKÁLNÍ instalace**

Pro pevné ukotvení clony k podlaze.



Počet držáků	Počet spojených modulů			
	1	2	3*	4*
Počet držáků	1	1	1	1

\* Maximální výška vertikálně postavených clon je 6,5 m. Pokud potřebujete vyšší, je nutné zajistit přídatnou konstrukci (není dodáváno výrobcem)

**VCI-V-ZEM-0**

**Barva**

0 – Standard (RAL9016)

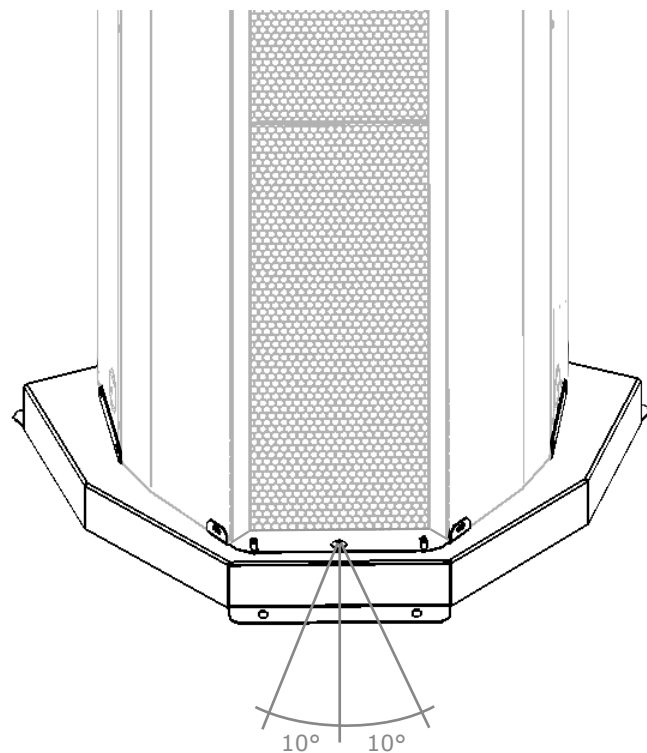
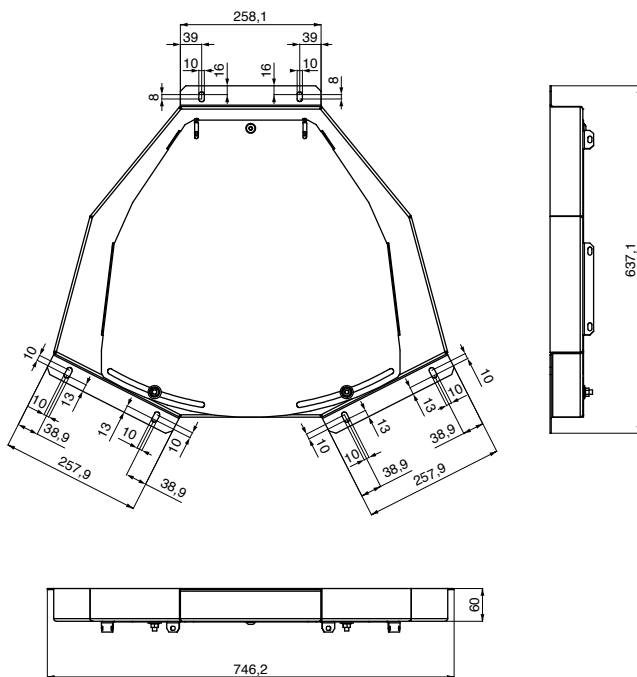
1 – Pozinkovaná ocel

9 – Atyp RAL

**Pevný držák na zem (2 ks)**

**Pohyblivý podstavec – VERTIKÁLNÍ instalace**

Pro upevnění clony k podlaze s možností natočení až o 20°.



Počet držáků	Počet spojených modulů			
	1	2	3*	4*
Počet držáků	1	1	1	1

\* Maximální výška vertikálně postavených clon je 6,5 m. Pokud potřebujete vyšší, je nutné zajistit přídatnou konstrukci (není dodáváno výrobcem)

**VCI-V-PODST-0**

**Barva**

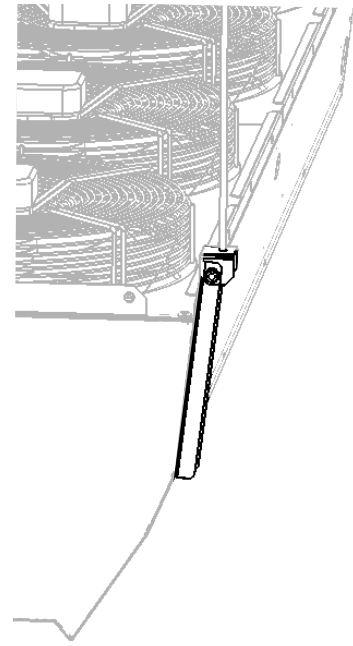
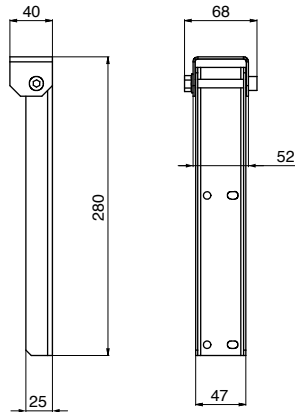
0 – Standard (RAL9016)

9 – Atyp RAL

**Pohyblivý podstavec na zem (1 ks)**



**Závěs na clonu (závitovou tyč) – HORIZONTÁLNÍ instalace**



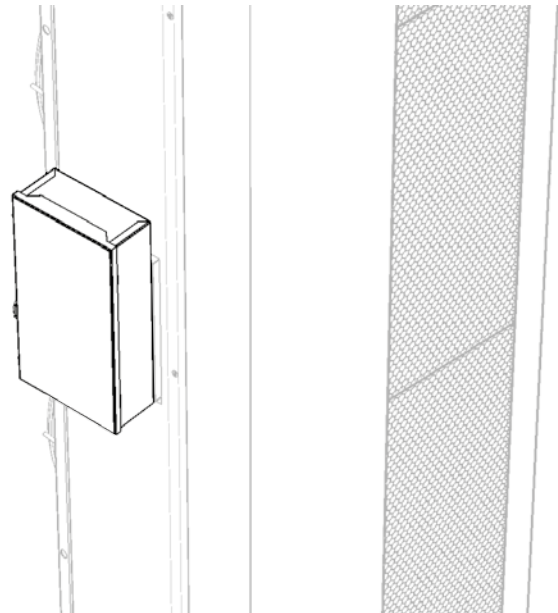
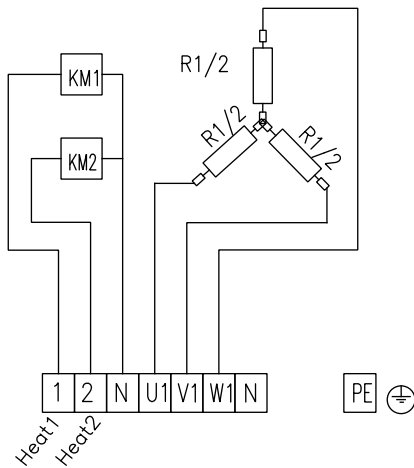
1

Počet držáků	Počet spojených modulů				
	1	2	3	...	n
	4	6	8	...	n * 2 + 2

**VCI-H-ZAVES-0**

- Barva**  
**0** – Standard (RAL9016)  
**1** – Pozinkovaná ocel  
**9** – Atyp RAL  
**Závěs pro clonu**  
**(1 ks pouze)**

**Rozvodná krabice na stykač**



**VCI-EL-STYKAC-25-0**

- Barva**  
**0** – Standard (RAL9016)  
**1** – Pozinkovaná ocel  
**9** – Atyp RAL  
**Maximální proudová zátěž**  
**25** – 25 A vhodné pro: VCI-A-150 nebo VCI-A-200  
**40** – 40 A vhodné pro: VCI-A-250  
**Rozvodná krabice na stykač**

\* Prázdná krabice pro připojení stykačů je součástí clony s elektrickým ohřevem. Pro jednodušší a efektivní montáž doporučujeme dokoupit jako příslušenství rozvodnou krabici na stykač.

**Řídicí jednotka**

**IC3-C-EC**

Příslušenství pro clony Indesse s EC motory, lze použít také pro regulaci ventilátorů typu EC a vytápěcích jednotek



**Třícestný ventil se servopohonem (230V, ON/OFF)**

**RT-3-xx**  
Příslušenství k modulu regulace IC-C (ON/OFF)



**Magnetický dveřní kontakt (12 V) DK1**



**Dvoucestný zónový ventil se servopohonem (24 V, 0-10V)**

**ZV2-024-xx,x-xx**  
Příslušenství k modulu regulace typ IC-C-EC (0-10V)



**Pokojevý termostat TER-P**



**Magnetický dveřní kontakt (12 V) DK-B-3**

v kovovém pouzdře s vyšší ochranou proti mechanickému poškození



**Dvoucestný zónový ventil se servopohonem (230 V, ON/OFF) ZV2-230-xx,x-xx**

Příslušenství k modulu regulace typ IC-C-EC (ON/OFF)

**Prostorové teplotní čidlo CT-ROOM**



**Filtr motoru (1 ks) VCI-FI-G2**



**Třícestný zónový ventil se servopohonem (24V, 0-10V)**

**ZV3-024-xx,x-xx**  
Příslušenství k modulu regulace typ IC-C-EC (0-10V)



**Ohebná připojovací hadice OH-01-1/1-500**



**Třícestný zónový ventil se servopohonem (230V, 0-10V) ZV3-230-xx,x-xx**

Příslušenství k modulu regulace typ IC-C-EC (ON/OFF)

**Mechanický dveřní spínač (230 V) DS-2**

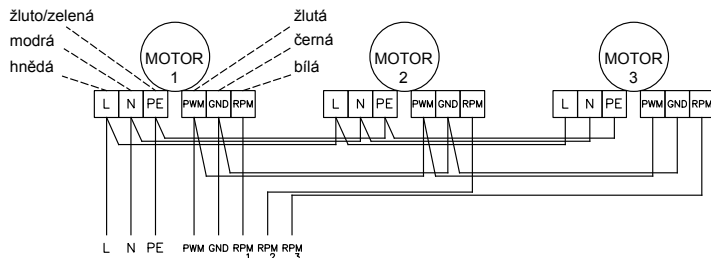


**SCHÉMA ZAPOJENÍ**

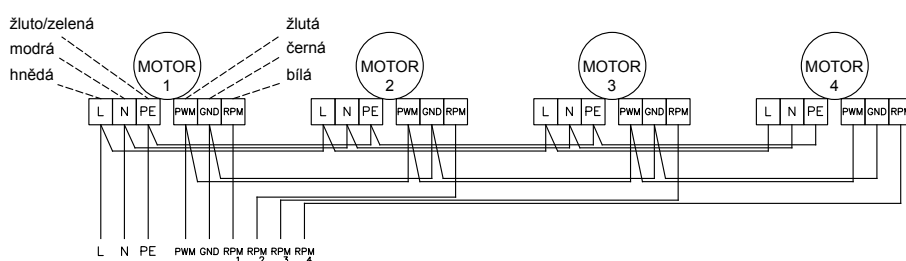
Doporučené průřezy vodičů jsou uvedeny v návodu k použití.

**Veškerá schémata uvedená v katalogovém listu jsou pouze informativní. Při montáži je nutno se striktně řídit štítky a schémata příloženými k výrobku.**

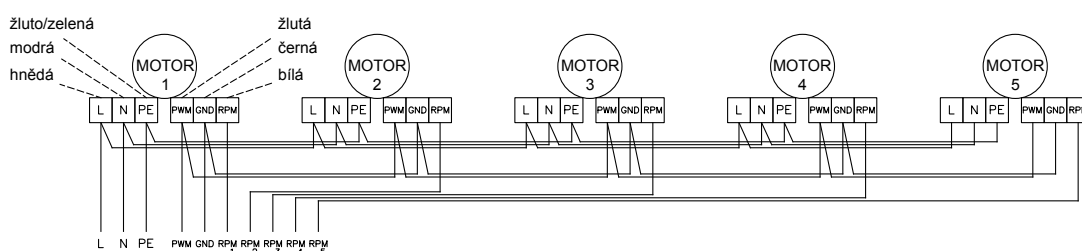
**VCIN2-A-150-xx-EC**



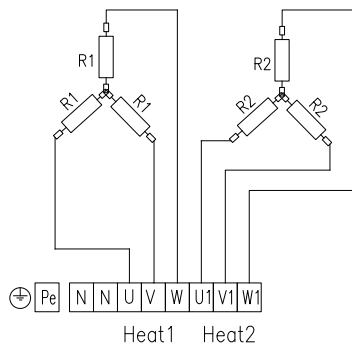
**VCIN2-A-200-xx-EC**



**VCIN2-A-250-xx-EC**



VCIN2-A-xxx-E1-EC



### PŘÍKLAD ZNAČENÍ

**VCI2-A-150-S0-EC-0**

- 0** – Standard (RAL9016)
- 1** – Pozinkovaná ocel
- 9** – Atyp RAL
- EC** – EC motory
- S0** – Bez ohřevu
- E1** – Elektrický ohřivač
- V2** – Vodní ohřivač (2 řady, 110°C)
- P2** – Vodní ohřivač s protimrazovou ochranou  
(clony jsou vybaveny čidlem protimrazové ochrany)
- 150** – Délka 1650 mm
- 200** – Délka 2200 mm
- 250** – Délka 2750 mm
- VCI2-A** – Průmyslová clona INDESSE EC

