



NPV EC

CHARAKTERISTIKA

- Střešní ventilátor s kruhovým napojením
- Kompaktní ventilátor s vysokým výkonem a účinností
- Nízká hladina hluku díky integrovaným tlumičům ve ventilátoru
- Ventilátor je určen pro dopravu čistého vzduchu bez prachu, mastnot, výparů chemikálií a dalšího znečištění
- Snadná instalace
- Ventilátor je recyklovatelný

KONSTRUKCE

- Skříň ventilátoru je vyrobena z tvrzeného polypropylenu černé barvy
- Motor a oběžné kolo jsou umístěné pod krytem
- Oběžné kolo s dozadu zahnutými lopatkami
- Ze svorkovnice je vyveden pětižilový kabel

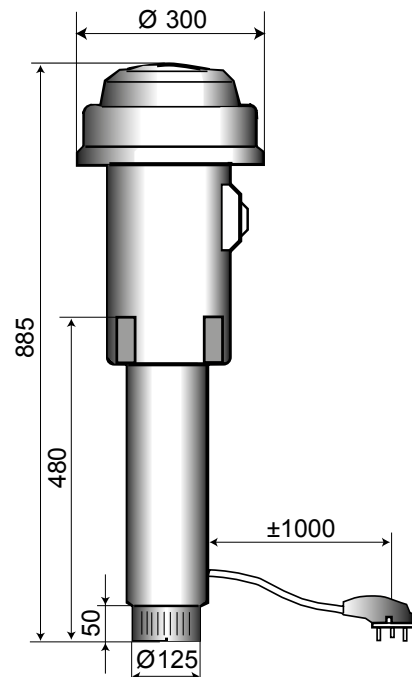
MOTOR

- **EC motor**
- Napájení 230V/50 Hz
- Motor je vybaven zapouzdřenými kuličkovými ložisky

INSTALACE

- Snadná a rychlá montáž zasunutím do potrubí vyvedeného na střechu
- Montáž pouze ve svislé poloze

ROZMĚRY



Rychlost ventilátoru	Objemový průtok [m³/h]	Statický tlak [Pa]	Otáčky [ot./min]	Proud [A]	Příkon [kW]	SFP [W/m³/s]
2	90	13	651	0,05	0,004	160
4	173	48	1.350	0,10	0,011	229
6	266	114	2.039	0,25	0,029	392
8	348	195	2.688	0,49	0,063	651
10	391	246	3.080	0,73	0,093	855

CHARAKTERISTIKA VENTILÁTORU

NPV 125 EC

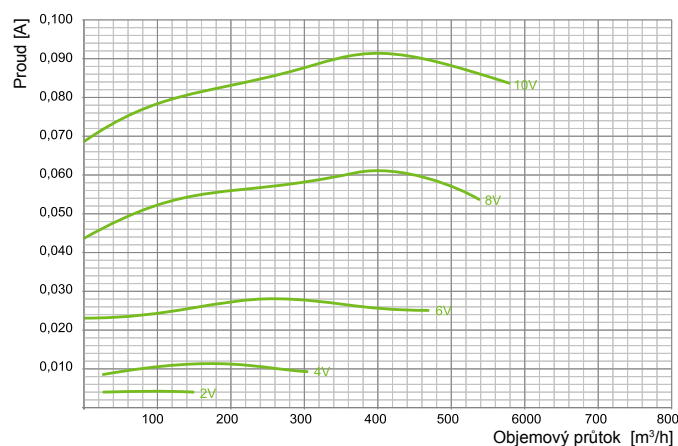
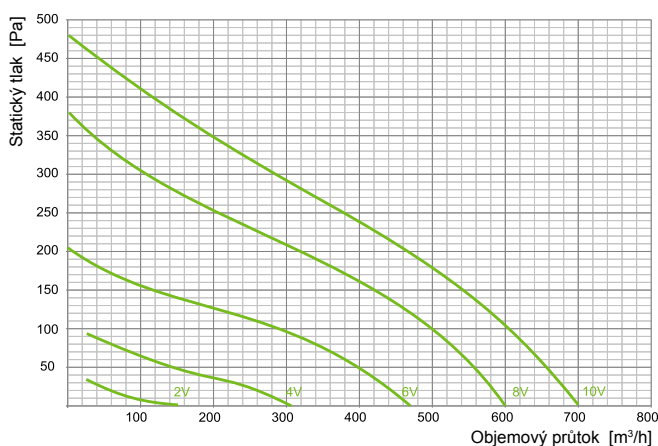
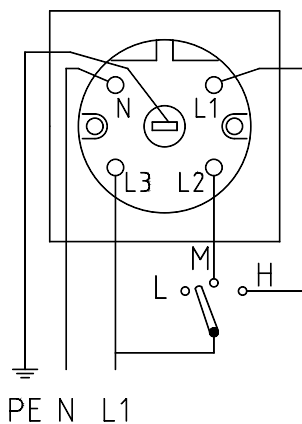


SCHÉMA ZAPOJENÍ



* Uvedená schémata zapojení jsou pouze orientační, vždy má vyšší prioritu schéma zapojení uvedené na výrobku

PŘÍKLAD ZNAČENÍ

NPV190/125-EC

EC – EC motor

190/125 – Typové označení velikosti

NPV – Střešní ventilátor