



# INDESSE / VCI2

## CHARAKTERISTIKA

- **Délka: 1,65; 2,20 a 2,75 m**
- **AC provedení:** Vzduchový výkon až **18 500 m<sup>3</sup>/h**
- Straw system (brčkový/voštinový systém) zajišťující vysokou účinnost díky laminárnímu proudění vzduchu
- Možnost horizontální i vertikální instalace, pohyblivý podstavec (vertikální instalace), pohyblivý držák na stěnu (horizontální instalace), nastavitelný sklon
- Bezúdržbová vzduchová clona s dlouhou životností
- Rychlé a jednoduché připojení samostatných modulů
- Standardně dodávaný pozinkovaný plášť, nebo barevné provedení RAL 9016 (ostatní odstíny RAL na poptání)
- Napětí ventilátorů clony 230V

## DOPLŇJÍCÍ INFORMACE

- Clona je dodávána bez regulace

## HLAVNÍ ČÁSTI

- 1 – Výfuk (Straw system)
- 2 – Kryt clony
- 3 – Ohřivač
- 4 – Zadní kryt
- 5 – Svorkovnice připojení motoru
- 6 – Motor

**INDESSE** je vysoce výkonná průmyslová clona určená pro vertikální a horizontální instalaci. **Použití ve výrobních halách, skladech a průmyslových budovách.**

**Doporučená instalační výška/šířka do 8 m.** Clona je určena pro provoz ve vnitřním\* suchém prostředí s okolní teplotou od +5°C do +40°C a relativní vlhkostí vzduchu do 80%, pro dopravu čistého vzduchu bez mastnot, výparů chemikálií a dalších znečištění. Elektrické krytí clony bez ohřivače, nebo s vodním ohřivačem je IP44. Krytí clony s elektrickým ohřivačem je IP20. Ventilátory jsou v souladu s IP44.

**Návrh vzduchové clony musí vždy řešit projektant vzduchotechniky a UT.**

\* Clony bez ohřevu lze instalovat při teplotě okolí v rozmezí od -10°C do +40°C a to pouze při suchém chladném vzduchu

## HLAVNÍ PARAMETRY

Clony s elektrickým ohřivačem jsou osazeny provozním termostatem s automatickým resetem a havarijním termostatem s manuálním resetem. Teplovodní výměníky jsou určeny pro maximální provozní teplotu vody **+110°C** a maximální provozní tlak 1,6 MPa.



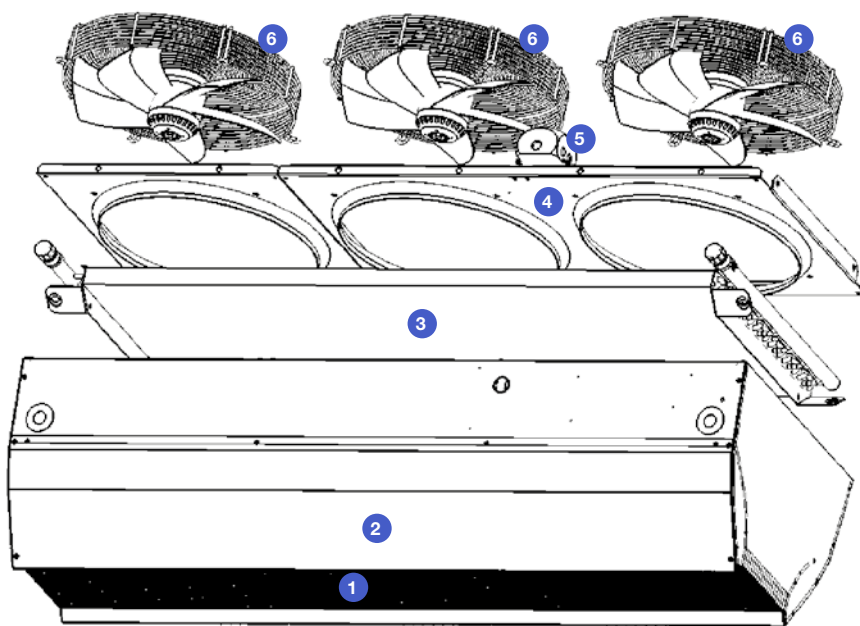
Bez ohřevu



Vodní výměník, variantně vodní výměník s protimrazovou ochranou



Elektrický drátkový ohřivač



## ZÁKLADNÍ PARAMETRY

| Typ clony       | Doporučená instalační výška/šířka dveří [m] | Vzduchový výkon [m <sup>3</sup> /h] <sup>1</sup> |           |           | Akustický tlak ve 5 m <sup>2</sup> [dB(A)] |           |           | Akustický výkon <sup>3</sup> [dB(A)] |
|-----------------|---------------------------------------------|--------------------------------------------------|-----------|-----------|--------------------------------------------|-----------|-----------|--------------------------------------|
|                 |                                             | 3. stupeň                                        | 2. stupeň | 1. stupeň | 3. stupeň                                  | 2. stupeň | 1. stupeň |                                      |
| VCI2-A-150-S0AC | 7,5                                         | 11550                                            | 9170      | 5600      | 63                                         | 57,7      | 45,5      | 85                                   |
| VCI2-A-150-V2AC |                                             | 10300                                            | 7900      | 4600      | 63,1                                       | 57,4      | 45,8      | 85                                   |
| VCI2-A-150-E1AC |                                             | 11550                                            | 9170      | 5600      | 63                                         | 57,7      | 45,5      | 85                                   |
| VCI2-A-200-S0AC | 8,0                                         | 15100                                            | 12600     | 7700      | 64,9                                       | 59,6      | 47        | 86,8                                 |
| VCI2-A-200-V2AC |                                             | 13700                                            | 10350     | 6000      | 64                                         | 57,6      | 47,6      | 85,9                                 |
| VCI2-A-200-E1AC |                                             | 15100                                            | 12600     | 7700      | 64,9                                       | 59,6      | 47        | 86,8                                 |
| VCI2-A-250-S0AC | 7,5                                         | 18500                                            | 15600     | 9500      | 66,7                                       | 61,8      | 50        | 88,6                                 |
| VCI2-A-250-V2AC |                                             | 17000                                            | 12900     | 7500      | 65,5                                       | 59,3      | 49        | 87,5                                 |
| VCI2-A-250-E1AC |                                             | 18500                                            | 15600     | 9500      | 66,7                                       | 61,8      | 50        | 88,6                                 |

| Typ clony       | Výkon ohřivače [kW] |           | Celkový příkon [kW] <sup>5*</sup> | Celkové napětí/proud [V/A] | Spotřeba motoru [V/A] | Frekvence [Hz] | Hmotnost [kg] <sup>6*</sup> |
|-----------------|---------------------|-----------|-----------------------------------|----------------------------|-----------------------|----------------|-----------------------------|
|                 | 1. stupeň           | 2. stupeň |                                   |                            |                       |                |                             |
| VCI2-A-150-SOAC | -                   | -         | 0,9                               | 230/3,9                    | 230/3,9               | 50             | 51                          |
| VCI2-A-150-V2AC | -                   | -         | 0,9                               | 230/3,9                    | 230/3,9               |                | 60                          |
| VCI2-A-150-E1AC | 12,1                | 24,3      | 25,1                              | 400/39,1                   | 230/3,9               |                | 55                          |
| VCI2-A-200-SOAC | -                   | -         | 1,2                               | 230/5,1                    | 230/5,1               |                | 69                          |
| VCI2-A-200-V2AC | -                   | -         | 1,2                               | 230/5,4                    | 230/5,4               |                | 78                          |
| VCI2-A-200-E1AC | 16,2                | 32,4      | 33,5                              | 400/52,2                   | 230/5,1               |                | 74                          |
| VCI2-A-250-SOAC | -                   | -         | 1,4                               | 230/6,5                    | 230/6,5               |                | 83                          |
| VCI2-A-250-V2AC | -                   | -         | 1,4                               | 230/6,7                    | 230/6,7               |                | 98                          |
| VCI2-A-250-E1AC | 20,2                | 40,5      | 41,9                              | 400/65,1                   | 230/6,5               |                | 89                          |

<sup>1</sup> Vzduchový výkon dle ISO27327-1

<sup>2</sup> Hodnoty akustického tlaku ve vzdálenosti 5 m pro maximální rychlost. Směrový faktor: Q = 2

<sup>3</sup> Měření akustického výkonu (L<sub>wa</sub>) dle ISO 27327-2

<sup>4</sup> Teplota nasávaného vzduchu +18 °C při maximálním výkonu ohřevu a nejvyšší rychlosti ventilátoru

<sup>5</sup> Celkový příkon modulu clony (příkon ohřivače včetně příkonu ventilátorů)

<sup>6</sup> Hmotnost bez regulace

**Parametry vodních výměníků LPHW (low pressure hot water) při teplotním spádu 110/80 °C**

| Typ clony       | Vzduchový výkon [m³/h] | Výkon ohřivače [kW] | Teplota na výfuku ze clony [°C] | Tlaková ztráta vody [kPa] | Průtok média [l/s] |
|-----------------|------------------------|---------------------|---------------------------------|---------------------------|--------------------|
| VCI2-A-150-V2AC | 10300                  | 91,3                | 43,6                            | 16                        | 0,75               |
| VCI2-A-200-V2AC | 13700                  | 123                 | 43,9                            | 12                        | 1                  |
| VCI2-A-250-V2AC | 17000                  | 154                 | 44,3                            | 10                        | 1,26               |

\* Teplota nasávaného vzduchu +15 °C

**Parametry vodních výměníků LPHW (low pressure hot water) při teplotním spádu 90/70 °C**

| Typ clony       | Vzduchový výkon [m³/h] | Výkon ohřivače [kW] | Teplota na výfuku ze clony [°C] | Tlaková ztráta vody [kPa] | Průtok média [l/s] |
|-----------------|------------------------|---------------------|---------------------------------|---------------------------|--------------------|
| VCI2-A-150-V2AC | 10300                  | 75,2                | 38,1                            | 24                        | 0,92               |
| VCI2-A-200-V2AC | 13700                  | 101                 | 38,4                            | 17                        | 1,24               |
| VCI2-A-250-V2AC | 17000                  | 127                 | 38,7                            | 15                        | 1,55               |

\* Teplota nasávaného vzduchu +15 °C

**Parametry vodních výměníků LPHW (low pressure hot water) při teplotním spádu 80/60 °C**

| Typ clony       | Vzduchový výkon [m³/h] | Výkon ohřivače [kW] | Teplota na výfuku ze clony [°C] | Tlaková ztráta vody [kPa] | Průtok média [l/s] |
|-----------------|------------------------|---------------------|---------------------------------|---------------------------|--------------------|
| VCI2-A-150-V2AC | 10300                  | 62,9                | 34,1                            | 18                        | 0,76               |
| VCI2-A-200-V2AC | 13700                  | 84,6                | 34,3                            | 14                        | 1,03               |
| VCI2-A-250-V2AC | 17000                  | 106                 | 34,5                            | 11                        | 1,29               |

\* Teplota nasávaného vzduchu +15 °C

**Parametry vodních výměníků LPHW (low pressure hot water) při teplotním spádu 70/50 °C**

| Typ clony       | Vzduchový výkon [m³/h] | Výkon ohřivače [kW] | Teplota na výfuku ze clony [°C] | Tlaková ztráta vody [kPa] | Průtok média [l/s] |
|-----------------|------------------------|---------------------|---------------------------------|---------------------------|--------------------|
| VCI2-A-150-V2AC | 10300                  | 50,4                | 30,1                            | 13                        | 0,61               |
| VCI2-A-200-V2AC | 13700                  | 67,6                | 30,2                            | 9                         | 0,82               |
| VCI2-A-250-V2AC | 17000                  | 84,5                | 30,4                            | 9                         | 1,03               |

\* Teplota nasávaného vzduchu +15 °C

**Parametry vodních výměníků LPHW (low pressure hot water) při teplotním spádu 60/40 °C**

| Typ clony       | Vzduchový výkon [m³/h] | Výkon ohřivače [kW] | Teplota na výfuku ze clony [°C] | Tlaková ztráta vody [kPa] | Průtok média [l/s] |
|-----------------|------------------------|---------------------|---------------------------------|---------------------------|--------------------|
| VCI2-A-150-V2AC | 10300                  | 37,6                | 26,1                            | 8                         | 0,45               |
| VCI2-A-200-V2AC | 13700                  | 50,2                | 26,2                            | 7                         | 0,61               |
| VCI2-A-250-V2AC | 17000                  | 62,7                | 26,2                            | 5                         | 0,76               |

\* Teplota nasávaného vzduchu +15 °C

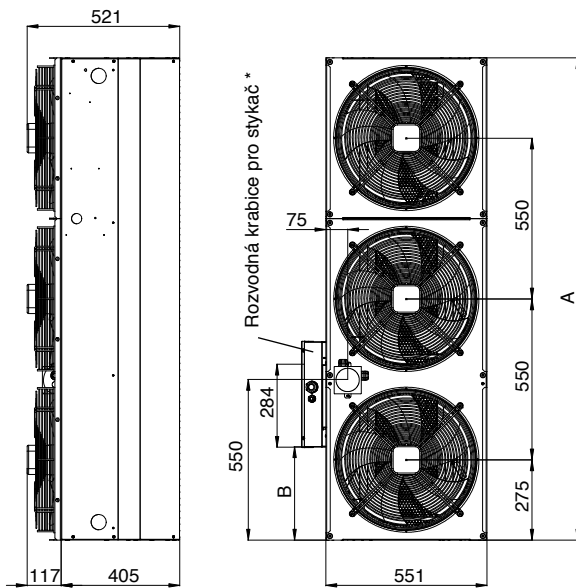
**PARAMETRY ELEKTRICKÉHO OHŘIVAČE**

| Typ clony       | Vzduchový výkon [m³/h] | Výkon ohřivače [kW] | Napětí/proud elektrického ohřivače [V/A] | Zvýšení teploty* Δt [°C] |
|-----------------|------------------------|---------------------|------------------------------------------|--------------------------|
| VCI2-A-150-E1AC | 11550                  | 24,3                | 400 / 35,2                               | 6,3                      |
| VCI2-A-200-E1AC | 15100                  | 32,4                | 400 / 47,0                               | 6,4                      |
| VCI2-A-250-E1AC | 18500                  | 40,5                | 400 / 58,6                               | 6,5                      |

\* Při maximálním vzduchovém i topném výkonu

**ROZMĚRY**

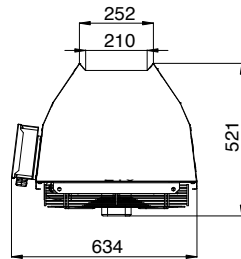
**VCI2-A...-E1..**



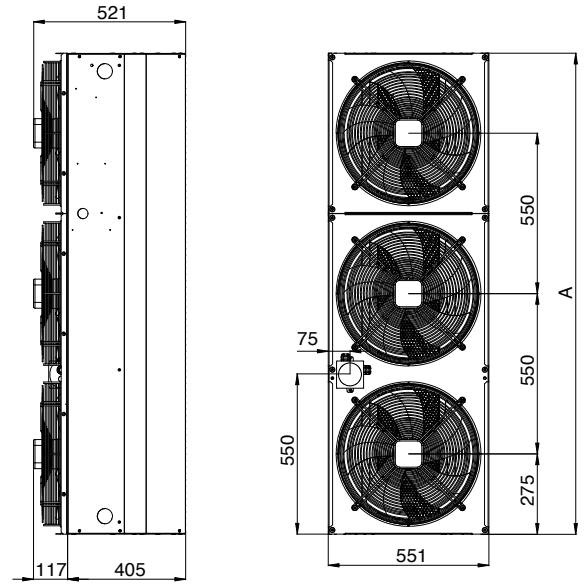
\* Příslušenství

| VCI | A [mm] | B [mm] | ** [mm] |
|-----|--------|--------|---------|
| 150 | 1650   | 320    | 1640    |
| 200 | 2200   | 870    | 2190    |
| 250 | 2750   | 870    | 2740    |

\*\* Rozměr aktivního clonícího efektu

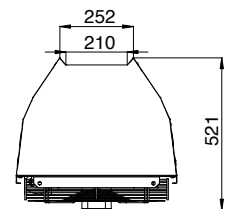


**VCI2-A...-S0..**

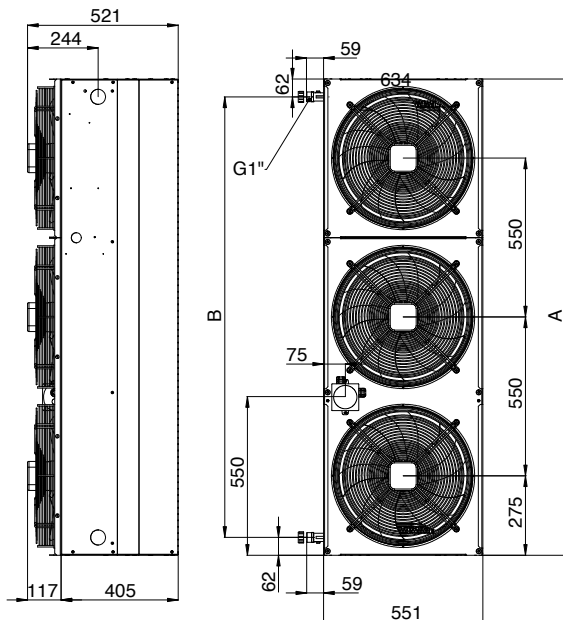


| VCI | A [mm] | ** [mm] |
|-----|--------|---------|
| 150 | 1650   | 1640    |
| 200 | 2200   | 2190    |
| 250 | 2750   | 2740    |

\*\* Rozměr aktivního clonícího efektu

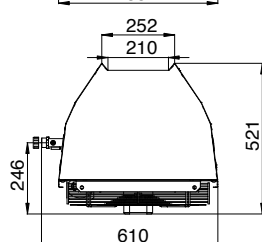


**VCI2-A...-V2..**

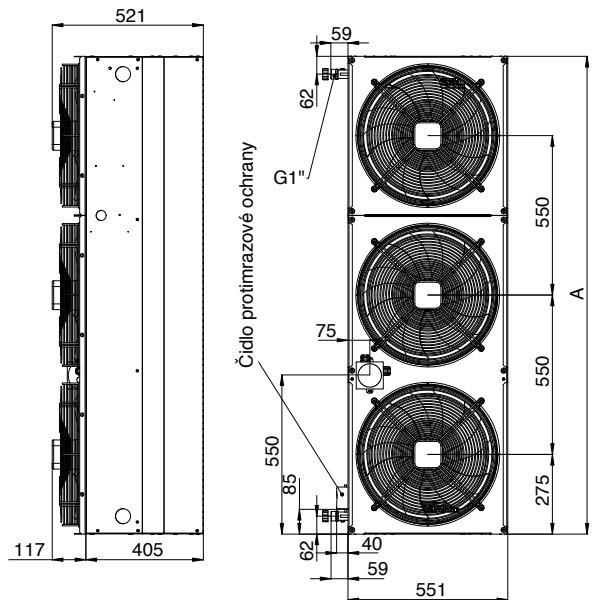


| VCI | A [mm] | B [mm] | ** [mm] |
|-----|--------|--------|---------|
| 150 | 1650   | 1526   | 1640    |
| 200 | 2200   | 2076   | 2190    |
| 250 | 2750   | 2626   | 2740    |

\*\* Rozměr aktivního clonícího efektu

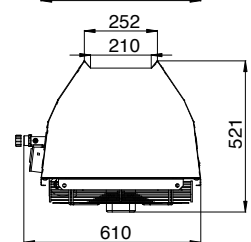


**VCI2-A...-P2..**



| VCI | A [mm] | ** [mm] |
|-----|--------|---------|
| 150 | 1650   | 1640    |
| 200 | 2200   | 2190    |
| 250 | 2750   | 2740    |

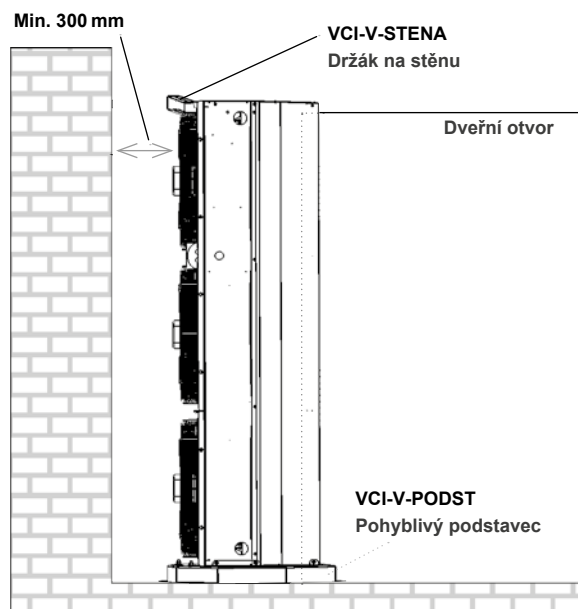
\*\* Rozměr aktivního clonícího efektu



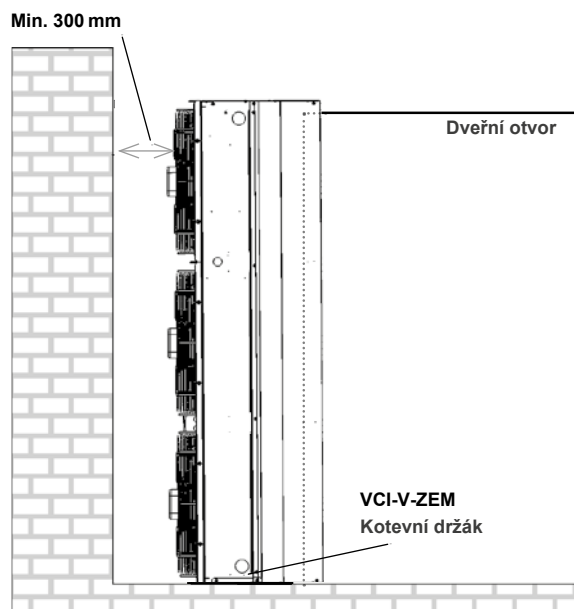
## INSTALACE A MONTÁŽ

- Clona je určena pro instalaci v horizontální i vertikální poloze
- Clonu je nutno umístit co nejbližší k horní (boční) hraně dveřního otvoru viz obrázek
- Pro správnou funkci se doporučuje, aby byla clona širší, než dveřní otvor (optimálně o 100 mm na každé straně) nebo, aby překrývala horní hranu dveřního otvoru (optimálně o 100 mm)
- Pro správnou funkci clony je nutné dodržet odstupové vzdálenosti při instalaci clony viz obrázek
- Montážní závěsy a držáky nejsou součástí balení clony viz sekce PŘÍSLUŠENSTVÍ

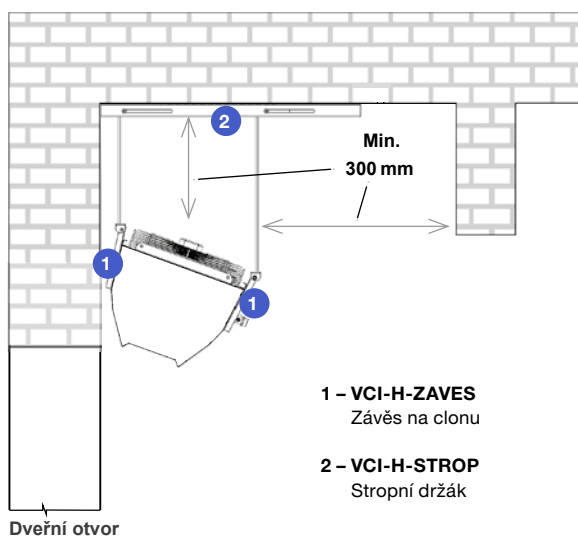
### Vertikální instalace, boční pohled, s pohyblivým podstavcem a stěnovou konzolí



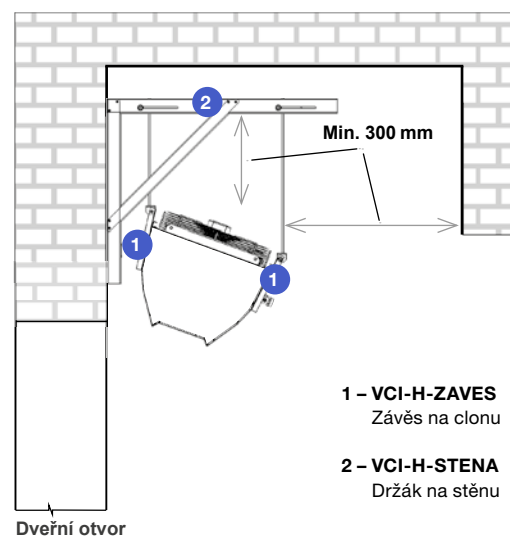
### Vertikální instalace, boční pohled, pevně uchyceno k podlaze



### Horizontální instalace, boční pohled



### Horizontální instalace, boční pohled



## OVLÁDÁNÍ

Clony INDESSE jsou dodávány bez regulace. Následující příslušenství je doporučeno.

### Možné typy ovládání

|                                                                                     |                                              | <br><b>STRA1</b> | <br><b>IC3-C</b> |
|-------------------------------------------------------------------------------------|----------------------------------------------|-----------------------------------------------------------------------------------------------------|-----------------------------------------------------------------------------------------------------|
|    | <b>Typ ovládání</b>                          | Manuální                                                                                            | Dotykový panel                                                                                      |
|    | <b>Regulace vzduchového výkonu</b>           | 5 rychlostí                                                                                         | 5 rychlostí                                                                                         |
|    | <b>Regulace výkonu elektrického ohřivače</b> | NE*                                                                                                 | ANO                                                                                                 |
|    | <b>Regulace výkonu vodního ohřivače</b>      | NE*                                                                                                 | Otevřeno / Zavřeno / 0–10V                                                                          |
|    | <b>Dveřní kontakt</b>                        | ANO                                                                                                 | ANO                                                                                                 |
|    | <b>Měření teploty</b>                        | NE                                                                                                  | ANO                                                                                                 |
|    | <b>Připojení časových hodin</b>              | ANO                                                                                                 | ANO                                                                                                 |
|   | <b>Integrovaný časovač</b>                   | NE                                                                                                  | ANO                                                                                                 |
|  | <b>Indikace čištění</b>                      | ANO                                                                                                 | ANO                                                                                                 |
|  | <b>Indikace dveřního spínače</b>             | NE                                                                                                  | ANO                                                                                                 |
|  | <b>Dochlazování elektrického ohřivače</b>    | NE                                                                                                  | ANO                                                                                                 |
|  | <b>Protimrazová ochrana</b>                  | NE                                                                                                  | ANO                                                                                                 |
|  | <b>Řetězení regulátoru</b>                   | NE                                                                                                  | ANO                                                                                                 |
|  | <b>Indikace chodu</b>                        | NE                                                                                                  | ANO                                                                                                 |
|  | <b>Zámek ovládacího panelu</b>               | NE                                                                                                  | ANO                                                                                                 |
|  | <b>BMS připojení</b>                         | NE                                                                                                  | ANO                                                                                                 |

\* Regulátory STRA1 nelze použít pro regulaci elektrického a vodního ohřivače

### Počet ventilátorů v jednotlivých modulech clony INDESSE

| Modul             | VCI2-A-150 | VCI2-A-200 | VCI2-A-250 |
|-------------------|------------|------------|------------|
| Počet ventilátorů | 3          | 4          | 5          |

### Maximální počet ventilátorů k regulátoru IC-C

| Typ regulátoru                          | IC3-C-AC5-4 | IC3-C-AC5-7 | IC3-C-AC5-16 |
|-----------------------------------------|-------------|-------------|--------------|
| Maximální počet připojených ventilátorů | 3           | 5           | 12           |

### Maximální počet připojených ventilátorů k regulátoru STRA1

| Typ regulátoru                          | STRA1-050L22 | STRA1-075L22 | STRA1-160L20 |
|-----------------------------------------|--------------|--------------|--------------|
| Maximální počet připojených ventilátorů | 3            | 5            | 12           |

## REGULACE VODNÍHO OHŘÍVAČE

### Přesná – směšováním

Maximální počet modulů clony INDESSE, připojených na regulační prvky vody.

| Typ clony       | Počet modulů VCI2 |                        |                               |          |                        |                               |
|-----------------|-------------------|------------------------|-------------------------------|----------|------------------------|-------------------------------|
|                 | 1                 |                        |                               | 2        |                        |                               |
|                 | $K_{vs}$          | Vzduchový výkon [m³/h] | Minimální tlak čerpadla [kPa] | $K_{vs}$ | Vzduchový výkon [m³/h] | Minimální tlak čerpadla [kPa] |
| VCI2-A-150-V2AC | 11                | 2,8                    | 28,5                          | 22       | 5,5                    | 28,5                          |
| VCI2-A-200-V2AC | 11                | 3,7                    | 29,0                          | 22       | 7,4                    | 29,0                          |
| VCI2-A-250-V2AC | 11                | 4,7                    | 34,7                          | 22       | 9,3                    | 34,7                          |

Vhodné kombinace modulů INDESSE a směšovacího uzlu pro teplotní spád 80/60, teplotě nasávaného vzduchu +15 °C a rozdílu tlaku 5 kPa

**Doporučené kombinace dvoucestných zónových ventilů ZV2 pro vodní výměníky LPHW (low pressure hot water)**

| Typ clony       | Regulace       | Teplotní spád   |                 |                 |                 |
|-----------------|----------------|-----------------|-----------------|-----------------|-----------------|
|                 |                | 90/70 °C        | 80/60 °C        | 70/50 °C        | 60/40 °C        |
|                 |                | 2 cestný ventil |                 |                 |                 |
| VCI2-A-150-V2AC | STRA1          | ZV2-230-08,0-20 | ZV2-230-08,0-20 | ZV2-230-08,0-20 | ZV2-230-08,0-20 |
|                 | IC3-C (ON-OFF) | ZV2-230-08,0-20 | ZV2-230-08,0-20 | ZV2-230-08,0-20 | ZV2-230-08,0-20 |
|                 | IC3-C (0-10V)  | ZV2-024-10,0-25 | ZV2-024-10,0-25 | ZV2-024-10,0-25 | ZV2-024-10,0-25 |
| VCI2-A-200-V2AC | STRA1          | ZV2-230-21,0-20 | ZV2-230-21,0-20 | ZV2-230-21,0-20 | ZV2-230-21,0-20 |
|                 | IC3-C (ON-OFF) | ZV2-230-21,0-20 | ZV2-230-21,0-20 | ZV2-230-21,0-20 | ZV2-230-21,0-20 |
|                 | IC3-C (0-10V)  | ZV2-024-16,0-25 | ZV2-024-16,0-25 | ZV2-024-16,0-25 | ZV2-024-16,0-25 |
| VCI2-A-250-V2AC | STRA1          | ZV2-230-21,0-20 | ZV2-230-21,0-20 | ZV2-230-21,0-20 | ZV2-230-21,0-20 |
|                 | IC3-C (ON-OFF) | ZV2-230-21,0-20 | ZV2-230-21,0-20 | ZV2-230-21,0-20 | ZV2-230-21,0-20 |
|                 | IC3-C (0-10V)  | ZV2-024-16,0-25 | ZV2-024-16,0-25 | ZV2-024-16,0-25 | ZV2-024-16,0-25 |

**Doporučené kombinace třicestných zónových ventilů ZV3 / RT-3 pro vodní výměníky LPHW (low pressure hot water)**

| Typ clony       | Regulace       | Teplotní spád   |                 |                 |                 |
|-----------------|----------------|-----------------|-----------------|-----------------|-----------------|
|                 |                | 90/70 °C        | 80/60 °C        | 70/50 °C        | 60/40 °C        |
|                 |                | 3 cestný ventil |                 |                 |                 |
| VCI2-A-150-V2AC | STRA1          | RT-3-11         | RT-3-11         | RT-3-11         | RT-3-11         |
|                 | IC3-C (ON-OFF) | RT-3-11         | RT-3-11         | RT-3-11         | RT-3-11         |
|                 | IC3-C (0-10V)  | ZV3-024-10,0-25 | ZV3-024-10,0-25 | ZV3-024-10,0-25 | ZV3-024-10,0-25 |
| VCI2-A-200-V2AC | STRA1          | RT-3-11         | RT-3-11         | RT-3-11         | RT-3-11         |
|                 | IC3-C (ON-OFF) | RT-3-11         | RT-3-11         | RT-3-11         | RT-3-11         |
|                 | IC3-C (0-10V)  | ZV3-024-16,0-32 | ZV3-024-16,0-32 | ZV3-024-16,0-32 | ZV3-024-16,0-32 |
| VCI2-A-250-V2AC | STRA1          | RT-3-11         | RT-3-11         | RT-3-11         | RT-3-11         |
|                 | IC3-C (ON-OFF) | RT-3-11         | RT-3-11         | RT-3-11         | RT-3-11         |
|                 | IC3-C (0-10V)  | ZV3-024-16,0-32 | ZV3-024-16,0-32 | ZV3-024-16,0-32 | ZV3-024-16,0-32 |

**PŘÍSLUŠENSTVÍ**

**Povinné příslušenství**

Pro správné fungování clony INDESSE není povinné žádné příslušenství. Schémata zapojení naleznete v sekci "schémata zapojení". Vhodný průřez kabelu se volí dle konkrétní instalace.

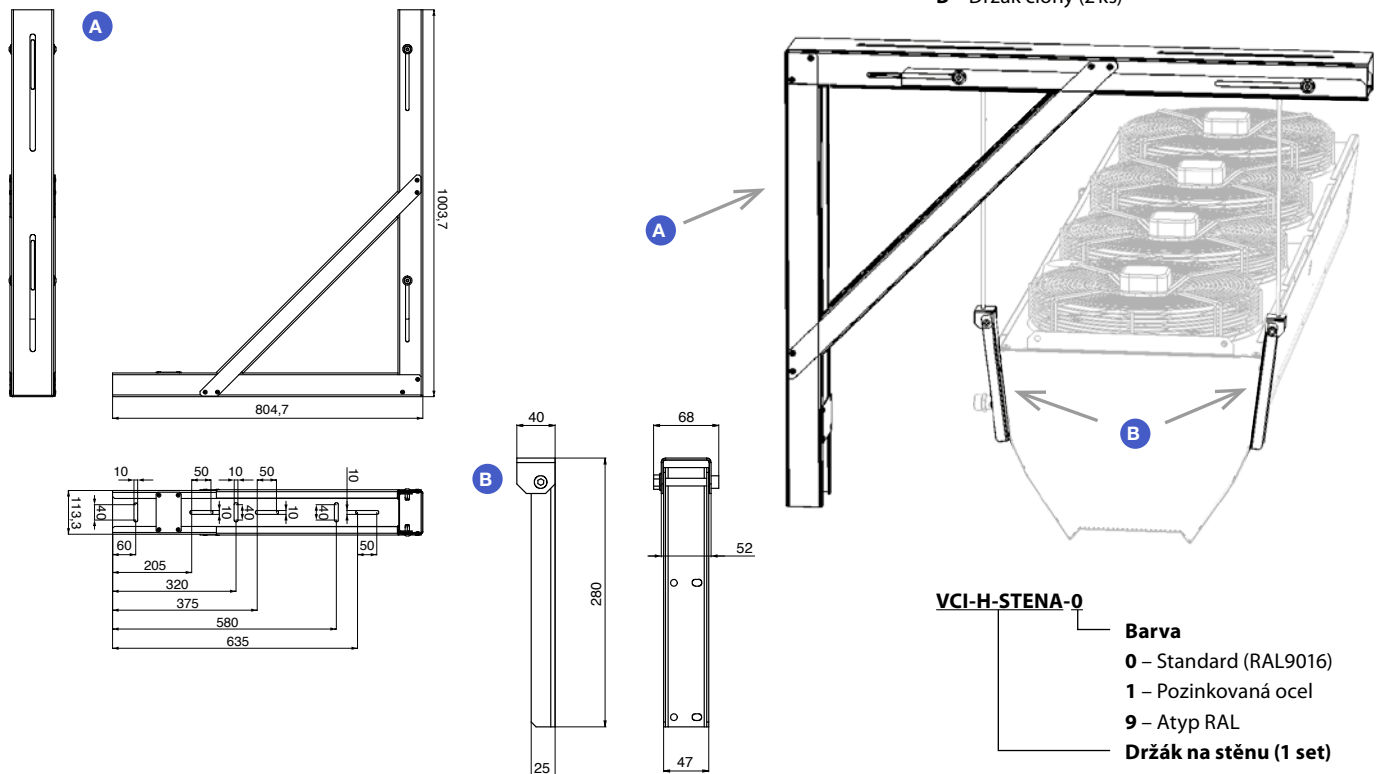
**Kabely a příslušenství by měla dodat firma zajišťující zapojení vzduchové clony do provozu, nejsou tedy součástí dodávky dveřní clony.**

**Volitelné příslušenství**

**Držák na zeď – HORIZONTÁLNÍ instalace**

Součástí balení je:

- A – Držák na zeď (1 ks)
- B – Držák clony (2 ks)



**VCI-H-STENA-0**

- Barva**
- 0 – Standard (RAL9016)
- 1 – Pozinkovaná ocel
- 9 – Atyp RAL
- Držák na stěnu (1 set)**

|                     | Počet spojených modulů |   |   |   |   |   |   |     |       |  |
|---------------------|------------------------|---|---|---|---|---|---|-----|-------|--|
|                     | 1                      | 2 | 3 | 4 | 5 | 6 | 7 | ... | n     |  |
| <b>Počet držáků</b> | 2                      | 3 | 4 | 5 | 6 | 7 | 8 | ... | n + 1 |  |

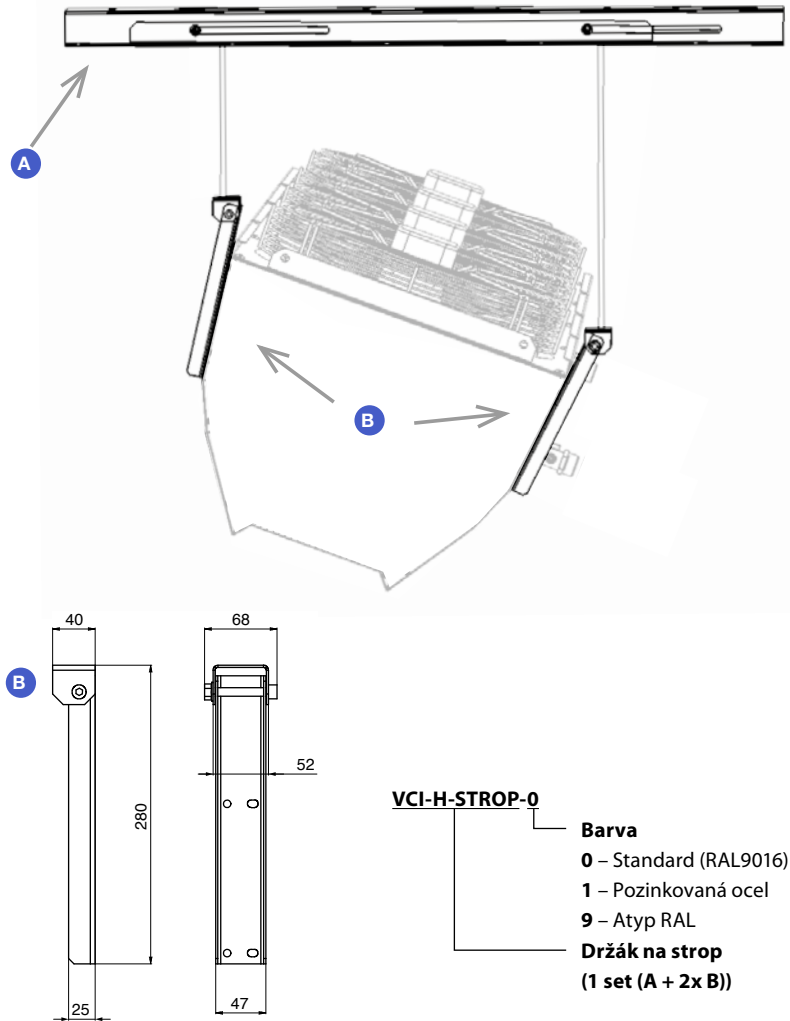
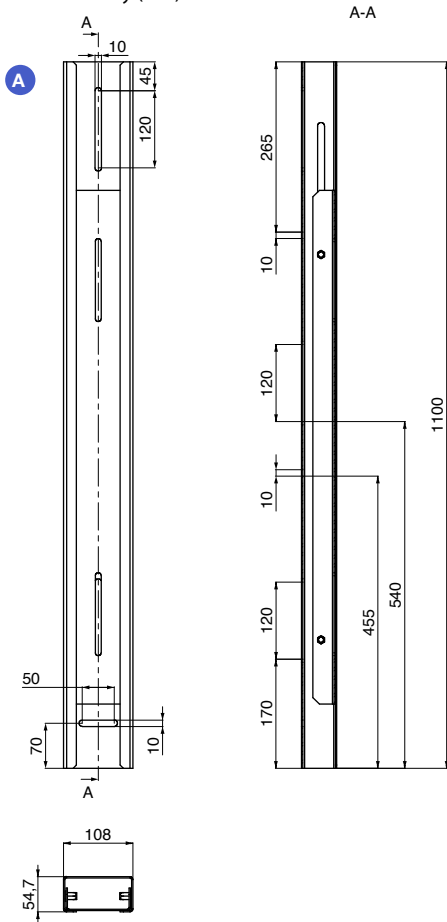


**Držák na strop – HORIZONTÁLNÍ instalace**

Součástí balení je:

**A** – Držák na strop (1 ks)

**B** – Držák clony (2 ks)



**VCI-H-STROP-0**

**Barva**

**0** – Standard (RAL9016)

**1** – Pozinkovaná ocel

**9** – Atyp RAL

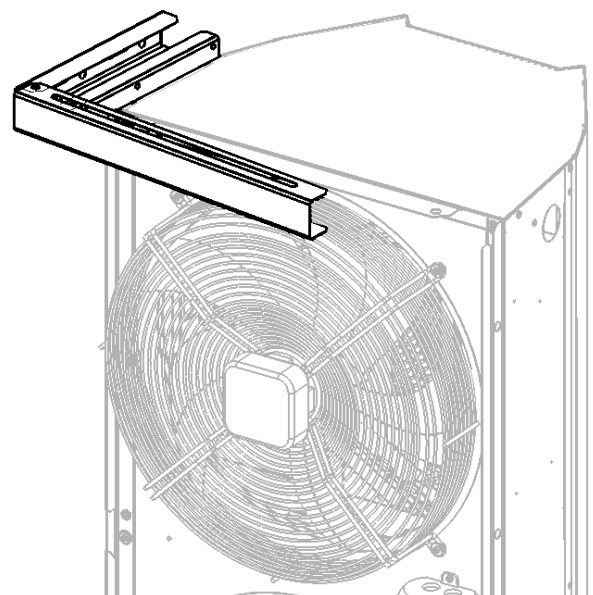
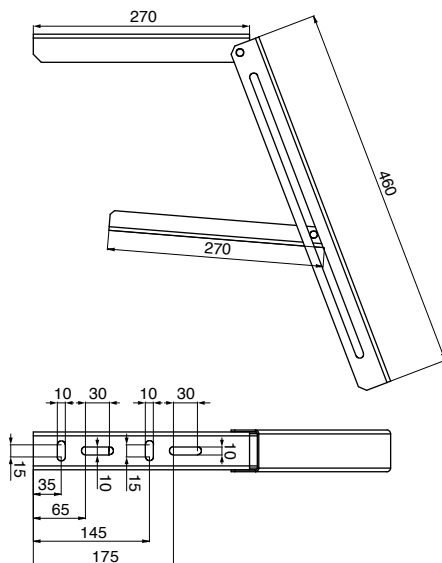
**Držák na strop**

**(1 set (A + 2x B))**

| Počet držáků | Počet spojených modulů |   |   |   |   |   |   |     |       |
|--------------|------------------------|---|---|---|---|---|---|-----|-------|
|              | 1                      | 2 | 3 | 4 | 5 | 6 | 7 | ... | n     |
| Počet držáků | 2                      | 3 | 4 | 5 | 6 | 7 | 8 | ... | n + 1 |

**Držák na stěnu – VERTIKÁLNÍ instalace**

K ukotvení clony na stěnu.



| Počet držáků | Počet spojených modulů |    |     |     |
|--------------|------------------------|----|-----|-----|
|              | 1                      | 2  | 3** | 4** |
| Počet držáků | 1*                     | 1* | 2   | 3   |

**VCI-V-STENA-0**

**Barva**

**0** – Standard (RAL9016)

**1** – Pozinkovaná ocel

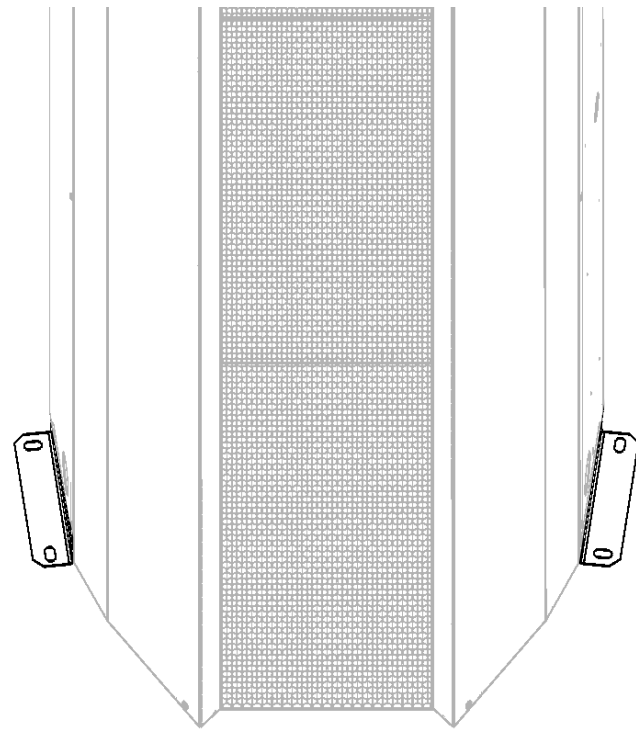
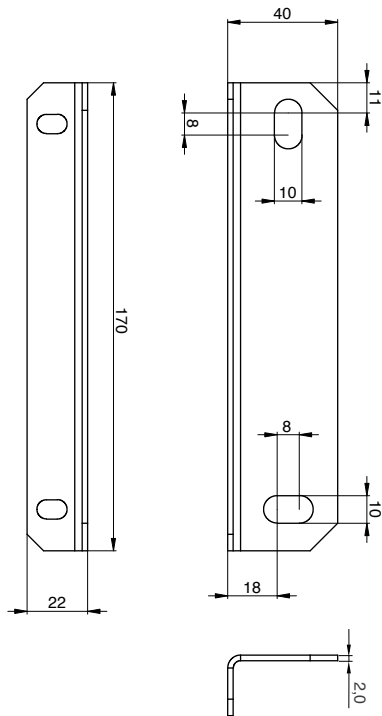
**9** – Atyp RAL

**Držák na stěnu (1 ks)**

\* Tento držák není nezbytně nutný k ukotvení 4 m vysoké clony, ale doporučujeme ho použít. Maximální výška vertikálně postavených clon je 6,6 m.  
\*\* Pokud požadujete větší výšku, je nutné zajistit přídatnou konstrukci, aby jste zamezili poškození spodní nosné clony (není dodáváno výrobcem)

**Kotevní držák – VERTIKÁLNÍ instalace**

Pro pevné ukotvení clony k podlaze.



| Počet držáků | Počet spojených modulů |   |    |    |
|--------------|------------------------|---|----|----|
|              | 1                      | 2 | 3* | 4* |
| Počet držáků | 1                      | 1 | 1  | 1  |

\* Maximální výška vertikálně postavených clon je 6,5 m. Pokud potřebujete vyšší, je nutné zajistit přídatnou konstrukci (není dodáváno výrobcem)

**VCI-V-ZEM-0**

**Barva**

0 – Standard (RAL9016)

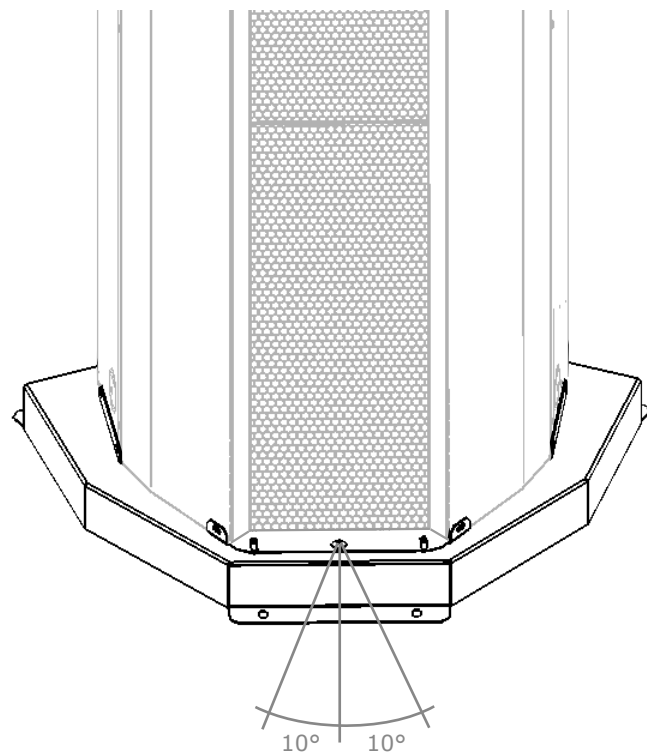
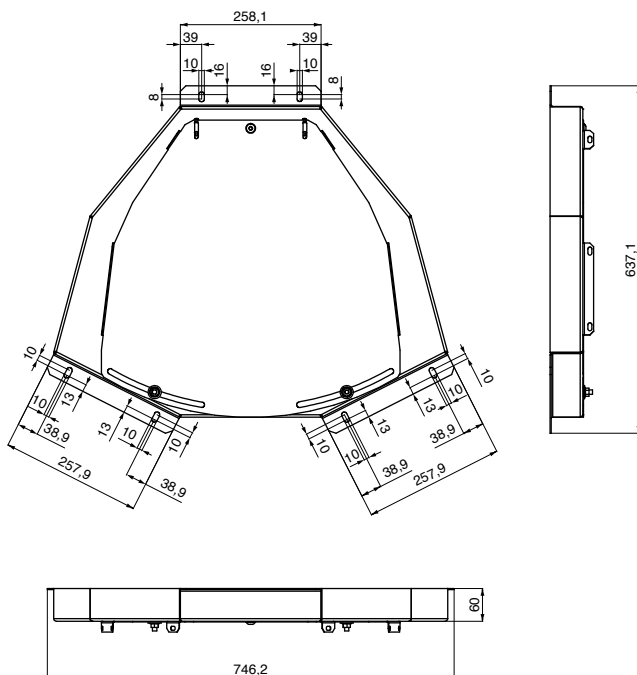
1 – Pozinkovaná ocel

9 – Atyp RAL

**Pevný držák na zem (2 ks)**

**Pohyblivý podstavec – VERTIKÁLNÍ instalace**

Pro upevnění clony k podlaze s možností natočení až o 20°.



| Počet držáků | Počet spojených modulů |   |    |    |
|--------------|------------------------|---|----|----|
|              | 1                      | 2 | 3* | 4* |
| Počet držáků | 1                      | 1 | 1  | 1  |

\* Maximální výška vertikálně postavených clon je 6,5 m. Pokud potřebujete vyšší, je nutné zajistit přídatnou konstrukci (není dodáváno výrobcem)

**VCI-V-PODST-0**

**Barva**

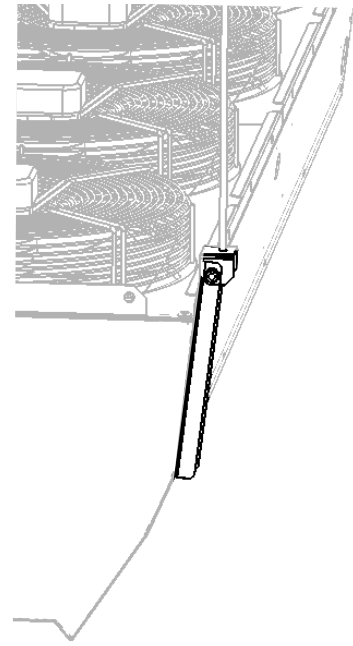
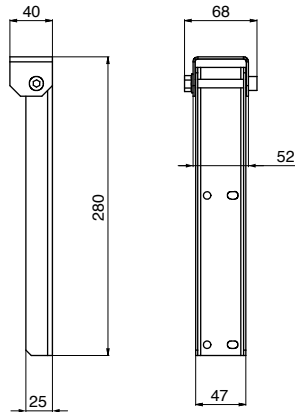
0 – Standard (RAL9016)

9 – Atyp RAL

**Pohyblivý podstavec na zem (1 ks)**



**Závěs na clonu (závitovou tyč) – HORIZONTÁLNÍ instalace**



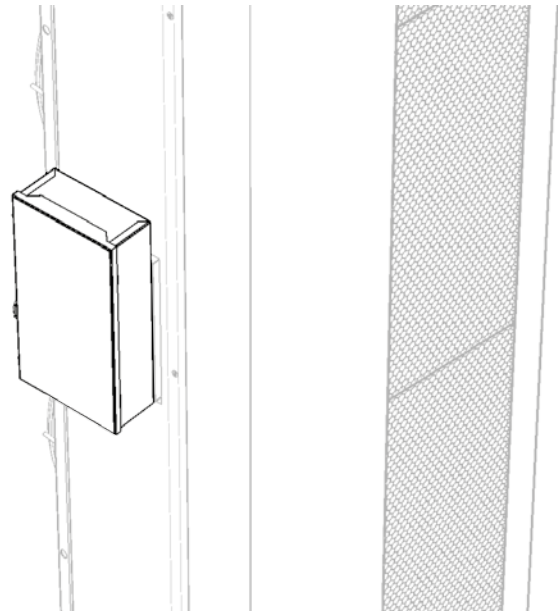
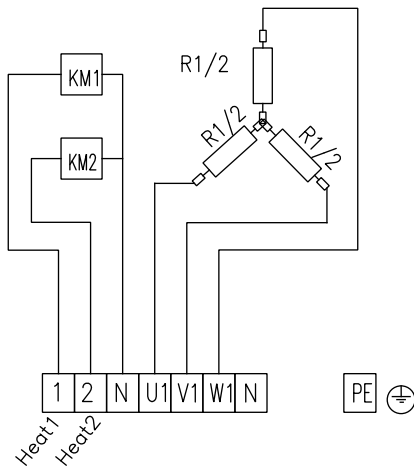
1

| Počet držáků | Počet spojených modulů |   |   |     |             |
|--------------|------------------------|---|---|-----|-------------|
|              | 1                      | 2 | 3 | ... | n           |
|              | 4                      | 6 | 8 | ... | $n * 2 + 2$ |

**VCI-H-ZAVES-0**

- Barva**  
**0** – Standard (RAL9016)  
**1** – Pozinkovaná ocel  
**9** – Atyp RAL  
**Závěs pro clonu**  
**(1 ks pouze)**

**Rozvodná krabice na stykač**



**VCI-EL-STYKAC-25-0**

- Barva**  
**0** – Standard (RAL9016)  
**1** – Pozinkovaná ocel  
**9** – Atyp RAL  
**Maximální proudová zátěž**  
**25** – 25 A vhodné pro: VCI-A-150 nebo VCI-A-200  
**40** – 40 A vhodné pro: VCI-A-250  
**Rozvodná krabice na stykač**

\* Prázdná krabice pro připojení stykačů je součástí clony s elektrickým ohřevem. Pro jednodušší a efektivní montáž doporučujeme dokoupit jako příslušenství rozvodnou krabici na stykač.

**Řídicí jednotka STRA1**



**Dvoucestný zónový ventil se servopohonem ZV2-230-xx,x-xx, (230V, ON/OFF)**

Příslušenství k modulu regulace typ STRA1, IC-C (ON/OFF)



**Třícestný ventil se servopohonem RT-3-xx, (230V, ON/OFF)**

Příslušenství k modulu regulace typ STRA1, IC-C (ON/OFF)



**Řídicí jednotka IC3-C**



**Dvoucestný zónový ventil se servopohonem ZV2-024-xx,x-xx, (24V, 0-10V)**

Příslušenství k modulu regulace typ IC-C (0-10V)

**Ohebná připojovací hadice OH-01-1/1-500**



**IC-MODBUS  
Řízení pomocí BMS  
(4A, 7A, 16A)**



**Třícestný zónový ventil se servopohonem ZV3-230-xx,x-xx, (230V, ON/OFF)**

Příslušenství k modulu regulace typ STRA1, IC-C (ON/OFF)



**Dveřní spínač – průmyslový DS-2**



**Třícestný zónový ventil se servopohonem ZV3-024-xx,x-xx, (24V, 0-10V)**

Příslušenství k modulu regulace typ IC-C (0-10V)

**Filtr motoru (1 ks) VCI-FI-G2**

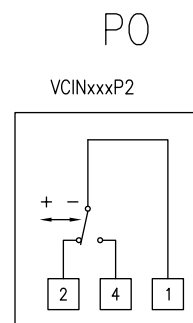
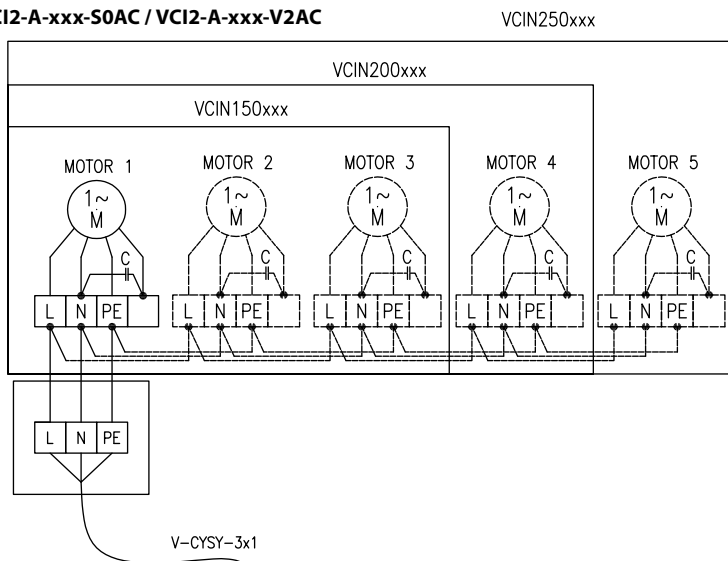


**SCHÉMA ZAPOJENÍ**

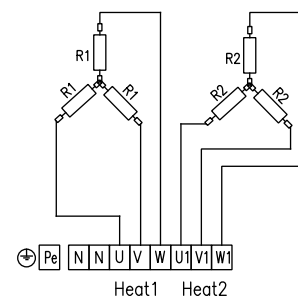
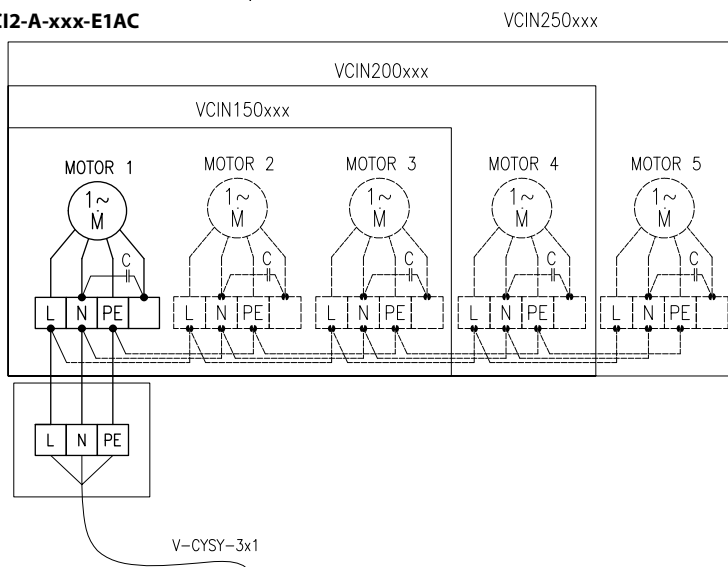
Doporučené průřezy vodičů jsou uvedeny v návodu k použití.

**AC MOTORY**

**VC12-A-xxx-S0AC / VC12-A-xxx-V2AC**



**VC12-A-xxx-E1AC**



**Veškerá schémata uvedená v katalogovém listu jsou pouze informativní. Při montáži je nutno se striktně řídit štítky a schémata příloženými k výrobku.**

**PŘÍKLAD ZNAČENÍ**

**VCI2-A-150-S0-AC-0**

