

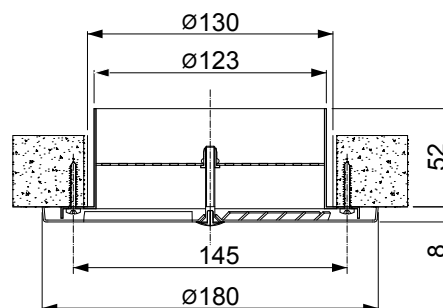
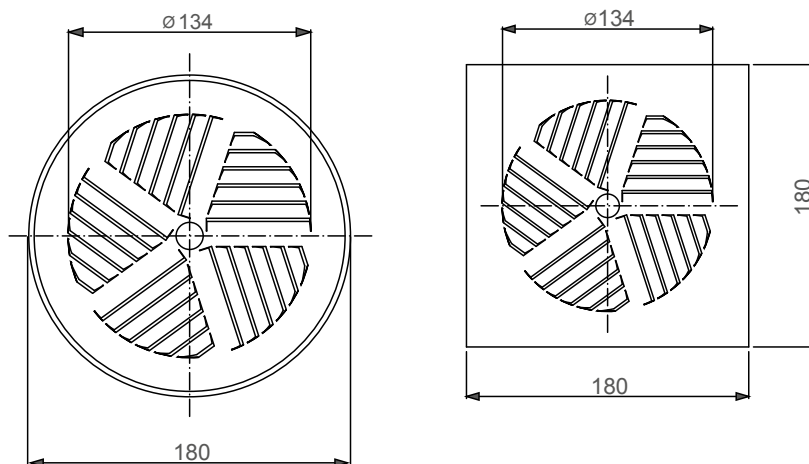
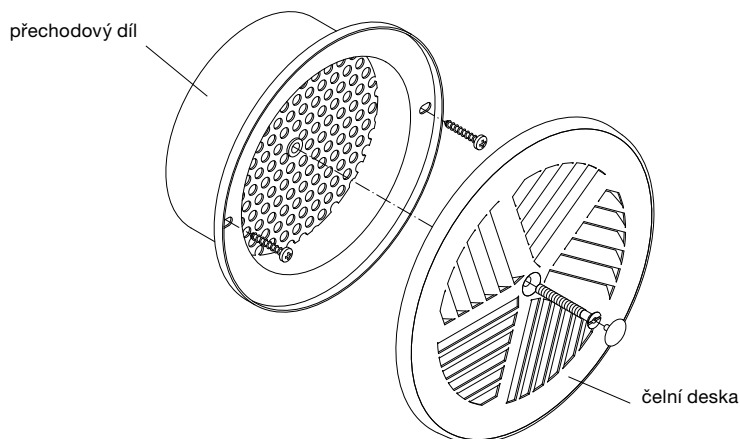
WGR, WGS difuzor do schodů

ZÁKLADNÍ INFORMACE

- Vířivý difuzor do schodů
- Pro přívod teplého nebo studeného vzduchu
- Kruhové nebo čtvercové provedení
- Centrální šroub pro montáž
- Materiál ocel
- Bílá barva (RAL9010)
- Velikost 180 mm

Difuzor WG pro zabudování do podschodnice. Pro přívod teplého nebo studeného vzduchu v koncertních halách, přednáškových sálech, divadlech apod. Difuzor s kruhovou nebo čtvercovou čelní deskou. Středový šroub pro montáž.

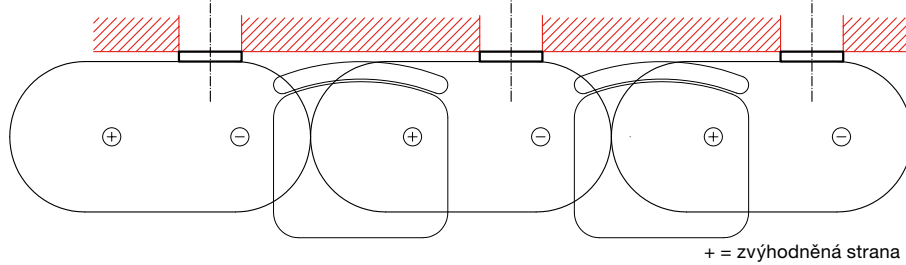
INSTALAČNÍ ROZMĚRY



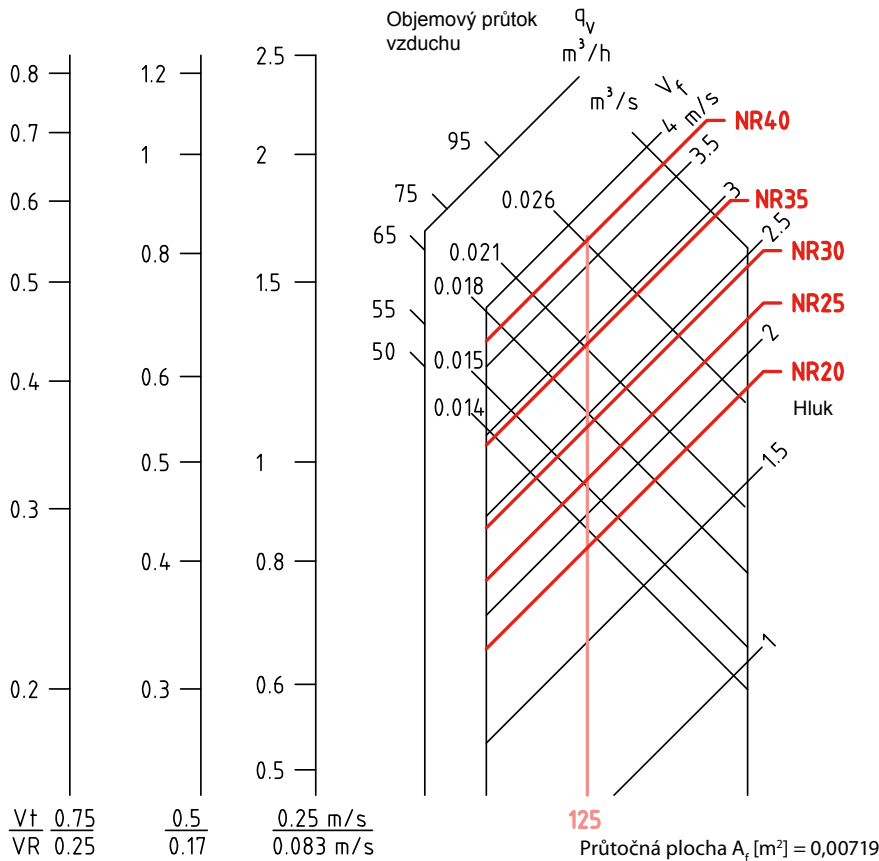
Všechny rozměry v mm

TABULKA DOFUKU

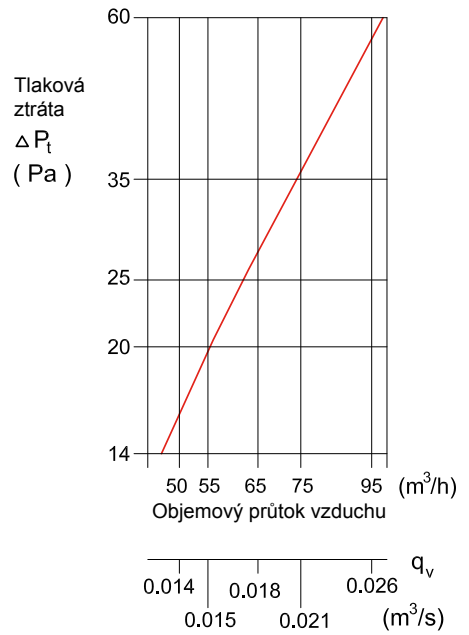
Q [m³/h]	L _T (0,25 m/s) [m]		L _T (0,5 m/s) [m]		v [m/s]	Δ P [Pa]	NR
	⊕	⊖	⊕	⊖			
48	0,83	0,41	0,41	0,21	1,85	14,60	20
56	0,96	0,48	0,48	0,24	2,16	20,48	25
63	1,08	0,54	0,54	0,27	2,43	25,90	30
76	1,31	0,65	0,65	0,33	2,94	36,80	35
96	1,65	0,83	0,83	0,41	3,71	57,00	40



Dofuk L_T (m)



GRAF TLAKOVÉ ZTRÁTY



6 PŘÍKLAD ZNAČENÍ

WGSD-125/180

- vnější průměr
- průměr připojení
- D** – přechodový díl
- S** – čtvercový difuzor
- R** – kruhový difuzor
- WG** – materiál ocel

WGR-125

— průměr připojení