



ROZ D-FLEX

CHARAKTERISTIKA

- **D-FLEX je moderní stavebnicový systém určený k rozvodu vzduchu v rezidenčních aplikacích**
- Vysoká variabilita systému – od rozdělovačů, přes hvězdicové řešení rozvodů pomocí hadic ROZ-DUOTEC až po distribuční elementy (strop/stěna/podlaha)

- Snadná a efektivní montáž, minimální prostorové nároky
- Jednoduchá instalace do podhledů, podlah i sendvičových konstrukcí
- Dvě rozměrové řady:
DN 75/63 – 35 m³/h
DN 90/75 – 45 m³/h

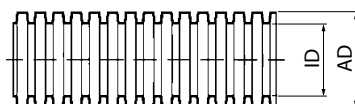
- Standardní i antibakteriální provedení hadic ROZ-DUOTEC
- Těsné spoje díky pryžovému těsnění a systému fixačních zámků
- Rychlá montáž
- Demontovatelný horní krycí plech rozdělovačů pro snadnou čistitelnost

ROZ-DUOTEC

CHARAKTERISTIKA

- Flexibilní plastová hadice **DUOTEC 75/63**, **DUOTEC 90/75**
- Potrubí zelené barvy PE-HD s vnitřní vrstvou z PE-LD + aditiva antibakteriální a protiplísňová (natur barva)
- Potrubí modré barvy s vrstvou bílé folie uvnitř
- Maximální průtok hadic pro ROZ-DUOTEC 75/63 – 35 m³/h
- Maximální průtok hadic pro ROZ-DUOTEC 90/75 – 45 m³/h
- Délka 50 m

ROZMĚRY

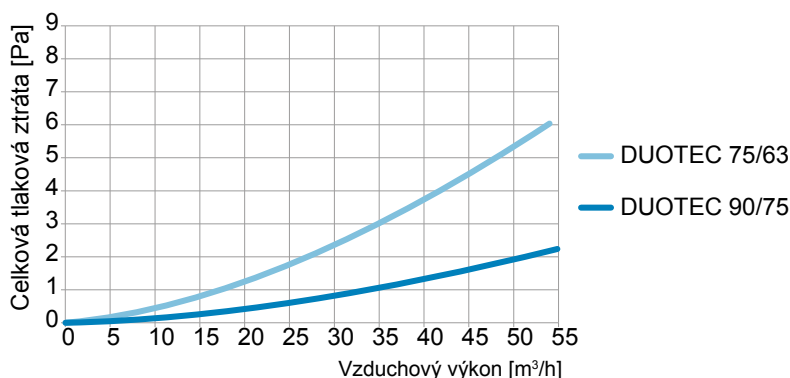


DUOTEC 75/63
AD = 75 mm ID = 63 mm

DUOTEC 90/75
AD = 90 mm ID = 75 mm



Tlaková ztráta na 1 m hadice



MATERIÁL

- Vnější vrstva z PE-HD (zelená barva), vnitřní z PE-LD + aditiva antibakteriální a protiplísňové
- Vyrobeno z PE (modrá barva)
- Poloměr ohybu 350 mm pro ROZ-DUOTEC 75/63
- Poloměr ohybu 400 mm pro ROZ-DUOTEC 90/75

PŘÍKLAD ZNAČENÍ

ROZ-DUOTEC 75/63-AB

- **AB** – Antibakteriální
- **75/63** – Vnější Ø 75 mm, vnitřní Ø 63 mm
- **90/75** – Vnější Ø 90 mm, vnitřní Ø 75 mm
- **ROZ-DUOTEC** – Flexi hadice Duotec PE, délka 50 m

DF-PRICH příchytky s třmenem

CHARAKTERISTIKA

- Příchytky pro upevnění hadic ROZ-DUOTEC
- Pro snadnou montáž i demontáž potrubí s možností dilatace potrubí

MATERIÁL

- Plast PP/PA

PŘÍKLAD ZNAČENÍ

DF-PRICH-075

- **075** – Pro ROZ-DUOTEC 75/63
- **090** – Pro ROZ-DUOTEC 90/75
- **DF-PRICH** – Příchytky pro ROZ-DUOTEC



DF-TES antibakteriální těsnění

CHARAKTERISTIKA

- Těsnící "O" kroužek pro napojení flexibilního plastového potrubí a distribučního boxu
- Pro ROZ-DUOTEC 75/63, ROZ-DUOTEC 90/75

MATERIÁL

- EPDM – Ethyl-propylen pryž, antibakteriální
- Vysoká odolnost proti trvalé deformaci, zestárnutí, UV a teple

PŘÍKLAD ZNAČENÍ

DF-TES-075

075 – Pro ROZ-DUOTEC 75/63

090 – Pro ROZ-DUOTEC 90/75

DF-TES – Antibakteriální pryžové těsnění



DF-ZAS záslepka

CHARAKTERISTIKA

- Záslepka proti vniknutí mechanických nečistot do VZT rozvodů
- Pro ROZ-DUOTEC 75/63, ROZ-DUOTEC 90/75
- Pro stěnové/stropní boxy typu DFO, DFB

MATERIÁL

- PE-HD – Vysokohutnostní polyethylen, termoplast
- Vysoká chemická odolnost

PŘÍKLAD ZNAČENÍ

DF-ZAS-075

075 – Pro ROZ-DUOTEC 75/63

090 – Pro ROZ-DUOTEC 90/75

125 – Pro stěnové/stropní boxy typu DFO, DFB

DF-ZAS – Antibakteriální pryžové těsnění



DFO stropní / stěnový box nízký

CHARAKTERISTIKA

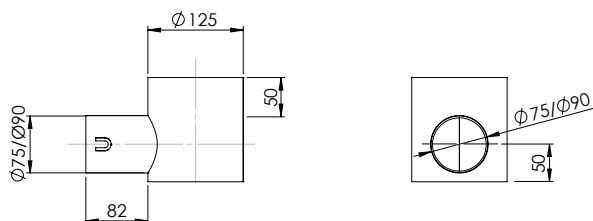
- Stropní / stěnový průchozí box nízký
- Pro talířový ventil \varnothing 125mm
- Pro ROZ-DUOTEC 75/63, ROZ-DUOTEC 90/75
- Bez vnitřní izolace
- Pojistka proti vysunutí hadice

MATERIÁL

- Pozinkovaná ocel
- Těsnící tmel Akrylát

ROZMĚRY

DFO-1x75/125/50, DFO-1x90/125/50



PŘÍKLAD ZNAČENÍ

DFO-1x75/125/50

- 50 – snížený box
- 125 – Napojení pro talířový ventil \varnothing 125 mm
- 75 – Pro ROZ-DUOTEC 75/63
- 90 – Pro ROZ-DUOTEC 90/75
- 1 – Počet napojení flexibilních hadic
- DFO – Stropní / stěnový průchozí box

DFO stropní / stěnový box

CHARAKTERISTIKA

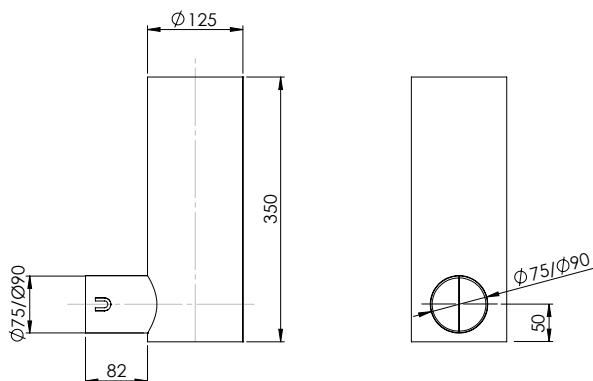
- Stropní / stěnový průchozí box
- Pro talířový ventil \varnothing 125mm
- Pro ROZ-DUOTEC 75/63, ROZ-DUOTEC 90/75
- Bez vnitřní izolace
- Pojistka proti vysunutí hadice

MATERIÁL

- Pozinkovaná ocel
- Těsnící tmel Akrylát

ROZMĚRY

DFO-1x75/125, DFO-1x90/125



PŘÍKLAD ZNAČENÍ

DFO-1x75/125

- 125 – Napojení pro talířový ventil \varnothing 125 mm
- 75 – Pro ROZ-DUOTEC 75/63
- 90 – Pro ROZ-DUOTEC 90/75
- 1 – Počet napojení flexibilních hadic
- DFO – Stropní / stěnový průchozí box

DFB stropní / stěnový box nízký

CHARAKTERISTIKA

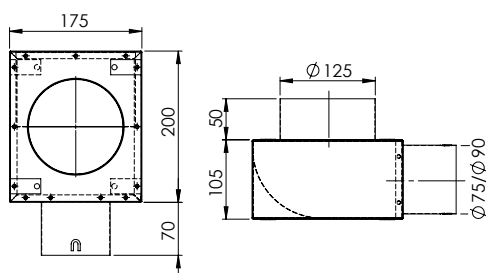
- Stropní / stěnový průchozí box
- Pro talířový ventil \varnothing 125 mm
- Pro ROZ-DUOTEC 75/63, ROZ-DUOTEC 90/75
- Volitelně provedení s vnitřní izolací
- Pojistka proti vysunutí hadice

MATERIÁL

- Pozinkovaná ocel
- Těsnící tmel Akrylát

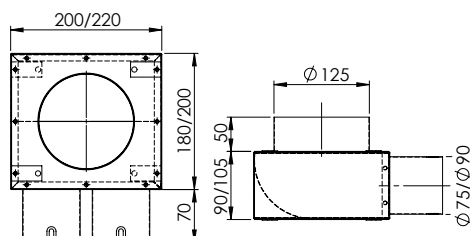
ROZMĚRY

DFB-1x75/125/50, DFB-1x90/125/50



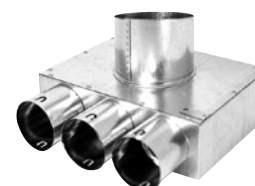
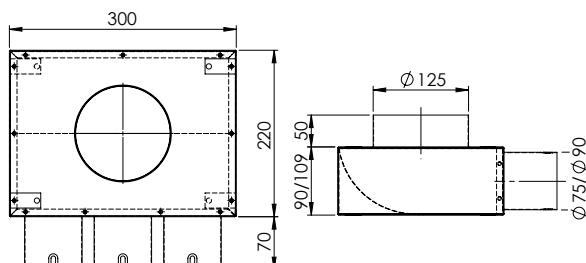
ROZMĚRY

DFB-2x75/125/50, DFB-2x90/125/50



ROZMĚRY

DFB-3x75/125/50, DFB-3x90/125/50



PŘÍKLAD ZNAČENÍ

DFB-1x75/125/1/50

- 50 – snížený box
- 1 – Vnitřní akustická izolace, polyuratonová pěna laminovaná tenkou PUR fólií, tloušťka 5 mm
- 125 – Napojení pro talířový ventil \varnothing 125 mm
- 75 – Pro ROZ-DUOTEC 75/63
- 90 – Pro ROZ-DUOTEC 90/75
- 1 – Počet napojení flexibilních hadic
- 2 – Počet napojení flexibilních hadic
- 3 – Počet napojení flexibilních hadic
- DFB – Stropní / stěnový průchozí box

DFB stropní / stěnový box

CHARAKTERISTIKA

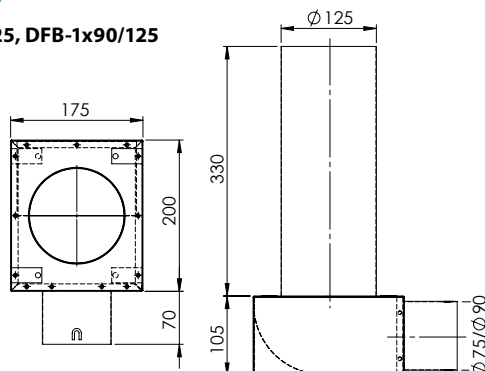
- Stropní / stěnový průchozí box
- Pro talířový ventil \varnothing 125 mm
- Pro ROZ-DUOTEC 75/63, ROZ-DUOTEC 90/75
- Volitelně provedení s vnitřní izolací
- Pojistka proti vysunutí hadice

MATERIÁL

- Pozinkovaná ocel
- Těsnící tmel Akrylát

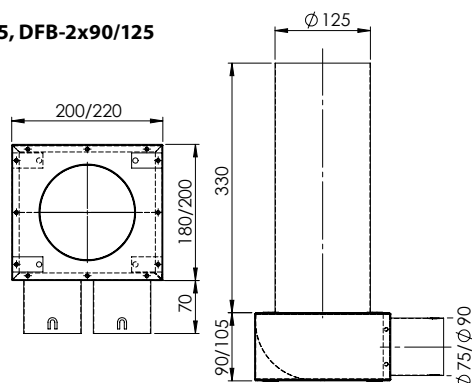
ROZMĚRY

DFB-1x75/125, DFB-1x90/125



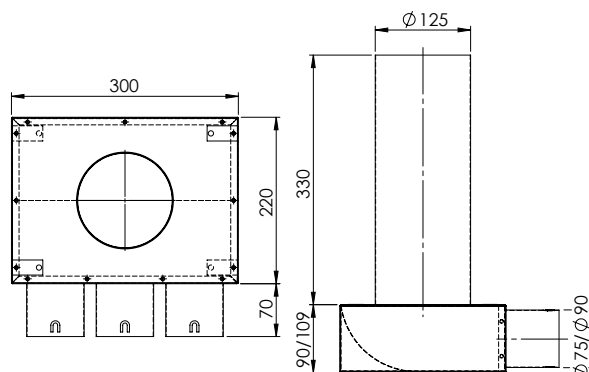
ROZMĚRY

DFB-2x75/125, DFB-2x90/125



ROZMĚRY

DFB-3x75/125, DFB-3x90/125



PŘÍKLAD ZNAČENÍ

DFB-1x75/125/I

- I – Vnitřní akustická izolace, polyuretanová pěna laminována tenkou PUR fólií, tloušťka 5 mm
- 125 – Napojení pro talířový ventil \varnothing 125 mm
- 75 – Pro ROZ-DUOTEC 75/63
- 90 – Pro ROZ-DUOTEC 90/75
- 1 – Počet napojení flexibilních hadic
- 2 – Počet napojení flexibilních hadic
- 3 – Počet napojení flexibilních hadic
- DFB – Stropní / stěnový průchozí box

DFBP stropní / stěnový rovný průchozí box

CHARAKTERISTIKA

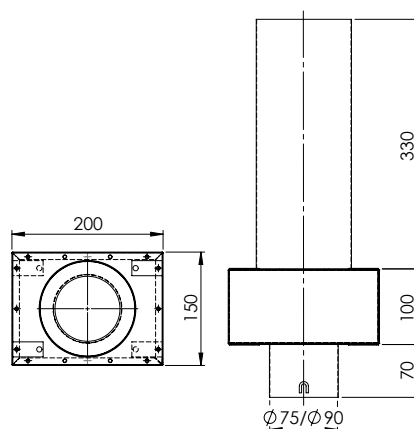
- Stropní / stěnový rovný průchozí box
- Pro talířový ventil \varnothing 125mm
- Pro ROZ-DUOTEC 75/63, ROZ-DUOTEC 90/75
- Volitelně provedení s vnitřní izolací
- Pojistka proti vysunutí hadice

MATERIÁL

- Pozinkovaná ocel
- Těsnící tmel Akrylát
- Vnitřní akustická izolace, polyuratonová pěna laminována tenkou PUR fólií, tloušťka 5 mm

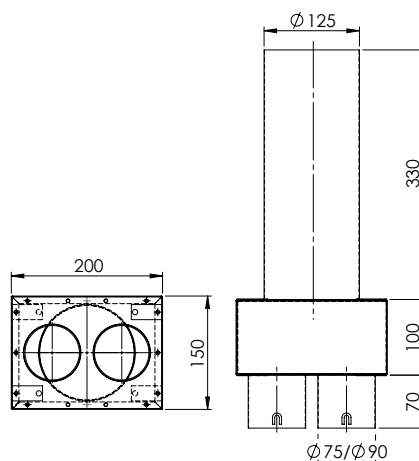
ROZMĚRY

DFBP-1x75/P125, DFBP-1x90/P125



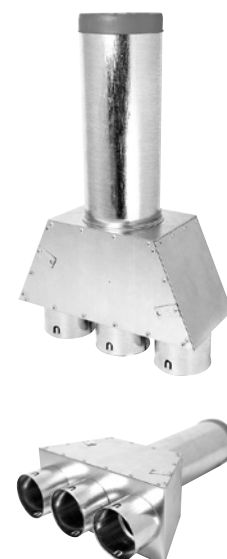
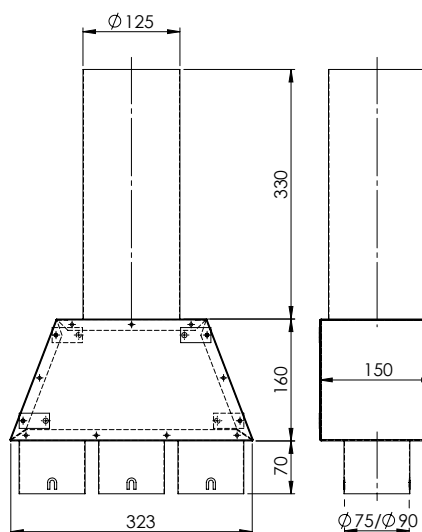
ROZMĚRY

DFBP-2x75/P125, DFBP-2x90/P125



ROZMĚRY

DFBP-3x75/P125, DFBP-3x90/P125



PŘÍKLAD ZNAČENÍ

DFBP-1x75/P125/I

- I – Vnitřní akustická izolace, polyuratonová pěna laminována tenkou PUR fólií, tloušťka 5 mm
- P125 – Napojení pro talířový ventil \varnothing 125 mm
- 75 – Pro ROZ-DUOTEC 75/63
- 90 – Pro ROZ-DUOTEC 90/75
- 1 – Počet napojení flexibilních hadic
- 2 – Počet napojení flexibilních hadic
- 3 – Počet napojení flexibilních hadic
- DFBP – Stropní / stěnový průchozí rovný box

DFS stěnový box

CHARAKTERISTIKA

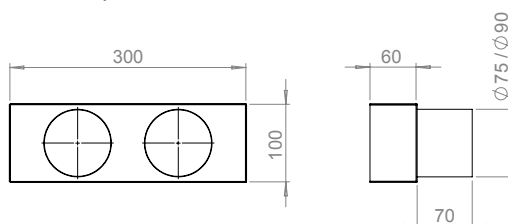
- Stěnový box pro LAC40/2-300x100
- Pro ROZ-DUOTEC 75/63, ROZ-DUOTEC 90/75
- Pojistka proti vysunutí hadice

MATERIÁL

- Pozinkovaná ocel
- Těsnící tmel Akrylát

ROZMĚRY

DFS-2x75, DFS-2x90



PŘÍKLAD ZNAČENÍ

DFS-2x75

75 – Pro ROZ-DUOTEC 75/63

90 – Pro ROZ-DUOTEC 90/75

DFS – Stěnový box pro LAC40/2-300x100

LAC40/2-300x100 – Stěnová mřížka dvouřadá 300x100, eloxovaný hliník pro DFS



DFP podlahový box

CHARAKTERISTIKA

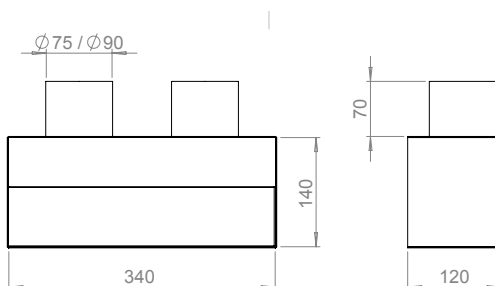
- Podlahový box pro LAU46/2-300x100
- Pro ROZ-DUOTEC 75/63, ROZ-DUOTEC 90/75
- Pojistka proti vysunutí hadice

MATERIÁL

- Pozinkovaná ocel
- Těsnící tmel Akrylát

ROZMĚRY

DFP-2x75, DFP-2x90



PŘÍKLAD ZNAČENÍ

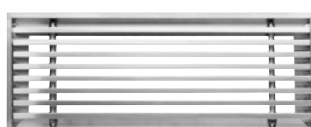
DFP-2x75

75 – Pro ROZ-DUOTEC 75/63

90 – Pro ROZ-DUOTEC 90/75

DFP – Podlahový box pro LAU46/2-300x100

LAU46/2-300x100 – Podlahová dvouřadá mřížka 300x100, eloxovaný hliník



DFR1 distribuční box plochý s izolací

CHARAKTERISTIKA

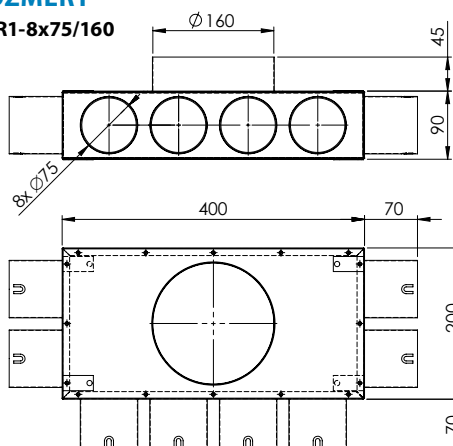
- Distribuční box plochý s vnitřní izolací
- Napojení \varnothing 160mm
- Pro ROZ-DUOTEC 75/63, ROZ-DUOTEC 90/75
- Pojistka proti vysunutí hadice

MATERIÁL

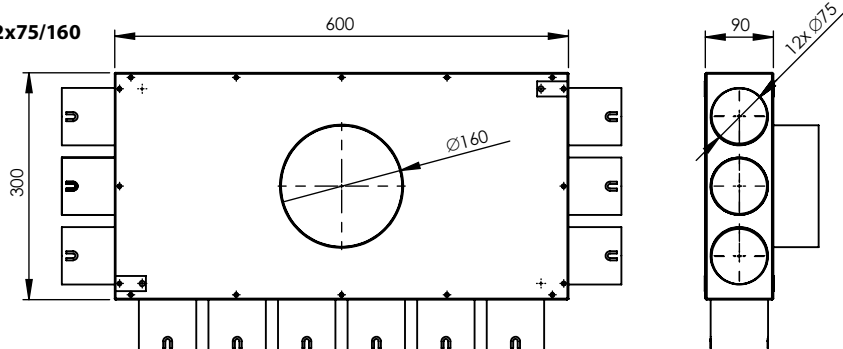
- Pozinkovaná ocel
- Těsnící tmel Akrylát
- Vnitřní akustická izolace, polyuretanová pěna laminovaná tenkou PUR folií, 5 mm

ROZMĚRY

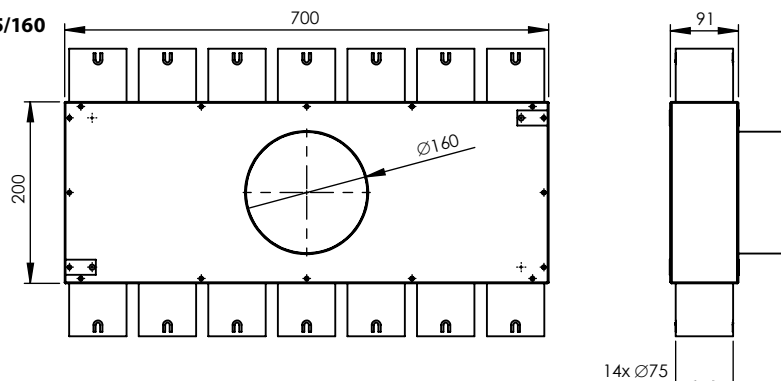
DFR1-8x75/160



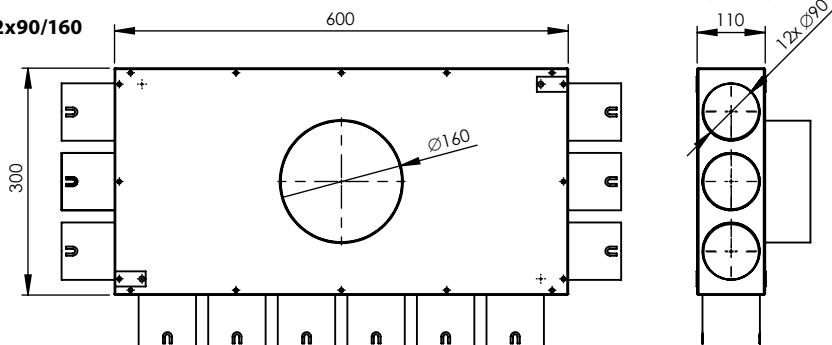
DFR1-12x75/160



DFR1-14x75/160



DFR1-12x90/160



PŘÍKLAD ZNAČENÍ

DFR1-8x75/160

- 160 – Napojení \varnothing 160mm
- 75 – Pro ROZ-DUOTEC 75/63
- 90 – Pro ROZ-DUOTEC 90/75
- 8 – Počet napojení flexibilních hadic
- 12 – Počet napojení flexibilních hadic
- 14 – Počet napojení flexibilních hadic
- DFR1 – Distribuční box plochý s izolací

DFR1 distribuční box, boční napojení

CHARAKTERISTIKA

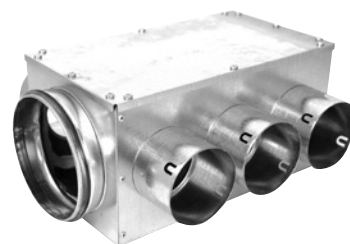
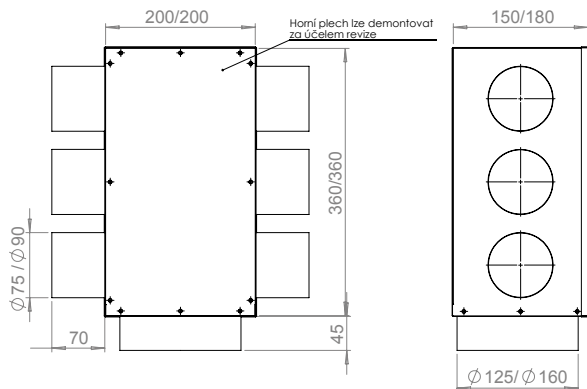
- Distribuční box boční napojení s vnitřní izolací
- Napojení Ø125, Ø160mm
- Pro ROZ-DUOTEC 75/63, ROZ-DUOTEC 90/75
- Pojistka proti vysunutí hadice

MATERIÁL

- Pozinkovaná ocel
- Těsnící tmel Akrylát
- Vnitřní akustická izolace, polyuretanová pěna laminovaná tenkou PUR folií, 5mm

ROZMĚRY

DFR1-6x75/125



PŘÍKLAD ZNAČENÍ

DFR1-6x75/125

- 125 – Napojení Ø 125 mm
- 160 – Napojení Ø 160 mm
- 75 – Pro ROZ-DUOTEC 75/63
- 90 – Pro ROZ-DUOTEC 90/75
- 6 – Počet napojení flexibilních hadic
- 8 – Počet napojení flexibilních hadic
- 10 – Počet napojení flexibilních hadic
- DFR1 – Distribuční box boční napojení s izolací

DFR2 distribuční box přímý s izolací

CHARAKTERISTIKA

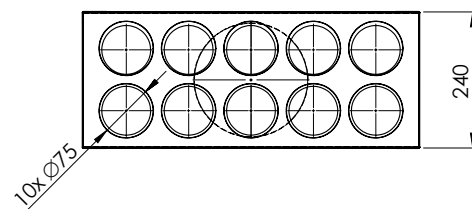
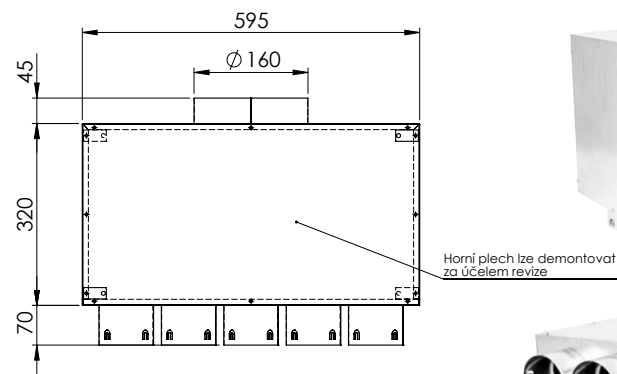
- Distribuční box s vnitřní izolací
- Napojení $\varnothing 160\text{mm}$
- Pro ROZ-DUOTEC 75/63, ROZ-DUOTEC 90/75
- Pojistka proti vysunutí hadice

MATERIÁL

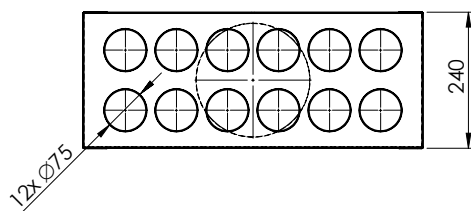
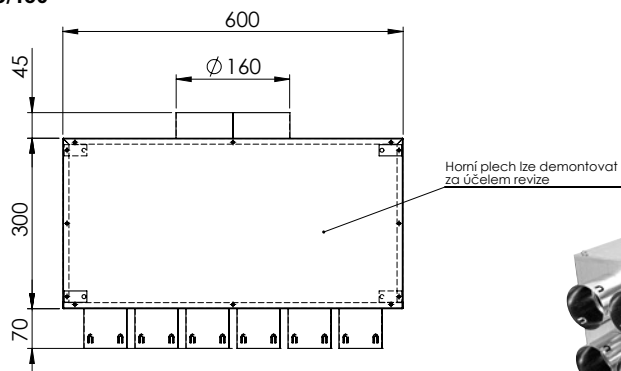
- Pozinkovaná ocel
- Těsnící tmel Akrylát
- Vnitřní akustická izolace, polyuretanová pěna laminovaná tenkou PUR folií, 5mm

ROZMĚRY

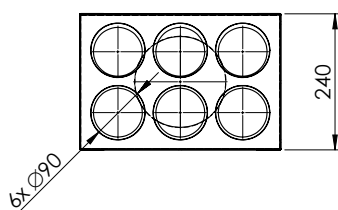
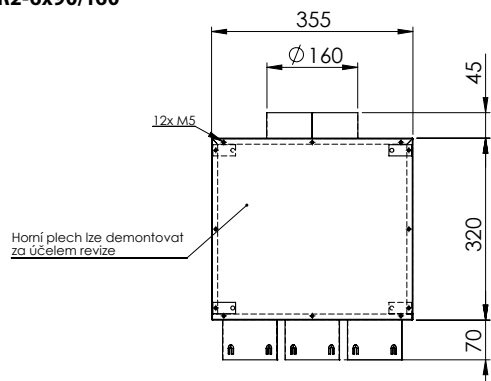
DFR2-10x75/160



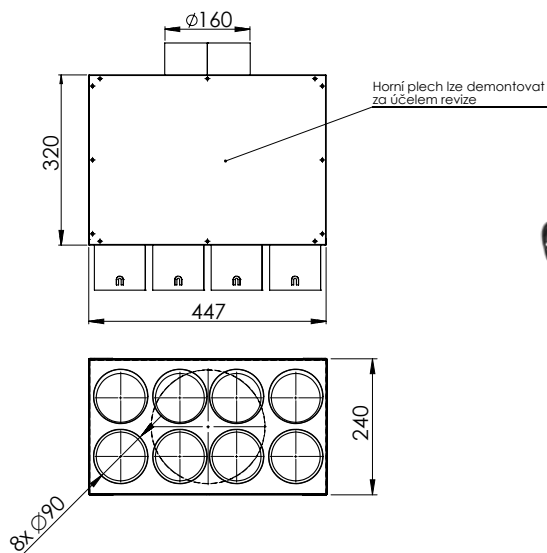
DFR2-12x75/160



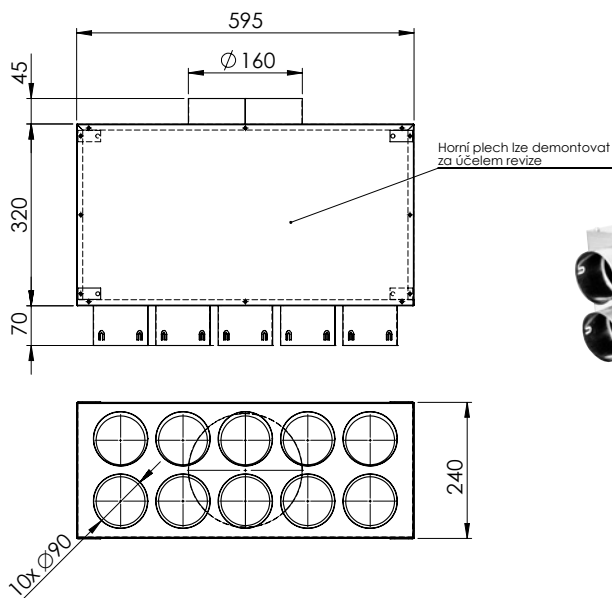
DFR2-6x90/160



DFR2-8x90/160



DFR2-10x90/160



PŘÍKLAD ZNAČENÍ

DFR2-6x90/160

- 160 – Napojení Ø 160mm
- 75 – Pro ROZ-DUOTEC 75/63
- 90 – Pro ROZ-DUOTEC 90/75
- 6 – Počet napojení flexibilních hadic
- 8 – Počet napojení flexibilních hadic
- 10 – Počet napojení flexibilních hadic
- 12 – Počet napojení flexibilních hadic
- DFR2 – Distribuční box přímý s izolací

DF-KO koleno 90° pro ROZ-DUOTEC

CHARAKTERISTIKA

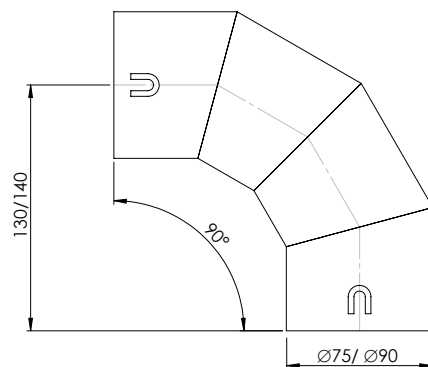
- Koleno 90° pro spojení flexibilní plastové hadice ROZ-DUOTEC 75/63, ROZ-DUOTEC 90/75

MATERIÁL

- Pozinkovaná ocel

ROZMĚRY

DF-KO-075, DF-KO-090



PŘÍKLAD ZNAČENÍ

DF-KO-075

- 075 – Pro ROZ-DUOTEC 75/63
- 090 – Pro ROZ-DUOTEC 90/75
- DF-KO – Koleno 90° pro ROZ-DUOTEC

DF-N nátrubek pro ROZ-DUOTEC

CHARAKTERISTIKA

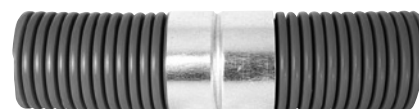
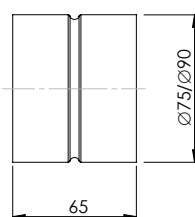
- Nátrubek pro spojení flexibilní plastové hadice ROZ-DUOTEC 75/63, ROZ-DUOTEC 90/75

MATERIÁL

- Pozinkovaná ocel

ROZMĚRY

DF-N-075, DF-N-090



PŘÍKLAD ZNAČENÍ

DF-N-075

- 075 – Pro ROZ-DUOTEC 75/63
- 090 – Pro ROZ-DUOTEC 90/75
- DF-N – Nátrubek pro ROZ-DUOTEC

DF-KRK box pro křížení hadic

CHARAKTERISTIKA

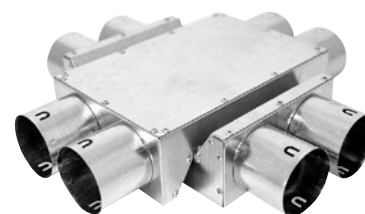
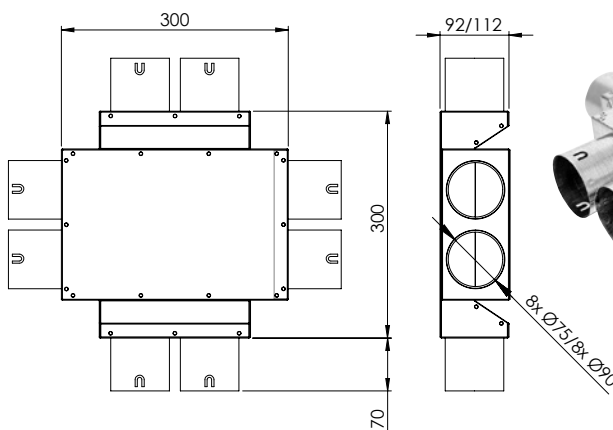
- Box pro křížení hadic
- Pro ROZ-DUOTEC 75/63, ROZ-DUOTEC 90/75
- Pojistka proti vysunutí hadice

MATERIÁL

- Pozinkovaná ocel

ROZMĚRY

DF-KRK-075



PŘÍKLAD ZNAČENÍ

DF-KRK-075

- 075 – Pro ROZ-DUOTEC 75/63
- 090 – Pro ROZ-DUOTEC 90/75
- DF-KRK – Box pro křížení hadic ROZ-DUOTEC

DF-KLA regulační klapka

CHARAKTERISTIKA

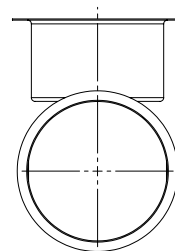
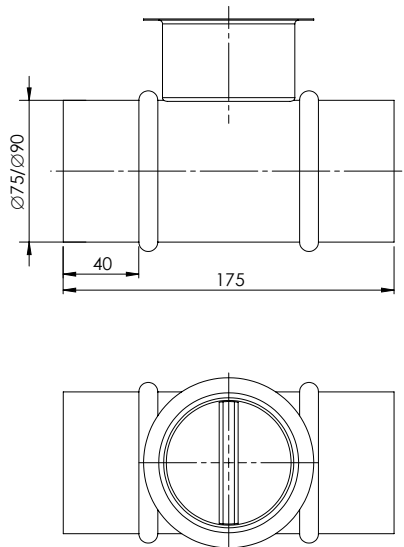
- Regulační klapka pro ROZ-DUOTEC 75/63, ROZ-DUOTEC 90/75

MATERIÁL

- Pozinkovaná ocel

ROZMĚRY

DF-KLA-075, DF-KLA-090



PŘÍKLAD ZNAČENÍ

DF-KLA-075

75 – Pro ROZ-DUOTEC 75/63

90 – Pro ROZ-DUOTEC 90/75

DF-KLA – Regulační klapka pro ROZ-DUOTEC

PŘÍSLUŠENSTVÍ

PDVS – TALÍŘOVÝ VENTIL PRO PŘÍVOD

PŘÍKLAD ZNAČENÍ

PDVS125

125 – Velikost

PDVS – Talířový kovový ventil pro přívod vzduchu



DVS – TALÍŘOVÝ VENTIL PRO ODVOD

PŘÍKLAD ZNAČENÍ

DVS125

125 – Velikost

DVS – Talířový kovový ventil pro odvod vzduchu



DVI – TALÍŘOVÝ VENTIL PRO PŘÍVOD NEBO ODVOD

PŘÍKLAD ZNAČENÍ

DVI125

125 – Velikost

DVI – Talířový nerezový ventil pro přívod nebo odvod vzduchu



DAV – TALÍŘOVÝ VENTIL PRO PŘÍVOD NEBO ODVOD

PŘÍKLAD ZNAČENÍ

DAV125
 125 – Velikost
 DAV – Talířový plastový ventil pro přívod nebo odvod vzduchu



BORÉA – TALÍŘOVÝ VENTIL PRO PŘÍVOD NEBO ODVOD

PŘÍKLAD ZNAČENÍ

Boréa-125
 125 – Velikost
 Boréa – Talířový plastový ventil pro přívod nebo odvod vzduchu



SV/K – SKLENĚNÝ DESIGNOVÝ TALÍŘOVÝ VENTIL KRUHOVÝ PRO PŘÍVOD NEBO ODVOD

PŘÍKLAD ZNAČENÍ

SV/K-L-125
 125 – Velikost
 L – lesk
 SV/K – Skleněný talířový kruhový ventil pro přívod nebo odvod vzduchu



SV/H – SKLENĚNÝ DESIGNOVÝ TALÍŘOVÝ VENTIL ČTVERCOVÝ PRO PŘÍVOD NEBO ODVOD

PŘÍKLAD ZNAČENÍ

SV/H-L-125
 125 – Velikost
 L – lesk
 SV/H – Skleněný talířový čtvercový ventil pro přívod nebo odvod vzduchu



LAC40/2-300X100 – STĚNOVÁ MŘÍŽKA DVOUŘADÁ 300X100, ELOXOVANÝ HLINÍK PRO DFS

PŘÍKLAD ZNAČENÍ

LAC40/2-300x100
 100 – Výška v mm
 300 – Délka v mm
LAC40/2 – Hliníková dvouřadá mřížka, eloxovaný hliník v přírodní barvě, horizontální rovné pevné lamely 0°, zadní řada vertikálně nastavitelné lamely, rámeček 20 mm



LAU46/2-300X100 – PODLAHOVÁ DVOUŘADÁ MŘÍŽKA 300X100, ELOXOVANÝ HLINÍK

PŘÍKLAD ZNAČENÍ

LAU46/2-300x100
 100 – Výška v mm
 300 – Délka v mm
LAU46/2 – Dvouřadá podlahová mřížka, přední horizontální pevné lamely 15°, druhá řada nastavitelné lamely

