

**REA**  
Horizontální výfuk

**CHARAKTERISTIKA:**

- Radiální střešní ventilátor pro přímé, nebo potrubní větrání
- Komerční a průmyslové budovy
- Kompaktní provedení, snadná instalace
- Maximální teplota nasávaného vzduchu je až +40°C

**MOTOR**

- Třífázový, nebo jednofázový motor umožňuje plnou regulaci rychlosti elektronickým regulátorem
- **Třífázové motory je možné dodat v dvouotáčkovém provedení**
- Ventilátor je určen pro dopravu čistého vzduchu bez prachu, mastnot, výparů chemikálií a dalšího znečištění

**KONSTRUKCE:**

- Rám z pozinkovaného ocelového plechu
- Ochranná mřížka proti vniknutí cizích těles do ventilátoru dle UNI 10615:1997
- Dozadu zahnuté lopatky z pozinkovaného ocelového plechu (pro velikost 20 plastové) – vysoká účinnost, nízká hladina akustického výkonu
- Vrchní kryt z hliníku (REA)
- Vnější kryt z ABS (REV)
- Externí rotor motoru třífázový, nebo jednofázový, IP 44/B pro velikost 200–250, IP 44/F pro velikost 310–400, integrovaná tepelná ochrana

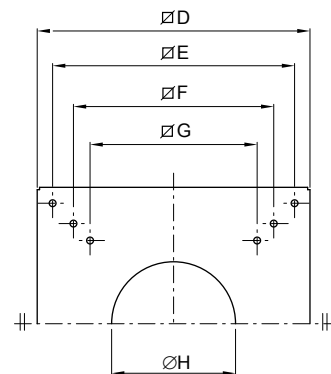
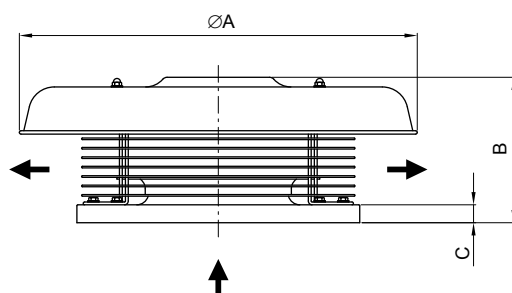
**NABÍZENÉ PROVEDENÍ**

- **REA** – Horizontální výfuk
- **REA-2V** – Horizontální výfuk, dvouotáčkové provedení
- **REV** – Vertikální výfuk
- **REV-2V** – Vertikální výfuk, dvouotáčkové provedení



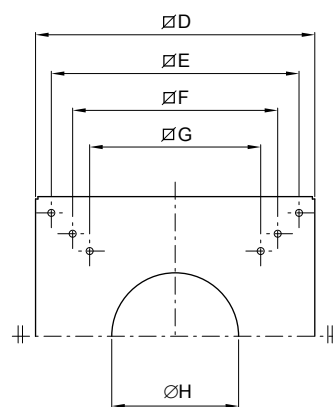
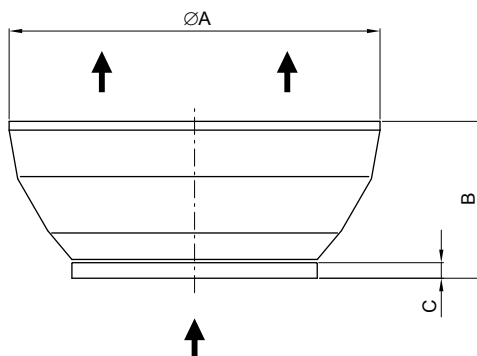
**REV**  
Vertikální výfuk

**ROZMĚRY**  
**REA**



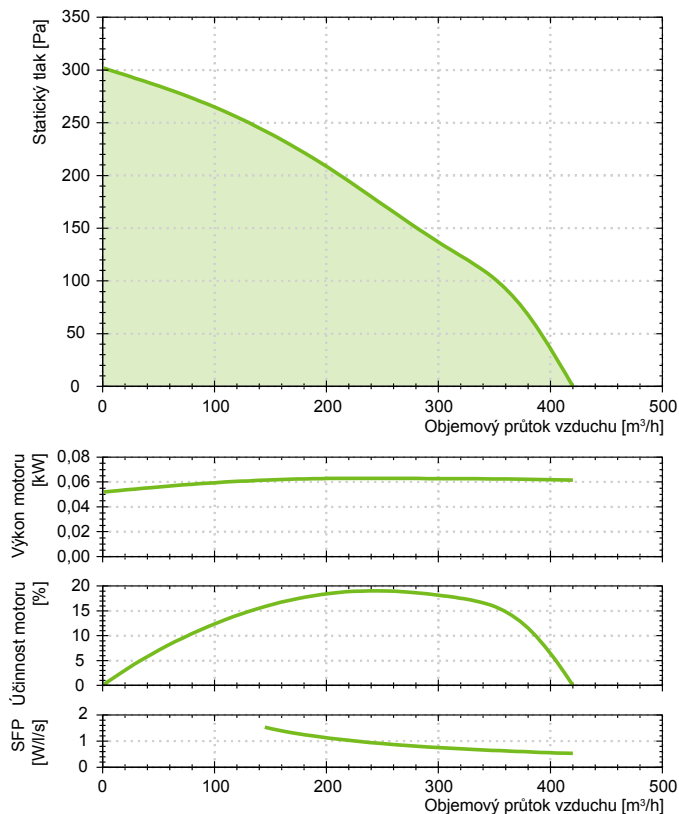
Typ	Rozměry [mm]								Hmotnost [kg]
	ØA	B	C	ØD	ØE	ØF	ØG	ØH	
REA 20	390	240	38	300	265	–	220	125	8
REA 25	490	230	38	400	360	–	257	180	13
REA 31	540	270	38	400	360	–	307	220	20
REA 35	700	315	38	500	450	–	380	270	30
REA 40	800	360	38	650	600	530	471	296	41

**ROZMĚRY**  
**REV**



Typ	Rozměry [mm]								Hmotnost [kg]
	ØA	B	C	ØD	ØE	ØF	ØG	ØH	
REV 25	650	290	38	400	360	–	257	180	10
REV 31	650	290	38	400	360	–	307	220	15
REV 35	800	340	38	500	450	–	380	270	32
REV 40	980	400	38	650	600	530	471	296	45

**CHARAKTERISTIKA VENTILÁTORU  
REA202-M**

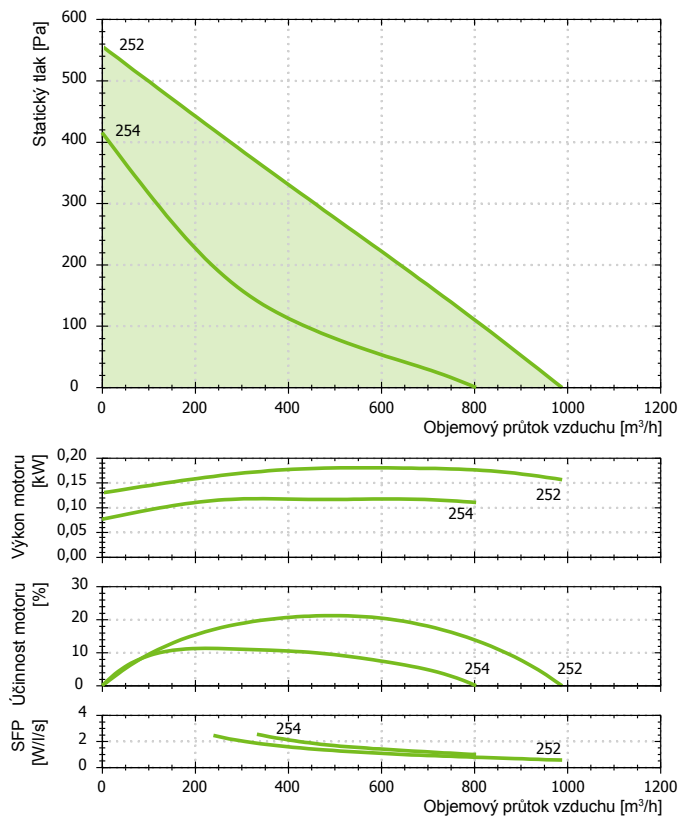


Typ	Provedení	Napájení [V/Hz]	Počet pólů	Příkon [kW]	Proud [A]	IP/CL	Lp* [dB(A)]	Lw** [dB(A)]	Otáčky [ot./min]
REA	202-M	230/50	2	0,06	0,3	44/F	47	68	2543

\* Lp: hladina akustického tlaku měřená ve volném prostoru, měření kategorie C dle EN ISO13349, ve vzdálenosti 3 m od výfuku

\*\* Lw: hladina akustického výkonu dle EN ISO 3746. Tolerance +/- 3 dB(A)

**REA252-M; 254-M  
REV252-M; 254-M**

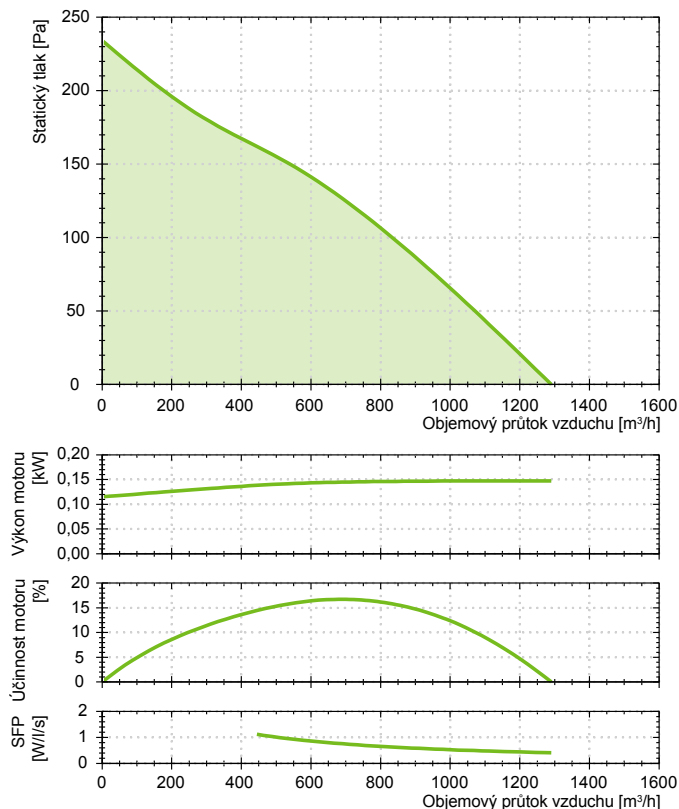


Typ	Provedení	Napájení [V/Hz]	Počet pólů	Příkon [kW]	Proud [A]	IP/CL	Lp* [dB(A)]	Lw** [dB(A)]	Otáčky [ot./min]
REA & REV	252-M	230/50	2	0,2	0,9	44/F	46	66	2439
REA & REV	254-M	230/50	4	0,12	0,8	44/F	56	77	1445

\* Lp: hladina akustického tlaku měřená ve volném prostoru, měření kategorie C dle EN ISO13349, ve vzdálenosti 3 m od výfuku

\*\* Lw: hladina akustického výkonu dle EN ISO 3746. Tolerance +/- 3 dB(A)

**REA314-M**  
**REV314-M**

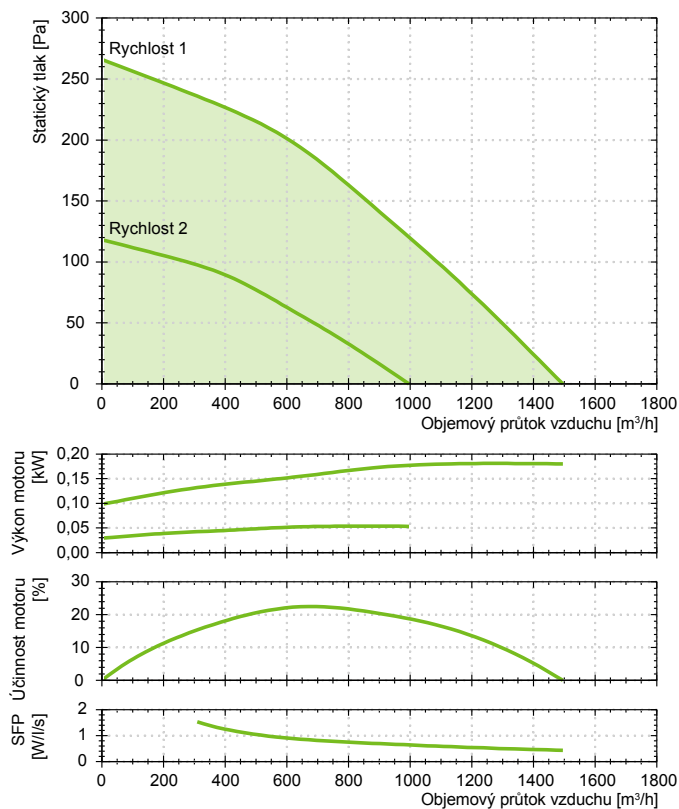


Typ	Provedení	Napájení [V/Hz]	Počet pólů	Příkon [kW]	Proud [A]	IP/CL	Lp* [dB(A)]	Lw** [dB(A)]	Otáčky [ot./min]
REA & REV	314-M	230/50	4	0,17	0,7	44/F	49	69	1316

\* Lp: hladina akustického tlaku měřená ve volném prostoru, měření kategorie C dle EN ISO13349, ve vzdálenosti 3 m od výfuku

\*\* Lw: hladina akustického výkonu dle EN ISO 3746. Tolerance +/- 3 dB(A)

**REA314-T-2V**  
**REV314-T-2V**

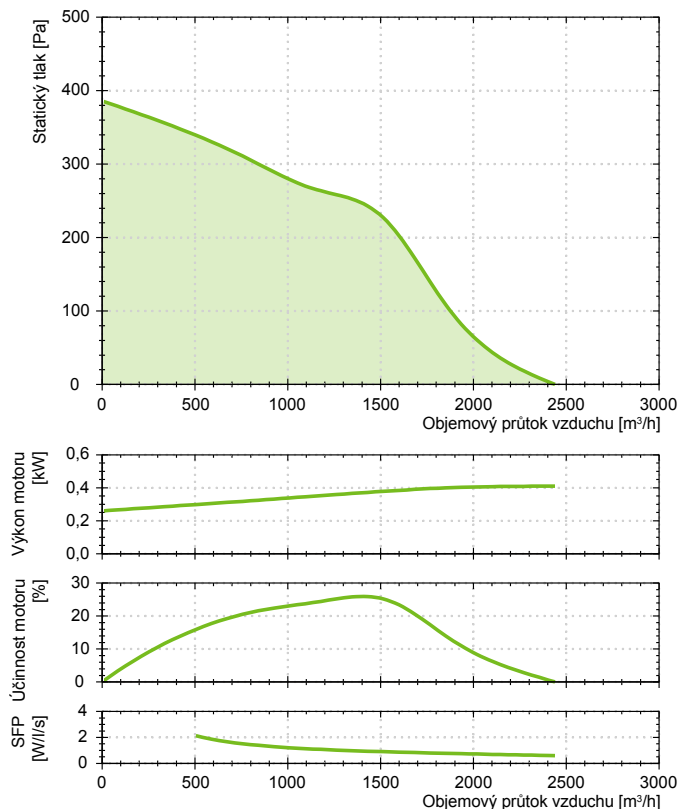


Typ	Provedení	Napájení [V/Hz]	Počet pólů	Příkon [kW]	Proud [A]	IP/CL	Lp* [dB(A)]	Lw** [dB(A)]	Vysoké otáčky [ot./min]	Nízké otáčky [ot./min]
REA & REV	314-T-2V	400/50	4	0,18	0,35/0,2	44/F	49	69	1347	898

\* Lp: hladina akustického tlaku měřená ve volném prostoru, měření kategorie C dle EN ISO13349, ve vzdálenosti 3 m od výfuku

\*\* Lw: hladina akustického výkonu dle EN ISO 3746. Tolerance +/- 3 dB(A)

**REA354-M**  
**REV354-M**

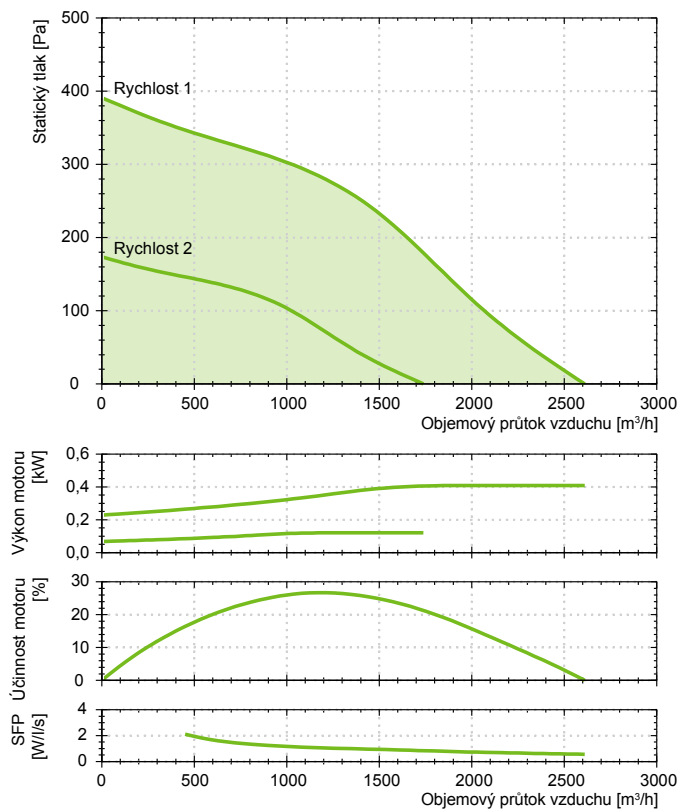


Typ	Provedení	Napájení [V/Hz]	Počet pólů	Příkon [kW]	Proud [A]	IP/CL	Lp* [dB(A)]	Lw** [dB(A)]	Otáčky [ot./min]
REA & REV	354-M	230/50	4	0,4	1,8	44/F	55	75	1324

\* Lp: hladina akustického tlaku měřená ve volném prostoru, měření kategorie C dle EN ISO13349, ve vzdálenosti 3 m od výfuku

\*\* Lw: hladina akustického výkonu dle EN ISO 3746. Tolerance +/- 3 dB(A)

**REA354-T-2V**  
**REV354-T-2V**

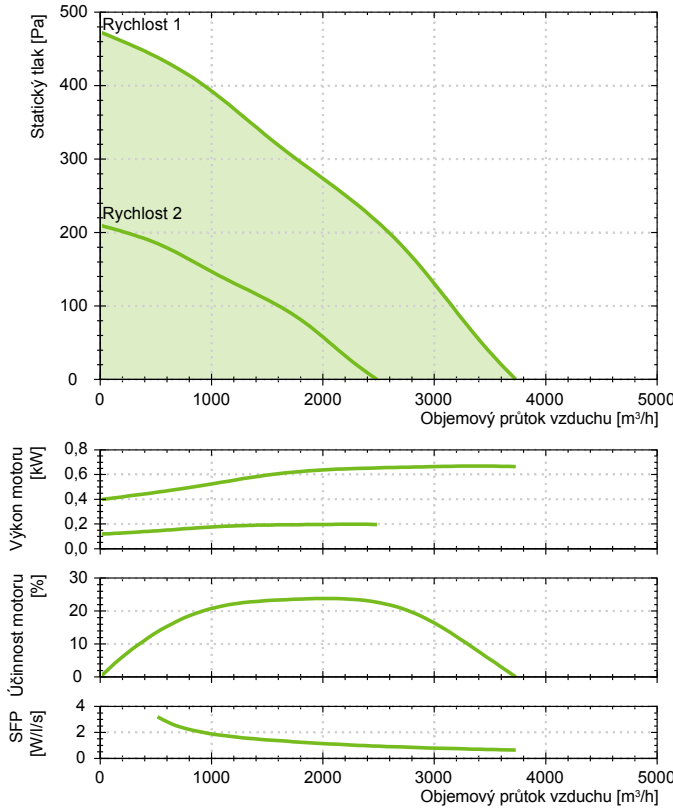


Typ	Provedení	Napájení [V/Hz]	Počet pólů	Příkon [kW]	Proud [A]	IP/CL	Lp* [dB(A)]	Lw** [dB(A)]	Vysoké otáčky [ot./min]	Nízké otáčky [ot./min]
REA & REV	354-T-2V	400/50	4	0,4	0,7/0,4	44/F	56	76	1328	885

\* Lp: hladina akustického tlaku měřená ve volném prostoru, měření kategorie C dle EN ISO13349, ve vzdálenosti 3 m od výfuku

\*\* Lw: hladina akustického výkonu dle EN ISO 3746. Tolerance +/- 3 dB(A)

**REA404-T-2V**  
**REV404-T-2V**



Typ	Provedení	Napájení [V/Hz]	Počet pólů	Příkon [kW]	Proud [A]	IP/CL	Lp* [dB(A)]	Lw** [dB(A)]	Vysoké otáčky [ot./min]	Nízké otáčky [ot./min]
REA & REV	404-T-2V	400/50	4	0,7	0,7/0,7	44/F	55	75	1387	924

\* Lp: hladina akustického tlaku měřená ve volném prostoru, měření kategorie C dle EN ISO13349, ve vzdálenosti 3 m od výfuku  
\*\* Lw: hladina akustického výkonu dle EN ISO 3746. Tolerance +/- 3 dB(A)

3

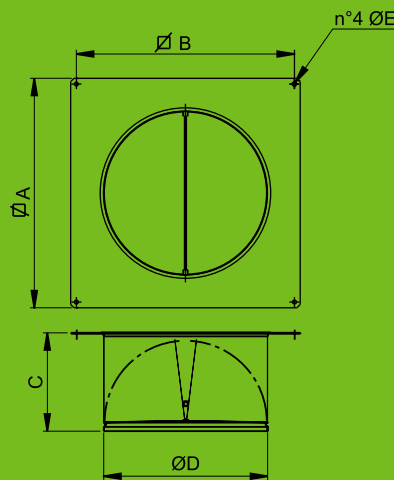
**PŘÍSLUŠENSTVÍ**

**TS**

Zpětná klapka

**MATERIÁL:**

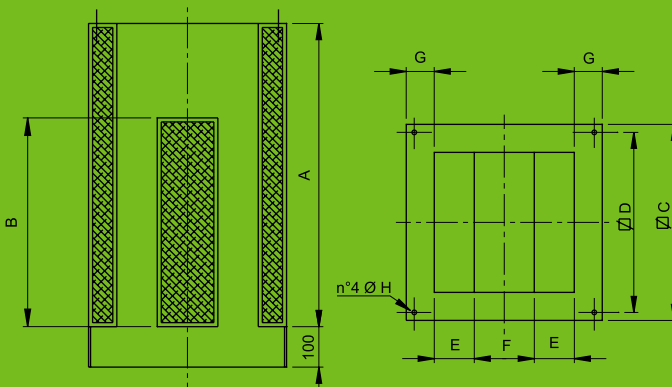
Pozinkovaný plech



Typ	Rozměry [mm]					Hmotnost [kg]
	A	B	C	ØD	ØE	
TS20	240	220	105	160	10	1,2
TS25	280	257	125	200	10	1,5
TS31	330	307	150	250	10	1,9
TS35	410	380	200	310	10	3,1
TS40	500	471	220	350	10	3,8

**GR**

Tlumič hluku



**MATERIÁL:**

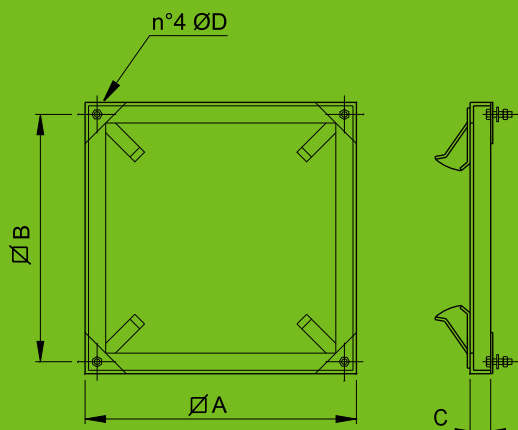
Zvukově izolační minerální vlna. Rám pozinkovaný ocelový plech.  
Pozor: použití tlumiče GR společně se zpětnou klapkou TS vyžaduje speciální provedení tlumiče (specifikovat při objednání)

Typ	Rozměry [mm]								Hmotnost [kg]
	A	B	C	D	E	F	G	ØH	
GR25	750	650	390	360	95	100	50	M8	28
GR31	750	650	390	360	95	100	50	M8	28
GR35	750	650	490	450	120	150	50	M8	37
GR40	750	650	640	600	145	250	50	M8	42

Typ	Útlum [dB(A)]							
	63 Hz	125 Hz	250 Hz	500 Hz	1000 Hz	2000 Hz	4000 Hz	8000 Hz
GR25	2	4	6	10	16	18	15	11
GR31	2	4	6	10	16	18	15	11
GR35	3	5	9	11	19	20	18	14
GR40	3	4	8	9	18	15	10	6

**CB**  
Pozední rám

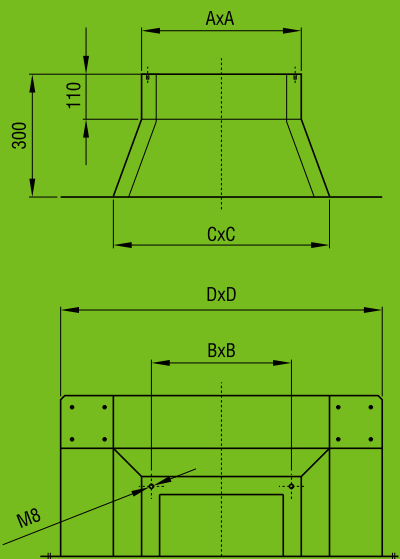
**MATERIÁL:**  
Ocel



Typ	Rozměry [mm]				Hmotnost [kg]
	A	B	C	D	
CB20	290	265	30	M8x30	1,5
CB25	390	360	30	M8x30	2,5
CB31	390	360	30	M8x30	2,5
CB35	490	450	30	M8x30	2,8
CB40	630	600	30	M8x30	3,2

**PB**  
Podstavec s tlumičem

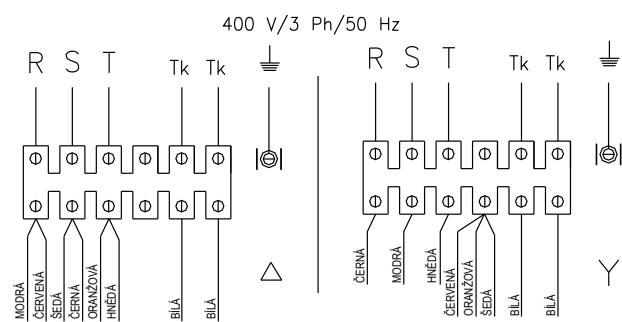
**MATERIÁL:**  
Rám ocel, vnitřně  
lemovaná akustickým  
materiálem



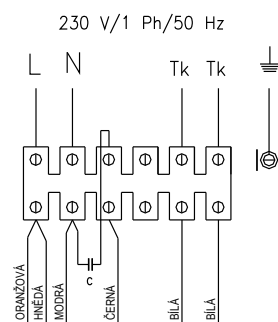
Typ	Rozměry [mm]			
	AxA	BxB	CxC	DxD
PB25/31	380	360	520	780
PB35	480	450	620	880
PB40	630	600	770	1030

**SCHÉMA ZAPOJENÍ**

**Motor 3 fáze**



**Motor 1 fáze**



\* Uvedená schémata zapojení jsou pouze orientační, vždy má vyšší prioritu schéma zapojení uvedené na výrobku

**PŘÍKLAD ZNAČENÍ**

**REA252-M**

- M** – Jednofázový
- T** – Třífázový
- 2** – Dvoupólový
- 4** – Čtyřpólový
- Typové označení velikosti
- REA** – Střešní ventilátor horizontální výfuk
- REV** – Střešní ventilátor vertikální výfuk