

PS-L

CHARAKTERISTIKA

- Použití v komerčních a průmyslových zařízeních (dřevozpracující průmysl, chemický průmysl, mlýny, doly, slévárny, atd)
- Ventilátor PS-L je určen pro dopravu velmi prašného (ne abrasivního) vzduchu a kouře
- Provozní teploty standardního provedení od -20 °C do +80 °C
- Možnost objednání speciální provedení pro maximální teploty do +500 °C
- Pohon přímým napojením (provedení č. 4), nebo hnacím řemenem (provedení č. 1, 9 a 12)
- Vhodné pro velký průtok vzduchu a střední tlakovou ztrátu

KONSTRUKCE

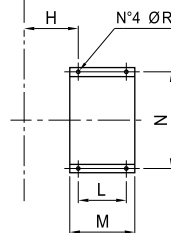
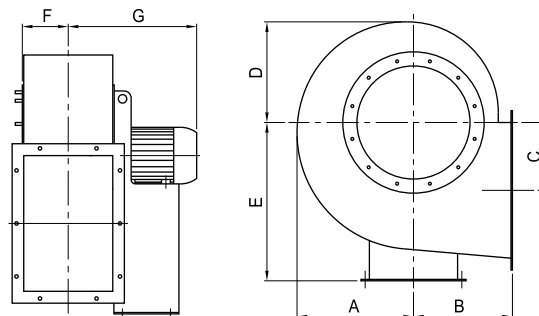
- Spirální skříň z ocelového plechu chráněná epoxidovou barvou proti atmosferickým vlivům
- Vysoce účinné oběžné sací kolo s dozadu zahnutými lopatkami. Oběžné kolo z ocelového plechu ošetřeno epoxidovou barvou
- Provedení č. 1, 9 a 12 ve verzi mono-block v litině s kuličkovými ložisky. Ochranný kryt řemenu.
- AC třífázové motory dle mezinárodních norem IEC 60034, IEC 60072, EMC 2004/108 / CE, LVD 2006/95 / ES, Označením CE, IP 55
- Vhodný pro nepřetržitý provoz při konstantním zatížení

NA POPTÁNÍ

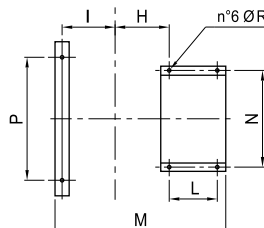
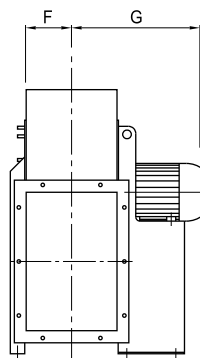
- **PS-L/AT EX4** – Vhodné pro přepravu horkých plynů, max 150 °C
- **PS-L/AT EX1,12** – Vhodné pro přepravu horkých plynů, max 300 °C
- **PS-L/INOX** – Odolné proti korozi, dodáno s krytem, oběžné kolo z nerez, ocel AISI304
- Provedení ATEX podle směrnice 94/9/CE, technická data na poptání

PŘÍSLUŠENSTVÍ NA POPTÁNÍ

ROZMĚRY – PROVEDENÍ 4



PS-L 22/50



PS-L 56/90

Upozornění:

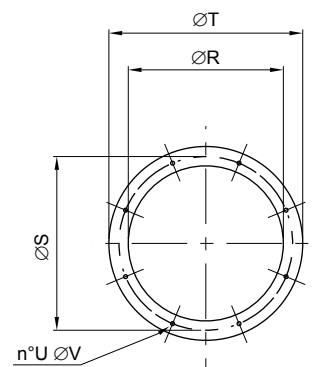
PS-L 22/63 umožňují změnu úhlu výfuku
PS-L 71/90 neumožňují změnu úhlu výfuku

Typ	Rozměry [mm]							F
	A	B	C	D	E			
					E1 0°+135°	E2 180°+225°	E3 270°+315°	
PS-L 22	195	165	150	170	255	165	255	62
PS-L 25	246	195	175	211	315	195	315	86
PS-L 28	277	200	202	235	375	200	375	95
PS-L 31	302	225	229	258	400	225	400	105
PS-L 35	345	255	253	290	450	255	450	115
PS-L 40	370	285	286	315	500	285	500	127
PS-L 45	495	320	321	355	560	320	560	141
PS-L 50	472	360	355	400	600	360	600	157
PS-L 56	540	400	390	456	670	400	670	177
PS-L 63	602	450	439	510	750	450	750	195
PS-L 71	689	500	500	566	670	500	850	216
PS-L 80	780	560	560	641	755	560	950	241
PS-L 90	870	630	630	720	850	630	1060	275

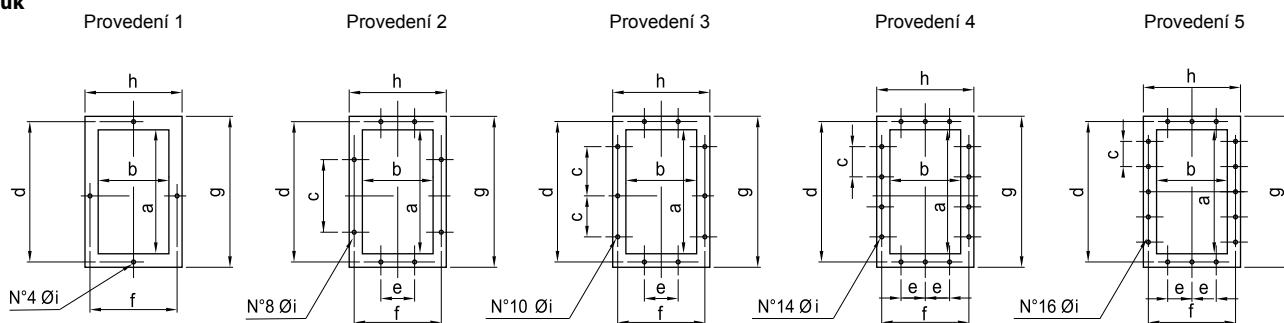
Typ	Počet pólů	Rozměry [mm]								Hmotnost [kg]
		G	H	I	L	M	N	P	ØR	
PS-L 22	2	254	100	–	86	145	184	–	10	18
PS-L 25	2	290	121	–	121	180	203	–	10	26
PS-L 28	2	322	131	–	121	180	203	–	10	32
PS-L 31	2	352	151	–	133	205	234	–	10	44
PS-L 35	2	387	162	–	133	205	234	–	10	69
PS-L 40	2	475	148	–	197	250	289	–	12	110
PS-L 45	2	502	171	–	237	300	337	–	12	158
PS-L 50	2	646	198	–	337	415	395	–	17	247
“	4	431	203	195	133	205	234	–	12	135
PS-L 56	2	716	235	195	357	835	434	632	17	316
“	4	486	195	195	197	625	289	632	12	144
PS-L 63	4	582	225	215	237	714	337	702	12	191
PS-L 71	4	698	282	235	316	879	772	772	20	308
PS-L 80	4	743	286	260	361	993	862	862	20	430
“	6	633	286	260	201	833	862	862	20	340
PS-L 90	4	926	313	287	441	1127	962	962	20	620
“	6	736	313	287	316	1002	962	962	20	495

Sání

Typ	Rozměry [mm]				
	ØR	ØS	ØT	U	ØV
PS-L 22	130	150	170	4	8
PS-L 25	185	219	255	8	8
PS-L 28	205	241	275	8	8
PS-L 31	228	265	298	8	8
PS-L 35	255	292	325	8	10
PS-L 40	285	332	365	8	10
PS-L 45	320	366	400	8	10
PS-L 50	360	405	440	8	10
PS-L 56	405	448	485	12	10
PS-L 63	455	497	535	12	10
PS-L 71	505	551	585	12	10
PS-L 80	565	629	665	12	10
PS-L 90	635	698	735	12	12

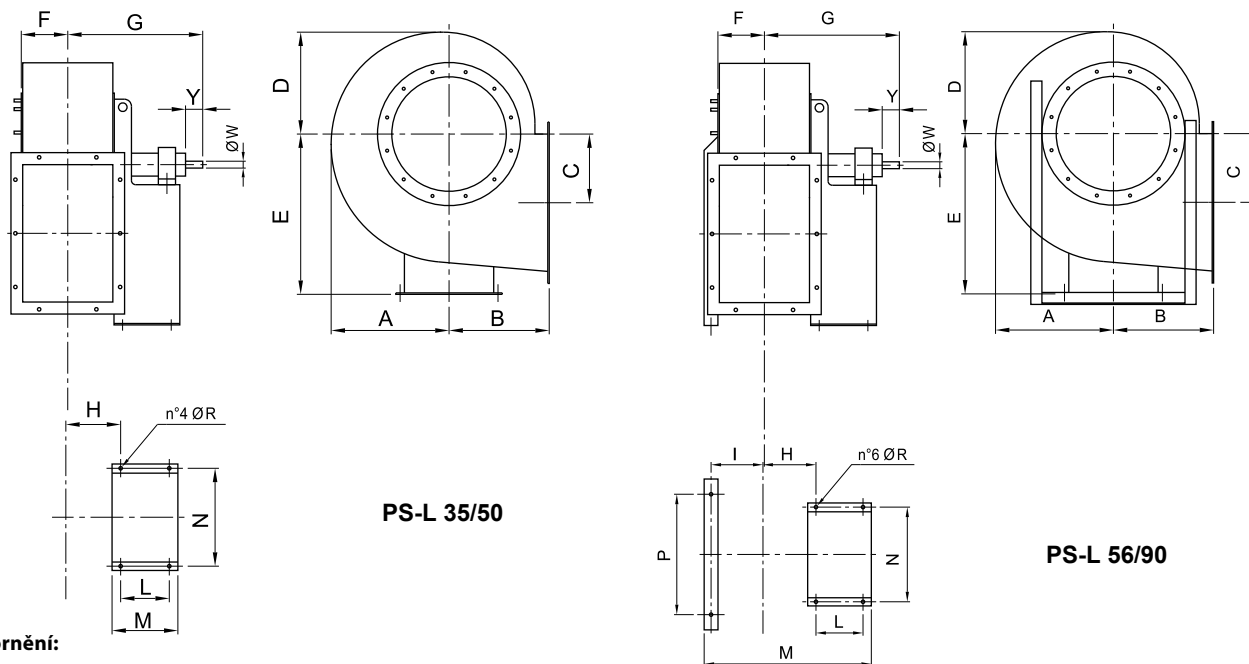


Výfuk



Typ	Rozměry [mm]									Provedení č.
	a	b	c	d	e	f	g	h	Øi	
PS-L 22	124	103	–	145	–	125	164	143	8	1
PS-L 25	207	148	112	241	112	182	277	218	12	2
PS-L 28	231	166	112	265	112	200	301	236	12	2
PS-L 31	258	185	112	292	112	219	328	255	12	3
PS-L 35	288	205	125	332	125	249	368	285	12	3
PS-L 40	322	229	125	366	125	273	402	309	12	3
PS-L 45	361	256	125	405	125	300	441	336	12	3
PS-L 50	404	288	125	448	125	332	484	368	12	4
PS-L 56	453	322	125	497	125	366	533	402	12	4
PS-L 63	507	361	125	551	125	405	587	441	12	4
PS-L 71	569	404	160	629	160	464	669	504	14	4
PS-L 80	638	453	160	698	160	513	738	553	14	4
PS-L 90	715	507	160	775	160	567	815	607	14	5

ROZMĚRY – PROVEDENÍ 1



Upozornění:

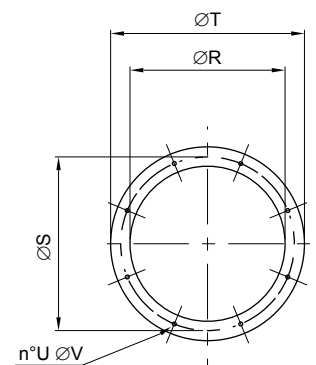
PS-L 35/50 umožňují změnu úhlu výfuku
PS-L 56/90 neumožňují změnu úhlu výfuku

Typ	Rozměry [mm]								
	A	B	C	D	E			F	G
					E1 0°+135°	E2 180°+225°	E3 270°+315°		
PS-L 35	345	255	253	290	450	255	450	115	668
PS-L 40	370	285	286	315	500	285	500	127	693
PS-L 45	495	320	321	355	560	320	560	141	706
PS-L 50	472	360	355	400	600	360	600	157	828
PS-L 56	540	400	390	456	670	400	670	177	881
PS-L 63	602	450	439	510	750	450	750	195	907
PS-L 71	689	500	500	566	670	500	850	216	979
PS-L 80	780	560	560	641	755	560	950	241	1000
PS-L 90	870	630	630	720	850	630	1060	275	1026

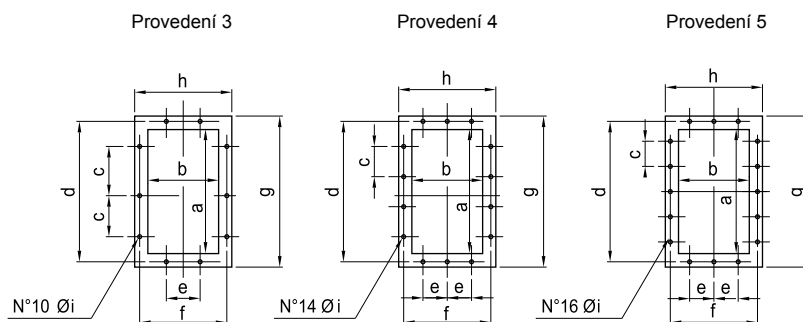
Typ	Rozměry [mm]							Hřídel [mm]			Hmotnost [kg]
	H	I	L	M	N	P	ØR	ØW	Y		
PS-L 35	157	–	407	485	355	–	14	28	60	72	
PS-L 40	168	–	407	485	355	–	14	38	80	85	
PS-L 45	181	–	407	485	355	–	14	38	80	100	
PS-L 50	198	–	477	560	364	–	17	42	110	142	
PS-L 56	219	191	477	943	632	632	17	48	110	178	
PS-L 63	239	211	477	983	702	702	17	48	110	230	
PS-L 71	262	235	551	1114	772	772	19	48	110	280	
PS-L 80	287	259	551	1183	862	862	19	55	110	352	
PS-L 90	313	287	551	1237	962	962	19	55	110	435	

Sání

Typ	Rozměry [mm]				
	ØR	ØS	ØT	U	ØV
PS-L 35	255	292	325	8	10
PS-L 40	285	332	365	8	10
PS-L 45	320	366	400	8	10
PS-L 50	360	405	440	8	10
PS-L 56	405	448	485	12	10
PS-L 63	455	497	535	12	10
PS-L 71	505	551	585	12	10
PS-L 80	565	629	665	12	10
PS-L 90	635	698	735	12	12



Výfuk



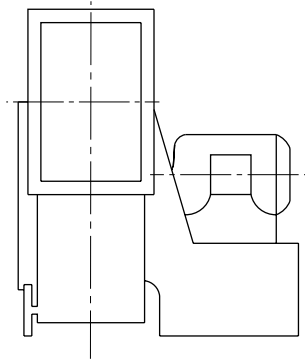
Typ	Rozměry [mm]									Provedení č.
	a	b	c	d	e	f	g	h	Øi	
PS-L 35	288	205	125	332	125	249	368	285	12	3
PS-L 40	322	229	125	366	125	273	402	309	12	3
PS-L 45	361	256	125	405	125	300	441	336	12	3
PS-L 50	404	288	125	448	125	332	484	368	12	4
PS-L 56	453	322	125	497	125	366	533	402	12	4
PS-L 63	507	361	125	551	125	405	587	441	12	4
PS-L 71	569	404	160	629	160	464	669	504	14	4
PS-L 80	638	453	160	698	160	513	738	553	14	4
PS-L 90	715	507	160	775	160	567	815	607	14	5

Rotace RD								
Forma	0	45	90	135	180**	225**	270	315
Rotace LG								
Výška	E1				E2			E3

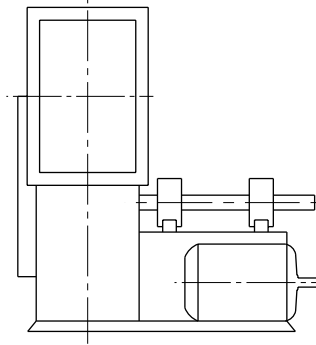
* Standardní provedení LG270°
** Požadavek na speciální konstrukci

PROVEDENÍ

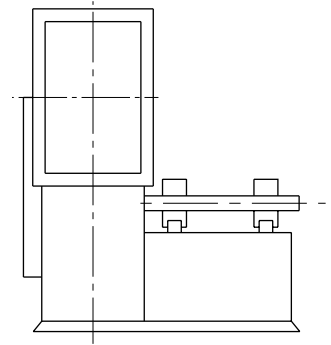
4: Oběžné kolo přímo připojené k motoru



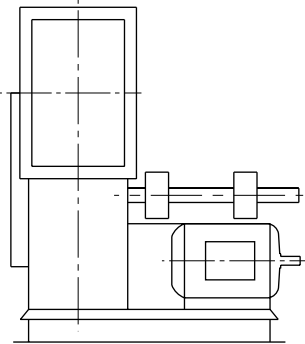
9: Stejně jako provedení 1 s uspořádáním pro montáž motoru na boční stranu podstavce (supportu)



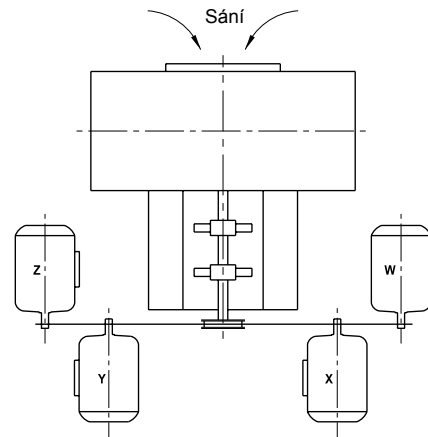
1: Uspořádání s řemenovým pohonem. Oběžné kolo je přímo spojeno s nosnou hřídelí



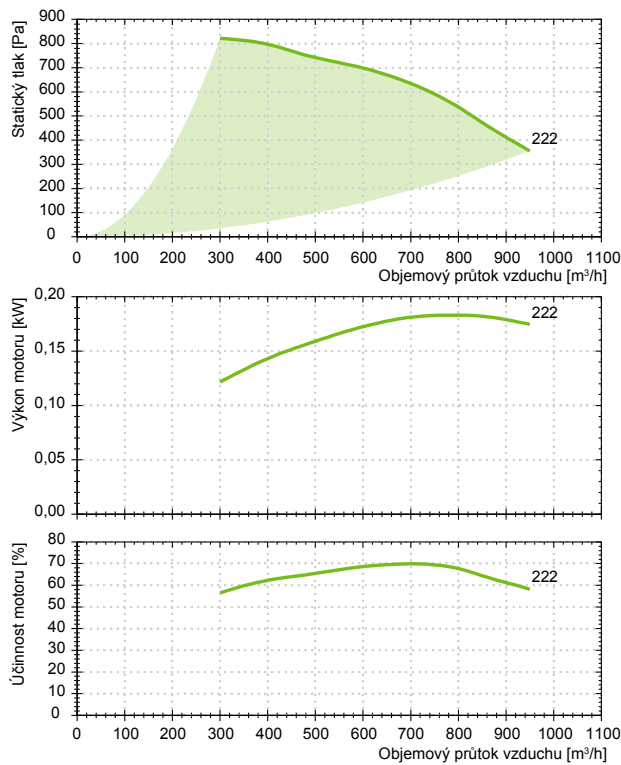
12: Stejně jako provedení 1 s uspořádáním pro ventilátor a motor namontovaný na podstavci (supportu)



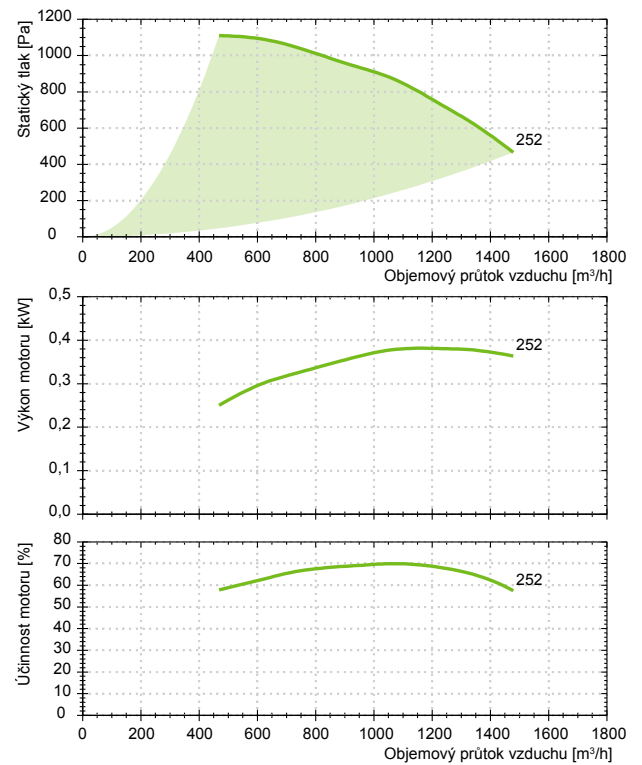
POZICE MOTORU



CHARAKTERISTIKA VENTILÁTORU
PS-L 222



PS-L 252



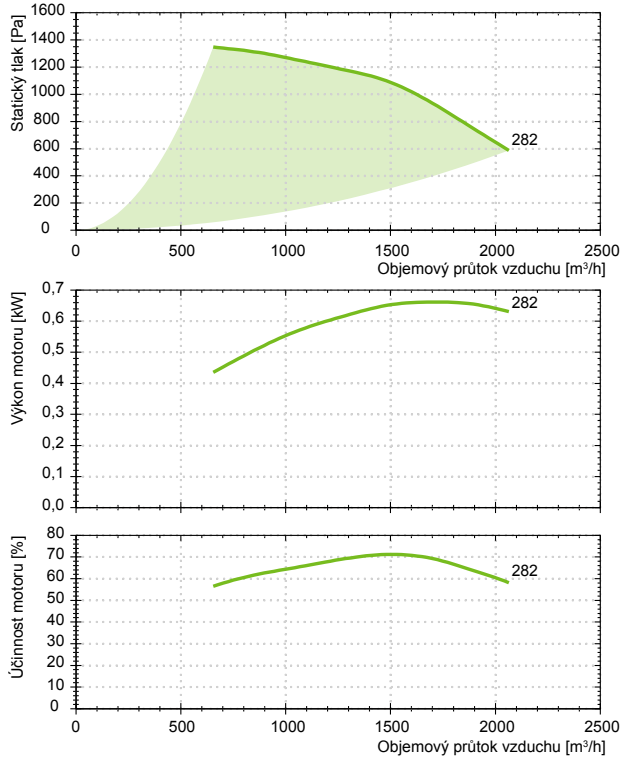
Typ	Provedení	Napájení [V/Hz]	Počet pólů	Příkon [kW]	Proud [A]	IP/CL	Lp* [dB(A)]	Otáčky [ot./min]
PS-L	222	400/50	2	0,18	0,6	55/F	62	2880

* Hladina akustického tlaku ve vzdálenosti 1,5m od výfuku ventilátoru

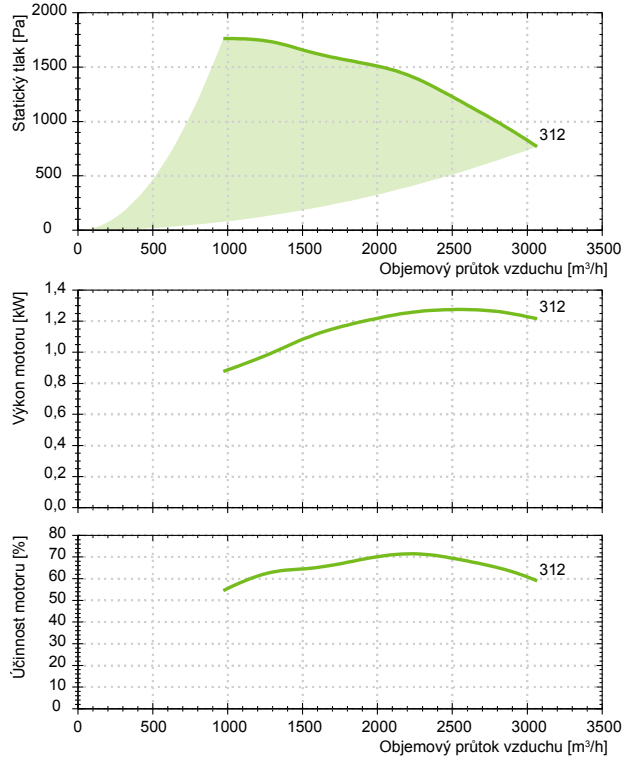
Typ	Provedení	Napájení [V/Hz]	Počet pólů	Příkon [kW]	Proud [A]	IP/CL	Lp* [dB(A)]	Otáčky [ot./min]
PS-L	252	400/50	2	0,37	1,1	55/F	62	2880

* Hladina akustického tlaku ve vzdálenosti 1,5m od výfuku ventilátoru

PR-L 282



PR-L 312



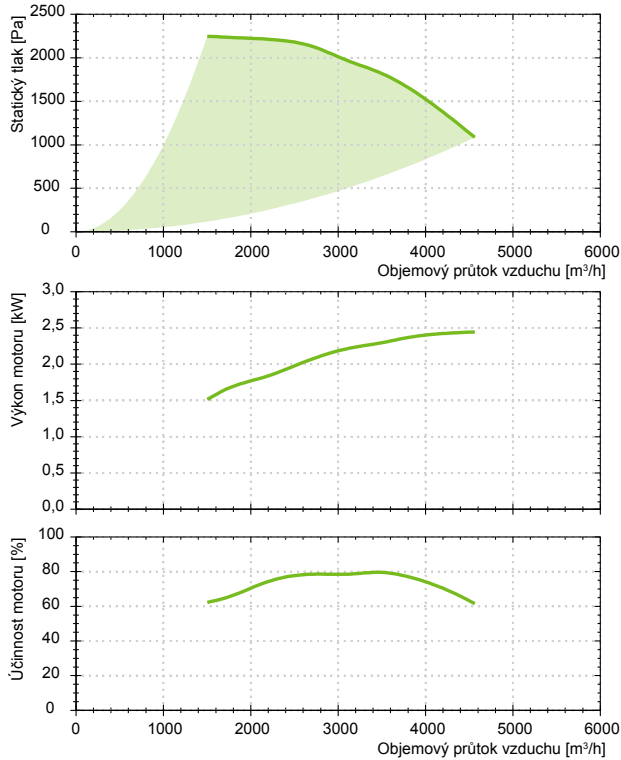
Typ	Provedení	Napájení [V/Hz]	Počet pólů	Příkon [kW]	Proud [A]	IP/CL	Lp* [dB(A)]	Otáčky [ot./min]
PS-L	282	400/50	2	0,75	1,9	55/F	64	2880

* Hladina akustického tlaku ve vzdálenosti 1,5 m od výfuku ventilátoru

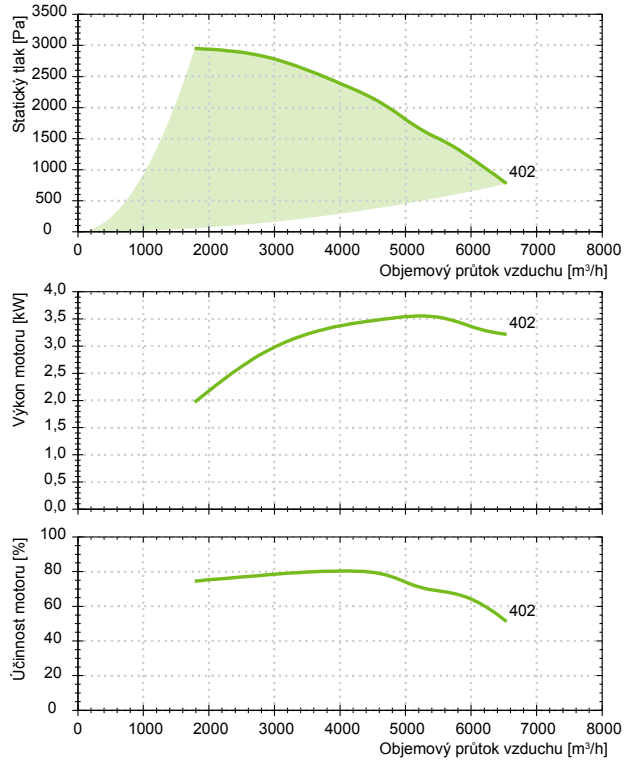
Typ	Provedení	Napájení [V/Hz]	Počet pólů	Příkon [kW]	Proud [A]	IP/CL	Lp* [dB(A)]	Otáčky [ot./min]
PS-L	312	400/50	2	1,5	3,4	55/F	70	2880

* Hladina akustického tlaku ve vzdálenosti 1,5 m od výfuku ventilátoru

PR-L 352



PR-L 402



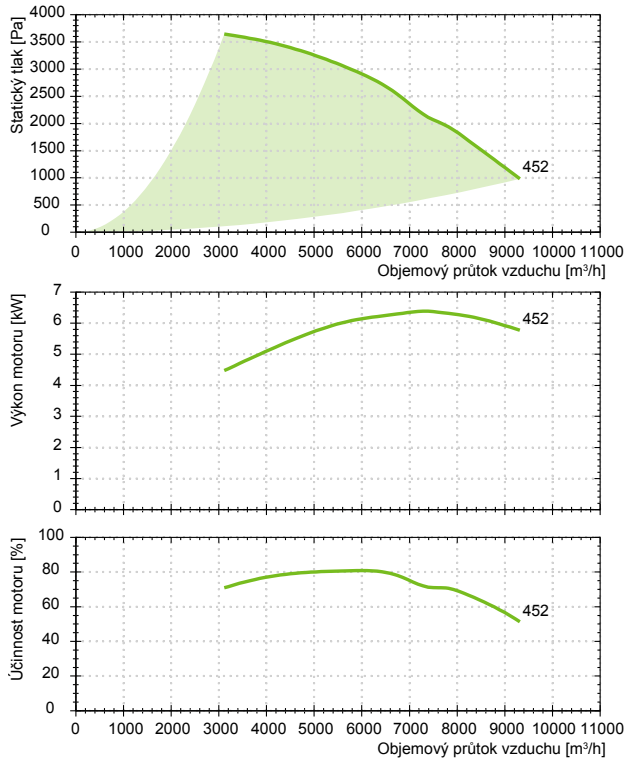
Typ	Provedení	Napájení [V/Hz]	Počet pólů	Příkon [kW]	Proud [A]	IP/CL	Lp* [dB(A)]	Otáčky [ot./min]
PS-L	352	400/50	2	2,2	4,9	55/F	73	2880

* Hladina akustického tlaku ve vzdálenosti 1,5 m od výfuku ventilátoru

Typ	Provedení	Napájení [V/Hz]	Počet pólů	Příkon [kW]	Proud [A]	IP/CL	Lp* [dB(A)]	Otáčky [ot./min]
PS-L	402	400/50	2	4	8	55/F	77	2880

* Hladina akustického tlaku ve vzdálenosti 1,5 m od výfuku ventilátoru

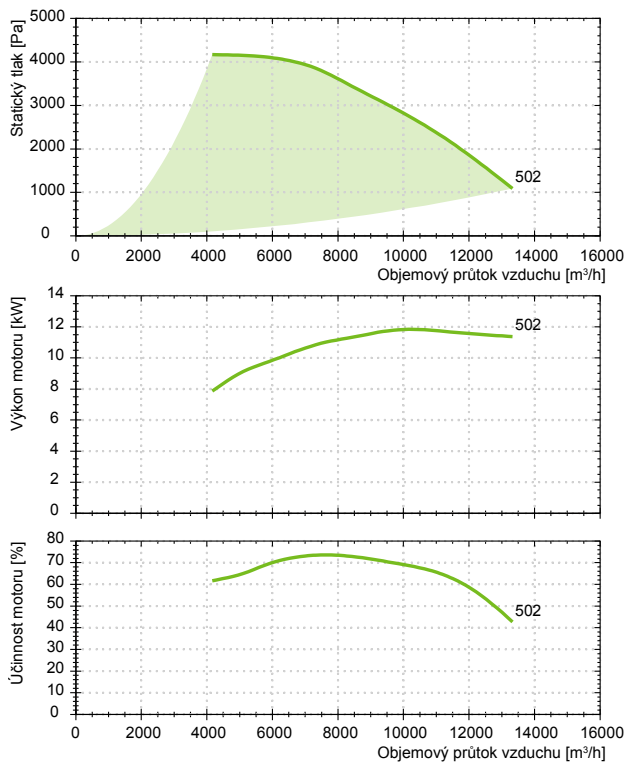
PR-L 452



Typ	Provedení	Napájení [V/Hz]	Počet pólů	Příkon [kW]	Proud [A]	IP/CL	Lp* [dB(A)]	Otáčky [ot./min]
PS-L	452	400/50	2	7,5	14,1	55/F	80	2880

* Hladina akustického tlaku ve vzdálenosti 1,5m od výfuku ventilátoru

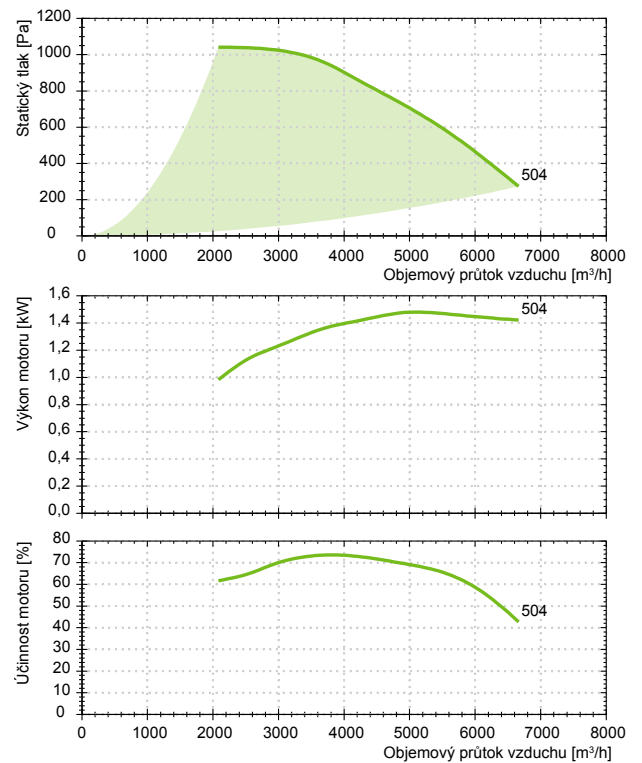
PR-L 502



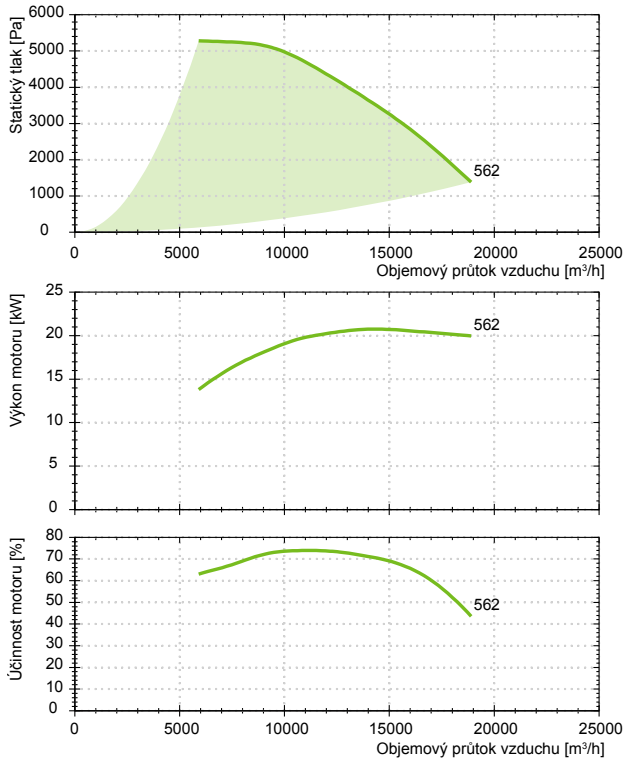
Typ	Provedení	Napájení [V/Hz]	Počet pólů	Příkon [kW]	Proud [A]	IP/CL	Lp* [dB(A)]	Otáčky [ot./min]
PS-L	502	400/50	2	15	27,5	55/F	84	2880
PS-L	504	400/50	4	1,5	3,6	55/F	68	1440

* Hladina akustického tlaku ve vzdálenosti 1,5m od výfuku ventilátoru

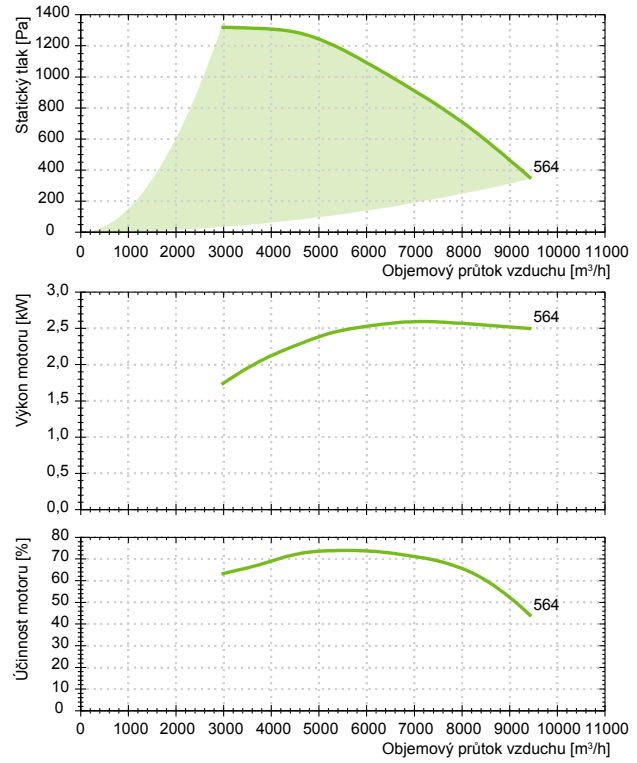
PR-L 504



PR-L 562



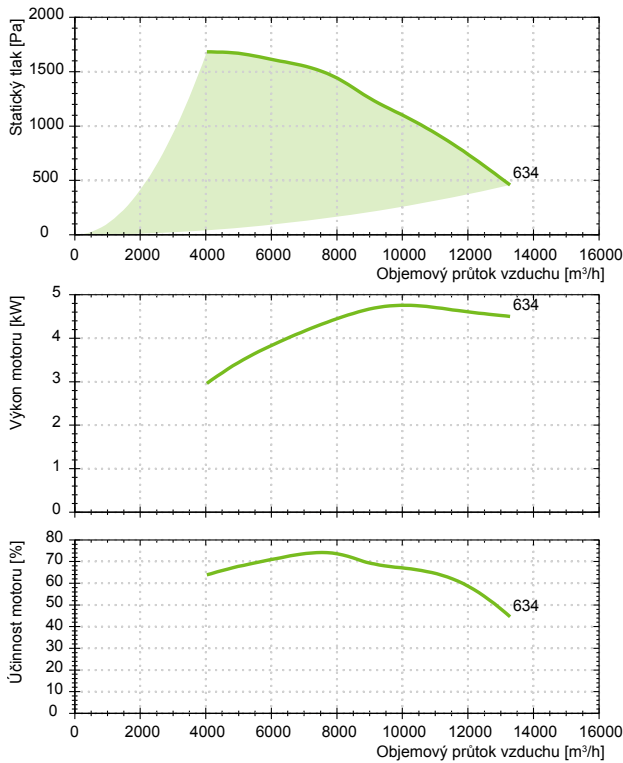
PR-L 564



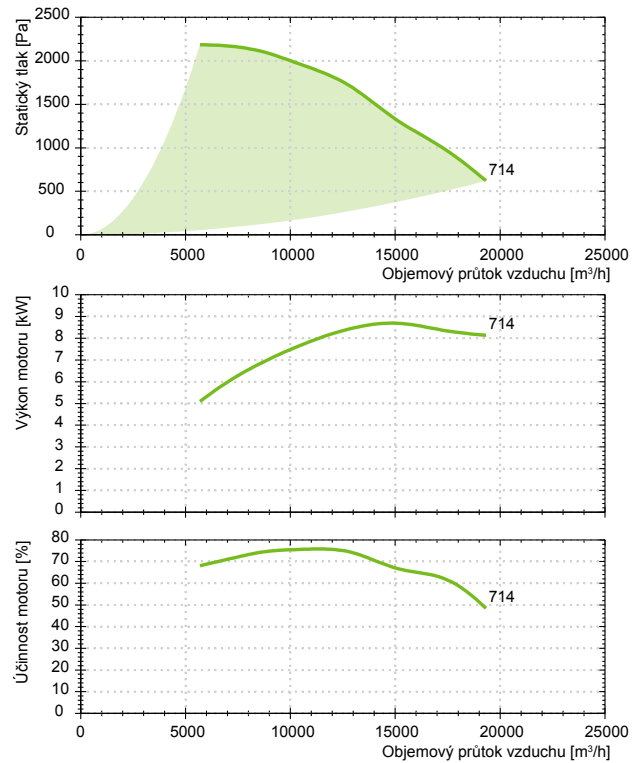
Typ	Provedení	Napájení [V/Hz]	Počet pólů	Příkon [kW]	Proud [A]	IP/CL	Lp* [dB(A)]	Otáčky [ot./min]
PS-L	562	400/50	2	22	39,5	55/F	87	2880
PS-L	564	400/50	4	3	6,8	55/F	70	1440

* Hladina akustického tlaku ve vzdálenosti 1,5m od výfuku ventilátoru

PR-L 634



PR-L 714



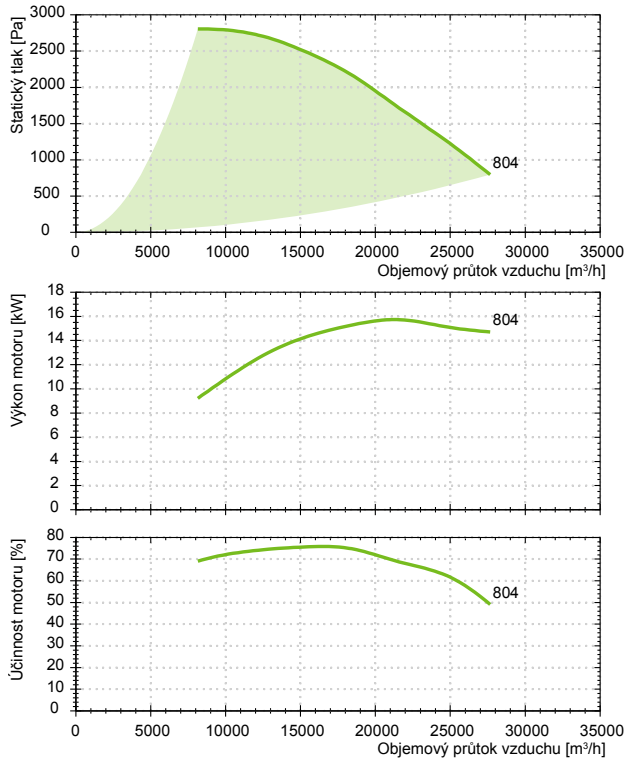
Typ	Provedení	Napájení [V/Hz]	Počet pólů	Příkon [kW]	Proud [A]	IP/CL	Lp* [dB(A)]	Otáčky [ot./min]
PS-L	634	400/50	4	5,5	11,3	55/F	73	1440

* Hladina akustického tlaku ve vzdálenosti 1,5m od výfuku ventilátoru

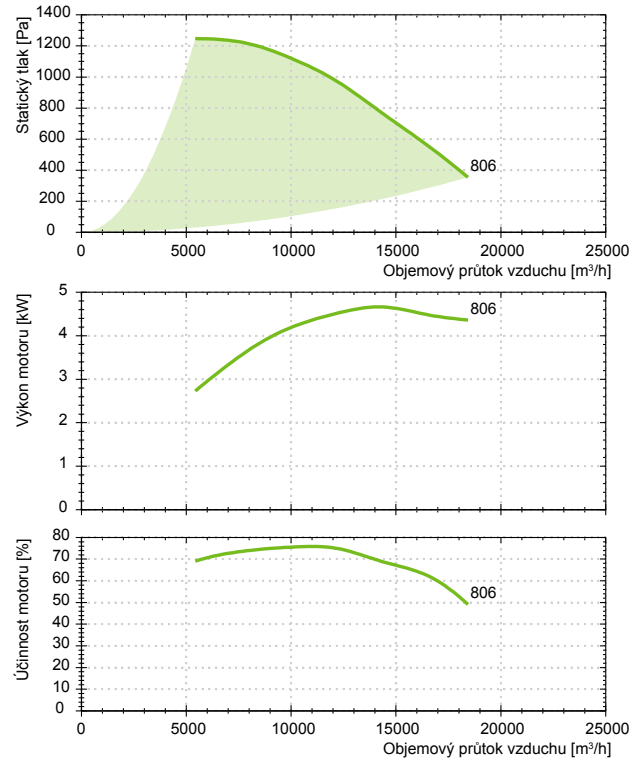
Typ	Provedení	Napájení [V/Hz]	Počet pólů	Příkon [kW]	Proud [A]	IP/CL	Lp* [dB(A)]	Otáčky [ot./min]
PS-L	714	400/50	4	11	22	55/F	76	1440

* Hladina akustického tlaku ve vzdálenosti 1,5m od výfuku ventilátoru

PR-L 804



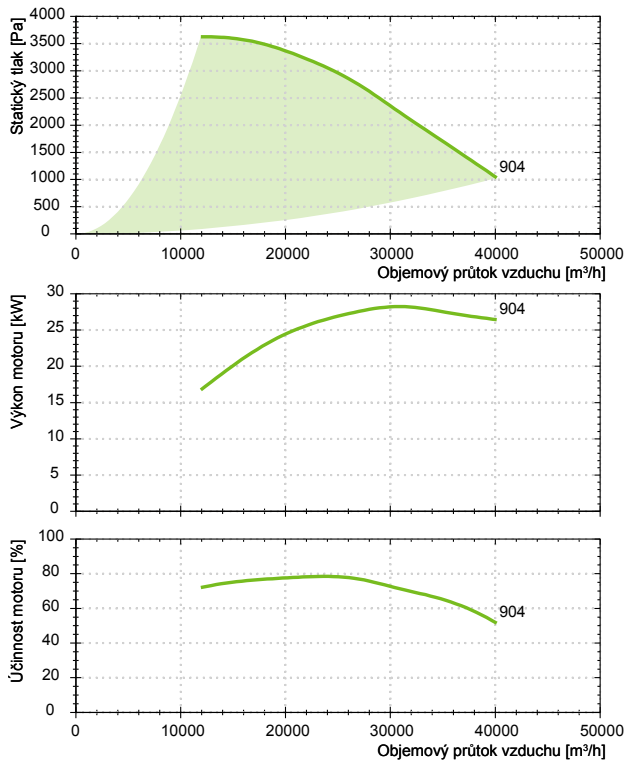
PR-L 806



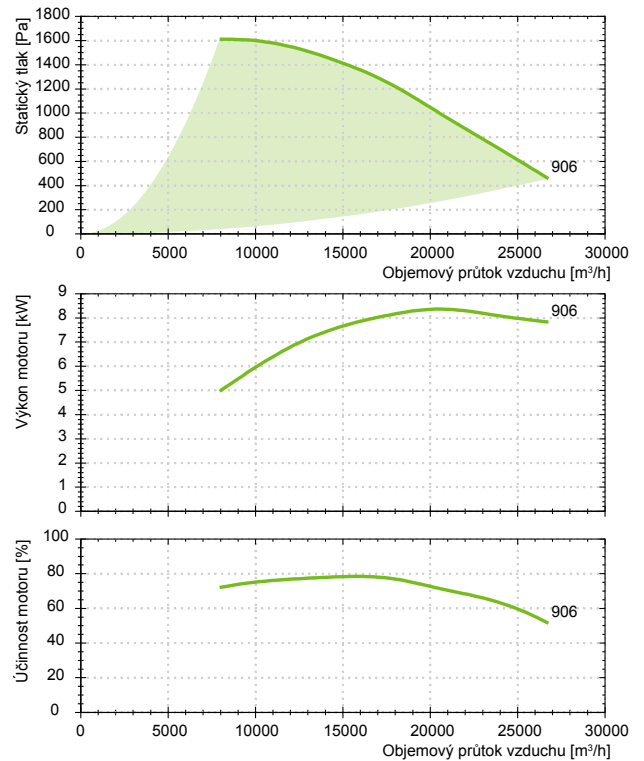
Typ	Provedení	Napájení [V/Hz]	Počet pólů	Příkon [kW]	Proud [A]	IP/CL	Lp* [dB(A)]	Otáčky [ot./min]
PS-L	804	400/50	4	18,5	35	55/F	81	1440
PS-L	806	400/50	6	5,5	12,3	55/F	71	960

* Hladina akustického tlaku ve vzdálenosti 1,5 m od výfuku ventilátoru

PR-L 904



PR-L 906



Typ	Provedení	Napájení [V/Hz]	Počet pólů	Příkon [kW]	Proud [A]	IP/CL	Lp* [dB(A)]	Otáčky [ot./min]
PS-L	904	400/50	4	37	68	55/F	84	1440
PS-L	906	400/50	6	11	22	55/F	74	960

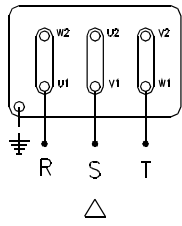
* Hladina akustického tlaku ve vzdálenosti 1,5 m od výfuku ventilátoru

3

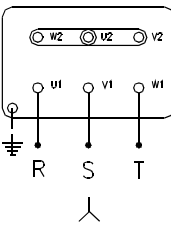
SCHÉMA ZAPOJENÍ*

Motor 3 fáze

230 V/3 Ph/50 Hz

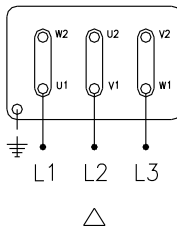


400 V/3 Ph/50 Hz

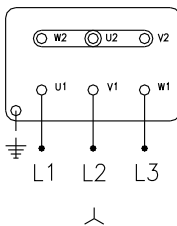


Pro motory více jak 5,5 kW

400 V/3 Ph/50 Hz



690 V/3 Ph/50 Hz



* Uvedená schémata zapojení jsou pouze orientační, vždy má vyšší prioritu schéma zapojení uvedené na výrobku

PŘÍKLAD ZNAČENÍ

PS-L 222-T

- T – Třífázový
- 2 – Dvoupólový
- 4 – Čtyřpólový
- 6 – Šestipólový
- Typové označení velikosti
- PS-L – Vysokotlaký radiální potrubní ventilátor