



# SAVANA AC

## CHARAKTERISTIKA

Široká a variabilní řada vysoce výkonných vytápěcích jednotek určených pro montáž na stěnu i strop. Určena pro průmyslové a zemědělské areály, sklady, výrobní a sportovní haly.

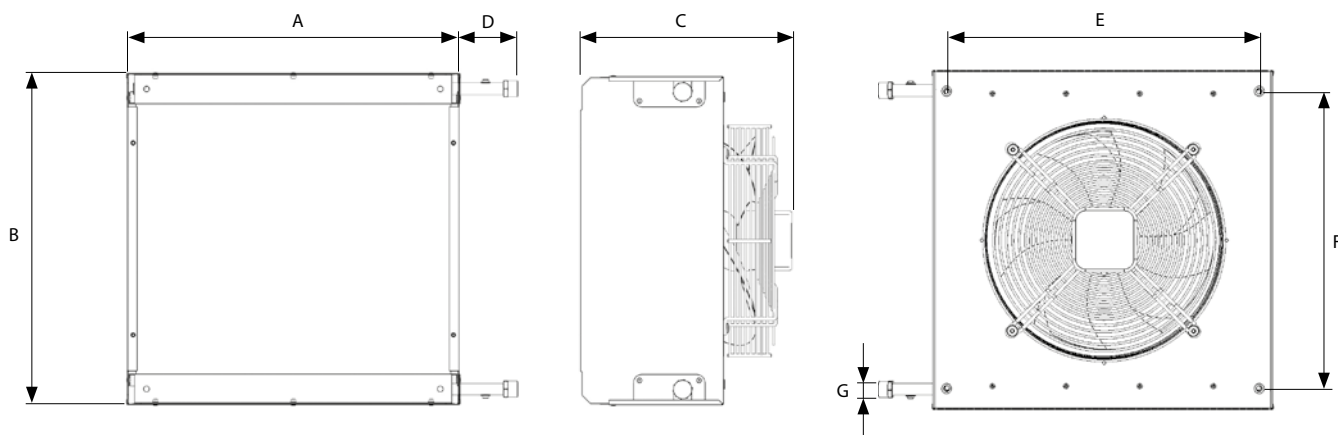
- **AC provedení:** 4 velikosti s průtoky vzduchu od 1200 do 5850 m<sup>3</sup>/h
- 7 variabilních předních krytů: hliníkové lamely, nástavec, výfukové dýzy, difuzor, vysekávané lamely horizontální/vertikální, Straw system
- Možnost volby optimálního výkonu topení: 2 a 3 řadě vodní výměníky LPHW (low pressure hot water)
- Snadná instalace
- Nízká hladina hluku
- Filtr (příslušenství)

Vytápěcí jednotka musí být instalována v suchém, vnitřním prostředí s okolní teplotou v rozmezí +5°C až +35°C a relativní vlhkostí 80%. Je určena pro dopravu vzduchu bez hrubého prachu, mastnot, chemických výparů a dalších znečišťujících látek. Krytí celé jednotky je IP44. Jednotka je standardně dodávána v RAL 9010

## HLAVNÍ PARAMETRY

Vodní výměníky LPHW (low pressure hot water) jsou určeny pro maximální provozní teplotu vody +110°C a maximální provozní tlak 1,6 MPa.

## ROZMĚRY



Typ	Rozměry [mm]						G ["]	Tlak
	A	B	C	D	E	F		
SAV-1-2R-AC	455	455	350	100	408	383	3/4	PN16
SAV-2-2R-AC	555	555	350	100	508	483	3/4	PN16
SAV-4-2R-AC	755	755	350	100	708	683	3/4	PN16
SAV-6-2R-AC	855	855	350	100	808	783	1	PN16

Typ	Rozměry [mm]						G ["]	Tlak
	A	B	C	D	E	F		
SAV-1-3R-AC	455	455	350	100	408	383	1	PN16
SAV-2-3R-AC	555	555	350	100	508	483	1	PN16
SAV-4-3R-AC	755	755	350	100	708	683	1	PN16
SAV-6-3R-AC	855	855	350	100	808	783	1 1/4	PN16

## HLAVNÍ PARAMETRY

Typ	Vzduchový výkon [m³/h]	Dofuk* [m]	Napětí [V/Hz]	Proud [A]	Příkon [W]	Hluk** [dB]	Hmotnost*** [kg]
SAV-1-2R-AC	1300	11	230/50	0,34	77	44,3	16
SAV-2-2R-AC	2100	11		0,59	133	49,3	22
SAV-4-2R-AC	4350	12		1,16	267	55,0	34
SAV-6-2R-AC	5850	12		2,07	459	58,0	45
SAV-1-3R-AC	1200	9	230/50	0,35	79	45,3	18
SAV-2-3R-AC	2000	9		0,62	139	49,0	24
SAV-4-3R-AC	4050	11		1,22	280	54,8	36
SAV-6-3R-AC	5300	11		2,20	492	58,9	47

\* Dofuk při maximálním výkonu a poklesu rychlosti vzduchu na 0,5 m/s

\*\* Hladina akustického tlaku ve vzdálenosti 5m od výfuku vytápěcí jednotky (Q=2)

\*\*\* Hmotnost bez čelního krytu a bez vody ve výměníku

## ZÁKLADNÍ TECHNICKÉ PARAMETRY VODNÍHO VÝMĚNÍKU LPHW (LOW PRESSURE HOT WATER)

### 2 ŘADY VÝMĚNÍK

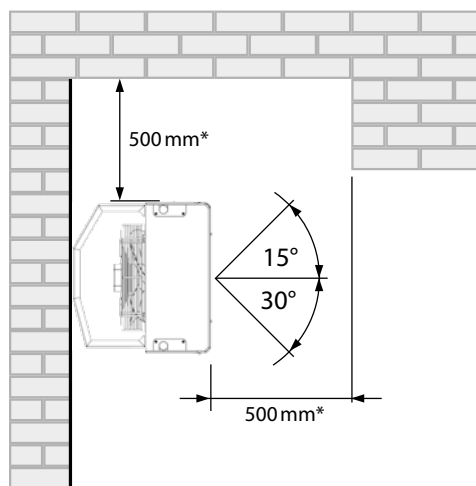
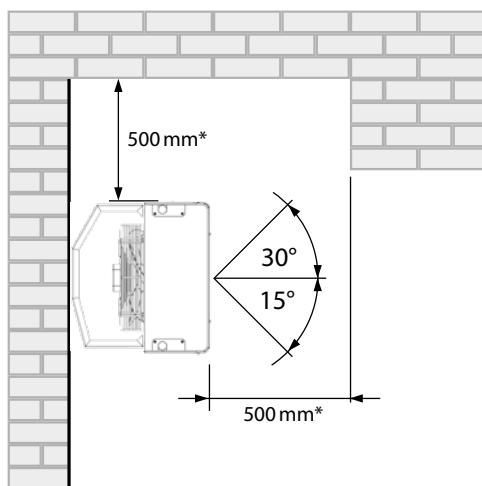
Teplotní spád [°C]	Vstupní teplota vzduchu [°C]	SAV-1-2R-AC 1300				SAV-2-2R-AC 2100				SAV-4-2R-AC 4350				SAV-6-2R-AC 5850			
		Teplotní výkon ohřivače [kW]	Teplota vzduchu na výfuku [°C]	Průtok vody [m³/h]	Tlaková ztráta vody [kPa]	Teplotní výkon ohřivače [kW]	Teplota vzduchu na výfuku [°C]	Průtok vody [m³/h]	Tlaková ztráta vody [kPa]	Teplotní výkon ohřivače [kW]	Teplota vzduchu na výfuku [°C]	Průtok vody [m³/h]	Tlaková ztráta vody [kPa]	Teplotní výkon ohřivače [kW]	Teplota vzduchu na výfuku [°C]	Průtok vody [m³/h]	Tlaková ztráta vody [kPa]
90/70	0	18,7	44,4	0,82	15	29,2	43,7	1,29	9	60,2	44,8	2,65	19	79,8	44	3,51	15
	10	16,1	48,8	0,71	13	25,1	48,1	1,11	8	51,9	49,1	2,29	16	68,7	48,4	3,03	11
	15	14,8	51	0,65	11	23,1	50,3	1,02	7	47,8	51,3	2,11	14	63,2	50,6	2,79	10
80/60	0	16,3	38,1	0,72	14	25,5	37,3	1,12	8	52,8	38,5	2,32	17	69,8	37,7	3,07	12
	10	13,7	42,5	0,6	10	21,3	41,7	0,94	6	44,4	42,8	1,95	12	58,7	42,2	2,58	10
	15	12,4	44,6	0,55	8	19,3	43,9	0,85	5	40,3	45	1,77	10	53,2	44,4	2,34	8
70/50	0	13,9	31,8	0,61	11	21,5	31	0,94	6	45,1	32,2	1,97	13	59,4	31,5	2,6	11
	10	11,3	36,2	0,49	7	17,4	35,4	0,76	6	36,7	36,6	1,61	9	48,2	35,9	2,11	7
	15	10	38,4	0,44	8	15,4	37,6	0,67	5	32,6	38,7	1,43	9	42,7	38,1	1,87	6
60/40	0	11,4	25,5	0,5	7	17,6	24,7	0,77	4	37,1	25,9	1,62	9	48,8	25,3	2,13	7
	10	8,7	29,9	0,38	6	13,4	29,1	0,58	4	28,6	30,3	1,25	7	37,5	29,8	1,64	5
	15	7,5	32,1	0,33	5	11,3	31,2	0,49	3	24,5	32,5	1,07	7	31,9	31,9	1,39	5
45/35	0	9,5	21	0,82	17	14,8	20,5	1,28	10	30,8	21,2	2,67	22	40,6	20,8	3,53	16
	10	6,9	25,4	0,6	11	10,6	24,9	0,92	6	22,4	25,6	1,94	13	29,4	25,3	2,56	11
	15	5,6	27,6	0,48	7	8,6	27,1	0,74	6	18,2	27,8	1,58	9	23,9	27,5	2,07	7

**3 ŘADÝ VÝMĚNÍK**

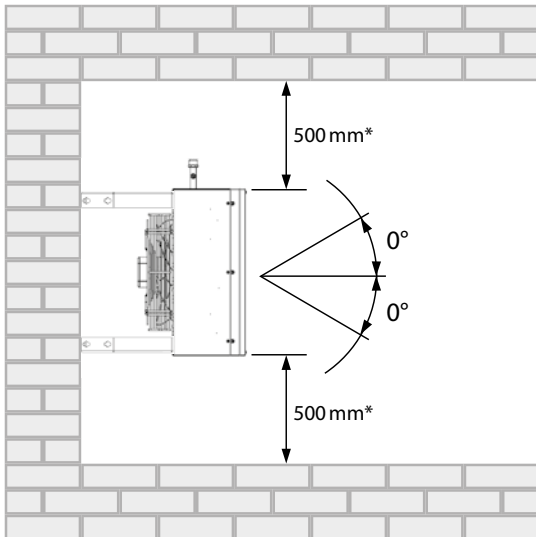
Typ		SAV-1-3R-AC 1200					SAV-2-3R-AC 2000					SAV-4-3R-AC 4050					SAV-6-3R-AC 5300				
Vzduchový výkon [m <sup>3</sup> /h]																					
Teplotní spád [°C]	Vstupní teplota vzduchu [°C]																				
		Teplotní výkon ohřivače [kW]	Teplota vzduchu na výfuku [°C]	Průtok vody [m <sup>3</sup> /h]	Tlaková ztráta vody [kPa]	Teplotní výkon ohřivače [kW]	Teplota vzduchu na výfuku [°C]	Průtok vody [m <sup>3</sup> /h]	Tlaková ztráta vody [kPa]	Teplotní výkon ohřivače [kW]	Teplota vzduchu na výfuku [°C]	Průtok vody [m <sup>3</sup> /h]	Tlaková ztráta vody [kPa]	Teplotní výkon ohřivače [kW]	Teplota vzduchu na výfuku [°C]	Průtok vody [m <sup>3</sup> /h]	Tlaková ztráta vody [kPa]				
90/70	0	21,6	60,7	0,95	27	35,1	59,3	1,55	16	70,8	59,1	3,12	13	93,2	59,5	4,11	17				
	10	18,8	63,2	0,83	21	30,5	61,9	1,34	12	61,5	61,7	2,71	10	80,9	62,1	3,57	14				
	15	17,3	64,4	0,76	18	28,2	63,2	1,24	11	56,8	63	2,5	10	74,8	63,3	3,3	12				
80/60	0	19,1	52,5	0,71	22	31,1	51,2	1,36	13	62,6	51	2,75	11	82,5	51,4	3,62	15				
	10	16,3	55	0,71	18	26,3	53,7	1,16	10	53,1	53,6	2,33	9	70	54	3,08	11				
	15	14,8	56,2	0,65	15	24	55	1,05	9	48,4	54,8	2,12	8	63,8	55,2	2,8	9				
70/50	0	16,6	44,3	0,72	19	26,8	43	1,17	10	54	42,9	2,36	10	71,3	43,3	3,12	12				
	10	13,6	46,8	0,6	14	22	45,6	0,96	8	44,4	45,5	1,94	7	58,6	45,9	2,56	10				
	15	12,2	48	0,53	11	19,6	46,9	0,86	7	39,5	46,7	1,73	5	52,3	47,1	2,29	8				
60/40	0	13,9	36,2	0,6	14	22,3	34,9	0,97	8	45	34,7	1,96	7	59,5	35,2	2,59	10				
	10	10,9	38,6	0,47	9	17,4	37,4	0,76	7	35,1	37,3	1,53	6	46,5	37,8	2,03	6				
	15	9,4	39,8	0,41	9	15	38,7	0,65	5	30,2	38,6	1,31	5	40,1	39	1,75	5				
45/35	0	11,4	29	0,99	33	18,4	28,2	1,6	17	37,1	28,1	3,22	16	48,9	28,3	4,25	20				
	10	8,4	31,6	0,73	21	13,5	30,9	1,18	11	27,2	30,8	2,36	10	36	31	3,13	12				
	15	6,91	32,8	0,6	15	11,1	32,2	0,96	9	22,3	32,1	1,94	7	29,6	32,4	2,57	10				

**INSTALACE A MONTÁŽ**

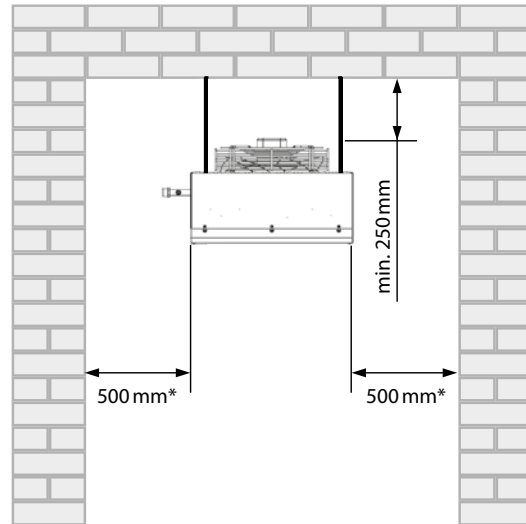
Vytápěcí jednotku je možné instalovat na stěnu i strop. Konzoly je možné objednat jako příslušenství. Závitové tyče lze použít pro montáž do stropu.

**Stěnová instalace (boční pohled)**


**Stěnová instalace (pohled shora)**



**Stropní instalace**



\* Doporučená vzdálenost pro snadný přístup a instalaci

**OVLÁDÁNÍ**

Vytápěcí jednotka **SAVANA** je dodávána bez integrované regulace.



	<b>Dotykový panel</b>
	<b>Manuální / Automatický režim</b>
	<b>Regulace vzduchového výkonu ve 20 krocích</b>
	<b>0-10V regulace výkonu vodního ohřivače LPHM</b>
	<b>Protimrazová ochrana vodních výměníků LPHW</b>
	<b>Denní / noční režim</b>
	<b>Možnost připojení RUN kontaktu a externího ovládání</b>

	<b>Integrovaný časovač</b>
	<b>Měření teploty (integrovaná teplotní NTC, teplota zobrazena na dotykovém panelu)</b>
	<b>Řetězení 1 + 10 (Master – Slave)</b>
	<b>Směšovací komora</b>
	<b>BMS připojení – Modbus RTU, TCP, BACNet</b>
	<b>Error kontakt</b>
	<b>Možnost připojení druhého ovládacího panelu</b>



Maximální počet jednotek **SAVANA**, které mohou být připojeny k jedné řídicí jednotce **SC-C-AC**

Řídicí jednotka	SAV-1-AC	SAV-2-AC	SAV-4-AC	SAV-6-AC
SC-C-AC-04	11	6	3	1
SC-C-AC-07	20	11	5	3
SC-C-AC-16	36	20	10	5

**REGULACE OTÁČEK VENTILÁTORU (AC motor)**  
Pětistupňová regulace **STRA1** je určena především pro regulaci otáček motoru. Požadovaný stupeň otáček se volí manuálně na plášti regulátoru. Lze použít prostorový termostat **TER-P** pro spuštění ventilátoru v závislosti na teplotě v místnosti. K regulaci může být připojeno více vytápěcích jednotek avšak s ohledem na maximální zatížení regulátoru **STRA1**.

Maximální počet jednotek **SAVANA**, které mohou být připojeny k regulaci **STRA1**

Regulátor otáček	SAV-1-AC	SAV-2-AC	SAV-4-AC	SAV-6-AC
STRA1-5	14	8	4	2
STRA1-7,5	21	12	6	3
STRA1-16	45	25	13	7

**Regulace výkonu vodního ohřivače**

**1) Základní – škracením**

Termostatický ventil **TV1-1/1**. Ventil plynule reguluje přívodní teplou vodu do vytápěcí jednotky v závislosti na teplotě vzduchu vyfukovaného z vytápěcí jednotky. Pro každou jednotku je potřeba jeden ventil.

**2) Ekonomická – rozdělováním (otevřeno/zavřeno)**

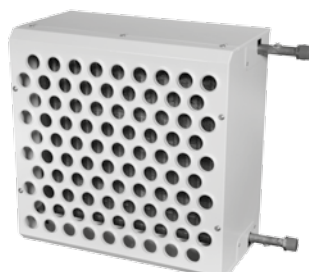
Ventil **ZV** se servopohonem a pokojovým termostatem **TER-P**. Ventil přepíná přívodní teplou vodu do jednotky a zpět směrem ke zdroji tepla v závislosti na teplotě jednotky. Pro každou jednotku je nutný jeden ventil.

**VOLITELNÉ PŘÍSLUŠENSTVÍ**

**Přední kryt**



SAV-FC-x-G-x



SAV-FC-x-D-x



SAV-FC-x-F-x



SAV-FC-x-A-x



SAV-FC-x-A-x + SAV-FC-x-N-x



SAV-FC-x-S-x

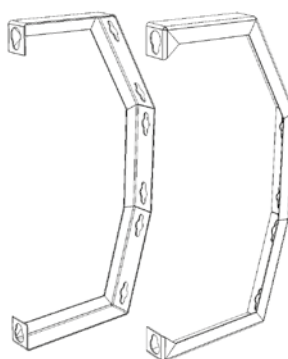
**SAV-FC-2-G-0**

- 0** – Standardní provedení
- 9** – Atyp RAL
- G** – Vysekávané lamely (horizontální)
- A** – Hliníkové lamely
- V** – Vysekávané lamely (vertikální)
- F** – Difuzor
- D** – Výfukové dýzy
- N** – Nástavec
- S** – Straw system
- 1** – Pro SAV-1
- 2** – Pro SAV-2
- 4** – Pro SAV-4
- 6** – Pro SAV-6
- FC** – Čelní kryt
- SAV** – Vytápěcí jednotka SAVANA

**Montážní konzole**

**SAV-x-K-x**

Umožňuje montáž na zeď ve třech různých úhlech: 0°, 15°, 30°



**SAV-2-K-0**

- 0** – Standardní provedení
- 9** – Atyp RAL
- K** – Konzole
- 1** – Pro SAV-1
- 2** – Pro SAV-2
- 4** – Pro SAV-4
- 6** – Pro SAV-6
- SAV** – Vytápěcí jednotka SAVANA

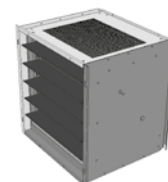
**Náhradní filtr pro jednotku SAVANA**



**SAV-2-FI**

- FI** – Filtr třída filtrace Coarse 40% (G2)
- 1** – Pro SAV-1
- 2** – Pro SAV-2
- 4** – Pro SAV-4
- 6** – Pro SAV-6
- SAV** – Vytápěcí jednotka SAVANA

**Směšovací komora pro jednotku SAVANA**



**SAV-MIX-2-0**

- 0** – Standardní provedení
- 9** – Atyp RAL
- 2** – Pro SAV-2
- 4** – Pro SAV-4
- 6** – Pro SAV-6
- SAV-MIX** – Směšovací komora

**Řídící jednotka AirGENIO  
SC-C-AC (SC-S-AC)**  
4 A / 7 A / 16 A



**Regulátor otáček STRA1**  
5 A / 7,5 A / 16 A



**ZV2-230-xx**  
2-cestný ventil s 230 V – O/C  
pohonem (pro regulátor  
STRA1, nelze použít pro řídicí  
jednotku SC-C)



**ZV3-230-xx**  
3-cestný ventil s 230 V – O/C  
pohonem (pro regulátor  
STRA1, nelze použít pro řídicí  
jednotku SC-C)



**ZV2-024-xx**  
2-cestný ventil s 24 V DC  
pohonem, 0–10 V DC řídicí  
signál (pro řídicí jednotku  
SC-C)



**ZV3-024-xx**  
3-cestný ventil s 24 V DC  
pohonem, 0–10 V DC řídicí  
signál (pro řídicí jednotku  
SC-C)



**RT-3-xx**  
3-cestný ventil s 230 V, O/C  
pohonem (pro regulátor  
STRA1, nelze použít pro řídicí  
jednotku SC-C)



**Termostatický ventil  
TV1-1/1**



**Ohebné přípojovací hadice  
OH-xx-xx-500**



**Pokojový termostat  
TER-P**



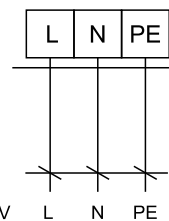
**Závitové tyče**  
Jednotka může být zavěšena  
pomocí čtyř závitových tyčí.  
**ZTZ-M8-1,0** – Závitová tyč,  
závit M8, délka 1 m, vhodné  
pro všechny typy topných  
těles.



## SCHÉMA ZAPOJENÍ

Veškerá schémata zapojení uvedená v technickém katalogu jsou pouze informativní. Při montáži výrobku se řiďte výhradně štítkovými hodnotami, pokyny a schémata umístěnými přímo na výrobku a nebo přiloženými k výrobku.

**SAV-AC**



Hlavní elektrický přívod

Schéma zapojení ovládacího systému jsou k dispozici v manuálu.

## PŘÍKLAD ZNAČENÍ

**SAV-2-2R-1AC-0**

- 0 – Standardní provedení
- 9 – Atyp RAL
- 1AC – 1f AC motor
- 2R – 2 řady výměník
- 3R – 3 řady výměník
- 1 – SAV-1
- 2 – SAV-2
- 4 – SAV-4
- 6 – SAV-6
- SAV – Vytápěcí jednotka SAVANA