



VKN-P

CHARAKTERISTIKA

- Axiální potrubní ventilátor VULKAN. Nabízené velikosti 300 až 630
- Plášť ventilátoru tvoří trubka s přírubami
- Plášť je vyroben z ocelového plechu s nástřikem práškovou barvou (tmavý mramor) se strukturovaným povrchem

PODMÍNKY PROVOZU

Ventilátor je určen pro provoz ve vnitřním základním prostředí s okolní teplotou (viz tabulka). Pro dopravu čistého vzduchu bez prachu, mastnot, výparů chemikálií a dalšího znečištění. Dále je nutné zajistit, aby ventilátor nenamrzal, nestékal do něj a neusazoval se v něm kondenzát vody z potrubí. Elektrické krytí motoru ventilátoru je IP44.

OBĚŽNÉ KOLO

Oběžná kola u VKN-P 300; 400; 450 jsou z ocelového plechu s černým práškovým nástřikem. U ventilátorů VKN-P 500; 630 jsou lopatky vyrobeny z hliníkového plechu s černým práškovým nástřikem. Oběžná kola jsou staticky a dynamicky vyvážená.

MOTOR

Ventilátory VKN/E mají jednofázový AC motor s vnějším rotorem a rozběhovým kondenzátorem. Stupeň ochrany IP44. Rozsah pracovních teplot viz tabulka. Třída izolace B. Ochrana před úrazem elektrickým proudem třídy 1.

POUŽITÍ

Ventilátory jsou určené pro dopravu vzduchu bez cizích příměsí (prach, emise).

Ventilátory je možné použít pro místní odvětrání místností a jiných objektů, pro zástavbu do vzduchotechnických rozvodů a případně jiné vzduchotechnické aplikace za předpokladu dodržení dovolených parametrů dopravovaného vzduchu.

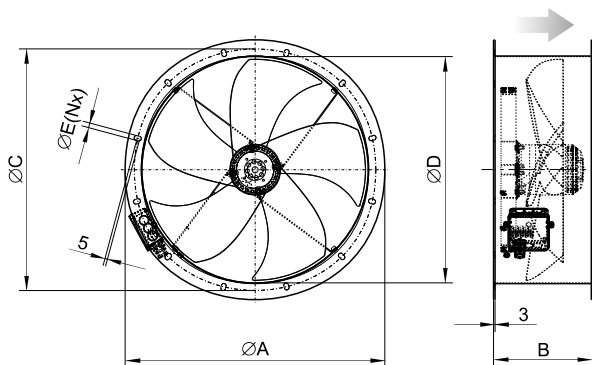
KABEL PŘIPOJENÍ

Ventilátory VKN-P nemají žádný svůj připojovací kabel. Připojení ventilátoru se provádí přímo do svorkovnice v krabici umístěné na plášti ventilátoru.

EL. PŘIPOJOVACÍ SKŘIŇ

Je umístěna na plášti ventilátoru. Krytí IP54. Rozměry 80x80x40 mm nebo 70x70x35 mm. Obsahuje průchodku pro kabel připojení, svorkovnici a u jednofázových motorů navíc i zapojený rozběhový kondenzátor.

ROZMĚRY



Typ	Rozměry [mm]							Hmotnost [kg]
	DN	ØA	B	ØC	ØD	E	N*	
VKN-P-04-300/4E	315	388	140	356	307	9,5	8	7,0
VKN-P-04-400/4E	400	474	190	438	404	9,5	12	10,5
VKN-P-04-450/4E	450	524	200	487	456	9,5	12	12,1
VKN-P-04-500/4E	500	574	230	541	508	9,5	12	19,7
VKN-P-04-630/6E	630	708	250	674	638	11,5	16	23,2

Rozměr DN je jmenovitý průměr připojovaného potrubí

* N – počet děr v přírubě

Typ	Napájení [V/Hz]	Počet fází [ks]	Otáčky [1/min]	Objemový průtok [m³/h]	Proud [A]	Příkon [W]	Pracovní teplota		Stupeň ochrany [IP]	Třída izolace
							min. [°C]	max. [°C]		
VKN-P-04-300/4E	230/50	1	1400	1550	0,37	80	-15	+40	IP44	B
VKN-P-04-400/4E	230/50	1	1400	3500	0,8	180	-15	+40	IP44	B
VKN-P-04-450/4E	230/50	1	1380	4800	1,15	250	-15	+40	IP44	B
VKN-P-04-500/4E	230/50	1	1300	6420	1,95	420	-30	+60	IP44	B
VKN-P-04-630/6E	230/50	1	900	9170	2,55	520	-30	+60	IP44	B

INSTALACE

Ventilátory VKN-P je možné montovat v jakékoliv poloze (doporučují se však instalovat s osou motoru ve vodorovné poloze pro bezproblémový odvod případného kondenzátu). Kabel připojení musí být přiveden k motoru z boku nebo zespodu. Do potrubí se ventilátory montují šrouby skrze upevňovací otvory v přírubách pláště. Připojovací rozměry odpovídají DIN 24154.

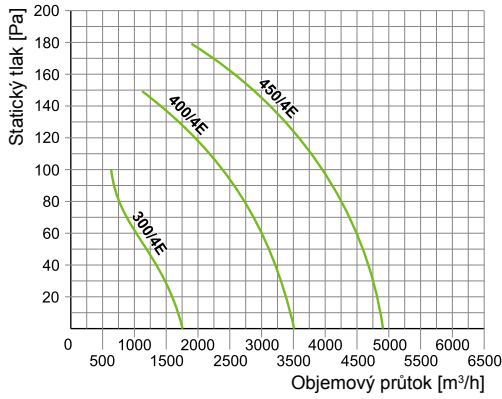
REGULACE OTÁČEK

Regulace otáček se provádí snižováním napájecího napětí elektronickými nebo transformátory regulátory otáček (viz příslušenství).

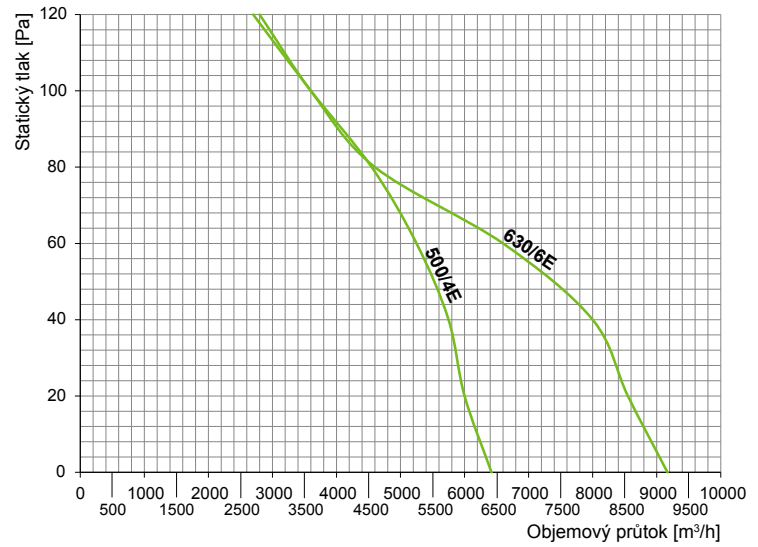
ELEKTRICKÁ INSTALACE

Do elektrické sítě musí být ventilátor vždy připojen přes vlastní tepelnou ochranu. Po zapojení je třeba změřit protékající proud, který musí odpovídat jmenovitému proudu na štítku motoru.

CHARAKTERISTIKA VENTILÁTORU
VKN-P-04-300/4E, 400/4E, 450/4E



VKN-P-04-500/4E, 630/6E



Typ	Lp* [dB(A)]	Lp [dB(A)]						
		125 Hz	250 Hz	500 Hz	1 000 Hz	2 000 Hz	4 000 Hz	8 000 Hz
VKN-P-04-300/4E	59,0	25,0	32,0	40,0	32,0	32,0	27,0	22,0
VKN-P-04-400/4E	69,0	64,3	63,3	61,6	57,1	56,9	52,0	43,9
VKN-P-04-450/4E	72,0	65,0	62,7	63,3	62,7	59,8	56,4	47,5
VKN-P-04-500/4E	79,7	89,3	82,9	80,8	81,2	79,6	76,0	67,4
VKN-P-04-630/6E	77,4	78,0	81,6	79,9	79,3	76,7	70,2	61,3

* Hladina akustického tlaku měřena na straně sání ve vzdálenosti 1 m

PŘÍSLUŠENSTVÍ



STRA

Regulátor otáček



VRS

Regulátor otáček

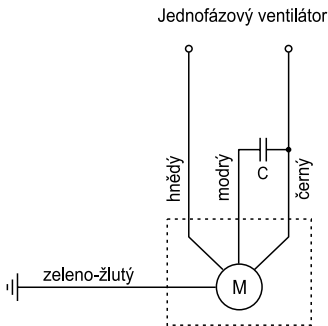


WSK

Plastová žaluzie

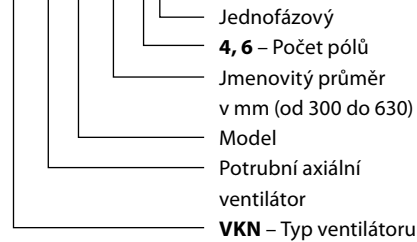
VKN-P-04-300/4E	STRA1-050L22	VRS1.5	WSK-30-02
VKN-P-04-400/4E	STRA1-050L22	VRS1.5	WSK-40-02
VKN-P-04-450/4E	STRA1-050L22	VRS2.5	WSK-45-02
VKN-P-04-500/4E	STRA1-050L22	–	WSK-50-02
VKN-P-04-630/6E	STRA1-050L22	–	WSK-65-01

SCHÉMA ZAPOJENÍ



PŘÍKLAD ZNAČENÍ

VKN-P-04-300/4E



* Uvedená schémata zapojení jsou pouze orientační, vždy má vyšší prioritu schéma zapojení uvedené na výrobku