

TER-P

CHARAKTERISTIKA

- **Prostorový termostat** slouží ke spínání externího zařízení v závislosti na nastavené teplotě snímané v prostoru (při překročení nastavené hodnoty zařízení vypíná)
- Při překročení požadované teploty se rozpojí kontakt
- Používá se pro ovládání jednoduchých vzduchotechnických sestav, samostatných ventilátorů ap., kdy je rozhodující hodnotou teplota vzduchu v daném prostoru
- Maximální přípustná změna teploty sazba je 0,5 K
- Napájecí napětí: 230V AC 50/60 Hz

ZÁKLADNÍ PARAMETRY

- Teplotní rozsah:** +5 °C až +30 °C
Odchylka: Max. 0,5 °C
Napájecí napětí: 230 V AC 50/60 Hz
Max. zatížení kontaktů: AC 230 V / 10 A (odporová zátěž)
 AC 230 V / 4 A (indukční zátěž)
Stupeň ochrany: IP30

PŘÍKLAD ZNAČENÍ

- TER-P** — **TER-P** – Prostorový termostat

ROZMĚRY

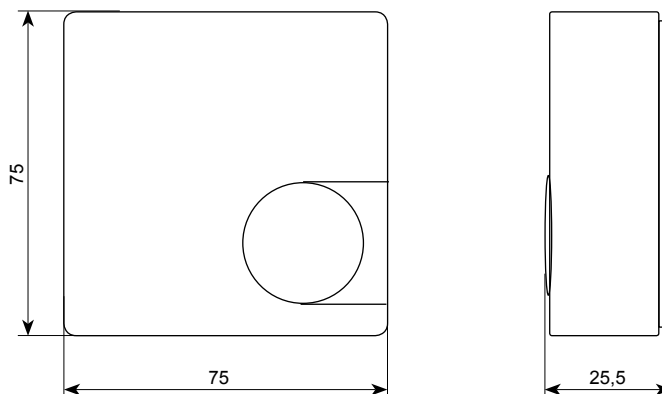
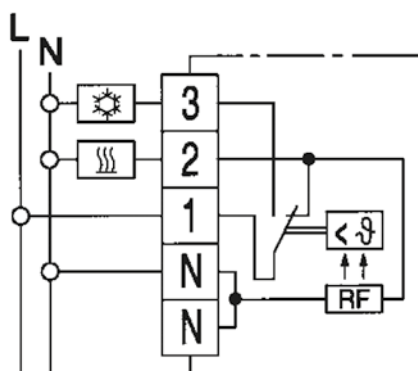


SCHÉMA ZAPOJENÍ



* Uvedená schémata zapojení jsou pouze orientační, vždy má vyšší prioritu schéma zapojení uvedené na výrobku

