



**65**  
až  
%  
vlhkostní účinnost

**85**  
až  
%  
teplotní účinnost



**ErP**

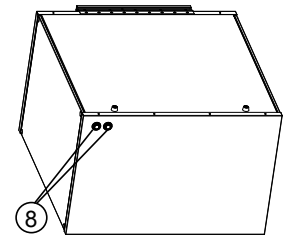
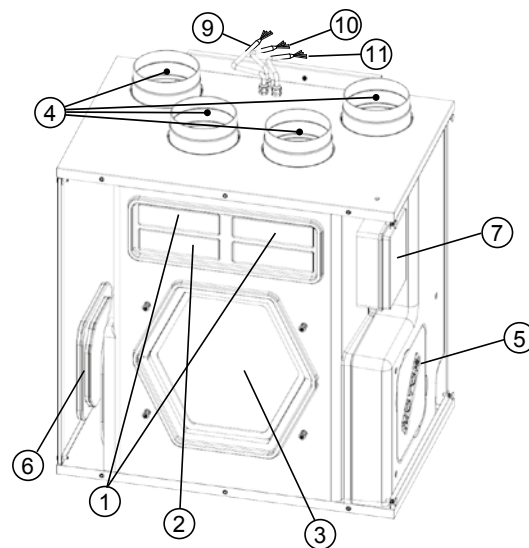
# QR590E

## CHARAKTERISTIKA

- **Vzduchový výkon: 590 m<sup>3</sup>/h**
- Diagonální **ENTALPICKÝ** protiproudý rekuperátor, antimikrobiální polymerová membrána je odolná vůči plísním a bakteriím, brání kontaminaci přírodního vzduchu odvodním, včetně přenosu pachů – speciální konstrukce rekuperátoru vykazuje nízkou tlakovou ztrátu a snadno se čistí.
- Účinnost rekuperace až 85%
- Účinnost přenosu vlhkosti až 65%
- **Kompaktní jednotka pro vertikální instalaci**
- Energeticky úsporné EC ventilátory s nízkým SFP a tichým chodem
- Plynulý by-pass pro Freecooling v letním období
- Snadná instalace a údržba
- Inteligentní plně vybavené ovládání
- Vysoká třída filtrace F7 (vstup) a G4 (výstup)
- Plášť tvoří sendvičový panel: lakovaný plech s výplní z extrudovaného polypropylenu (EPP) zajišťují redukci hluku, vysokou těsnost a tepelně-izolační vlastnosti
- Automatická protimrazová ochrana
- **Nevyžaduje odvod kondenzátu**
- Změnou SW nastavení lze volit mezi levým a pravým provedením

## FUNKČNÍ SCHÉMA

QR590E



- 1 – Filtr G4 na odvodu odpadního vzduchu, filtr G4 na sání čerstvého vzduchu
- 2 – Filtr F7 přidavný filtr
- 3 – Rekuperátor
- 4 – Čidla teploty
- 5 – Přívodní ventilátor
- 6 – Odvodní ventilátor
- 7 – Box elektroniky
- 8 – Prostupy pro kabely
- 9 – Kabel ovládacího panelu
- 10 – Napájecí kabel
- 11 – Kabel externího čidla

## Návrh rekuperační jednotky musí vždy řešit projektant vzduchotechniky

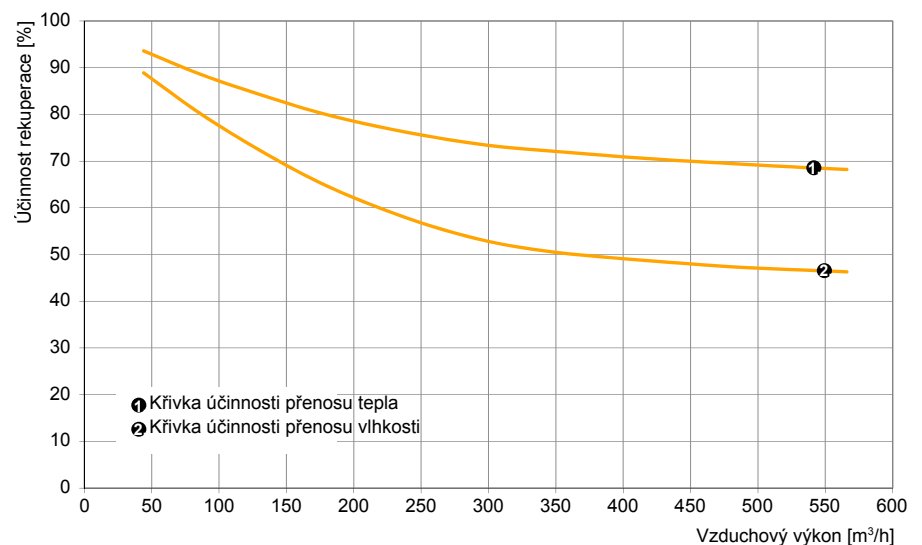
**QR590E** je energeticky účinná rekuperační jednotka navržená pro vertikální instalaci. Je určena pro rezidenční aplikaci, jako jsou domy, bytové domy a nízkoenergetické domy.

Jednotky QR musí být provozovány v čistém a suchém prostředí s okolní teplotou v rozmezí od 0 °C do +40 °C a relativní vlhkostí, která nepřekračuje 80%. Teplota dopravovaného vzduchu se musí pohybovat v rozsahu -20 °C až +60 °C.

Je navržena pro provoz v prostředí bez hrubého prachu, mastnot, výparů chemikálií a dalších znečišťujících látek.

Jednotka QR590E (je-li instalována k potrubí) má krytí IPX4.

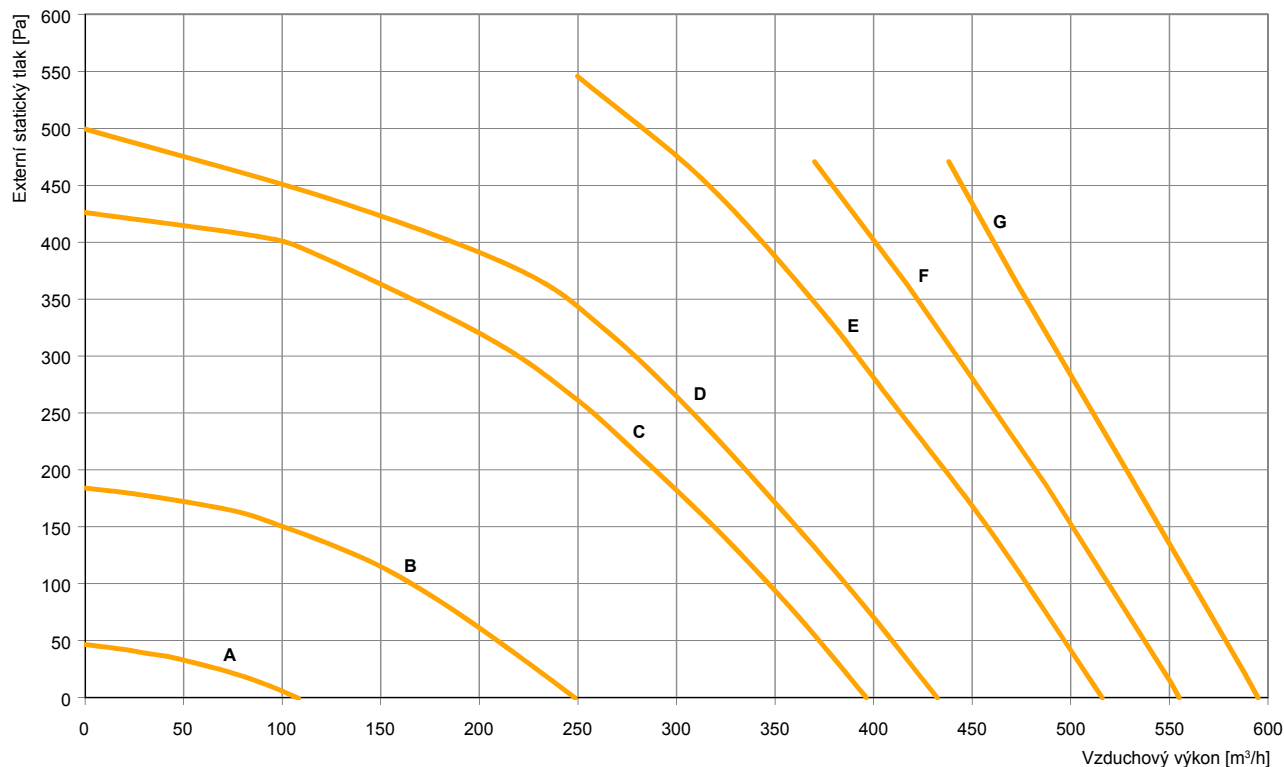
## GRAF ÚČINNOSTI REKUPERACE



Graf znázorňuje účinnost rekuperace entalpického výměníku při daných podmínkách  
Venkovní teplota +5 °C, relativní vlhkost vzduchu 70%  
Vnitřní teplota +25 °C, relativní vlhkost vzduchu 50%

## HLAVNÍ PARAMETRY

### QR590E



Výkonová křivka	Rychlost ventilátoru [%]	Jmenovitý maximální příkon [W]	Max vzduchový výkon [m³/h]
A (min)	20	11	108
B	37	38	249
C	54	117	396
D	58	146	432
E	67	234	516
F	81	305	555
G (max)	100	343	595

\* Výkonové křivky dle ErP EU: 1253/2014

\* Produkt testován bez filtru F7

## AKUSTICKÁ DATA

Typ	Rychlost ventilátorů [%]	Hladina akustického výkonu frekvenční pásma								Hladina akustického výkonu $L_{WA}$ [dB]	Hladina akustického tlaku $L_p$ [dB] ve 3m	
		63 Hz	125 Hz	250 Hz	500 Hz	1 kHz	2 kHz	4 kHz	8 kHz			
QR590E	100 %	Sání čerstvý vzduch	83	65	70	73	62	58	53	47	84	51
		Přívod čerstvý vzduch	81	65	65	66	57	51	42	33	81	45
		Odvod odpadního vzduchu	80	63	65	68	60	54	45	34	78	47
		Výfuk do venkovního prostředí	78	65	70	71	62	59	53	45	80	50
		Do okolí	81	69	67	69	62	56	48	36	82	48
	80 %	Sání čerstvý vzduch	73	61	67	69	59	56	50	43	75	47
		Přívod čerstvý vzduch	72	61	63	65	56	50	41	31	74	43
		Odvod odpadního vzduchu	73	60	63	65	57	51	42	31	74	44
		Výfuk do venkovního prostředí	73	61	66	67	58	55	49	41	75	46
		Do okolí	71	64	62	67	59	53	45	33	74	45
	60 %	Sání čerstvý vzduch	65	61	68	67	58	56	49	41	72	46
		Přívod čerstvý vzduch	63	59	63	64	55	49	40	29	69	42
		Odvod odpadního vzduchu	64	59	63	63	56	51	41	30	69	42
		Výfuk do venkovního prostředí	64	60	66	67	57	54	48	41	71	45
		Do okolí	59	64	63	65	57	51	43	31	70	44
	40 %	Sání čerstvý vzduch	55	55	67	55	49	47	40	31	68	39
		Přívod čerstvý vzduch	53	53	62	52	47	41	32	22	63	35
		Odvod odpadního vzduchu	58	52	60	51	47	42	32	22	63	34
		Výfuk do venkovního prostředí	55	54	66	55	49	47	40	31	67	39
		Do okolí	54	53	59	52	48	43	33	23	62	34

### ZÁKLADNÍ PARAMETRY

Typ	Vzduchový výkon [m³/h]	Filtr přívod, třída filtrace	Filtr odvod, třída filtrace	Počet fází	Napětí [V]	Frekvence [Hz]	Max.příkon [W]	Příkon předehřívače [kW]	Příkon dohřívače [kW]	Hmotnost [kg]
QR590E	590	F7	G4	1	230	50	343	–	–	50

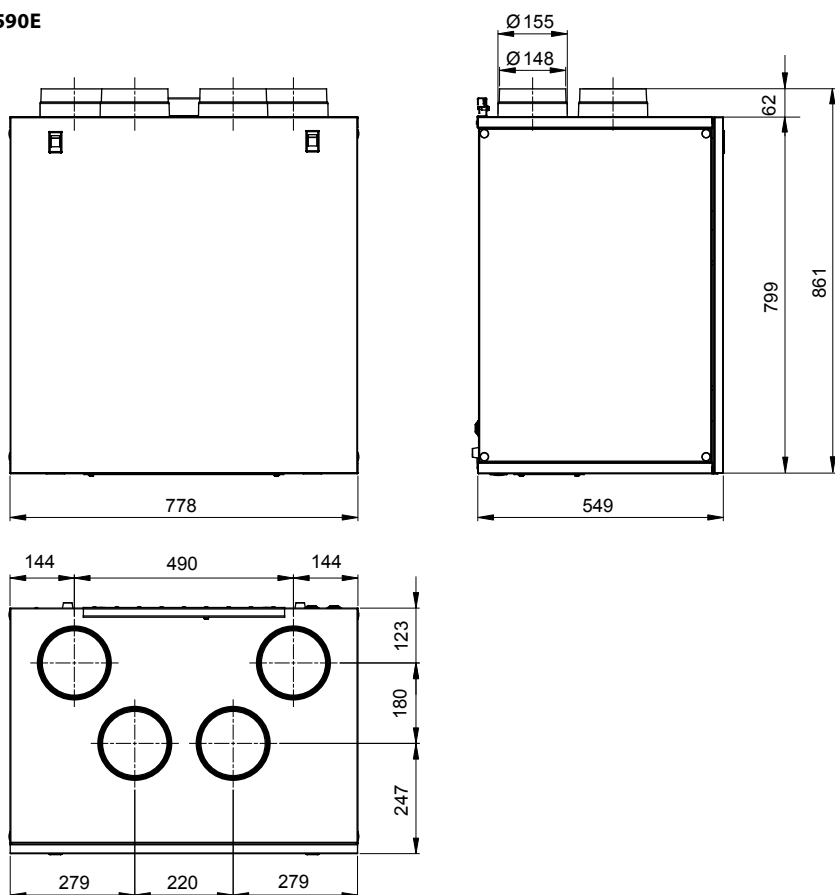
### TŘÍDA ENERGETICKÉ ÚČINNOSTI

Požadavky na ekodesign větracích jednotek nařízení (EU) č. 1253/2014 a 1254/2014

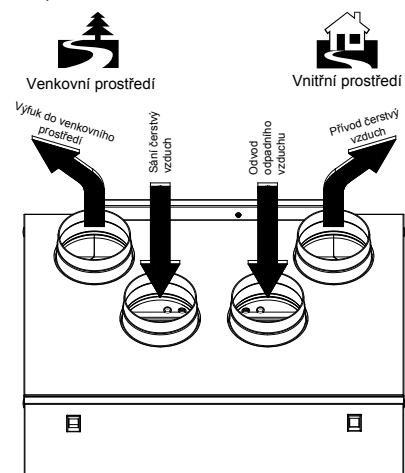
Typ	Třída energetické účinnosti (SEC)
QR590E	A

### ROZMĚRY

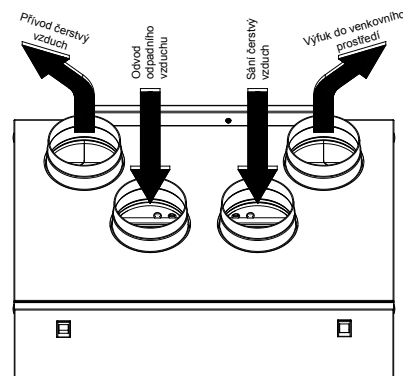
QR590E



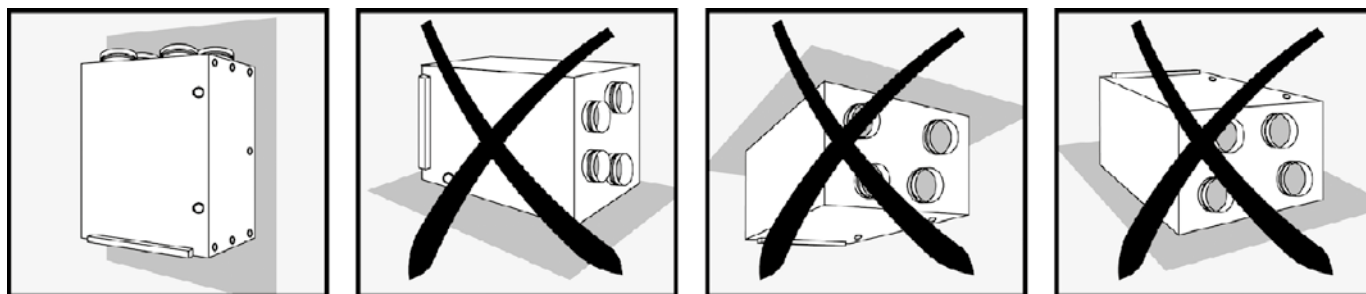
LEVÉ provedení



PRAVÉ provedení

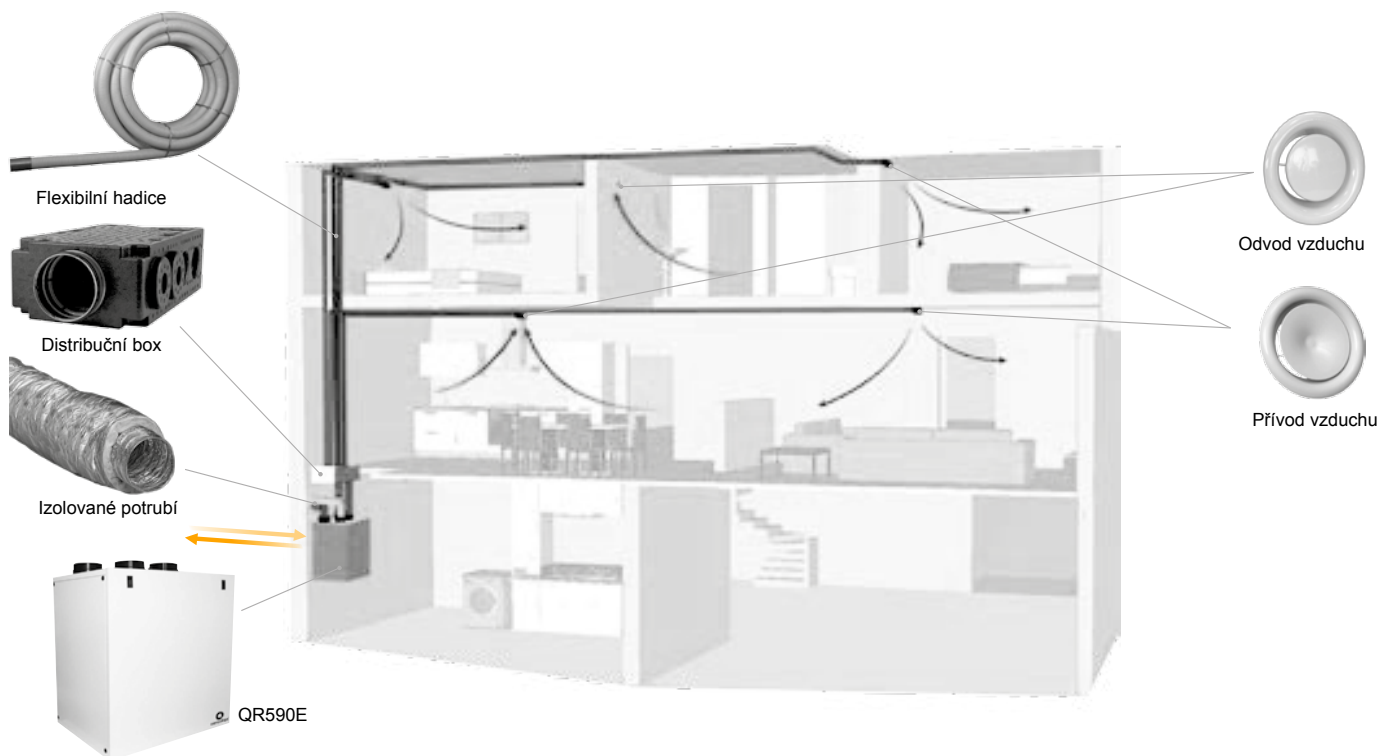


### INSTALACE A MONTÁŽ



- Jednotky jsou určeny pro instalaci ve svislé poloze. Jednotky mohou být instalovány dle obrázků výše
- Jiná instalace není možná
- Jednotky musí být instalovány tak, aby k nim byl dostatečný přístup v případě údržby, servisu nebo její demontáže

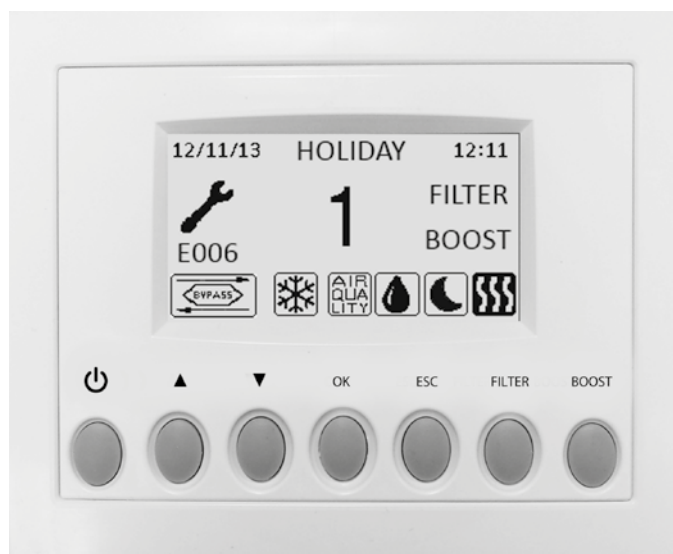
PŘÍKLAD KOMPLETNÍHO VZDUCHOTECHNICKÉHO SYSTÉMU



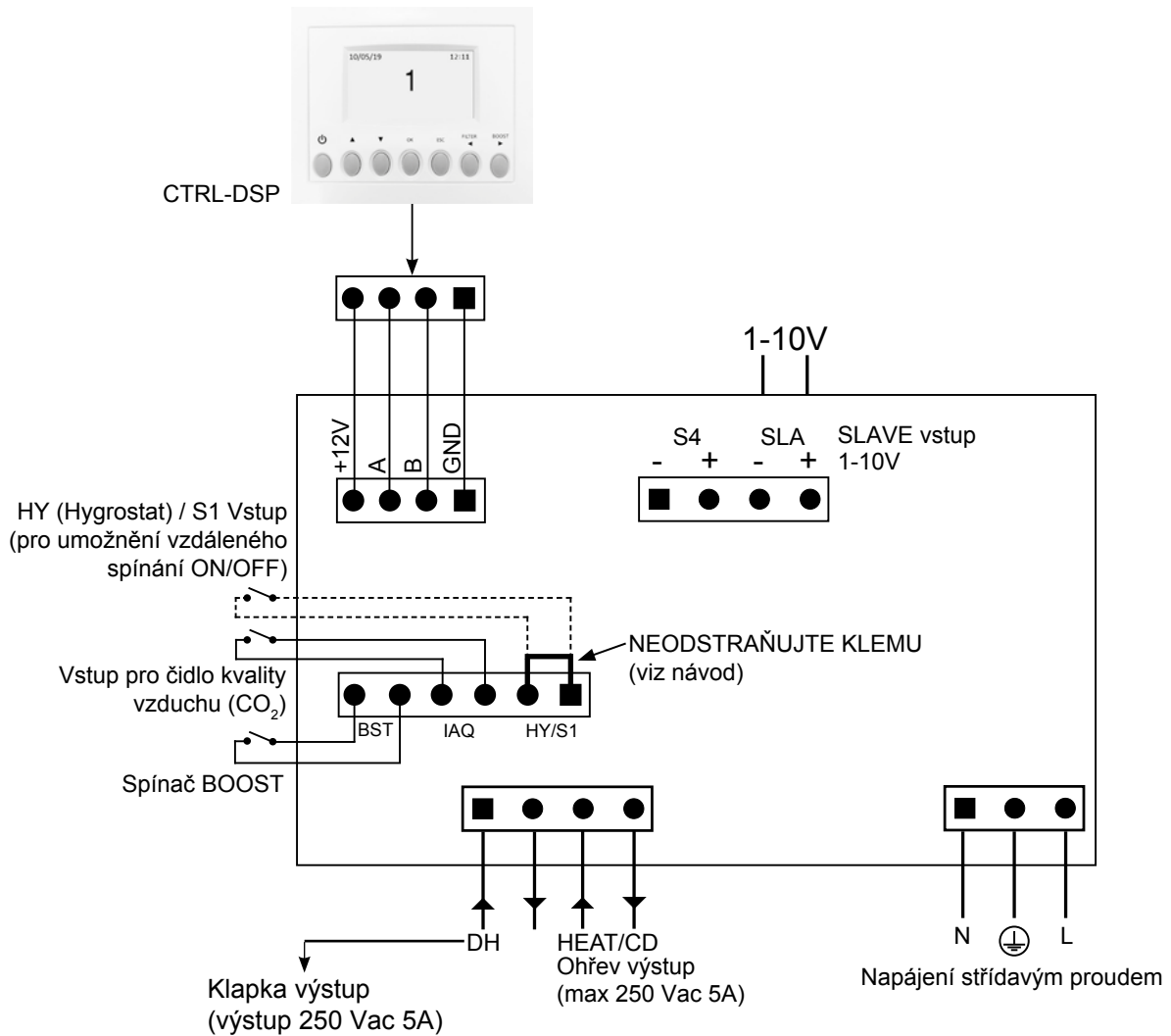
POPIS OVLÁDÁNÍ

Jednotka je nabízena s multifunkčním LCD displayem (CTRL-DSP) a automatickou regulací

- Regulace otáček ventilátorů (3 rychlosti)
- Režim **Boost** – intenzivní větrání při maximálním výkonu
- Režim **Dovolená**
- **Noční režim** – během noci je deaktivováno automatické vyhodnocování na základě čidel aby se předešlo nežádoucímu navýšení rychlosti a následnému zvýšení hluchnosti
- Automatický By-pass
- Plynulé nastavení vzduchového výkonu
- Indikace zanesení filtrů a poruchy ventilátorů
- Monitorování provozních hodin jednotky
- Možnost ukládat a načítat nastavení jednotky
- Beznapěťový kontakt pro bezdrátová čidla (**VMC, VMS a VMN**)
- Analogový vstup 1–10 V při řetězení jednotek, pokud je zapojeno jako podřízené ("SLAVE") zařízení k **BMS** systému
- Integrovaná svorka pro externí spínač funkce Boost
- Možnost připojení externího předehřevu nebo dohřevu



**SCHÉMA ZAPOJENÍ**



**DOPORUČENÉ PŘÍSLUŠENSTVÍ**

**Prostorové čidlo vlhkosti, analogové, napěťový výstup 0-10V**  
**CI-RH-R**

Prostorové čidlo relativní vlhkosti pro automatické řízení větrání



**Bezdrátové čidlo RH**  
**VMS-02HB04**

Bezdrátové čidlo relativní vlhkosti pro řízení úrovně větrání v režimech

- Nepřítomnost osob
- Domácí režim
- Časový režim
- Automatický režim
- Napájení 2x AA
- Rozsah nastavení 0-100% RH
- Bezdrátová komunikace s centrálním přijímačem



**Centrální přijímač**  
**VMC-02VJ04**

Pro ovladač VMN-02LM04 a čidla VMS-02HB04, VMS-02C05

- Napájení 230V
- Bezdrátová komunikace s čidly



**Prostorové čidlo CO<sub>2</sub>, analogové, napěťový výstup 0-10V**  
**CI-CO2-R**

Prostorové čidlo koncentrace CO<sub>2</sub>



**Čidlo CO<sub>2</sub>**  
**VMS-02C05**

Čidlo CO<sub>2</sub> pro řízení úrovně větrání v režimech

- Nepřítomnost osob
- Domácí režim
- Časový režim
- Automatický režim
- Napájení 230V
- Rozsah nastavení 400-2000 ppm
- Bezdrátová komunikace s centrálním přijímačem



**Kanálové čidlo CO<sub>2</sub>**  
**CI-EE85-2C32**

Čidlo je navrženo pro instalaci do potrubního kanálu. Napojuje se na řídicí systém, využívá se v režimu DCV. Elegantní kompaktní tělo umožňuje jednoduchou instalaci přímo do vzduchotechnického potrubí díky montážnímu hrdlu



**Bezdrátový ovladač**  
**VMN-02LM04**

Bezdrátový ovladač pro řízení úrovně větrání v režimech

- Nepřítomnost osob
- Domácí režim
- Časový režim
- Automatický režim
- Napájení 1x CR2032
- Bezdrátová komunikace s centrálním přijímačem



**Kanálové čidlo relativní vlhkosti**  
**CI-LCN-FTK140VV**

Kanálové čidlo pro měření relativní vlhkosti vzduchu ve vzduchotechnických systémech



**Servopohon**

**TD-04-230**

Nezbytné příslušenství pro automatické uzavření klapky, typu KRT-K



**Regulační klapka**

**pro QR230E**

**KRT-K**

Těsná regulační klapka pro uzavření přívodního potrubí, v případě že není jednotka v provozu



Typ	Regulační klapka – typ
QR590E	KRT-K-150

**Zpětná klapka**

**RSKR-Z**



Typ	Zpětná klapka – typ
QR590E	RSKR-Z-150

**Pružná manžeta**

**MK**

Pružná manžeta pro jednodušší demontáž jednotky v případě servisu a eliminaci přenosu chvění do potrubí



**Flexibilní hadice Duotec**

**ROZ-DUOTEC75/63 –**

standardní provedení

**ROZ-DUOTEC75/63-AB –**

antibakteriální provedení



**Distribuční box**

**ROZ-EPP-125**

Pro připojení flexibilní hadice Duotec



**Ohebný tlumič hluku**

**CONNECTDEC**

Pro ohebné napojení rekuperačních jednotek



Typ	Ohebný tlumič hluku CONNECTDEC
QR590E	DC025150/xx

**PŘÍKLAD ZNAČENÍ**

**QR230E**

