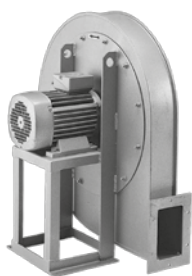


NÁVOD NA MONTÁŽ, OBSLUHU A ÚDRŽBU



Série PV-L Radiální ventilátor s dozadu zahnutými lopatkami

Všechny informace v NÁVODU K OBSLUZE musí být pečlivě přečteny a prostudovány. Věnujte pozornost provozním normám a VAROVNÝM hlášením. Jejich nerespektování může vést k poškození zařízení nebo zdraví osob.

VLASTNOSTI

VĚTRÁNÍ: potrubní

VYFUKOVANÝ PROUD VZDUCHU: radiální

PROVOZNÍ OMEZENÍ: pára a velmi prašný vzduch s neabrazivními částicemi s maximální teplotou 80 °C při nepřetržitém provozu (PV-L), 150 °C v nepřetržitém provozu (PV-L AT Provedení 4/5) (T150) a 300 °C v nepřetržitém provozu (PV-L AT Provedení 1/9/12) (T300).

KONSTRUKCE

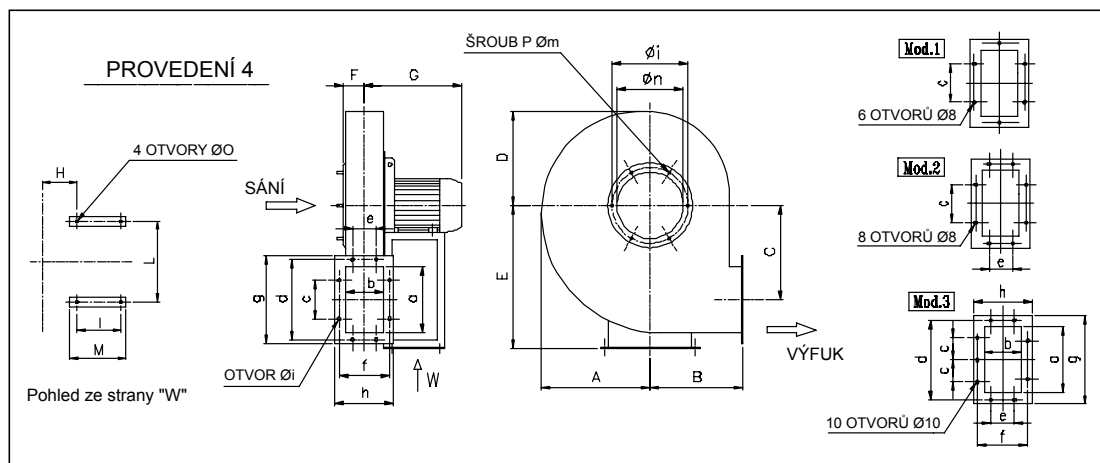
- Asynchronní motor s kotvou na krátko v souladu IEC 34-1/34-7/34-5/72, IP55, třída F, (PV-L standard, Provedení 4/5/9/12)
- Skříň a podstavec z ocelového plechu opatřeného nátěrem
- Oběžné kolo s dozadu zahnutými lopatkami a jednostranným sáním z ocelového plechu opatřeného nátěrem.

CERTIFIKOVANÉ MOŽNOSTI PROVEDENÍ

<p>Provedení 1</p>	<p>Řemenový pohon. Oběžné kolo na konzole.</p>	<p>Provedení 9</p>	<p>Řemenový pohon. Stejně jako provedení 1 s motorem uchyceným na straně podstavce. Pozice motoru pouze W nebo Z.</p>
<p>Provedení 4</p>	<p>Přímý pohon. Oběžné kolo připojeno přímo k motoru. Motor uchycen na podstavci.</p>	<p>Provedení 12</p>	<p>Řemenový pohon. Stejně jako provedení 1 s motorem i ventilátorem uchyceným základový rám. Pozice motoru pouze W nebo Z (X a Y na poptání).</p>
<p>Provedení 5</p>	<p>Přímý pohon. Oběžné kolo připojeno přímo k motoru. Motor uchycen ke skříni.</p>	<p>Pozice motoru</p>	<p>Plán pro možné pozice motoru pro provedení s řemenovým pohonem.</p>

NÁVOD NA MONTÁŽ, OBSLUHU A ÚDRŽBU

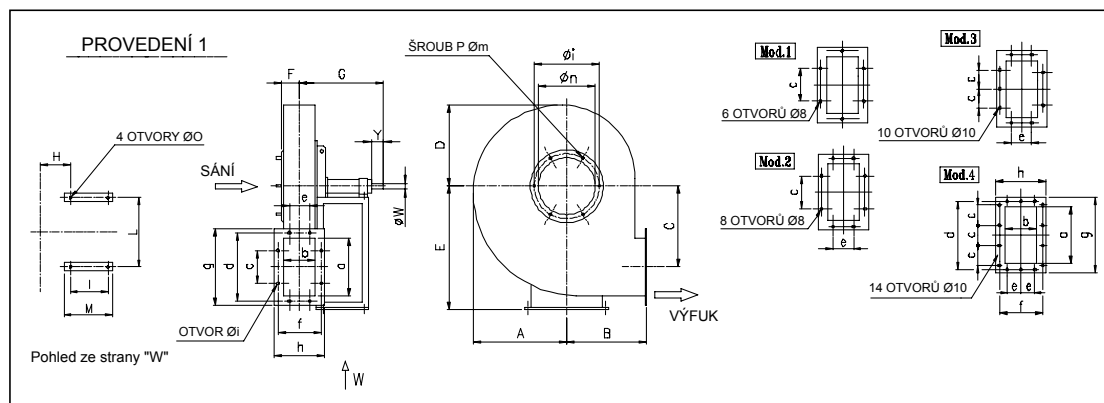
ROZMĚRY V mm



Typ	A	B	C	D	E1 0°→ 135°	E2 180° +225°	E3 270°→ 312°	F	G	H	I	L	øO	øn	øi
352	285	250	215	260	355	250	355	65	286	101	121	203	10	185	219
382	310	280	238	283	375	280	375	71	333	118	133	234	10	205	241
402	310	280	238	283	375	280	375	71	333	118	133	234	10	205	241
452	345	300	265	315	400	300	400	78	410	100	197	289	12	228	265
502/a	380	335	297	345	450	335	450	86	418	108	197	289	12	255	292
502/b	380	335	297	345	450	335	450	86	481	118	237	337	12	255	292
552	430	375	337	390	500	375	500	95	492	129	237	337	14	285	332
562	430	375	337	390	500	375	500	95	629	139	237	395	14	285	332
632	485	425	381	440	560	425	560	105	639	149	337	395	14	320	366

P	øm	a	b	c	d	e	f	g	h	Mod.	kg
8	8	146	105	112	182	-	139	216	175	1	36
8	8	166	117	112	200	-	151	236	187	1	48
8	8	166	117	112	200	-	151	236	187	1	52
8	8	185	131	112	219	-	165	255	201	1	63
8	10	207	148	112	241	112	182	277	218	2	93
8	10	207	148	112	241	112	182	277	218	2	106
8	10	231	166	112	265	112	200	301	236	2	133
8	10	231	166	112	265	112	200	301	236	2	141
8	10	258	185	112	292	112	219	328	255	3	193

* Hladina akustického tlaku: hodnoty jsou měřeny při maximálním výkonu, ve vzdálenosti 1,5m od ventilátoru. V průběhu testování je ventilátor osazen na potrubí v závislosti na požadavcích UNI 7179-73P.



Typ	A	B	C	D	E1 0°→ 135°	E2 180° +225°	E3 270°→ 312°	F	G	H	I	L	øO	øn
35	285	250	215	260	355	250	355	65	470	96	284	288	12	185
40	310	280	238	283	375	280	375	71	615	113	407	355	14	205
45	345	300	265	315	400	300	400	78	645	120	407	355	14	228
50	380	335	297	345	450	335	450	86	655	128	407	355	14	255
56	430	375	337	390	500	3375	500	95	765	139	477	364	17	285
63	485	425	381	440	560	425	560	105	780	149	477	364	17	320
71	540	475	426	492	550	475	630	115	880	168	551	526	19	360
80	610	530	481	555	620	530	710	127	890	182	551	526	19	405
90	685	300	542	625	695	600	800	140	1020	191	607	663	19	455
100	760	670	607	690	770	670	900	160	1260	252	780	850	24	505
112	850	750	684	770	860	750	1000	185	1280	269	780	850	24	565
125	945	840	765	863	960	840	1120	200	1475	309	917	940	28	635

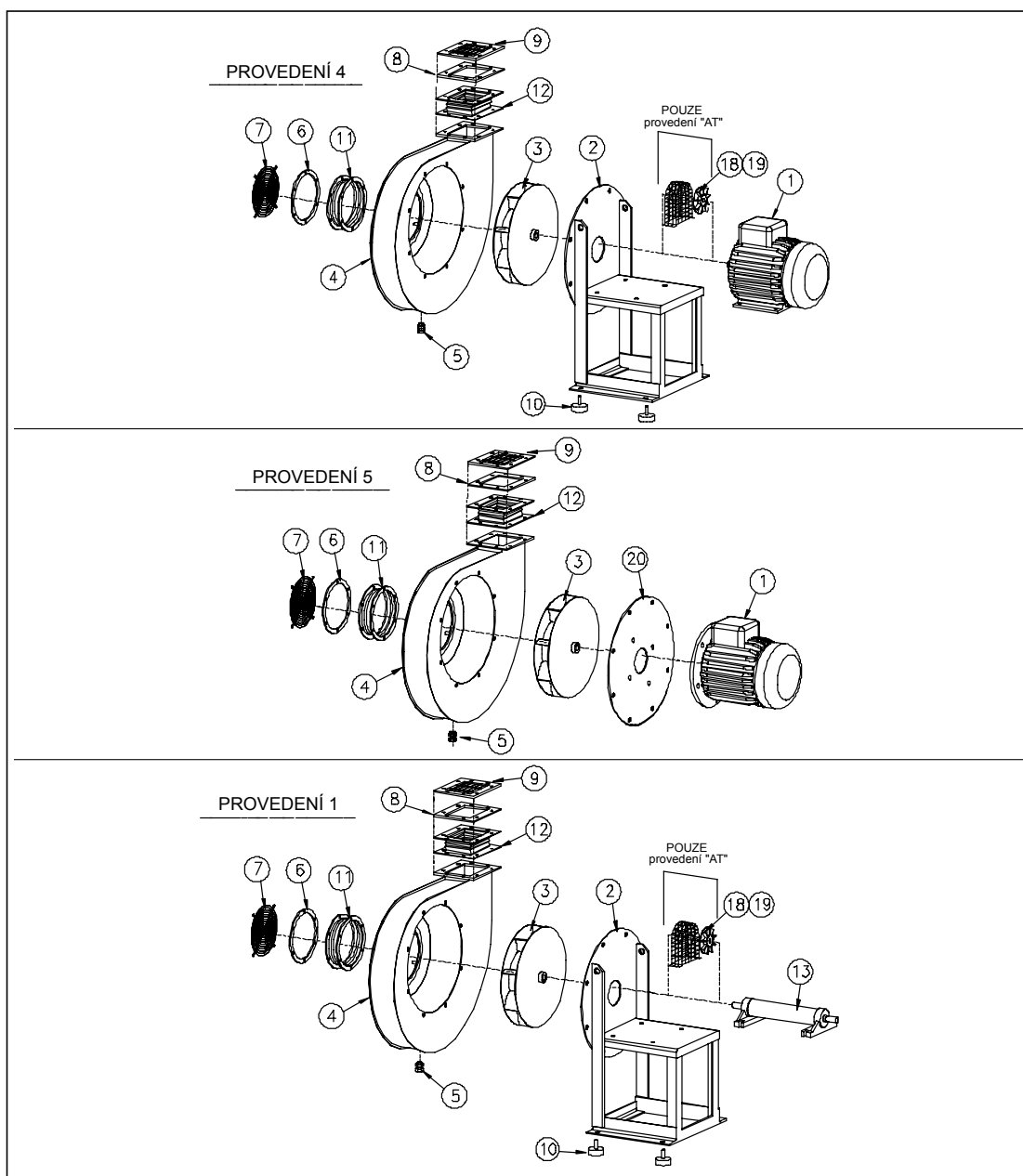
øi	P	øm	a	b	c	d	e	f	g	h	Mod.	ØW	Y	kg
219	8	8	146	105	112	12	-	139	216	175	1	24	50	30
241	8	8	166	117	112	200	-	151	236	187	1	28	60	54
265	8	8	185	131	112	219	-	165	255	201	1	38	80	60
292	8	10	207	148	112	241	112	182	277	218	2	38	80	82
332	8	10	231	166	112	265	112	200	301	236	2	42	110	122
366	8	10	258	185	112	292	112	219	328	255	3	48	110	173
405	8	10	288	205	125	332	125	249	368	285	3	48	110	220
448	12	10	322	229	125	366	125	273	402	309	3	55	110	290
497	12	10	361	256	125	405	125	300	441	336	3	65	140	469
551	12	10	404	288	125	448	125	332	484	368	4	80	170	680
629	12	10	453	322	125	497	125	366	533	402	4	80	170	710
698	12	12	507	361	125	551	125	405	587	441	4	90	170	770

NÁVOD NA MONTÁŽ, OBSLUHU A ÚDRŽBU

NÁZVOSLOVÍ

Pozice	Popis	Počet
1	MOTOR	1
2	PODSTAVEC	1
3	OBĚŽNÉ KOLO	1
4	SKŘÍŇ	1
PŘÍSLUŠENSTVÍ		
5	ODVOD KONDENZÁTU	1
6	PŘÍRUBA SÁNÍ	1
7	BEZPEČNOSTNÍ MŘÍŽKA SÁNÍ	1
8	PŘÍRUBA VÝFUKU	1
9	BEZPEČNOSTNÍ MŘÍŽKA VÝFUKU	1
10	ANTIVIBRAČNÍ NOŽIČKY	4
11	PRUŽNÉ SPOJENÍ SÁNÍ	1

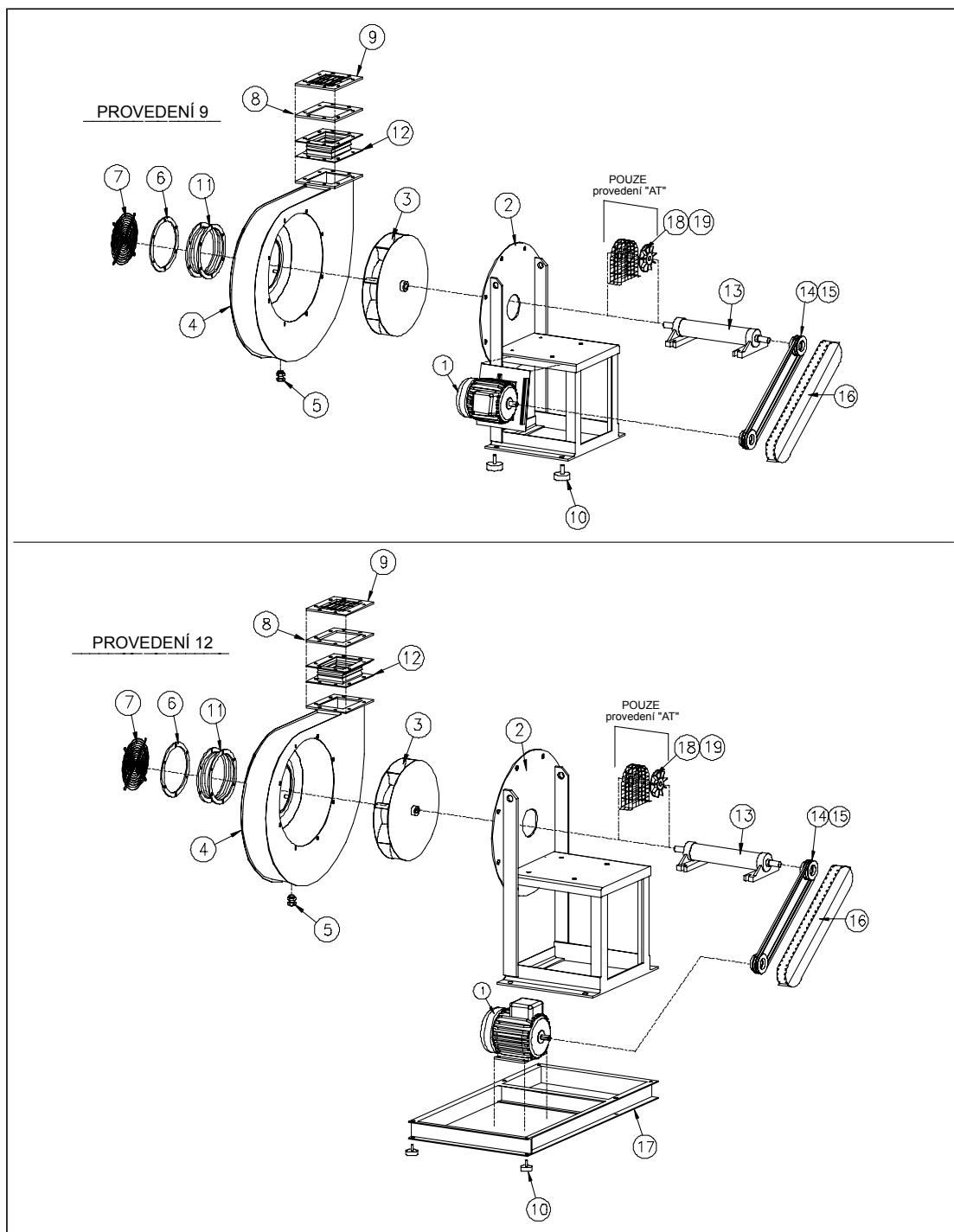
Pozice	Popis	Počet
12	PRUŽNÉ SPOJENÍ VÝFUKU	1
13	MONOBLOCK SUPPORT	1
14	ŘEMENICE	1+1
15	ŘEMEN	1/2/3/4
16	BEZPEČNOSTNÍ KRYT	1
17	ZÁKLADOVÝ RÁM	1
AT		
18	CHLADIČ MOTORU	4/6
19	BEZPEČNOSTNÍ MŘÍŽKA	1
Provedení 5		
20	UCHYCENÍ MOTORU	1



UPOZORNĚNÍ

V případě, že sací ani výtláčná strana ventilátoru není připojena k potrubí je nezbytné použít v návaznosti na nařízení UNI 10615 a následujících bezpečnostní mřížku (na vyžádání).

NÁVOD NA MONTÁŽ, OBSLUHU A ÚDRŽBU



UPOZORNĚNÍ

V případě, že sací ani výtlačná strana ventilátoru není připojena k potrubí je nezbytné použít v návaznosti na nařízení UNI 10615 a následujících bezpečnostní mřížku (na vyžádání).

ELEKTRICKÉ ZAPOJENÍ

Při zapojování k elektrické síti dodržujte zapojení výrobce motoru.