

SAVANA EC

CHARAKTERISTIKA

Široká a variabilní řada vysoce výkonných vytápěcích jednotek určených pro montáž na stěnu i strop. Určena pro průmyslové a zemědělské areály, sklady, výrobní a sportovní haly.

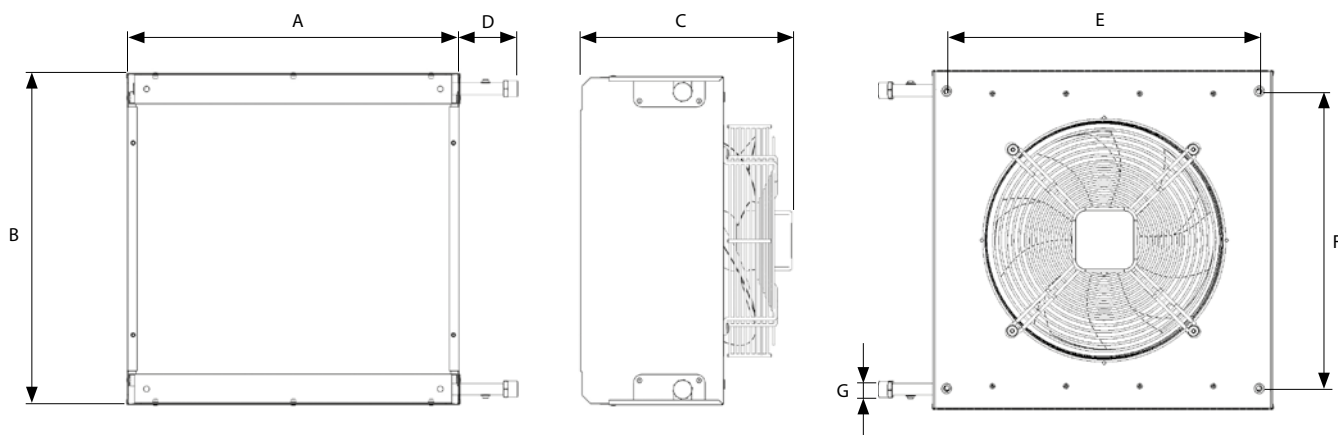
- **EC provedení: 3 velikosti s průtoky vzduchu od 1500 do 4650 m³/h**
- 7 variabilních předních krytů: hliníkové lamely, nástavec, výfukové dýzy, difuzor, vysekávané lamely horizontální/vertikální, Straw system
- Možnost volby optimálního výkonu topení: 2 a 3 řadě vodní výměníky LPHW (low pressure hot water)
- Snadná instalace
- Nízká hladina hluku
- Filtr (příslušenství)

Vytápěcí jednotka musí být instalována v suchém, vnitřním prostředí s okolní teplotou v rozmezí +5°C až +35°C a relativní vlhkostí 80%. Je určena pro dopravu vzduchu bez hrubého prachu, mastnot, chemických výparů a dalších znečišťujících látek. Krytí celé jednotky je IP44. Jednotka je standardně dodávána v RAL 9010

HLAVNÍ PARAMETRY

Vodní výměníky LPHW (low pressure hot water) jsou určeny pro maximální provozní teplotu vody +110°C a maximální provozní tlak 1,6 MPa.

ROZMĚRY



Typ	Rozměry [mm]						G ["]	Tlak
	A	B	C	D	E	F		
SAV-1-2R-EC	455	455	325	100	408	383	3/4	PN16
SAV-2-2R-EC	555	555	335	100	508	483	3/4	PN16
SAV-4-2R-EC	755	755	340	100	708	683	3/4	PN16

Typ	Rozměry [mm]						G ["]	Tlak
	A	B	C	D	E	F		
SAV-1-3R-EC	455	455	325	100	408	383	1	PN16
SAV-2-3R-EC	555	555	335	100	508	483	1	PN16
SAV-4-3R-EC	755	755	340	100	708	683	1	PN16

HLAVNÍ PARAMETRY

Typ	Vzduchový výkon [m³/h]	Dofuk* [m]	Napětí [V/Hz]	Proud [A]	Příkon [W]	Hluk** [dB]	Hmotnost*** [kg]
SAV-1-2R-EC	1600	12	230/50	0,82	101	50,2	16
SAV-2-2R-EC	2550	12		1,43	183	52,9	22
SAV-4-2R-EC	4650	13		1,52	343	58,2	34
SAV-1-3R-EC	1500	10	230/50	0,82	101	50,4	18
SAV-2-3R-EC	2400	10		1,43	183	52,4	24
SAV-4-3R-EC	4450	12		1,52	343	57,9	36

* Dofuk při maximálním výkonu a poklesu rychlosti vzduchu na 0,5 m/s

** Hladina akustického tlaku ve vzdálenosti 5 m od výfuku vytápěcí jednotky (Q=2)

*** Hmotnost bez čelního krytu a bz vody ve výměníku

CHARAKTERISTIKA PRO RŮZNÉ NAPĚTÍ EC MOTORŮ

Typ	Řídicí napětí [V]	Vzduchový výkon		Napětí [V]	Proud [A]	Příkon [W]	Otáčky [rpm]
		[%]	[m³/h]				
SAV-1-2R-EC	4	32	524	230	0,10	8	606
	5	45	748		0,19	18	893
	6	62	1018		0,31	34	1161
	7	78	1285		0,47	55	1394
	8	90	1488		0,65	79	1577
	9	100	1600		0,82	103	1723
	10	100	1600		0,82	103	1729

Typ	Řídicí napětí [V]	Vzduchový výkon		Napětí [V]	Proud [A]	Příkon [W]	Otáčky [rpm]
		[%]	[m³/h]				
SAV-2-2R-EC	3	22	570	230	0,08	5	444
	4	41	1066		0,17	17	747
	5	61	1563		0,38	44	1022
	6	75	1936		0,62	75	1251
	7	86	2215		0,90	112	1413
	8	95	2439		1,20	150	1570
	9	99	2557		1,43	183	1671
	10	100	2570		1,43	183	1673

Typ	Řídicí napětí [V]	Vzduchový výkon		Napětí [V]	Proud [A]	Příkon [W]	Otáčky [rpm]
		[%]	[m³/h]				
SAV-4-2R-EC	3	33	1536	230	0,13	20	477
	4	42	1938		0,18	35	591
	5	52	2418		0,28	57	731
	6	65	3052		0,52	113	984
	7	82	3823		0,87	194	1093
	8	99	4635		1,50	342	1312
	9	99	4635		1,50	340	1314
	10	100	4650		1,52	343	1315

**ZÁKLADNÍ TECHNICKÉ PARAMETRY VODNÍHO VÝMĚNÍKU LPHW
 (LOW PRESSURE HOT WATER)**
2 ŘADÝ VÝMĚNÍK

Vzduchový výkon [m³/h]		SAV-1-2R-EC 1600				SAV-2-2R-EC 2550				SAV-4-2R-EC 4650			
Teplotní spád [°C]	Vstupní teplota vzduchu [°C]	Teplotní výkon ohřivače [kW]	Teplota vzduchu na výfuku [°C]	Průtok vody [m³/h]	Tlaková ztráta vody [kPa]	Teplotní výkon ohřivače [kW]	Teplota vzduchu na výfuku [°C]	Průtok vody [m³/h]	Tlaková ztráta vody [kPa]	Teplotní výkon ohřivače [kW]	Teplota vzduchu na výfuku [°C]	Průtok vody [m³/h]	Tlaková ztráta vody [kPa]
90/70	0	22,8	39,7	1,01	22	32,8	41,0	1,44	11	63,0	43,7	2,78	21
	10	19,4	44,9	0,85	16	28,1	45,8	1,24	8	54,3	48,2	2,39	17
	15	17,7	47,5	0,78	14	25,8	48,1	1,14	7	50,0	50,4	2,20	15
80/60	0	19,7	34,2	0,86	17	28,5	35,0	1,25	8	55,2	37,5	2,42	18
	10	16,3	39,4	0,72	14	23,9	39,7	1,05	7	46,5	42,0	2,04	13
	15	14,7	41,9	0,64	11	21,6	42,1	0,95	6	42,1	44,3	1,85	11
70/50	0	16,5	28,7	0,72	14	24,1	29,0	1,05	8	47,1	31,4	2,06	14
	10	13,2	33,8	0,58	10	19,4	33,8	0,85	5	38,3	35,9	1,68	10
	15	11,6	36,3	0,51	8	17,2	36,1	0,75	6	34,0	38,1	1,49	10
60/40	0	13,3	23,1	0,58	10	19,5	23,1	0,85	5	38,7	25,3	1,69	10
	10	10,1	28,2	0,44	8	14,9	27,8	0,65	5	29,9	29,8	1,30	8
	15	8,52	30,6	0,37	6	12,6	30,2	0,55	3	25,5	32,0	1,11	7
45/35	0	11,0	19,2	0,96	23	16,5	19,2	1,43	12	32,2	20,7	2,79	24
	10	7,87	24,2	0,68	14	11,8	24,0	1,02	8	23,4	25,2	2,03	14
	15	6,34	26,6	0,55	9	9,51	26,4	0,83	5	19,0	27,5	1,65	10

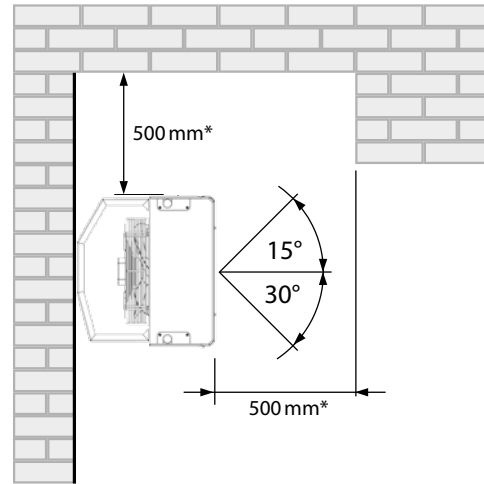
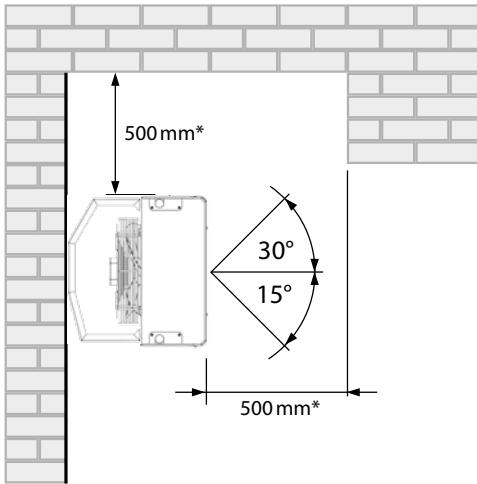
3 ŘADÝ VÝMĚNÍK

Vzduchový výkon [m³/h]		SAV-1-3R-EC 1500				SAV-2-3R-EC 2400				SAV-4-3R-EC 4450			
Teplotní spád [°C]	Vstupní teplota vzduchu [°C]	Teplotní výkon ohřivače [kW]	Teplota vzduchu na výfuku [°C]	Průtok vody [m³/h]	Tlaková ztráta vody [kPa]	Teplotní výkon ohřivače [kW]	Teplota vzduchu na výfuku [°C]	Průtok vody [m³/h]	Tlaková ztráta vody [kPa]	Teplotní výkon ohřivače [kW]	Teplota vzduchu na výfuku [°C]	Průtok vody [m³/h]	Tlaková ztráta vody [kPa]
90/70	0	25,6	57,0	1,13	35	40,4	56,3	1,78	18	76,1	57,5	3,35	15
	10	22,2	59,9	0,98	28	35,0	59,2	1,54	16	66,0	60,3	2,91	12
	15	20,5	61,3	0,90	25	32,3	60,7	1,42	13	61,0	61,7	2,69	10
80/60	0	22,6	49,2	0,99	30	35,6	48,5	1,56	15	67,2	49,6	2,95	12
	10	19,2	52,2	0,84	22	30,1	51,4	1,32	12	56,9	52,4	2,50	11
	15	17,5	53,6	0,77	19	27,4	52,9	1,21	10	51,8	53,7	2,28	9
70/50	0	19,5	41,5	0,85	24	30,6	40,7	1,34	13	57,9	41,7	2,53	11
	10	16,0	44,4	0,70	18	25,1	43,7	1,10	10	47,4	44,5	2,08	8
	15	14,3	45,8	0,63	15	22,3	45,1	0,98	8	42,3	45,8	1,85	6
60/40	0	16,3	33,8	0,71	19	25,4	33,0	1,11	11	48,1	33,7	2,10	8
	10	12,7	36,7	0,56	12	19,8	35,9	0,86	7	37,5	36,5	1,63	5
	15	11,0	38,1	0,48	9	17,0	37,3	0,74	7	32,2	37,9	1,40	5
45/35	0	13,4	27,2	1,16	42	21,0	26,7	1,82	21	39,8	27,3	3,45	18
	10	9,83	30,2	0,85	25	15,4	29,7	1,34	13	29,1	30,2	2,53	12
	15	8,10	31,7	0,70	19	12,6	31,2	1,09	11	23,9	31,6	2,07	8

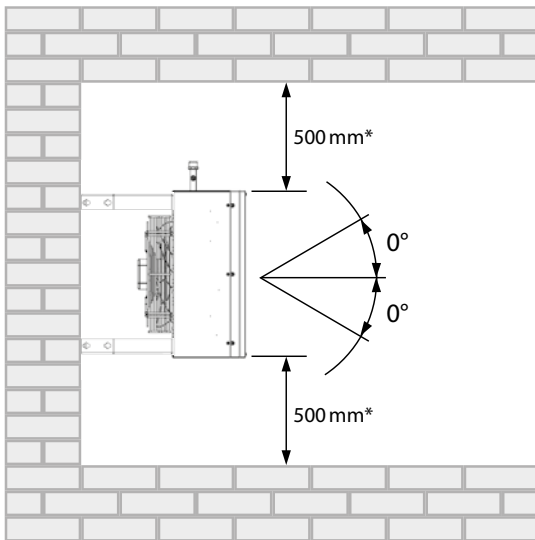
INSTALACE A MONTÁŽ

Vytápěcí jednotku je možné instalovat na stěnu i strop. Konzoly je možné objednat jako příslušenství. Závítové tyče lze použít pro montáž do stropu.

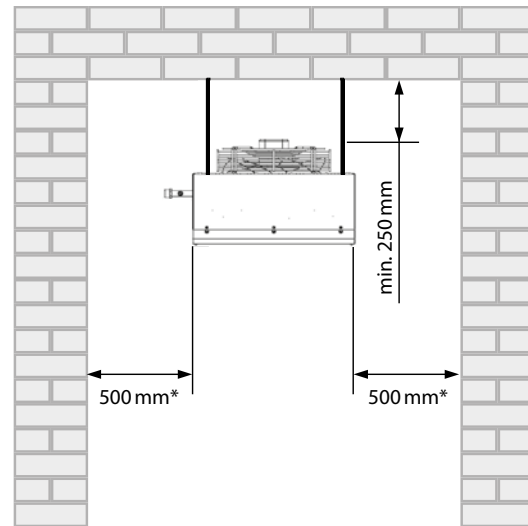
Stěnová instalace (boční pohled)



Stěnová instalace (pohled shora)



Stropní instalace



* Doporučená vzdálenost pro snadný přístup a instalaci

OVLÁDÁNÍ

Vytápěcí jednotka **SAVANA** je dodávána bez integrované regulace.

AirGENIO SC-C-EC

Přehled funkcí ovládání a připojení



	Dotykový panel
	Manuální / Automatický režim
	Regulace vzduchového výkonu ve 20 krocích
	0-10V regulace výkonu vodního ohřivače LPHM
	Protimrazová ochrana vodních výměníků LPHW
	Denní / noční režim
	Možnost připojení RUN kontaktu a externího ovládání

	Integrovaný časovač
	Měření teploty (integrovaná teplotní NTC, teplota zobrazena na dotykovém panelu)
	Řetězení 1 + 10 (Master – Slave)
	Směšovací komora
	BMS připojení – Modbus RTU, TCP, BACNet
	Error kontakt
	Možnost připojení druhého ovládacího panelu



Maximální počet jednotek **SAVANA**, které mohou být připojeny k jedné řídicí jednotce **SC-C-EC (SC-S-EC)**

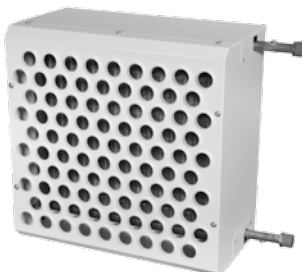
Řídicí jednotka	SAV-1-EC	SAV-2-EC	SAV-4-EC
SC-C-EC	10	10	10
SC-S-EC	5	5	5

VOLITELNÉ PŘÍSLUŠENSTVÍ

Přední kryt



SAV-FC-x-G-x



SAV-FC-x-D-x



SAV-FC-x-F-x



SAV-FC-x-A-x



SAV-FC-x-A-x + SAV-FC-x-N-x



SAV-FC-x-S-x

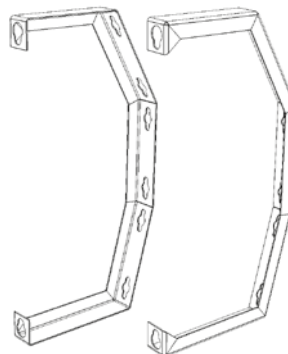
SAV-FC-2-G-0

- 0 – Standardní provedení
- 9 – Atyp RAL
- G – Vysekávané lamely (horizontální)
- A – Hliníkové lamely
- V – Vysekávané lamely (vertikální)
- F – Difuzor
- D – Výfukové dýzy
- N – Nástavec
- S – Straw system
- 1 – Pro SAV-1
- 2 – Pro SAV-2
- 4 – Pro SAV-4
- FC – Čelní kryt
- SAV – Vytápěcí jednotka SAVANA

Montážní konzole

SAV-x-K-x

Umožňuje montáž na zeď ve třech různých úhlech: 0°, 15°, 30°



SAV-2-K-0

- 0 – Standardní provedení
- 9 – Atyp RAL
- K – Konzole
- 1 – Pro SAV-1
- 2 – Pro SAV-2
- 4 – Pro SAV-4
- SAV – Vytápěcí jednotka SAVANA

Náhradní filtr pro jednotku SAVANA



SAV-2-FI

- FI – Filtr třída filtrace Coarse 40% (G2)
- 1 – Pro SAV-1
- 2 – Pro SAV-2
- 4 – Pro SAV-4
- SAV – Vytápěcí jednotka SAVANA

Směšovací komora pro jednotku SAVANA



SAV-MIX-2-0

- 0 – Standardní provedení
- 9 – Atyp RAL
- 2 – Pro SAV-2
- 4 – Pro SAV-4
- SAV-MIX** – Směšovací komora

ZV2-024-xx

2-cestný ventil s 24V DC pohonem, 0-10V DC řídicí signál (pro řídicí jednotku SC-C-EC)



ZV3-024-xx

3-cestný ventil s 24V DC pohonem, 0-10V DC řídicí signál (pro řídicí jednotku SC-C-EC)



Termostatický ventil TV1-1/1



Ohebné přípojovací hadice OH-xx-xx-500



Pokojový termostat TER-P



Závitové tyče

Jednotka může být zavěšena pomocí čtyř závitových tyčí. **ZTZ-M8-1,0** – Závitová tyč, závit M8, délka 1 m, vhodné pro všechny typy topných těles.



Řídicí jednotka AirGENIO SC-C-EC (SC-S-EC)



SCHÉMA ZAPOJENÍ

Veškerá schémata zapojení uvedená v technickém katalogu jsou pouze informativní. Při montáži výrobku se řiďte výhradně štítkovými hodnotami, pokyny a schémata umístěnými přímo na výrobku a nebo přiloženými k výrobku.

SAV-EC

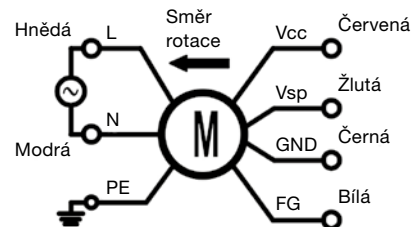


Schéma zapojení ovládacího systému jsou k dispozici v manuálu.

PŘÍKLAD ZNAČENÍ

SAV-2-2R-1EC-0

- 0 – Standardní provedení
- 9 – Atyp RAL
- 1EC** – 1f EC motor
- 2R** – 2 řady výměník
- 3R** – 3 řady výměník
- 1 – SAV-1
- 2 – SAV-2
- 4 – SAV-4
- SAV** – Vytápěcí jednotka SAVANA