



TKC EC

CHARAKTERISTIKA

- Střešní ventilátor s kruhovým napojením
- Horizontální výfuk
- Vysoký výkon
- Ventilátor je vyroben v souladu s požadavky na životní prostředí M2
- **Splňuje ErP 2018**

KONSTRUKCE

- Oběžné kolo s dozadu zahnutými lopatkami
- Skříň ventilátoru je vyrobena z pozinkovaného ocelového plechu, který je potažen polyesterovým plastem černé barvy
- Možnost vyklonění motoru s oběžným kolem pro snadnou údržbu

MOTOR

- **EC motor**
- Vnější rotor motoru je vybaven bezúdržbovými zapouzdřenými kuličkovými ložisky
- Integrovaná tepelná ochrana motoru
- Třída izolace motoru F
- Regulace rychlosti může být řízena vestavěným potenciometrem 0–10V, nebo externím regulací

INSTALACE

- Nejjednodušší instalace střešního ventilátoru je pomocí střešního podstavce STGO

HLUK

TKC300C-EC	Tot	63 Hz	125 Hz	250 Hz	500 Hz	1 kHz	2 kHz	4 kHz	8 kHz
Od sání Lw dB(A)	68	55	58	60	62	60	59	58	49
Do prostoru Lw dB(A)	65	32	41	51	56	61	61	54	45
Do prostoru Lp dB(A)	58	25	34	44	49	54	54	47	38

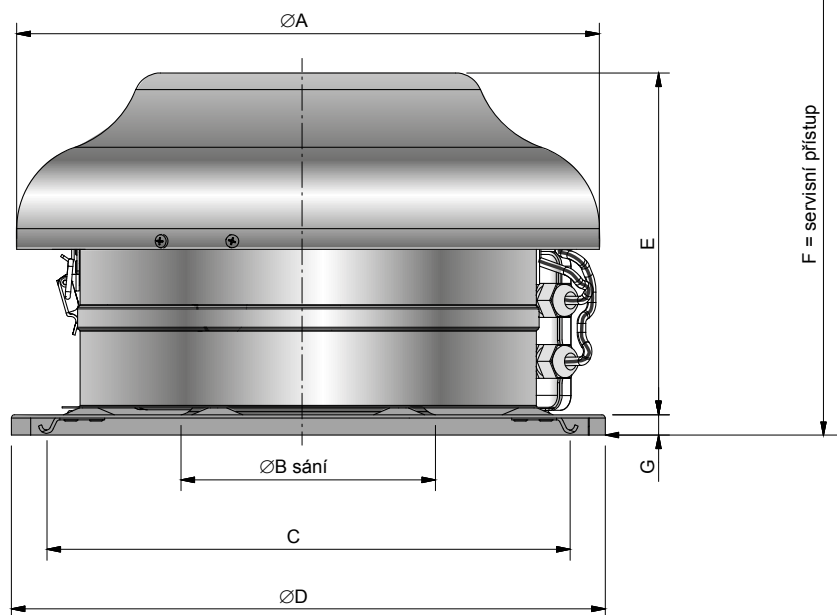
TKC400C-EC	Tot	63 Hz	125 Hz	250 Hz	500 Hz	1 kHz	2 kHz	4 kHz	8 kHz
Od sání Lw dB(A)	75	58	69	69	68	65	65	63	53
Do prostoru Lw dB(A)	70	41	51	59	64	65	64	60	49
Do prostoru Lp dB(A)	63	34	44	52	57	58	57	53	42

* Hlukové údaje měřeny v nedefinovaném prostoru ve vzdálenosti 3 m, pro statický tlak 200 Pa

** Lp: hladina akustického tlaku dB(A) ve vzdálenosti 3 m

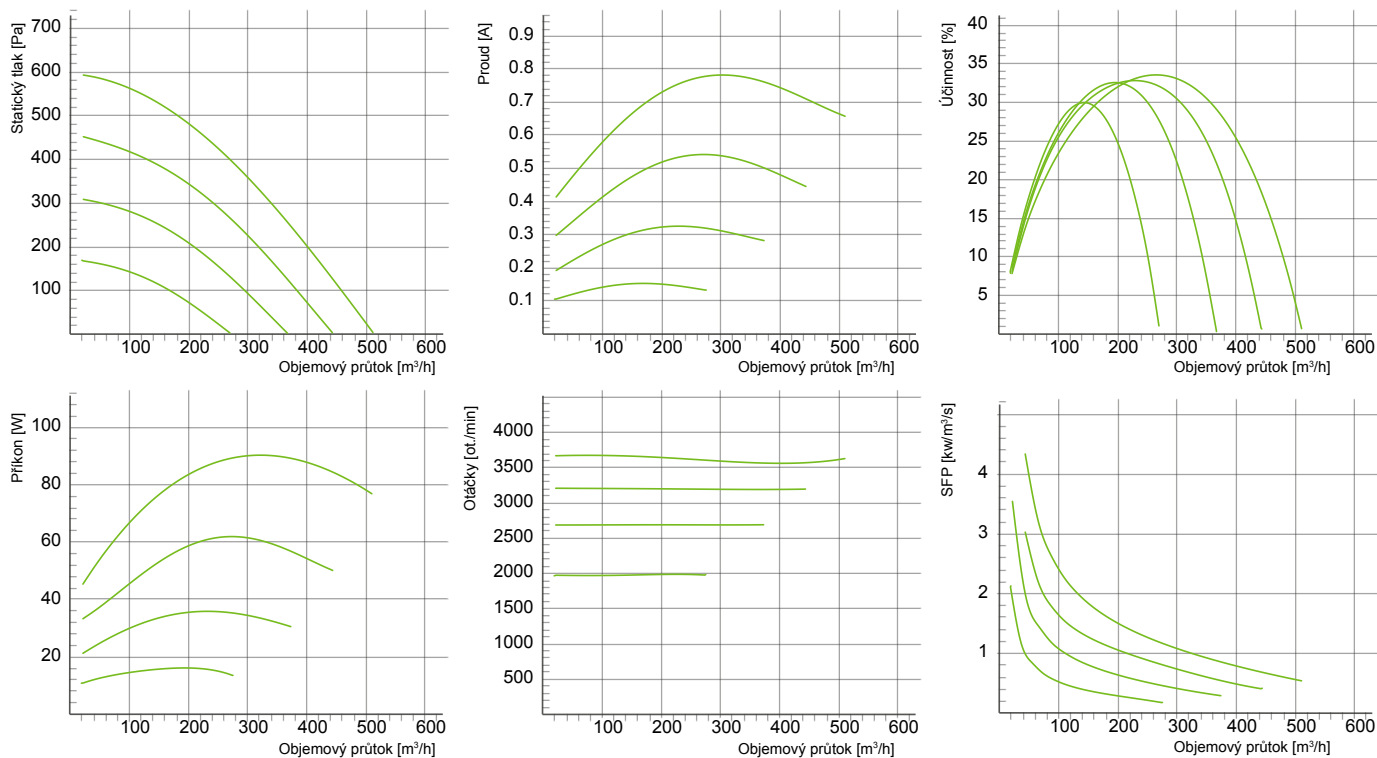
*** Lw: hladina akustického výkonu dB(A)

ROZMĚRY



Typ	Rozměry [mm]						
	ØA	ØB	C	ØD	E	F	G
TKC300C-EC	343	150	308	350	201	436	12
TKC400C-EC	449	207	308	450	208	533	10

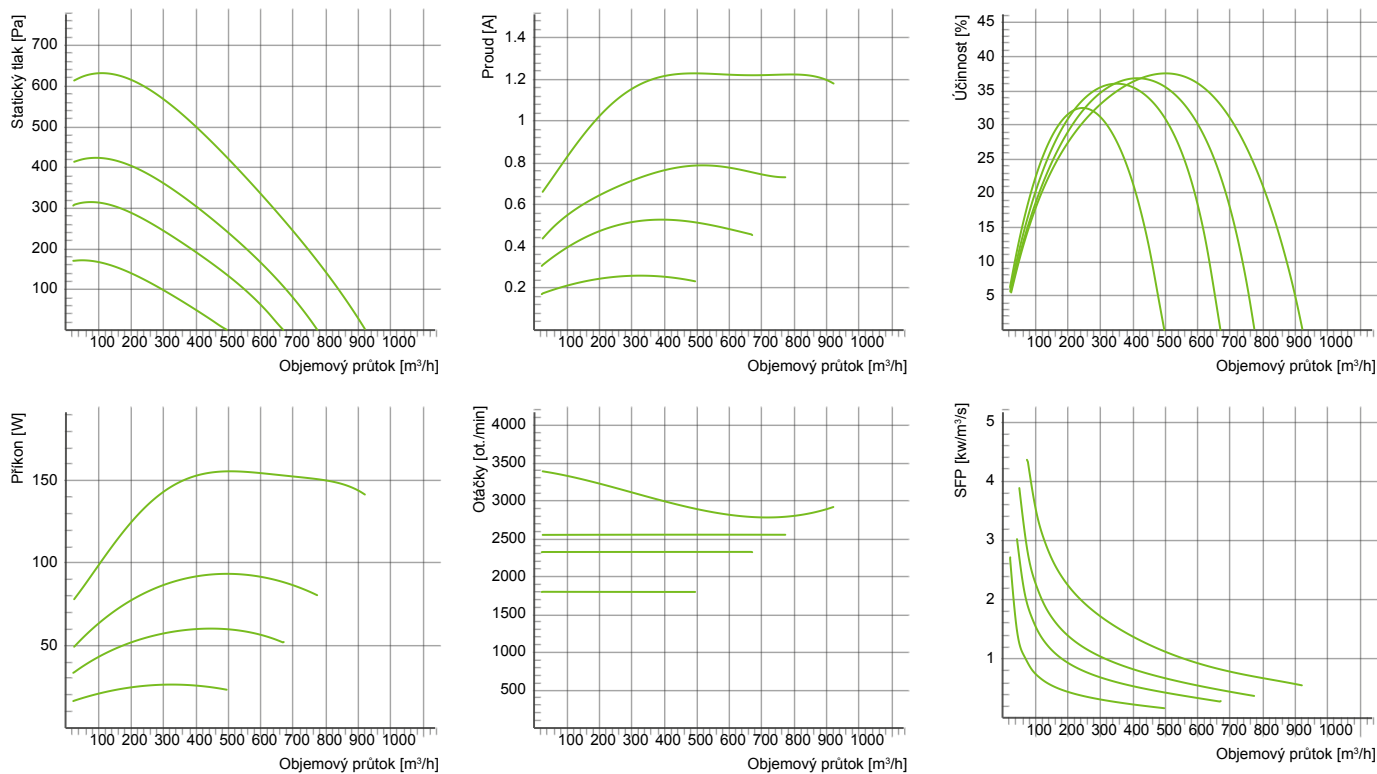
CHARAKTERISTIKA VENTILÁTORU
TKC300C-EC



Typ	Napájení [V/Hz]	Hmotnost [kg]	Příkon [W]	Proud [A]	IP/CL	Otáčky [ot./min]	Teplota [°C]*	Napojení [mm]	Max. průtok [m³/h]	Max. tlak [Pa]
TKC300C-EC	230/50	4,3	90	0,77	54/F	3560	60	300	515	598

* Maximální teplota dopravovaného vzduchu, když je ventilátor regulován

TKC400C-EC



Typ	Napájení [V/Hz]	Hmotnost [kg]	Příkon [W]	Proud [A]	IP/CL	Otáčky [ot./min]	Teplota [°C]*	Napojení [mm]	Max. průtok [m³/h]	Max. tlak [Pa]
TKC400C-EC	230/50	5,8	155	1,23	44/F	3350	50	400	922	626

* Maximální teplota dopravovaného vzduchu, když je ventilátor regulován

PŘÍSLUŠENSTVÍ REGULACE

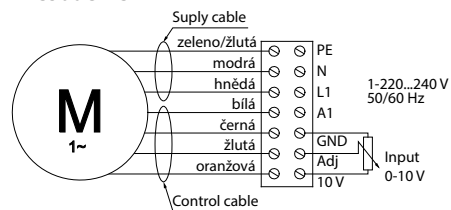
TYP	Regulace
TKC300C-EC	MS EC
TKC400C-EC	MS EC

MS EC – Manuální třírychlostní regulátor otáček EC motorů, 0–10 V. Min–max lze nastavit pomocí šroubů pod knoflíkem

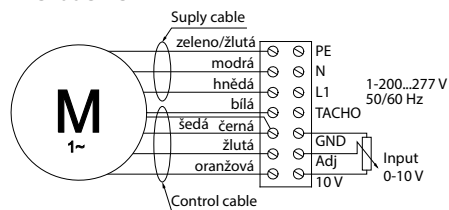


SCHÉMA ZAPOJENÍ

TKC300C-EC

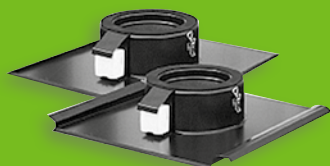


TKC400C-EC



* Uvedená schémata zapojení jsou pouze orientační, vždy má vyšší prioritu schéma zapojení uvedené na výrobku

PŘÍSLUŠENSTVÍ



STGO/F

Střešní izolovaný nástavec pro TKC, s profilem

STGO/S

Střešní izolovaný nástavec pro TKC, hladký

PŘÍKLAD ZNAČENÍ

TKC300C-EC

