

CHARAKTERISTIKA

- **Regulátor průtoku vzduchu**
- **Rozměrová řada 100, 125, 160, 200 mm**
- Plastový regulátor průtoku vzduchu – snadná regulace průtoku vzduchu při instalaci
- Po nastavení – průtok vzduchu zůstane stejný i v případě změny tlaku v potrubní trase
- Montáž do potrubí
- Jednoduchá instalace
- Pro rozvod vzduchu v bytových, komerčních, kancelářských objektech
- Je určen pro provoz v prostředí s okolní teplotou max. +60°C

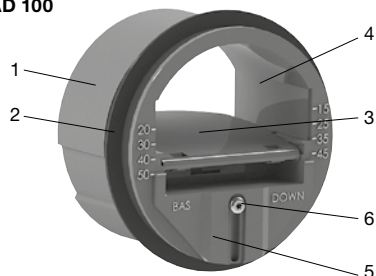
REGULACE

- Udržuje konstantní průtok vzduchu v tlakovém rozpětí 50 až 250 Pa
- Použití na odvodu nebo přívodu vzduchu

KONSTRUKCE

- Materiál plast M1

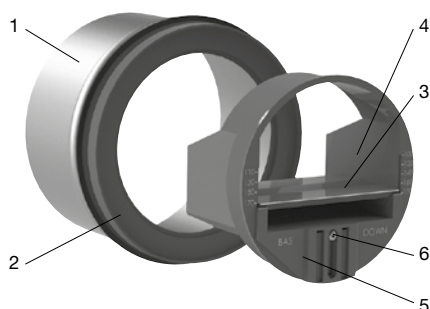
RAD 100



KONSTRUKCE:

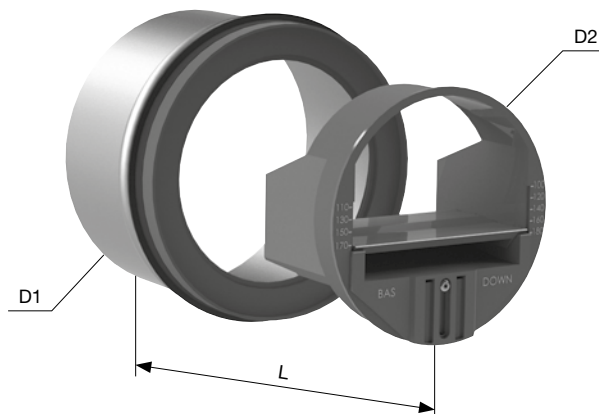
1. Spojovací těsná manžeta
2. Nosný díl dle průtoku
3. Hlavní část – tělo
4. Regulační element
5. Modul řízení průtoku
6. Zajišťovací šroub (Torx č.10)

RAD 100 až RAD 200



RAD 2

ROZMĚRY



Typ	Rozměry [mm]		
	ØD1	ØD2	L
RAD 100/50-100	96	93	70
RAD 125/50-100	120	117	86
RAD 125/100-180	120	117	86
RAD 160/50-100	146	148	91
RAD 160/100-180	146	148	91
RAD 200/100-180	190	195	91
RAD 200/180-300	190	195	91
RAD 200/300-500	190	195	91

AKUSTICKÁ DATA

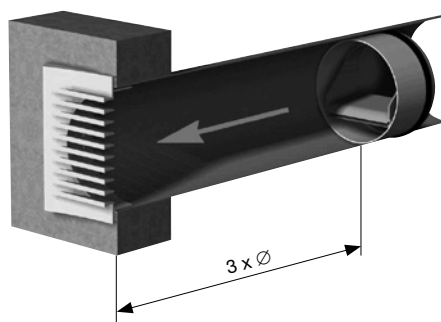
Typ	Nastavitelný vzduchový výkon [m³/h]	Tovární nastavení vzduchový výkon [m³/h]	Hladina akustického výkonu Lw(A) [dB(A)]			
			50 Pa	100 Pa	150 Pa	200 Pa
RAD 100/50-100	50-100	60	32	37	39	42
RAD 125/50-100	50-100	60	32	37	39	42
RAD 125/100-180	100-180	120	30	37	39	42
RAD 160/50-100	50-100	90	32	38	41	44
RAD 160/100-180	100-180	150	33	37	41	45
RAD 200/100-180	100-180	180	34	40	44	47
RAD 200/180-300	180-300	300	33	37	42	45
RAD 200/300-500	300-500	350	35	40	44	47

* Uvedené hodnoty průtoku vzduchu jsou průměrné, tolerance: +/- 3 m³/h pro průtok vzduchu ≤ 60 m³/h
+/- 5% pro průtok > 60 m³/h

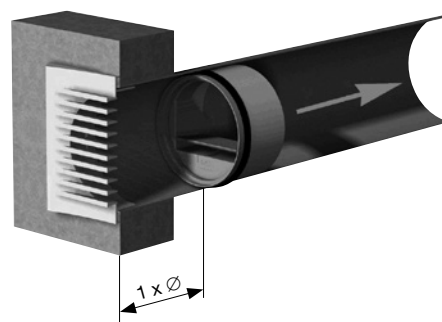
INSTALACE

- Regulátor se instaluje do potrubí
- Pro vertikální/horizontální instalace
- Fixace v potrubí pomocí manžety
- Nutné dodržet směr proudění vzduchu, viz obr.

Pro přívod vzduchu



Pro odvod vzduchu



PŘÍKLAD ZNAČENÍ

RAD2/100/50-100

- 50-100 – Nastavitelný vzduchový výkon [m³/h]
- 100, 125, 160, 200 – Velikost
- RAD2** – Regulátor průtoku vzduchu