



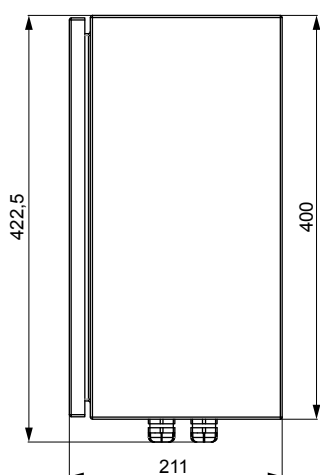
IC3-C

CHARAKTERISTIKA

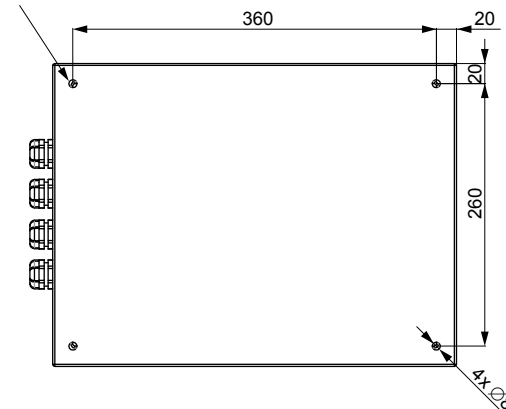
- Plně automatický řídicí systém umožňující individuální nastavení, včetně nastavení rychlosti vzduchu a topného výkonu za určitých podmínek
- **Provedení pro AC a EC motory**
- Řízení pomocí BMS přes Modbus RTU, Modbus TCP, BACnet s konfigurací komunikace
- **Pětistupňová regulace otáček ventilátoru nebo řízení EC motorů**
- Určeno pro jednofázové ventilátory
- Regulace vodního i elektrického ohřevu
- Teplotní čidlo NTC 10K (měří v °C i °F)
- **Regulace IC3-C je určena především pro ovládání průmyslových vzduchových clon typu VCI2**
- Může být také použita pro ovládání napětově řízených ventilátorů a vodních nebo elektrických výměníků
- Regulace je určena do suchého vnitřního prostředí s okolní teplotou +5°C až +40°C a relativní vlhkostí až 90%
- Elektrické krytí IP66 nebo IP40
- Skříň řídicí jednotky je vyrobena z lakovaného plechu

ROZMĚRY

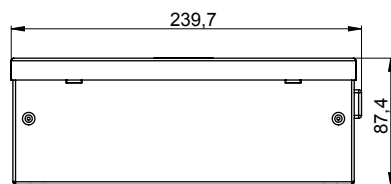
IC3-C-AC (Comfort)/IC3-S-AC (Slave)



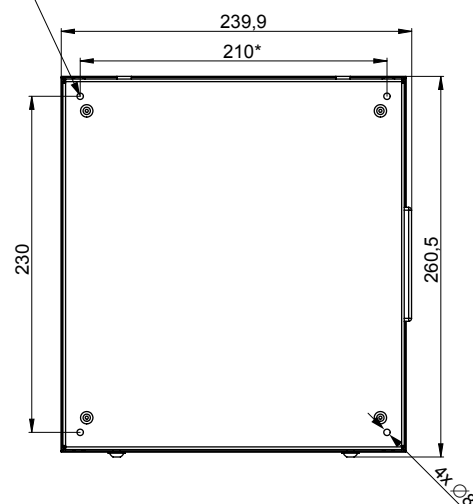
Rozměry uchycení pro instalaci skříňe na stěnu



IC3-C-EC (Comfort)/IC3-S-EC (Slave)



Rozměry uchycení pro instalaci skříňe na stěnu

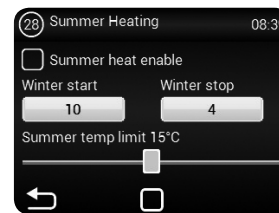
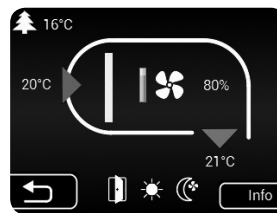
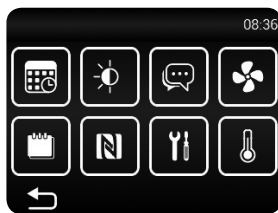


ZÁKLADNÍ PARAMETRY

Typ	Regulátor napájení [V/Hz]	Maximální proudové zatížení ventilátorů [A]	Krytí IP	Hmotnost [kg]	Počet ventilátorů k regulátorů *
IC3-C-AC5-04	230 / 50~60	4	66	13,5	nelze
IC3-C-AC5-07	230 / 50~60	7	66	15	nelze
IC3-C-AC5-16	230 / 50~60	16	66	23	nelze
IC3-S-AC5-04	230 / 50~60	4	66	13,5	nelze
IC3-S-AC5-07	230 / 50~60	7	66	15	nelze
IC3-S-AC5-16	230 / 50~60	16	66	23	nelze
IC3-C-EC	115-230 / 50~60	nelze	40	3	10
IC3-S-EC	115-230 / 50~60	nelze	40	3	5

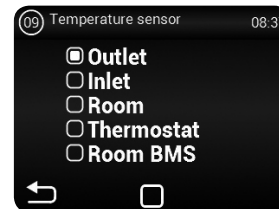
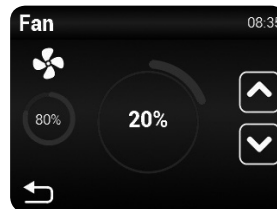
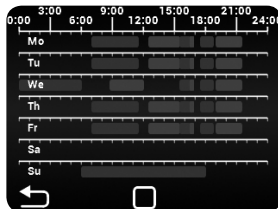
* Maximální počet připojených EC ventilátorů k jedné řídicí jednotce

OVLÁDÁNÍ



Designový ovládací panel může být použit pro:

- Automatické / manuální ovládání
- Rozšířená ochrana elektrického ohřivače pomocí SW a teplotních čidel
- Zobrazení alarmu na display
- Integrovaná automatická ochrana proti zamrznutí vody ve výměníku s nastavitelnými mezními teplotami
- Dveřní spínač a / nebo externí spínač lze volitelně použít pro automatické řízení clony
- Možnost nastavení dveřního spínače
- Doběh při zavřených dveřích – nastavitelný čas a teplota
- Funkce SMART DOOR – nastavení dveří



- Prostorový termostat a / nebo čidlo venkovní teploty může být použito pro plně automatické řízení vytápění
- Měření a zobrazení venkovní / pokojové / požadované a výstupní teploty na ovládacím panelu

- Integrovaný denní / týdenní časový režim
- LETNÍ / ZIMNÍ provoz
- Indikace chyby
- Grafický přehled o aktuálním chodu clony

PŘEHLED FUNKCÍ REŽIMY

OHŘEV BOOST

- Okamžitý náběh ohřevu na maximální hodnotu, pokud jsou dveře otevřeny. Slouží k udržení tepla uvnitř budovy



NOČNÍ REŽIM

- Během nastaveného nočního režimu, může být clona vypnuta nebo použita k temperování místnosti. Možnost nastavení nižší požadované teploty pro noční režim



INTELIGENTNÍ OVLÁDÁNÍ

- Clona vyhodnocuje teplotu na výfuku, v exteriéru a uvnitř místnosti. Rychlost vzduchu a topný výkon se mění na požadované teplotě, časovém programu a otevřených / zavřených dveřích. Všechny parametry jsou vyhodnoceny s cílem získat maximální výkon při nejnižších provozních nákladech



FUNKCE SMART DOOR – inteligentní funkce dveří

- Režim zajišťuje hladký chod clony bez zbytečných rozběhů při častém otevírání dveří. Šetří energii a prodlužuje životnost vzduchové clony



LETNÍ PROVOZ

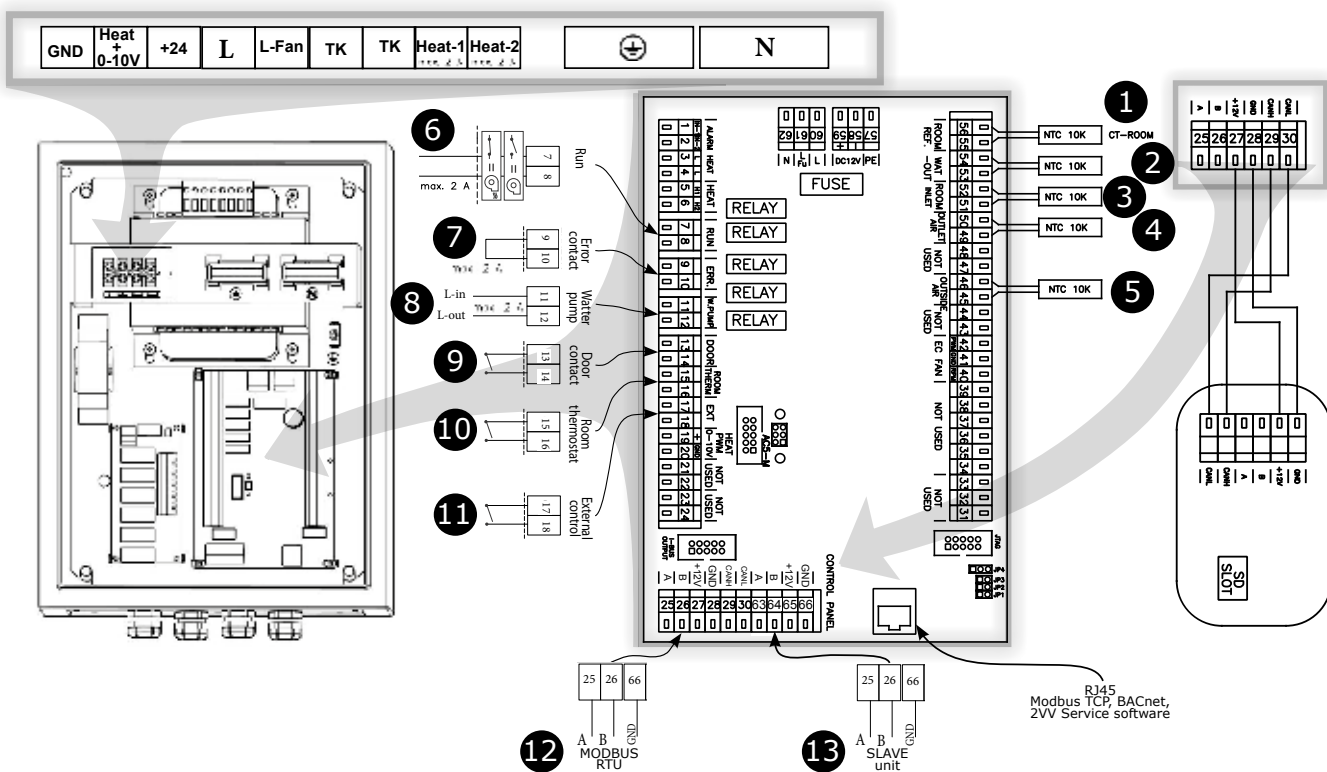
- Aby se zabránilo plýtvání energií na vytápění, v rámci přednastaveného „letního režimu“ se ohřev spouští pouze, pokud je rozdíl mezi vnější a vnitřní teplotou vyšší než předem nastavená hodnota



**SCHÉMA ZAPOJENÍ
AC MOTORY**

* Uvedená schémata zapojení jsou pouze orientační, vždy má vyšší prioritu schéma zapojení uvedené na výrobku

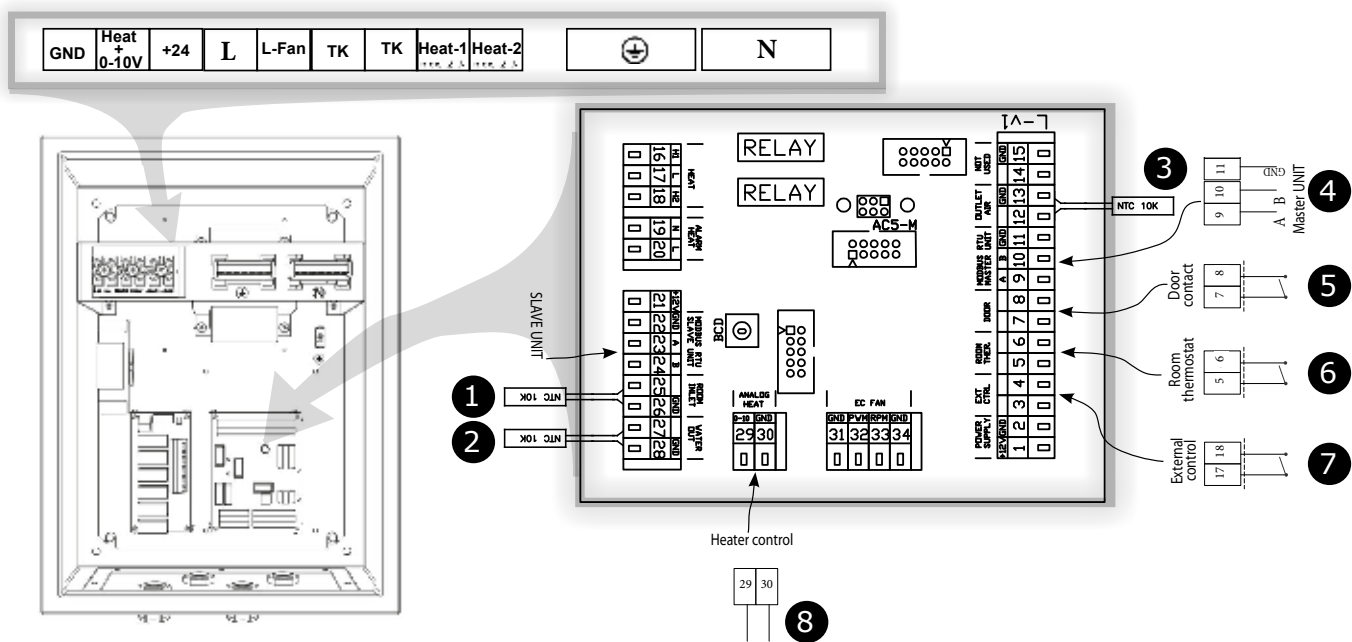
IC3-C-AC – MASTER



1	Prostorové teplotní čidlo (příslušenství)
2	Čidlo LPHW vodního výměníku (součást balení)
3	Čidlo teploty nasávaného vzduchu (součást balení)
4	Čidlo teploty výstupního vzduchu (součást balení)
5	Čidlo venkovní teplota (součást balení)
6	RUN kontakt (relé kontakt, NO/NC)
7	ERROR kontakt (relé kontakt, NO/NC)

8	Vodní čerpadlo (relé kontakt)
9	DOOR dveřní kontakt (vstup, NO/NC)
10	Room termostat, pokojový termostat (vstup, NO/NC)
11	Externí ovládání (vstup, ON/OFF)
12	ModBus RTU
13	Připojení pro SLAVE jednotku

IC3-S-AC – SLAVE

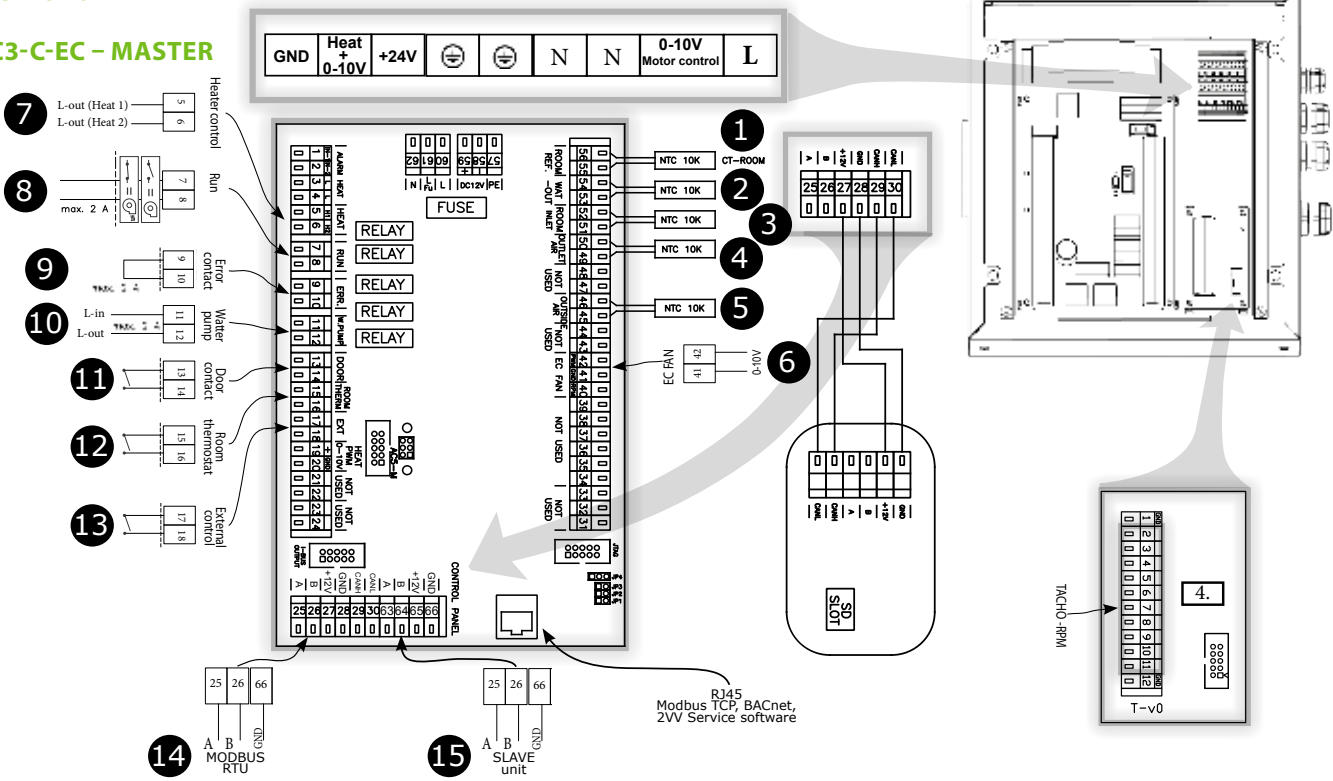


1	Čidlo teploty nasávaného vzduchu (součást balení)
2	Čidlo LPHW vodního výměníku (součást balení)
3	Čidlo teploty výstupního vzduchu (součást balení)
4	Připojení pro MASTER jednotku

5	DOOR dveřní kontakt (vstup, NO/NC)
6	Room termostat, pokojový termostat (vstup, NO/NC)
7	Externí ovládání (vstup, ON/OFF)
8	Kontrolní signál pro vodní ventil (0-10V)

EC MOTORY

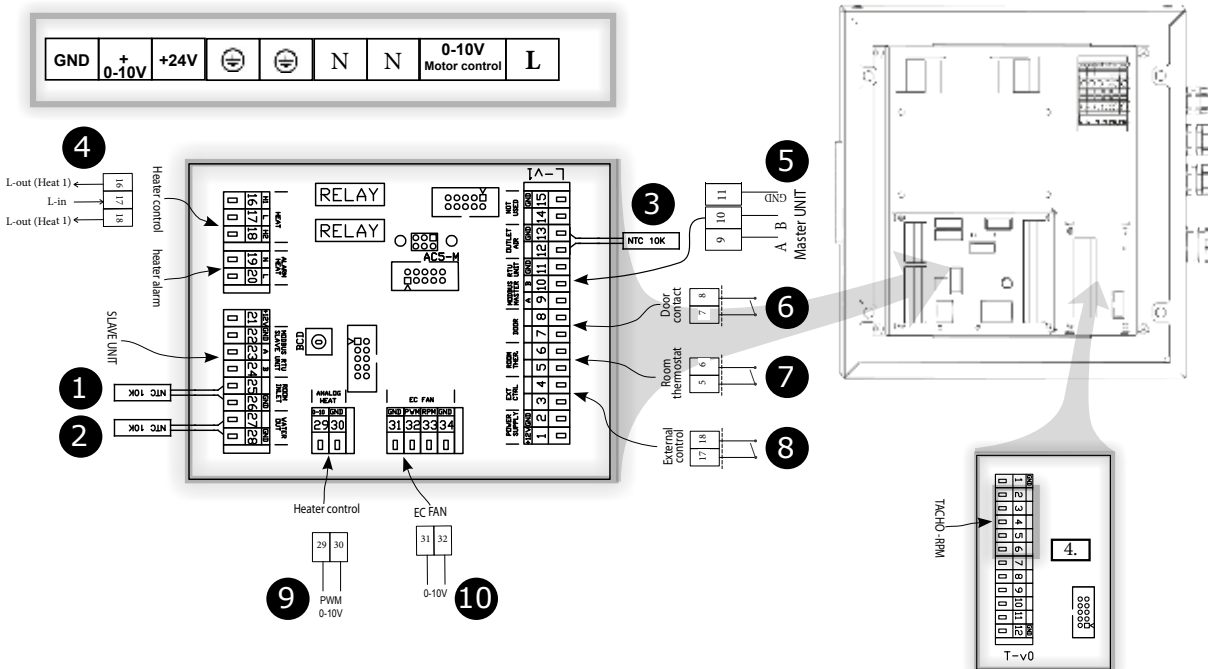
IC3-C-EC – MASTER



1	Prostorové teplotní čidlo (příslušenství)
2	Čidlo LPHW vodního výměníku (součást balení)
3	Čidlo teploty nasávaného vzduchu (součást balení)
4	Čidlo teploty výstupního vzduchu (součást balení)
5	Čidlo venkovní teplota (součást balení)
6	EC motory
7	Ohřev Heat 1 – 50%, Heat 2 – 100%
8	RUN kontakt (relé kontakt, NO/NC)

9	ERROR kontakt (relé kontakt, NO/NC)
10	Vodní čerpadlo (relé kontakt)
11	DOOR dveřní kontakt (vstup, NO/NC)
12	Room termostat, pokojový termostat (vstup, NO/NC)
13	Externí ovládání (vstup, ON/OFF)
14	ModBus RTU
15	Připojení pro SLAVE jednotku

IC3-S-AC – SLAVE

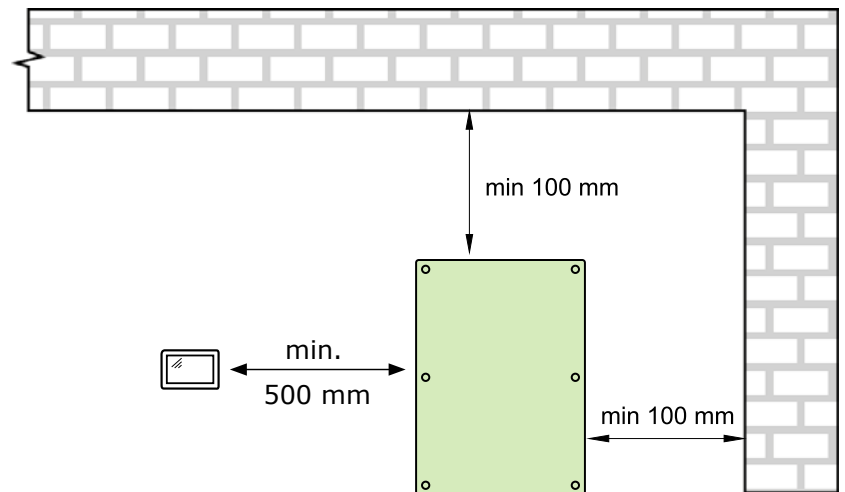


1	Čidlo teploty nasávaného vzduchu (součást balení)
2	Čidlo LPHW vodního výměníku (součást balení)
3	Čidlo teploty výstupního vzduchu (součást balení)
4	Ohřev Heat 1 – 50%, Heat 2 – 100%
5	Připojení pro MASTER jednotku

6	DOOR dveřní kontakt (vstup, NO/NC)
7	Room termostat, pokojový termostat (vstup, NO/NC)
8	Externí ovládání (vstup, ON/OFF)
9	Kontrolní signál pro vodní ventil (0-10V)
10	EC motory

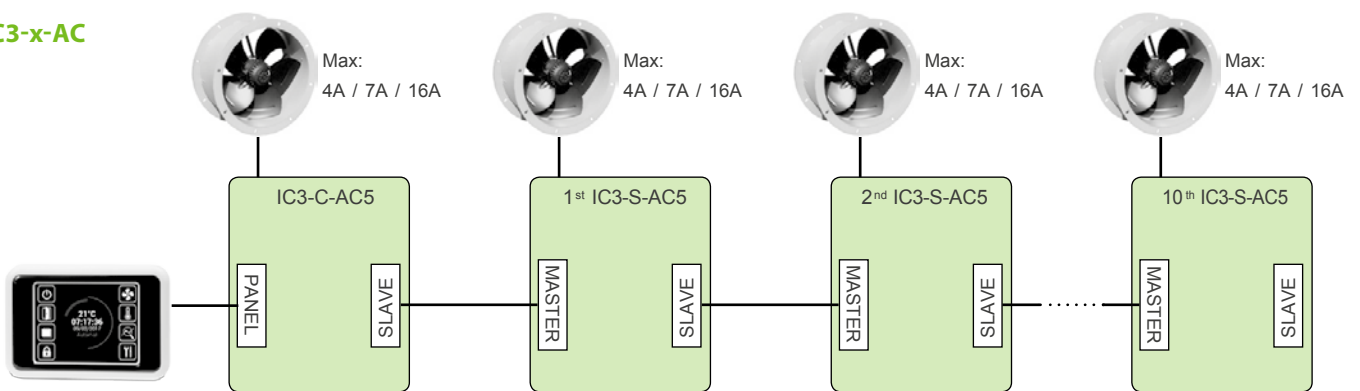
INSTALACE

- Regulace je určena k instalaci na stěnu ve vertikální poloze
- Regulátor musí být instalován tak, aby bylo zajištěno volné proudění vzduchu kolem regulátoru a zabránilo se jeho přehřátí
- Instalace regulace musí zajišťovat bezproblémový servisní přístup
- Regulace se připevňuje na stěnu pomocí šroubů a hmoždinek
- Ve vzdálenosti 100 mm od regulace nesmí být umístěny žádné hořlavé materiály

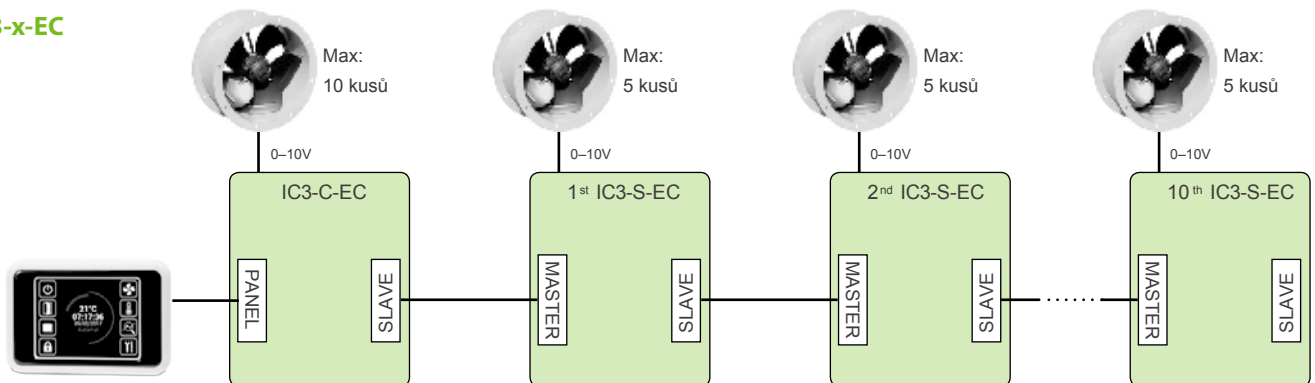


ŘETĚZENÍ

IC3-x-AC

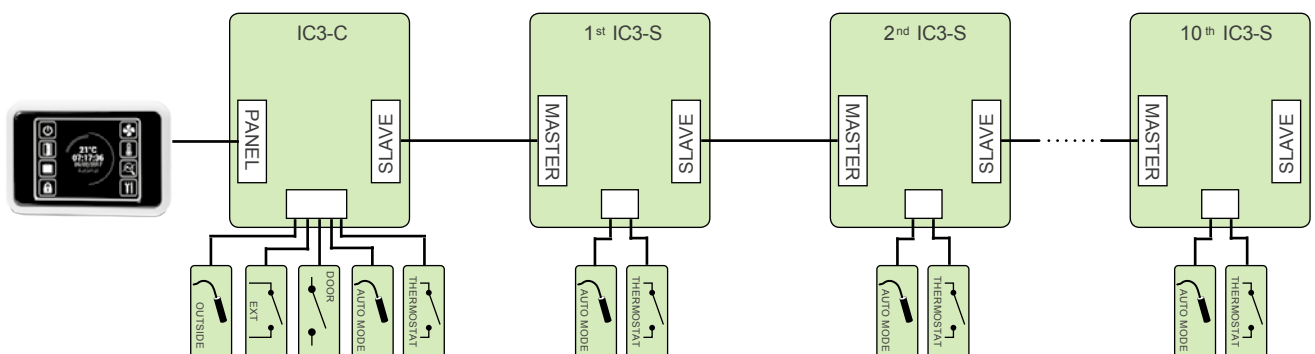


IC3-x-EC



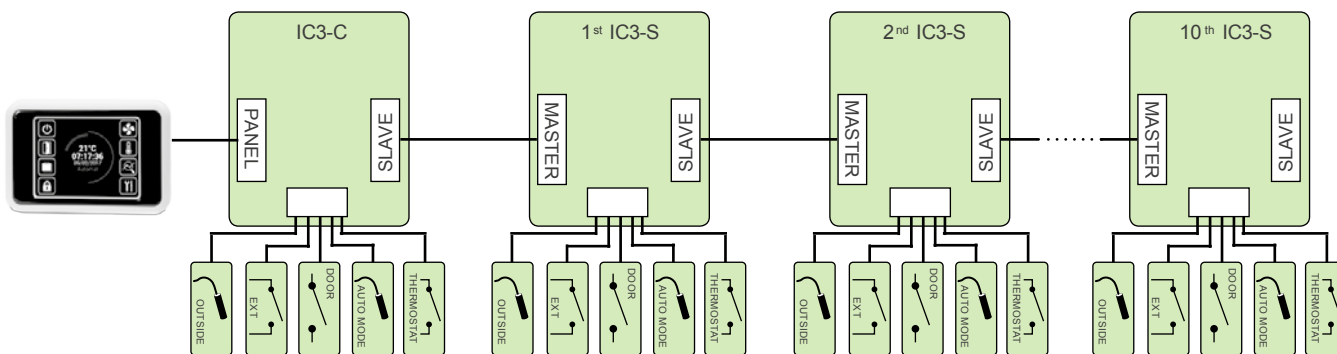
ŘETĚZENÍ

IC3 – SPOLEČNÉ NASTAVENÍ PRO VŠECHNY ŘETĚZENÉ CLONY



* První clona MASTER, další jako SLAVE, ovládání jedním ovládacím panelem

IC3 – KAŽDÁ CLONA NASTAVENA INDIVIDUÁLNĚ



* Ovládání jedním ovládacím panelem

PŘÍSLUŠENSTVÍ

Dvoucestný zónový ventil se servopohonem

ZV2-230-xx,x-xx

Třícestný zónový ventil se servopohonem

ZV3-230-xx,x-xx

(více informací viz katalogový list)



Dveřní kontakt DK1

(více informací viz katalogový list)



Teplotní čidlo (3,2m; NTC)

ND-TEMP-SENSOR

(součástí balení regulátoru)



Dveřní kontakt DK-B-3

(více informací viz katalogový list)



Prostorový termostat

TER-P



Třícestný ventil se servopohonem RT-3-xx

(více informací viz katalogový list)



Dveřní spínač DS-2

(více informací viz katalogový list)



CT-ROOM – prostorové

teplotní čidlo



STYKAC-20LC2 – Třífázový

stykač (400V) s proudovou zátěží 20A, nutné pro elektrický ohřev



Nástěnné teplotní čidlo

CT-ROOM

(10 kΩ)



PŘÍKLAD ZNAČENÍ

IC3-C-AC5-16

04 – Maximální proudové zatížení 4 A

07 – Maximální proudové zatížení 7 A

16 – Maximální proudové zatížení 16 A

AC5 – Pro AC motory 5 rychlostí

EC – Pro EC motory

C – Regulace Master, 230V

S – Regulace Slave, 230V

IC3-C – Řídící jednotka s designovým ovladačem